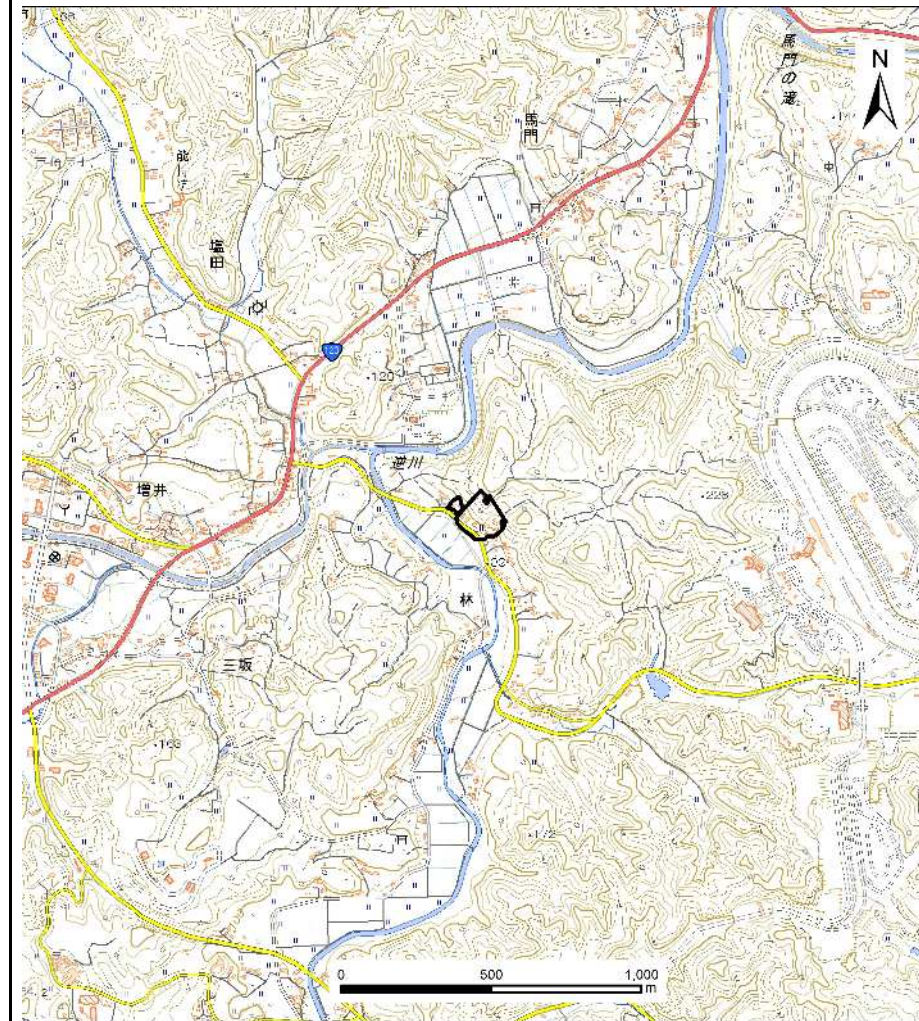


土砂災害警戒区域等の指定の公示に係る図書(その1)



(1/200,000)



(1/25,000)

様式-1(急)  
土砂災害警戒区域・土砂災害特別警戒区域  
位置図

自然現象の種類

箇所番号

箇所名

所在地

急傾斜地の崩壊

343-II-1201

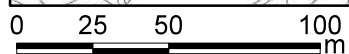
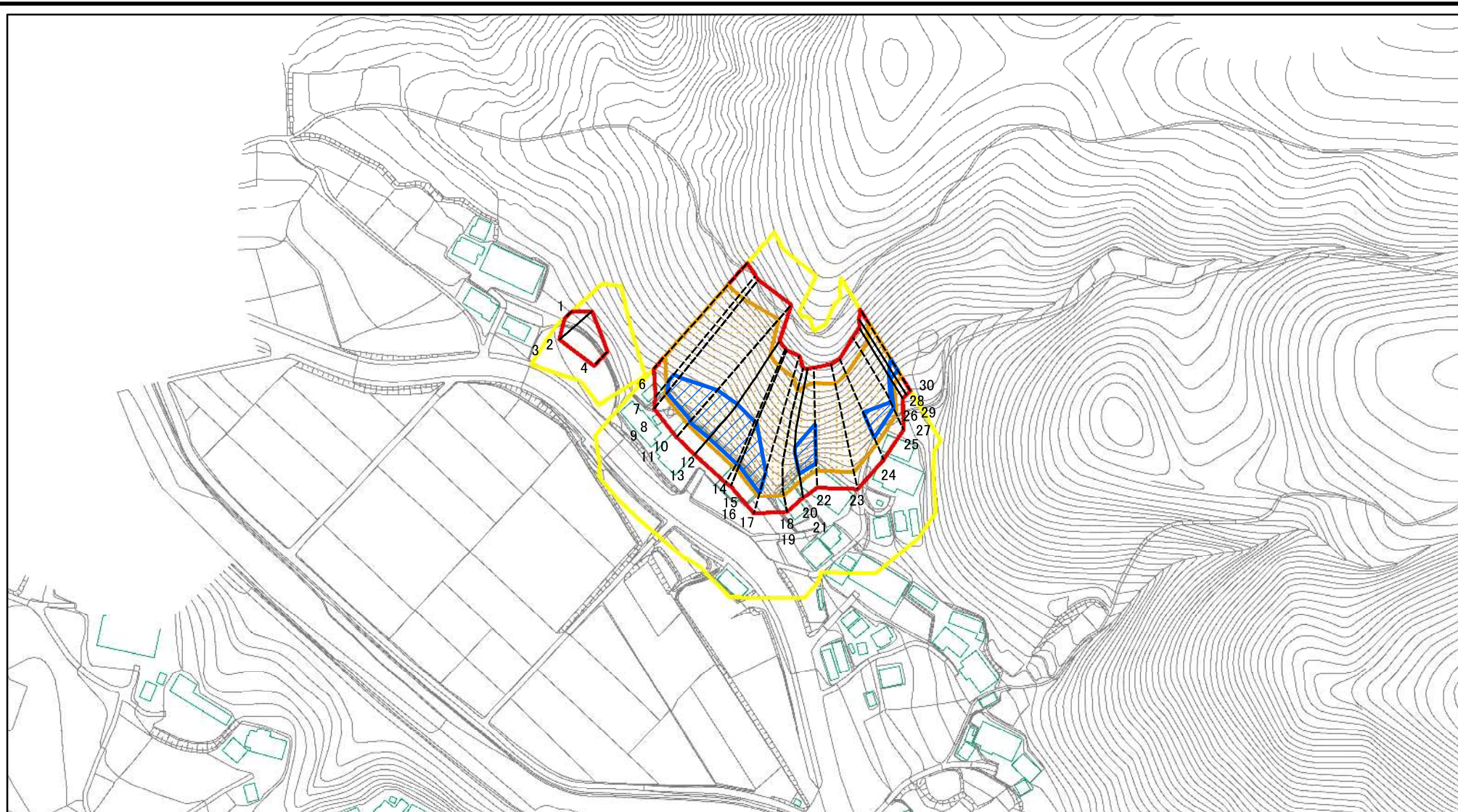
下ノ内II A

栃木県芳賀郡茂木町林

「この地図は、国土地理院長の承認を得て、同院発行の電子地形図25000及び電子地形図20万を複製したものである。(承認番号 R 2JHf 130)」



土砂災害警戒区域等の指定の公示に係る図書(その2)

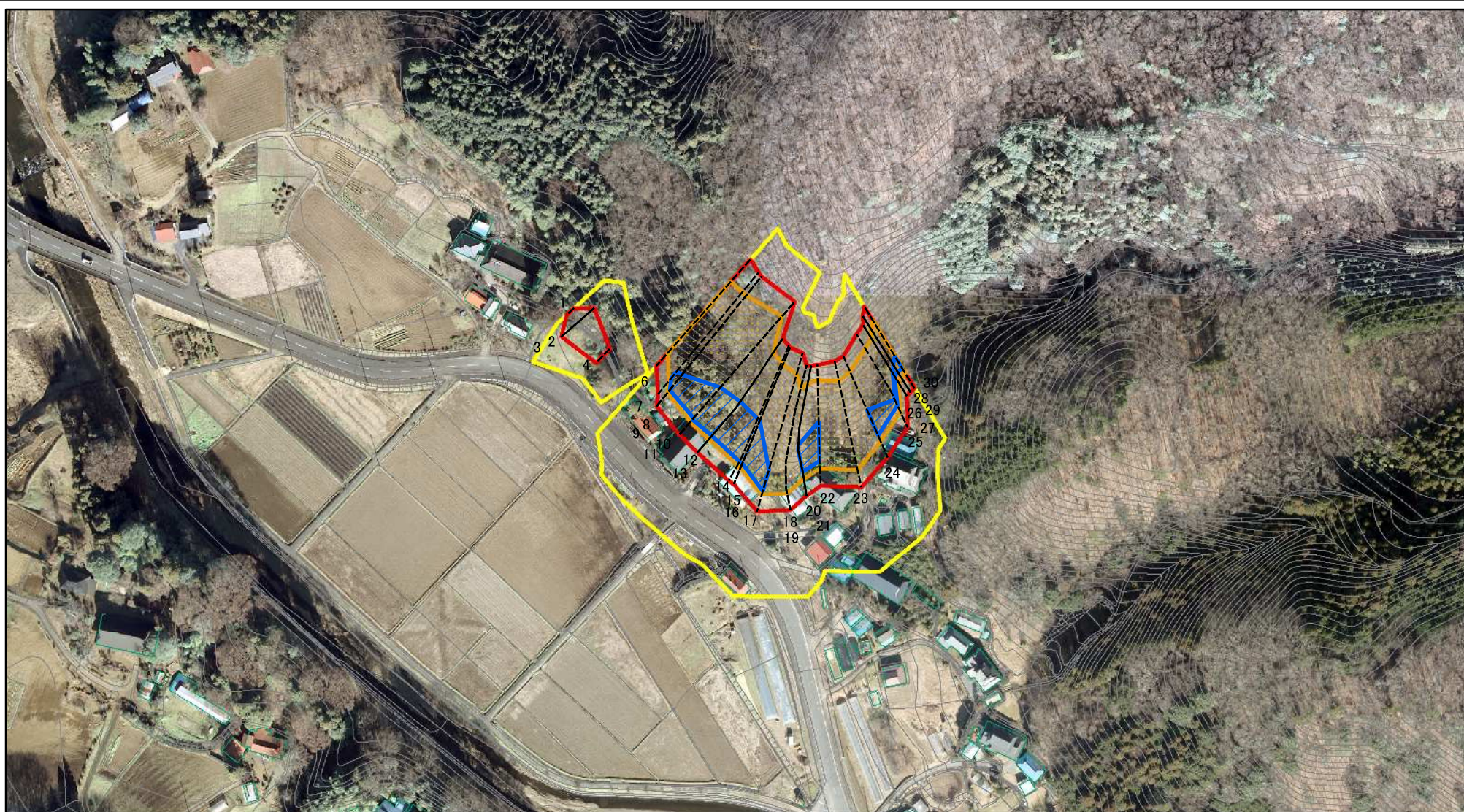


図中の数字は横断測線番号を示す

様式-2(急) 土砂災害警戒区域・土砂災害特別警戒区域 区域図(その1)	土砂災害防止法施行令第二条の基準に該当する区域		N 縮尺 1:2,500	自然現象の種類	急傾斜地の崩壊	箇所番号	343-II-1201
	土砂災害防止法施行令第三条の基準に該当する区域			告示番号		箇所名	下ノ内IIA
	それ以外の区域			告示年月日		所在地	栃木県芳賀郡茂木町林



土砂災害警戒区域等の指定の公示に係る図書(その2)



0 25 50 100  
m

図中の数字は横断測線番号を示す

様式-2(急)

土砂災害警戒区域・土砂災害特別警戒区域  
区域図(その1)

土砂災害防止法施行令第二条の基準に該当する区域	
土砂災害防止法施行令第三条の基準に該当する区域	
土砂等の(移動)高さが1m以下の場合、土砂等の移動による力が100kN/mを超える区域	
土砂等の堆積の高さが3mを超える区域	
それ以外の区域	

N  
縮尺  
1:2,500

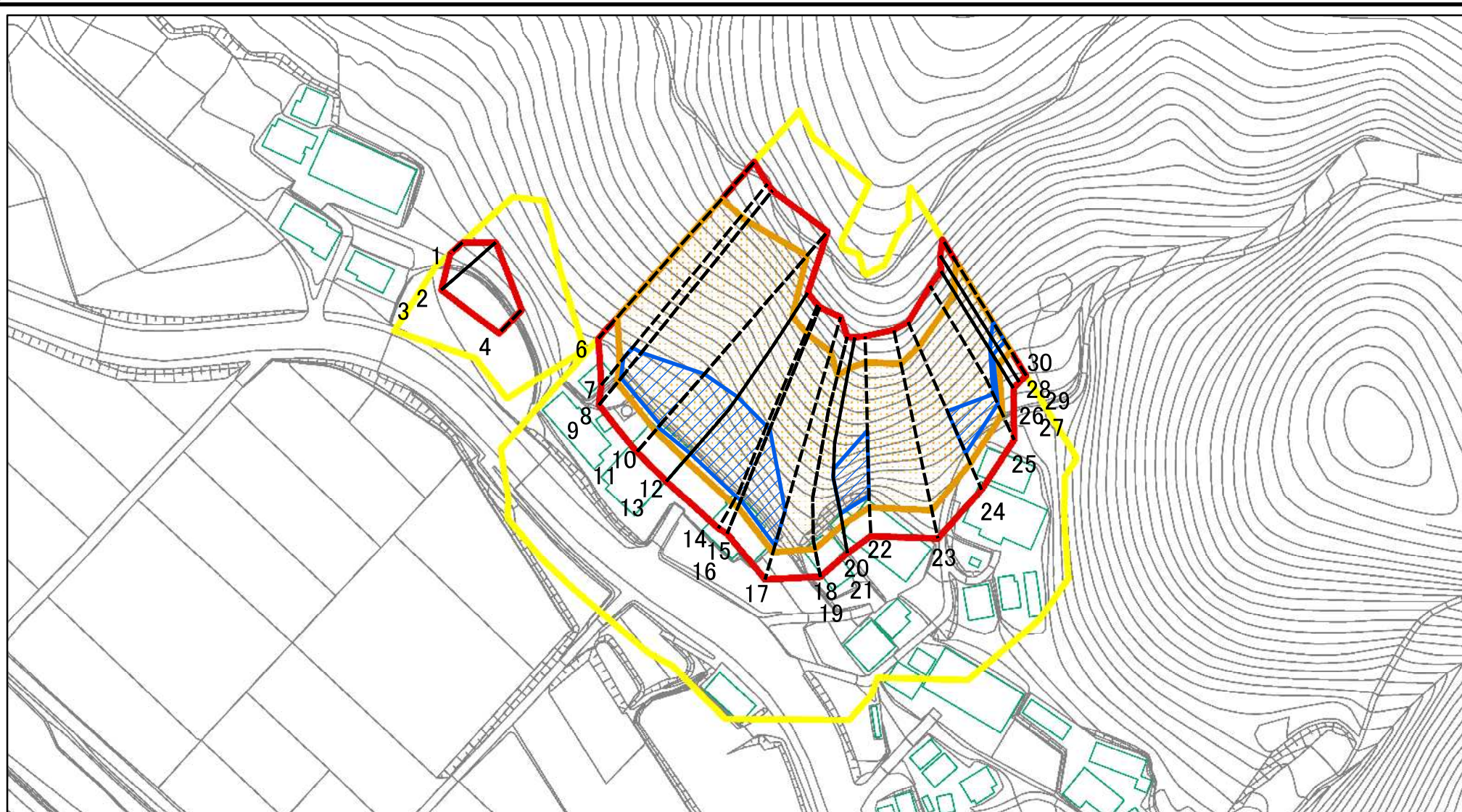
自然現象の種類  
告示番号  
告示年月日

急傾斜地の崩壊

箇所番号	343-II-1201
箇所名	下ノ内IIA
所在地	栃木県芳賀郡茂木町林



土砂災害警戒区域等の指定の公示に係る図書(その2-1)



0 25 50 100 m

図中の数字は横断測線番号を示す

様式-2-1(急)

土砂災害警戒区域・土砂災害特別警戒区域  
区域図(その2)

土砂災害防止法施行令第二条の基準に該当する区域	
土砂災害防止法施行令第三条の基準に該当する区域	
土砂等の(移動)高さが1m以下の場合、土砂等の移動による力が100kN/m <sup>2</sup> を超える区域	
土砂等の堆積の高さが3mを超える区域	
それ以外の区域	



縮尺

1:1,500

自然現象の種類

告示番号

告示年月日

急傾斜地の崩壊

箇所番号

箇所名

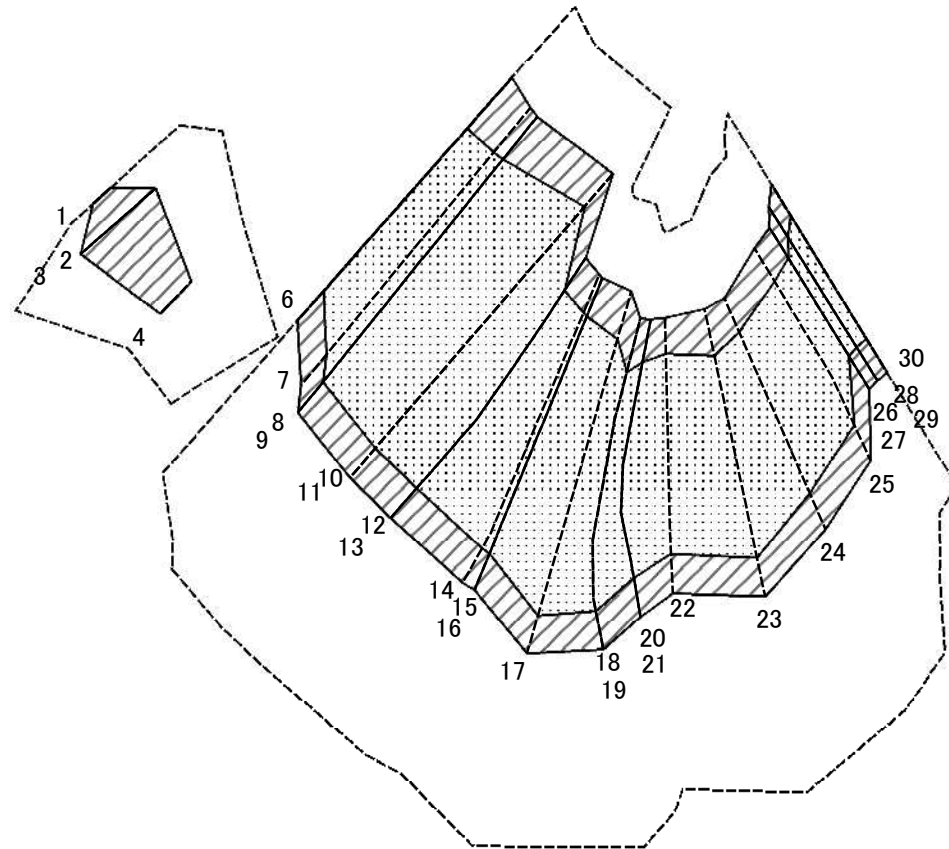
所在地

343-II-1201

下ノ内IIA

栃木県芳賀郡茂木町林

土砂災害警戒区域等の指定の公示に係る図書(その2-2)



0 25 50 100  
m

図中の数字は横断測線番号を示す

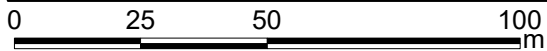
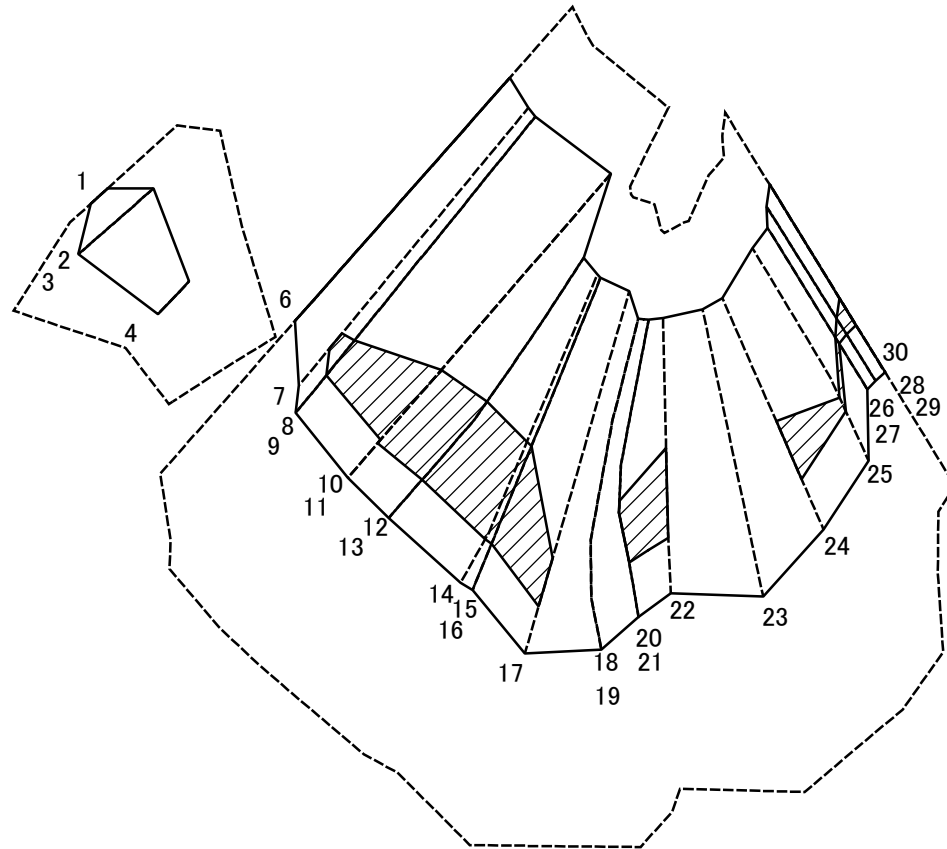
様式-2-2(急)  
土砂災害特別警戒区域の区域区分図  
(急傾斜地の崩壊に伴う土石等の移動により  
建築物の地上部に作用すると想定される力)

土砂災害防止法施行令第二条の基準に該当する区域	
土砂災害防止法施行令第三条の基準に該当する区域	
それ以外の区域	

N	縮尺
1:1,500	

自然現象の種類	急傾斜地の崩壊	箇所番号	343-II-1201
告示番号		箇所名	下ノ内IIA
告示年月日		所在地	栃木県芳賀郡茂木町林

土砂災害警戒区域等の指定の公示に係る図書(その2-3)



図中の数字は横断測線番号を示す

様式-2-3(急)  
土砂災害特別警戒区域の区域区分図  
(急傾斜地の崩壊に伴う土石等の堆積により  
建築物の地上部に作用すると想定される力)

土砂災害防止法施行令第二条の基準に該当する区域	
土砂災害防止法施行令第三条の基準に該当する区域	
それ以外の区域	

縮尺	1:1,500
----	---------

自然現象の種類	急傾斜地の崩壊	箇所番号	343-II-1201
告示番号		箇所名	下ノ内IIA
告示年月日		所在地	栃木県芳賀郡茂木町林

土砂災害警戒区域等の指定の公示に係る図書(その3)(案)

横断測線の区間	土石等の移動により建築物の地上部に作用すると想定される力				土石等の堆積により建築物の地上部に作用すると想定される力				横断測線の区間	土石等の移動により建築物の地上部に作用すると想定される力				土石等の堆積により建築物の地上部に作用すると想定される力			
	土石等の(移動)高さが1m以下の場合、土石等の移動による力が100kN/m <sup>2</sup> を超える区域		それ以外の区域		土石等の堆積の高さが3mを超える区域		それ以外の区域			土石等の(移動)高さが1m以下の場合、土石等の移動による力が100kN/m <sup>2</sup> を超える区域		それ以外の区域		土石等の堆積の高さが3mを超える区域		それ以外の区域	
	力の大きさのうち最大のもの(kN/m <sup>2</sup> )	土石等の高さ(m)	力の大きさのうち最大のもの(kN/m <sup>2</sup> )	土石等の高さ(m)	力の大きさのうち最大のもの(kN/m <sup>2</sup> )	土石等の高さ(m)	力の大きさのうち最大のもの(kN/m <sup>2</sup> )	土石等の高さ(m)		力の大きさのうち最大のもの(kN/m <sup>2</sup> )	土石等の高さ(m)	力の大きさのうち最大のもの(kN/m <sup>2</sup> )	土石等の高さ(m)	力の大きさのうち最大のもの(kN/m <sup>2</sup> )	土石等の高さ(m)	力の大きさのうち最大のもの(kN/m <sup>2</sup> )	土石等の高さ(m)
1 ~ 2	-	-	100.00	1.00	-	-	10.84	2.07	27 ~ 28	149.23	1.00	100.00	1.00	16.08	3.07	15.73	3.00
2 ~ 3	-	-	-	-	-	-	-	-	28 ~ 29	-	-	-	-	-	-	-	-
3 ~ 4	-	-	100.00	1.00	-	-	10.84	2.07	29 ~ 30	150.56	1.00	100.00	1.00	15.95	3.04	15.73	3.00
4 ~ 5	-	-	-	-	-	-	-	-	~								
~									~								
6 ~ 7	136.97	1.00	100.00	1.00	-	-	15.73	3.00	~								
7 ~ 8	139.56	1.00	100.00	1.00	17.42	3.32	15.73	3.00	~								
8 ~ 9	-	-	-	-	-	-	-	-	~								
9 ~ 10	151.57	1.00	100.00	1.00	18.21	3.47	15.73	3.00	~								
10 ~ 11	-	-	-	-	-	-	-	-	~								
11 ~ 12	155.90	1.00	100.00	1.00	20.11	3.83	15.73	3.00	~								
12 ~ 13	-	-	-	-	-	-	-	-	~								
13 ~ 14	155.90	1.00	100.00	1.00	18.74	3.57	15.73	3.00	~								
14 ~ 15	152.21	1.00	100.00	1.00	18.37	3.50	15.73	3.00	~								
15 ~ 16	-	-	-	-	-	-	-	-	~								
16 ~ 17	152.21	1.00	100.00	1.00	18.37	3.50	15.73	3.00	~								
17 ~ 18	143.76	1.00	100.00	1.00	-	-	15.73	3.00	~								
18 ~ 19	-	-	-	-	-	-	-	-	~								
19 ~ 20	149.64	1.00	100.00	1.00	-	-	15.73	3.00	~								
20 ~ 21	-	-	-	-	-	-	-	-	~								
21 ~ 22	157.90	1.00	100.00	1.00	16.62	3.17	15.73	3.00	~								
22 ~ 23	157.90	1.00	100.00	1.00	-	-	15.73	3.00	~								
23 ~ 24	153.84	1.00	100.00	1.00	-	-	15.73	3.00	~								
24 ~ 25	153.84	1.00	100.00	1.00	16.37	3.12	15.73	3.00	~								
25 ~ 26	150.70	1.00	100.00	1.00	16.17	3.08	15.73	3.00	~								
26 ~ 27	-	-	-	-	-	-	-	-	~								

様式-3(急) 建築物の構造の規制に必要な衝撃に関する事項	自然現象の種類	急傾斜地の崩壊	箇所番号	343-II-1201
	告示番号		箇所名	下ノ内II A
	告示年月日		所在地	栃木県芳賀郡茂木町林