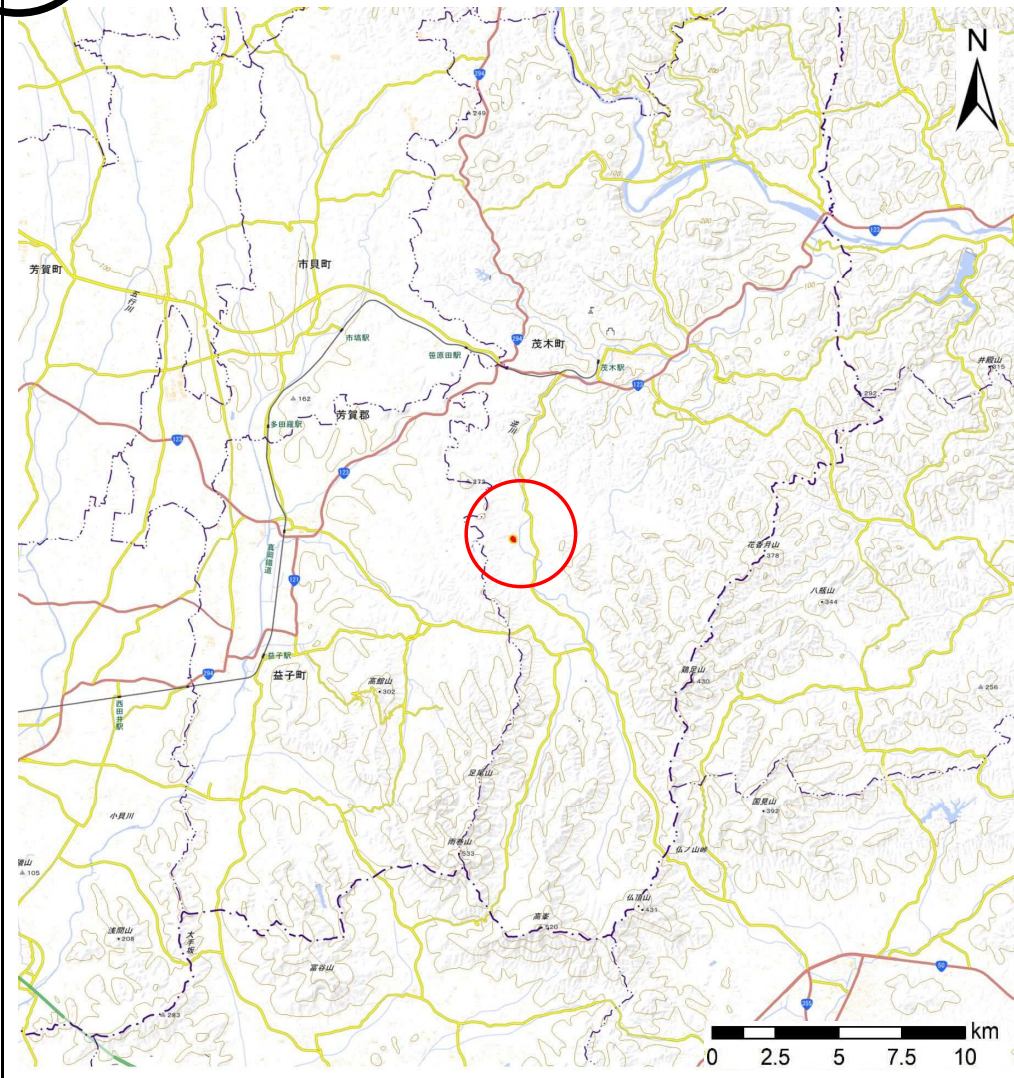
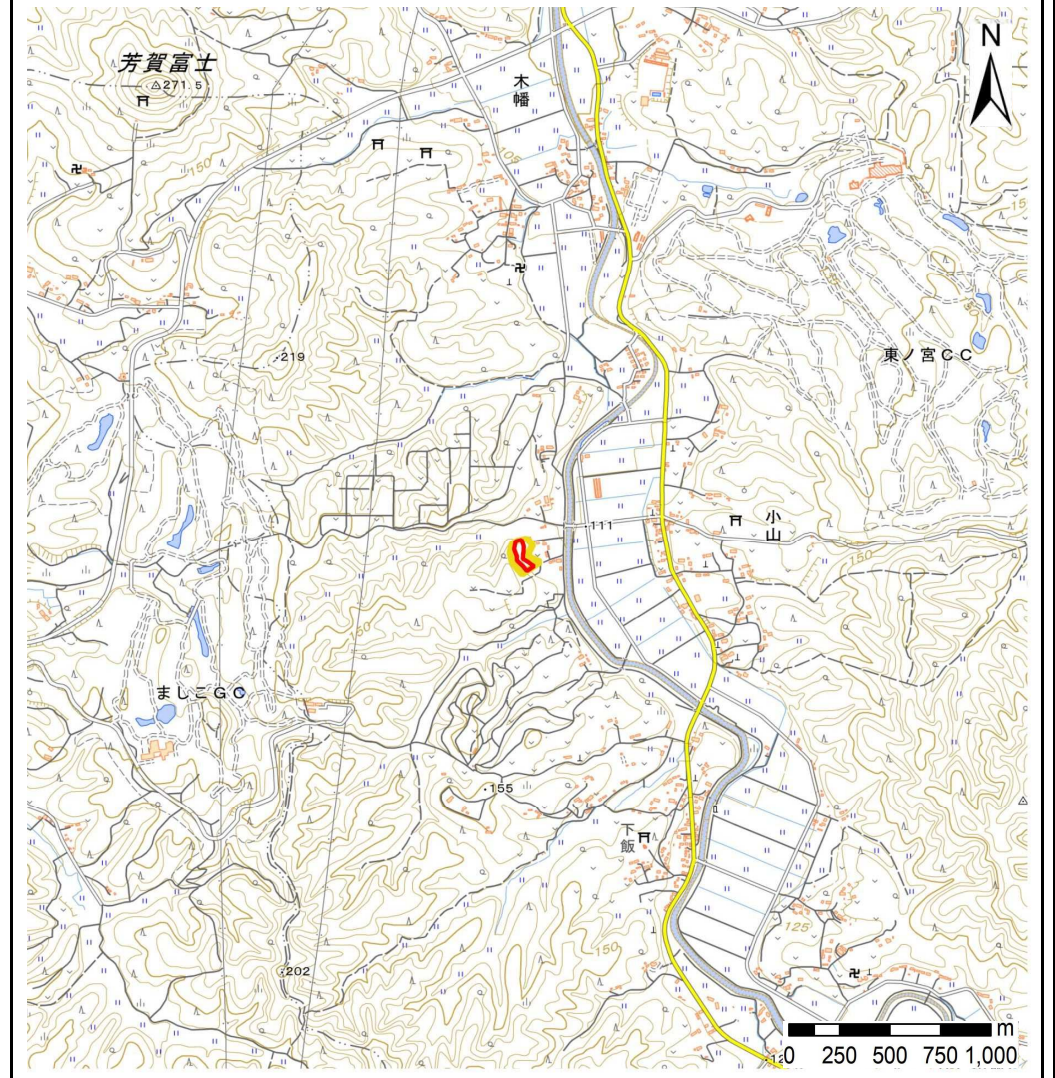


土砂災害警戒区域等の指定の公示に係る図書(その1)



(1/200,000)



(1/25,000)

様式-1 (急)
土砂災害警戒区域・土砂災害特別警戒区域
位置図

自然現象の種類

急傾斜の崩壊

箇所番号

343-II-1197

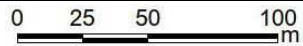
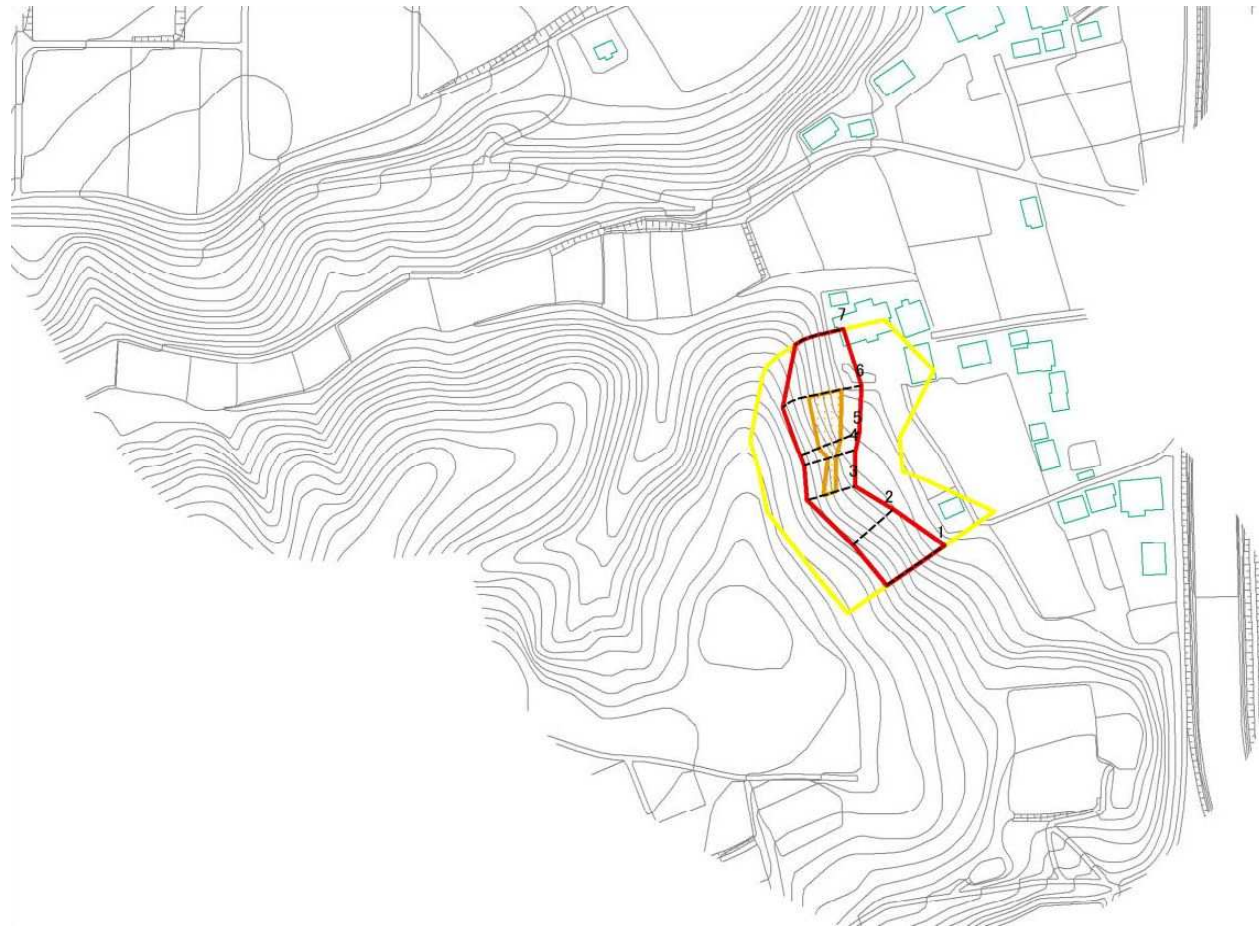
箇所名

堀ノ内II B

所在地

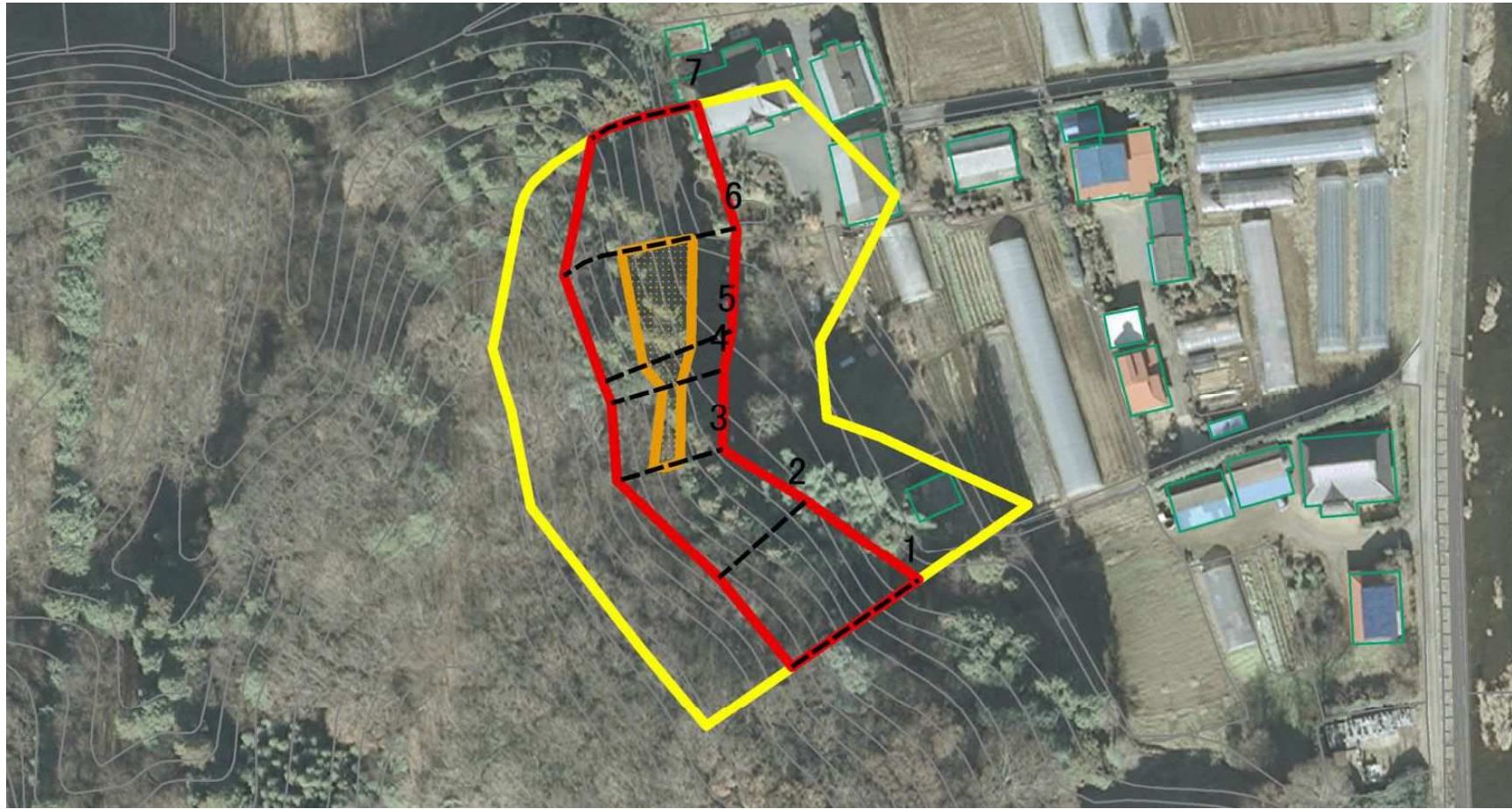
茂木町小山堀ノ内

土砂災害警戒区域等の指定の公示に係る図書(その2)



図中の数字は横断側線番号を示す

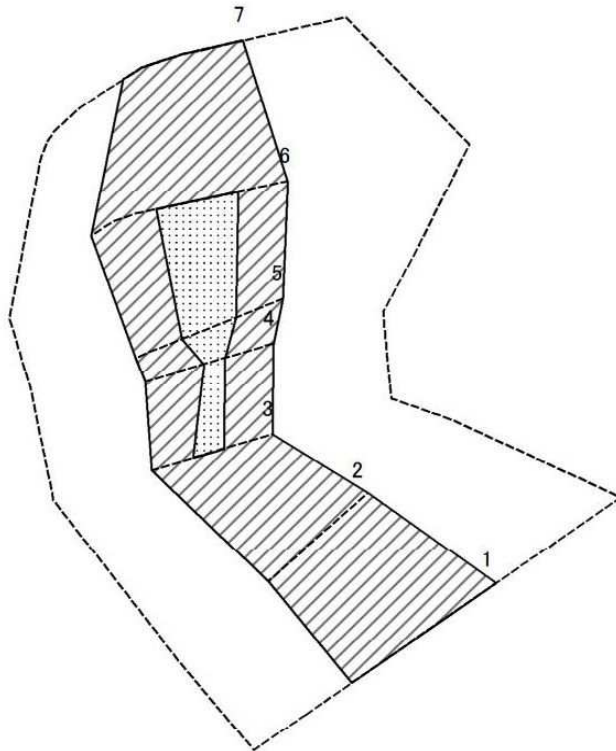
| | | | | | | | | |
|--------------------------------------|-------------------------|---|--|--------------------|---------|---------|----------|-------------|
| 様式-2(急) 土砂災害警戒区域・土砂災害特別警戒区域図(その1) | 土砂災害防止法施行令第二条の基準に該当する区域 | | | N 縮尺 1:2,500 | 自然現象の種類 | 急傾斜地の崩壊 | 箇所番号 | 343-II-1197 |
| | 土砂災害防止法施行令第三条の基準に該当する区域 | 土石等の(移動)高さが1m以下の場合、土石等の移動による力が100kN/mを超える区域 | | | 告示番号 | | 箇所名 | 堀ノ内II B |
| | | 土石等の体積の高さが3mを超える区域 | | 告示年月日 | | 所在地 | 茂木町小山堀ノ内 | |
| | | それ以外の区域 | | | | | | |



図中の数字は横断側線番号を示す

| | | | | | | | | |
|--|-------------------------|---|--|--------------------|---------|---------|----------|-------------|
| 様式 - 2 (急) 土砂災害警戒区域・土砂災害特別警戒区域 区域図 (その1) | 土砂災害防止法施行令第二条の基準に該当する区域 | | | N 縮尺 1:1,000 | 自然現象の種類 | 急傾斜地の崩壊 | 箇所番号 | 343-II-1197 |
| | 土砂災害防止法施行令第三条の基準に該当する区域 | 土石等の(移動)高さが1m以下の場合、 土石等の移動による力が100kN/mを超える区域 | | | 告示番号 | | 箇所名 | 堀ノ内II B |
| | | 土石等の体積の高さが3mを超える区域 | | 告示年月日 | | 所在地 | 茂木町小山堀ノ内 | |
| | | それ以外の区域 | | | | | | |

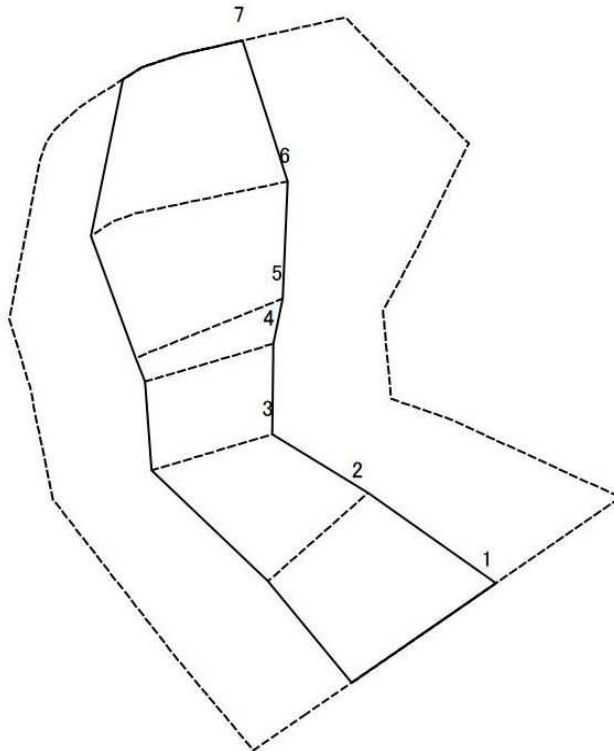
土砂災害警戒区域等の指定の公示に係る図書(その2-2)



図中の数字は横断側線番号を示す

| | | | | | | | | |
|---|-------------------------|---|--|--------------------|---------|---------|------|-------------|
| 様式-2-2(急) 土砂災害特別警戒区域の区域区分図 (急傾斜地の崩壊に伴う土石等の移動により 建築物の地上部に作用すると想定される力) | 土砂災害防止法施行令第二条の基準に該当する区域 | | | N 縮尺 1:1,000 | 自然現象の種類 | 急傾斜地の崩壊 | 箇所番号 | 343-II-1197 |
| | 土砂災害防止法施行令第三条の基準に該当する区域 | 土石等の(移動)高さが1m以下の場合、土石等の移動による力が100kN/mを超える区域 | | | 告示番号 | | 箇所名 | 堀ノ内II B |
| | | それ以外の区域 | | | 告示年月日 | | 所在地 | 茂木町小山堀ノ内 |

土砂災害警戒区域等の指定の公示に係る図書(その2-3)



図中の数字は横断側線番号を示す

| | | | | | | | | |
|---|-------------------------|--------------------|--|--------------------|---------|---------|----------|-------------|
| 様式-2-3(急) 土砂災害特別警戒区域の区域区分図 (急傾斜地の崩壊に伴う土石等の移動により 建築物の地上部に作用すると想定される力) | 土砂災害防止法施行令第二条の基準に該当する区域 | | | N 縮尺 1:1,000 | 自然現象の種類 | 急傾斜地の崩壊 | 箇所番号 | 343-II-1197 |
| | 土砂災害防止法施行令第三条の基準に該当する区域 | 土石等の体積の高さが3mを超える区域 | | | 告示番号 | | 箇所名 | 堀ノ内II B |
| | | それ以外の区域 | | 告示年月日 | | 所在地 | 茂木町小山堀ノ内 | |

