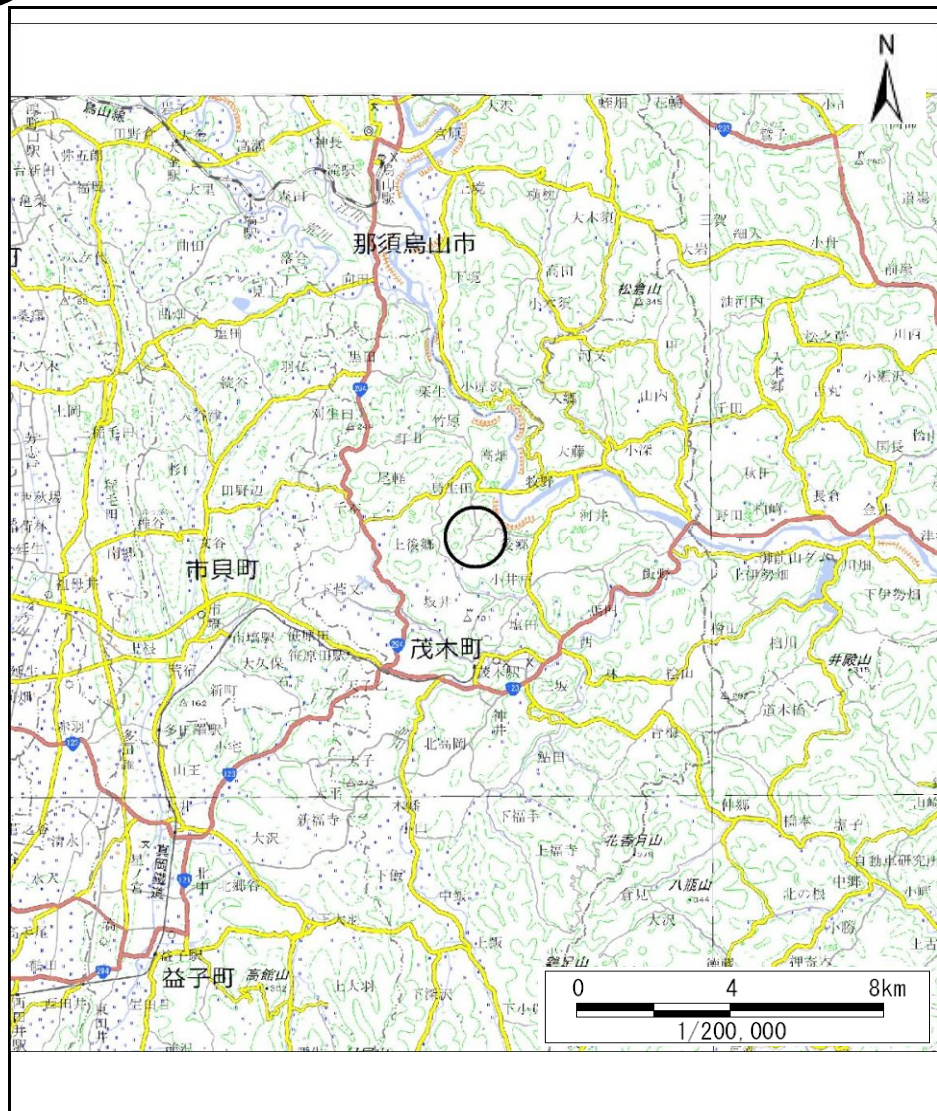


土砂災害警戒区域等の指定の公示に係る図書(その1)



(1/200,000)



(1/25,000)

様式-1(急)
土砂災害警戒区域・土砂災害特別警戒区域
位置図

自然現象の種類

箇所番号

箇所名

所在地

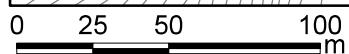
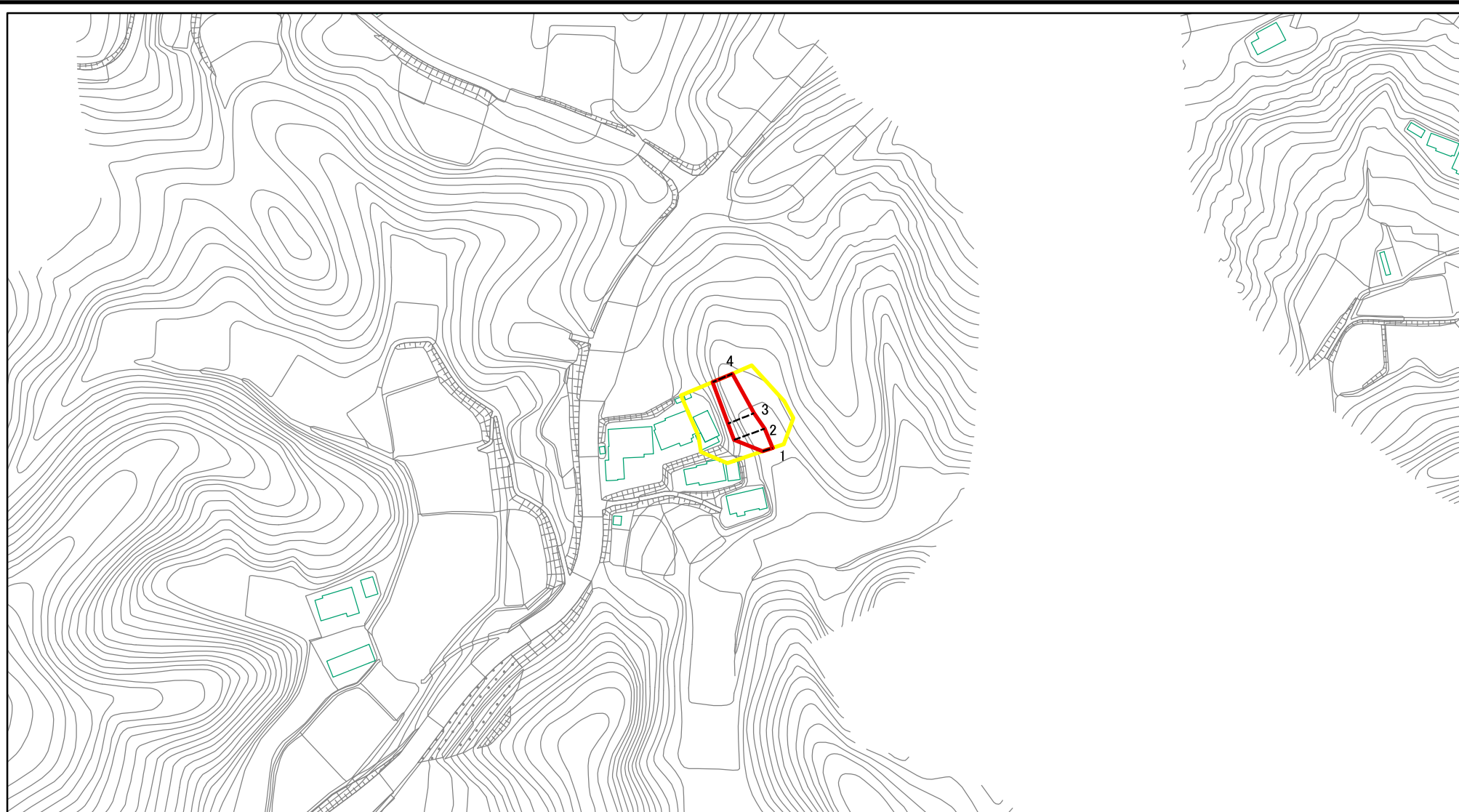
急傾斜地の崩壊

343-II-1157





宇都木ⅡA

栃木県芳賀郡茂木町小井戸

土砂災害警戒区域等の指定の公示に係る図書(その2)



図中の数字は横断測線番号を示す

| | | | | |
|---|--|---|-------------------------------|--------------------------------|
| <p>様式-2(急)</p> <p>土砂災害警戒区域・土砂災害特別警戒区域</p> <p>区域図(その1)</p> | <p>土砂災害防止法施行令第二条の基準に該当する区域</p>  | <p>N</p>  <p>縮尺</p> <p>1:2,500</p> | <p>自然現象の種類</p> <p>急傾斜地の崩壊</p> | <p>箇所番号</p> <p>343-II-1157</p> |
| | <p>土砂災害防止法施行令第三条の基準に該当する区域</p>  | | <p>告示番号</p> | <p>箇所名</p> <p>宇都木II A</p> |
| | <p>それ以外の区域</p>  | | <p>告示年月日</p> | <p>所在地</p> <p>栃木県芳賀郡茂木町小井戸</p> |

土砂災害警戒区域等の指定の公示に係る図書(その2)



図中の数字は横断測線番号を示す

様式-2(急)

土砂災害警戒区域・土砂災害特別警戒区域
区域図(その1)

土砂災害防止法施行令第二条の基準に該当する区域



自然現象
の種類

急傾斜地の崩壊

箇所番号

343-II-1157

土砂災害防止法
施行令第三条の
基準に該当する
区域



告示番号

箇所名

宇都木II A

土石等の堆積の高さが3mを超える区域



縮尺

告示年月日

所在地

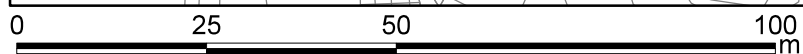
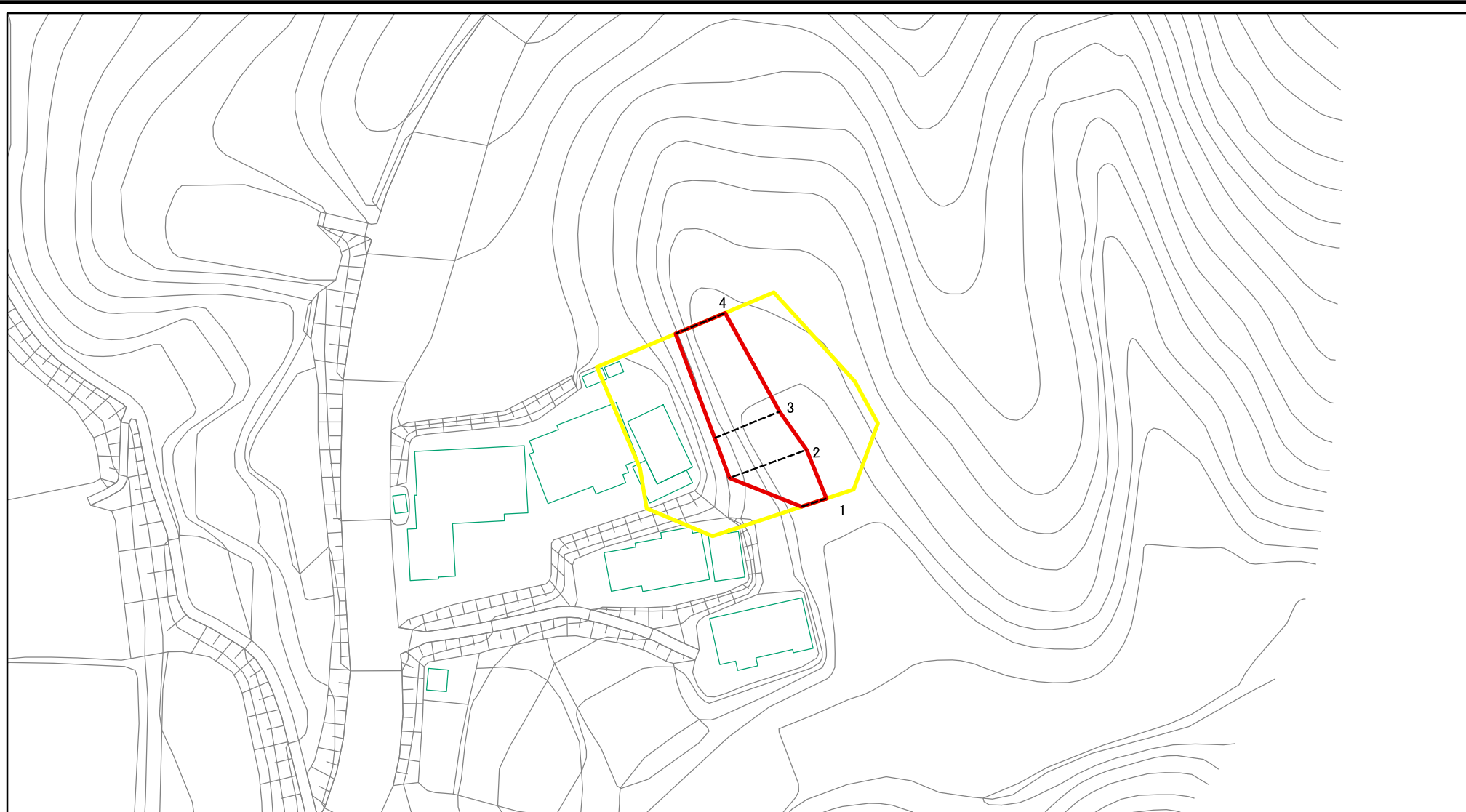
栃木県芳賀郡茂木町小井戸

それ以外の区域



1:2,500

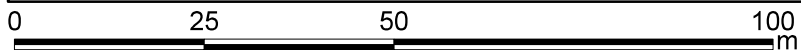
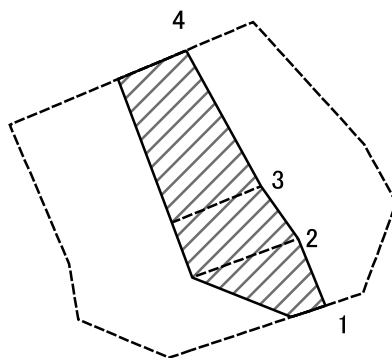
土砂災害警戒区域等の指定の公示に係る図書(その2-1)



図中の数字は横断測線番号を示す

| | | | | | | | |
|--|-------------------------|--|--------------------|---------|---------|------|--------------|
| 様式-2-1(急) 土砂災害警戒区域・土砂災害特別警戒区域 区域図(その2) | 土砂災害防止法施行令第二条の基準に該当する区域 | | N 縮尺 1:1,000 | 自然現象の種類 | 急傾斜地の崩壊 | 箇所番号 | 343-II-1157 |
| | 土砂災害防止法施行令第三条の基準に該当する区域 | | | 告示番号 | | 箇所名 | 宇都木IIA |
| | それ以外の区域 | | | 告示年月日 | | 所在地 | 栃木県芳賀郡茂木町小井戸 |

土砂災害警戒区域等の指定の公示に係る図書(その2-2)



図中の数字は横断測線番号を示す

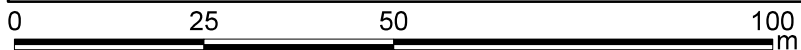
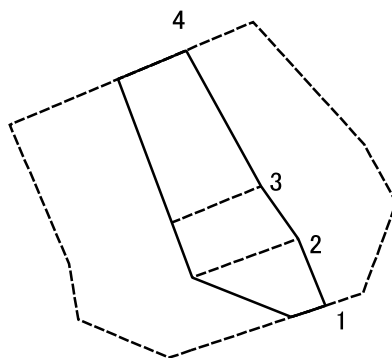
様式-2-2(急)
土砂災害特別警戒区域の区域区分図
(急傾斜地の崩壊に伴う土石等の移動により
建築物の地上部に作用すると想定される力)

| | |
|-------------------------|--|
| 土砂災害防止法施行令第二条の基準に該当する区域 | |
| 土砂災害防止法施行令第三条の基準に該当する区域 | |
| それ以外の区域 | |

| | |
|----|---------|
| 縮尺 | 1:1,000 |
|----|---------|

| | | | |
|---------|---------|------|--------------|
| 自然現象の種類 | 急傾斜地の崩壊 | 箇所番号 | 343-II-1157 |
| 告示番号 | | 箇所名 | 宇都木IIA |
| 告示年月日 | | 所在地 | 栃木県芳賀郡茂木町小井戸 |

土砂災害警戒区域等の指定の公示に係る図書(その2-3)



図中の数字は横断測線番号を示す

様式-2-3(急)
土砂災害特別警戒区域の区域区分図
(急傾斜地の崩壊に伴う土石等の堆積により
建築物の地上部に作用すると想定される力)

| | |
|-------------------------|--|
| 土砂災害防止法施行令第二条の基準に該当する区域 | |
| 土砂災害防止法施行令第三条の基準に該当する区域 | |
| それ以外の区域 | |

N
縮尺
1:1,000

| | | | |
|---------|---------|------|--------------|
| 自然現象の種類 | 急傾斜地の崩壊 | 箇所番号 | 343-II-1157 |
| 告示番号 | | 箇所名 | 宇都木IIA |
| 告示年月日 | | 所在地 | 栃木県芳賀郡茂木町小井戸 |

