

土砂災害警戒区域等の指定の公示に係る図書(その1)



(1/200,000)



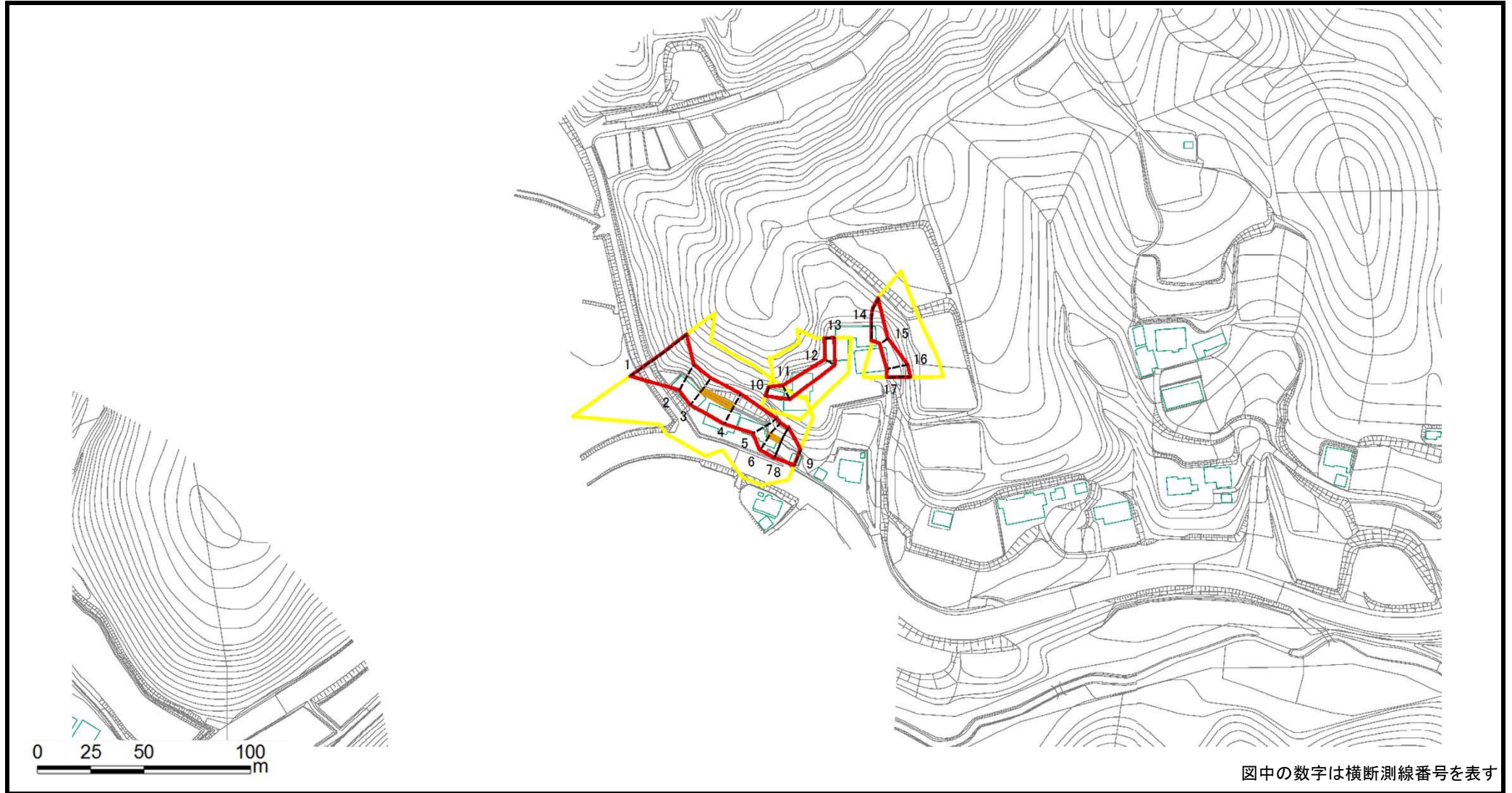
(1/25,000)

様式-1(急)
土砂災害警戒区域・土砂災害特別警戒区域
位置図

自然現象の種類	急傾斜地の崩壊
箇所番号	343-II-1132
箇所名	登屋IIA
所在地	栃木県芳賀郡茂木町黒田

「この地図は、国土地理院長の承認を得て、同院発行の電子地形図25000及び電子地形図20万を複製したものである。(承認番号 令元情複 第576号)」

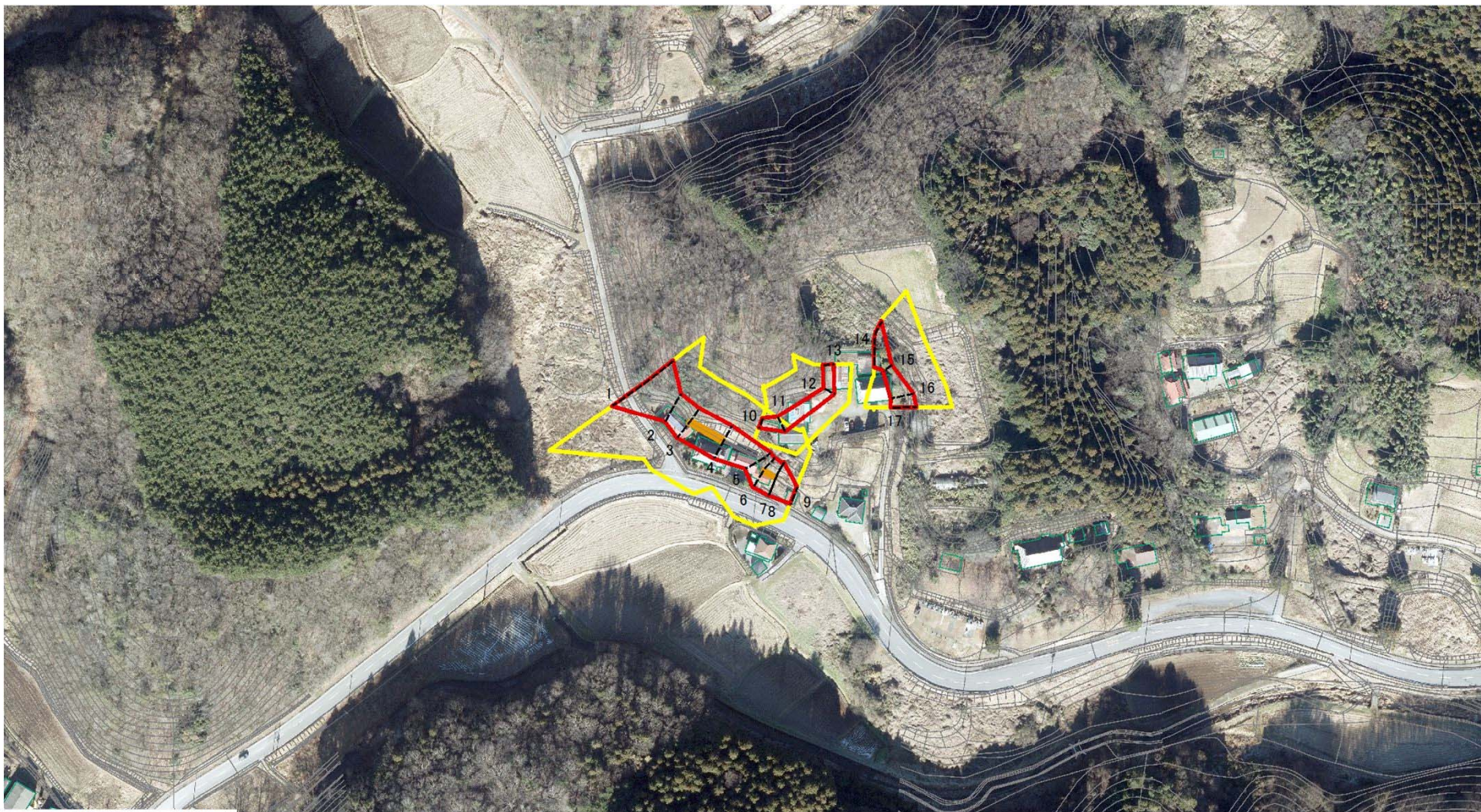
土砂災害警戒区域等の指定の公示に係る図書(その2)



図中の数字は横断測線番号を表す

様式-2(急) 土砂災害警戒区域・土砂災害特別警戒区域 区域図(その1)	土砂災害防止法施行令第二条の基準に該当する区域			自然現象 の種類	急傾斜地の崩壊	箇所番号	343-II-1132
	土砂災害防止法施行令第三条の基準に該当する区域	土石等の(移動)高さが1m以下の場合、 土石等の移動による力が100kN/mを超える区域					
		土石等の堆積の高さが3mを超える区域		告示番号		箇所名	登屋IIA
		それ以外の区域					
			縮尺 1:2500				

参考資料

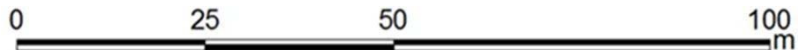
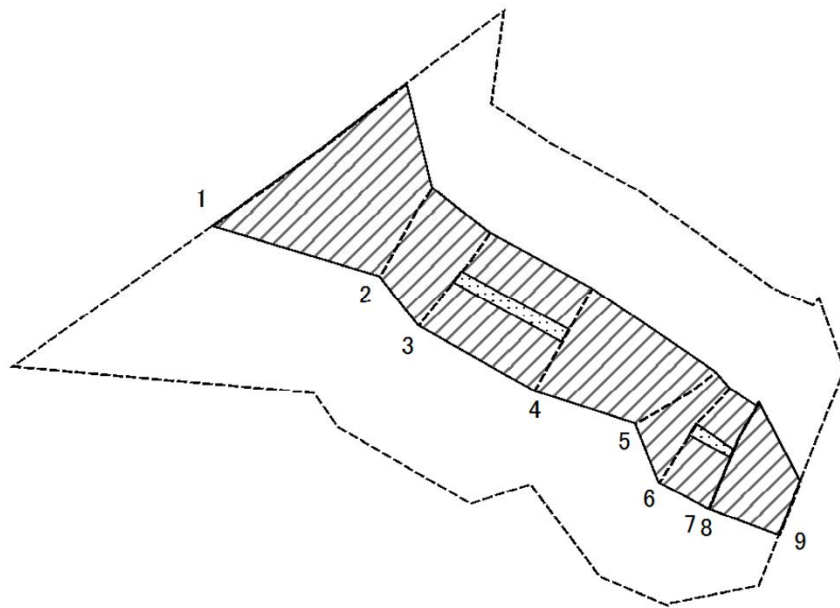


図中の数字は横断測線番号を表す

参考資料

参考資料	土砂災害防止法施行令第二条の基準に該当する区域			N 縮尺 1:2500	自然現象の種類	急傾斜地の崩壊	箇所番号	343-II-1132
	土砂災害防止法施行令第三条の基準に該当する区域	土石等の(移動)高さが1m以下の場合、 土石等の移動による力が100kN/mを超える区域			告示番号		箇所名	登屋IIA
		土石等の堆積の高さが3mを超える区域			告示年月日		所在地	栃木県芳賀郡茂木町黒田
		それ以外の区域						

土砂災害警戒区域等の指定の公示に係る図書(その2-2)



図中の数字は横断測線番号を表す

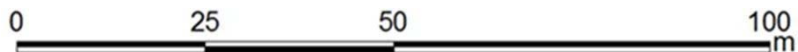
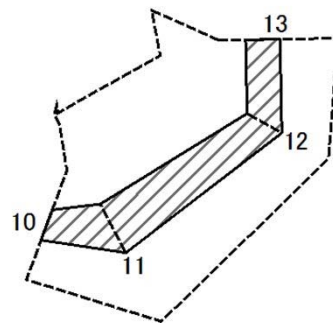
様式2-2(急)
土砂災害特別警戒区域の区域区分図
(急傾斜地の崩壊に伴う土石等の移動により建築物の地上部に作用すると想定される力)

土砂災害防止法施行令第二条の基準に該当する区域	
土砂災害防止法施行令第三条の基準に該当する区域	土石等の(移動)高さが1m以下の場合、 土石等の移動による力が100kN/m ² を超える区域
	それ以外の区域

縮尺
1:1000

自然現象の種類	急傾斜地の崩壊	箇所番号	343-II-1132
告示番号		箇所名	登屋IIA
告示年月日		所在地	栃木県芳賀郡茂木町黒田

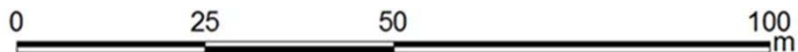
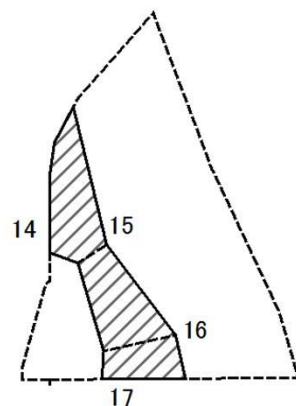
土砂災害警戒区域等の指定の公示に係る図書(その2-2)



図中の数字は横断測線番号を表す

様式2-2(急) 土砂災害特別警戒区域の区域区分図 (急傾斜地の崩壊に伴う土石等の移動により建築物の地上部に作用すると想定される力)	土砂災害防止法施行令第二条の基準に該当する区域		縮尺 1:1000	自然現象の種類	急傾斜地の崩壊	箇所番号	343-II-1132
	土砂災害防止法施行令第三条の基準に該当する区域	土石等の(移動)高さが1m以下の場合、土石等の移動による力が100kN/m ² を超える区域		告示番号		箇所名	登屋IIA
	それ以外の区域			告示年月日		所在地	栃木県芳賀郡茂木町黒田

土砂災害警戒区域等の指定の公示に係る図書(その2-2)



図中の数字は横断測線番号を表す

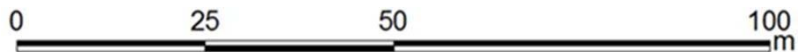
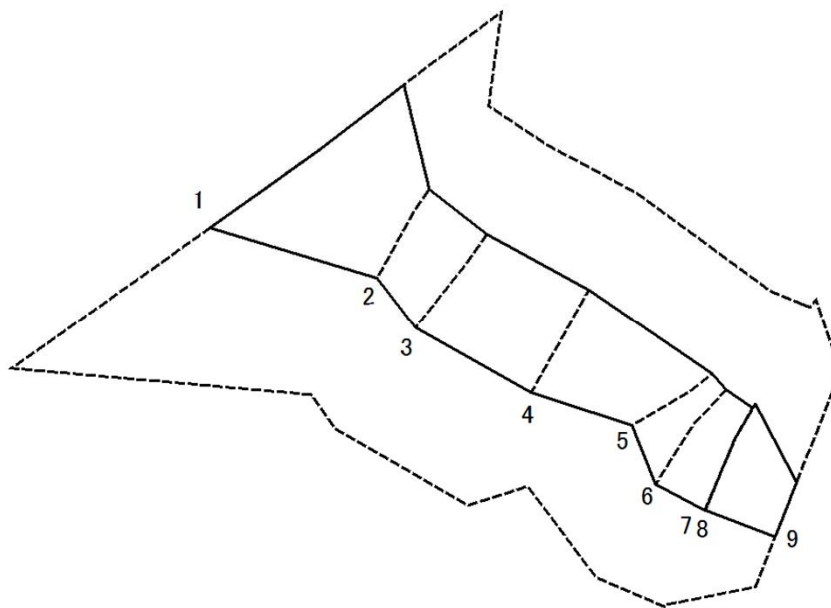
様式2-2(急)
土砂災害特別警戒区域の区域区分図
(急傾斜地の崩壊に伴う土石等の移動により建築物の地上部に作用すると想定される力)

土砂災害防止法施行令第二条の基準に該当する区域	
土砂災害防止法施行令第三条の基準に該当する区域	土石等の(移動)高さが1m以下の場合、土石等の移動による力が100kN/m ² を超える区域
	それ以外の区域

N
縮尺
1:1000

自然現象の種類	急傾斜地の崩壊	箇所番号	343-II-1132
告示番号		箇所名	登屋IIA
告示年月日		所在地	栃木県芳賀郡茂木町黒田

土砂災害警戒区域等の指定の公示に係る図書(その2-3)



図中の数字は横断測線番号を表す

様式2-3(急)
土砂災害特別警戒区域の区域区分図
(急傾斜地の崩壊に伴う土石等の堆積により建築物の地上部に作用すると想定される力)

土砂災害防止法施行令第二条の基準に該当する区域

土砂災害防止法施行令第三条の基準に該当する区域

土石等の堆積の高さが3mを超える区域

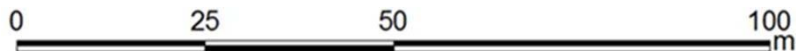
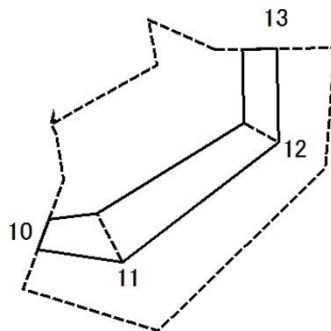
それ以外の区域



縮尺
1:1000

自然現象の種類	急傾斜地の崩壊	箇所番号	343-II-1132
告示番号		箇所名	登屋ⅡA
告示年月日		所在地	栃木県芳賀郡茂木町黒田

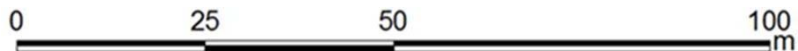
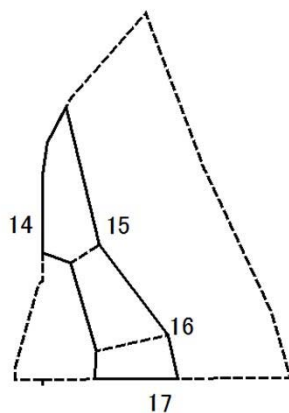
土砂災害警戒区域等の指定の公示に係る図書(その2-3)



図中の数字は横断測線番号を表す

様式2-3(急) 土砂災害特別警戒区域の区域区分図 (急傾斜地の崩壊に伴う土石等の堆積により建築物の地上部に作用すると想定される力)	土砂災害防止法施行令第二条の基準に該当する区域		縮尺 1:1000	自然現象の種類	急傾斜地の崩壊	箇所番号	343-II-1132
	土砂災害防止法施行令第三条の基準に該当する区域	土石等の堆積の高さが3mを超える区域		告示番号		箇所名	登屋IIA
		それ以外の区域		告示年月日		所在地	栃木県芳賀郡茂木町黒田

土砂災害警戒区域等の指定の公示に係る図書(その2-3)



図中の数字は横断測線番号を表す

様式2-3(急)
土砂災害特別警戒区域の区域区分図
(急傾斜地の崩壊に伴う土石等の堆積により建築物の地上部に作用すると想定される力)

土砂災害防止法施行令第二条の基準に該当する区域

土砂災害防止法施行令第三条の基準に該当する区域

土石等の堆積の高さが3mを超える区域

それ以外の区域



縮尺
1:1000

自然現象の種類

告示番号

告示年月日

急傾斜地の崩壊

箇所番号

箇所名

所在地

343-II-1132

登屋IIA

栃木県芳賀郡茂木町黒田

土砂災害警戒区域等の指定の公示に係る図書(その3)

横断測線の区間	土石等の移動により建築物の地上部に作用すると想定される力				土石等の堆積により建築物の地上部に作用すると想定される力				横断測線の区間	土石等の移動により建築物の地上部に作用すると想定される力				土石等の堆積により建築物の地上部に作用すると想定される力			
	土石等の(移動)高さが1m以下の場合、土石等の移動による力が100kN/m ² を超える区域		それ以外の区域		土石等の堆積の高さが3mを超える区域		それ以外の区域			土石等の(移動)高さが1m以下の場合、土石等の移動による力が100kN/m ² を超える区域		それ以外の区域		土石等の堆積の高さが3mを超える区域		それ以外の区域	
	力の大きさのうち最大のもの(kN/m ²)	土石等の高さ(m)	力の大きさのうち最大のもの(kN/m ²)	土石等の高さ(m)	力の大きさのうち最大のもの(kN/m ²)	土石等の高さ(m)	力の大きさのうち最大のもの(kN/m ²)	土石等の高さ(m)		力の大きさのうち最大のもの(kN/m ²)	土石等の高さ(m)	力の大きさのうち最大のもの(kN/m ²)	土石等の高さ(m)	力の大きさのうち最大のもの(kN/m ²)	土石等の高さ(m)	力の大きさのうち最大のもの(kN/m ²)	土石等の高さ(m)
1 ~ 2	138.79	1.00	100.00	1.00	-	-	14.20	2.65	~								
2 ~ 3	107.10	1.00	100.00	1.00	-	-	14.04	2.62	~								
3 ~ 4	107.55	1.00	100.00	1.00	-	-	13.07	2.44	~								
4 ~ 5	107.55	1.00	100.00	1.00	-	-	13.02	2.43	~								
5 ~ 6	106.45	1.00	100.00	1.00	-	-	11.30	2.11	~								
6 ~ 7	106.45	1.00	100.00	1.00	-	-	9.78	1.83	~								
7 ~ 8	104.00	1.00	100.00	1.00	-	-	11.47	2.14	~								
8 ~ 9	103.38	1.00	100.00	1.00	-	-	11.47	2.14	~								
10 ~ 11	-	-	65.86	1.00	-	-	11.67	2.18	~								
11 ~ 12	-	-	65.86	1.00	-	-	11.67	2.18	~								
12 ~ 13	-	-	57.97	1.00	-	-	11.91	2.23	~								
14 ~ 15	113.48	1.00	100.00	1.00	-	-	11.22	2.10	~								
15 ~ 16	-	-	81.42	1.00	-	-	14.20	2.65	~								
16 ~ 17	-	-	88.50	1.00	-	-	10.88	2.03	~								
									~								
									~								
									~								
									~								
									~								
									~								
									~								
									~								
									~								
									~								
									~								
									~								
									~								
									~								
									~								

様式-3(急) 建築物の構造の規制に必要な衝撃に関する事項	自然現象の種類	急傾斜地の崩壊	箇所番号	343-II-1132
	告示番号		箇所名	登屋IIA
	告示年月日		所在地	栃木県芳賀郡茂木町黒田