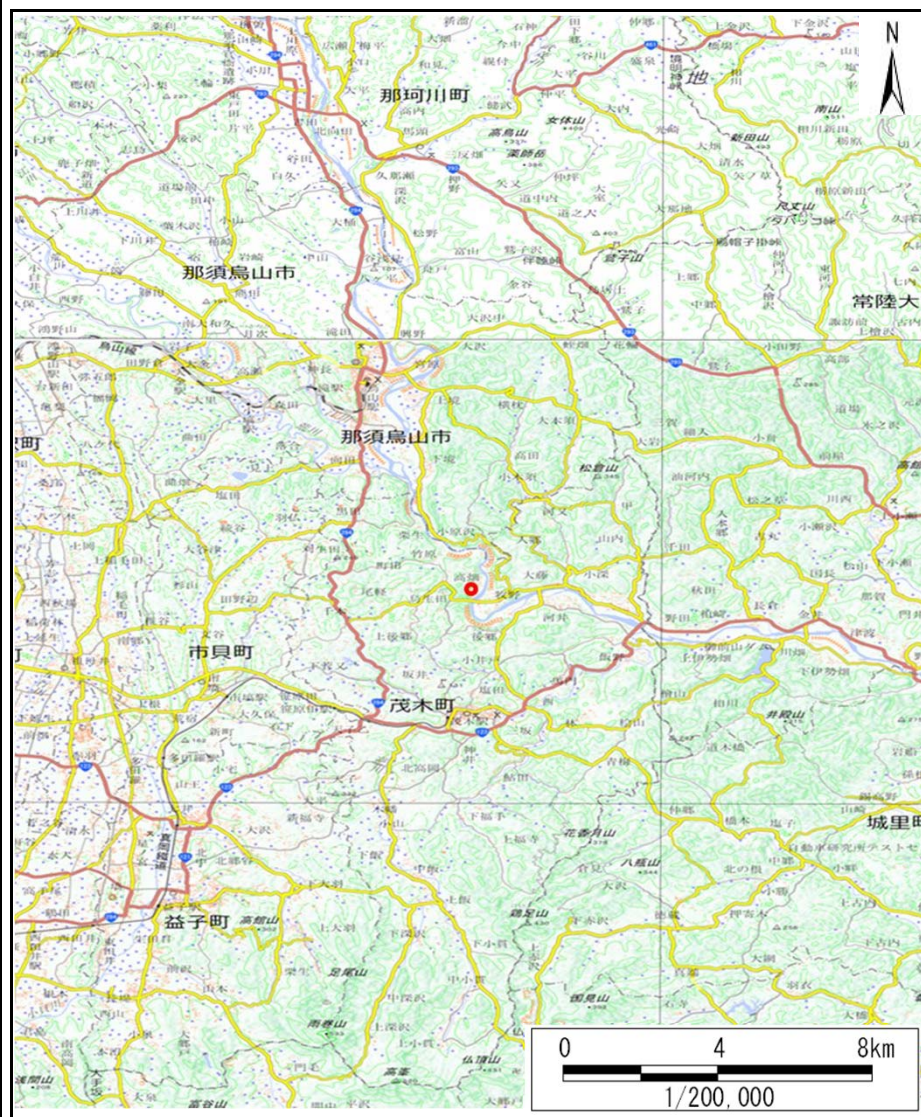
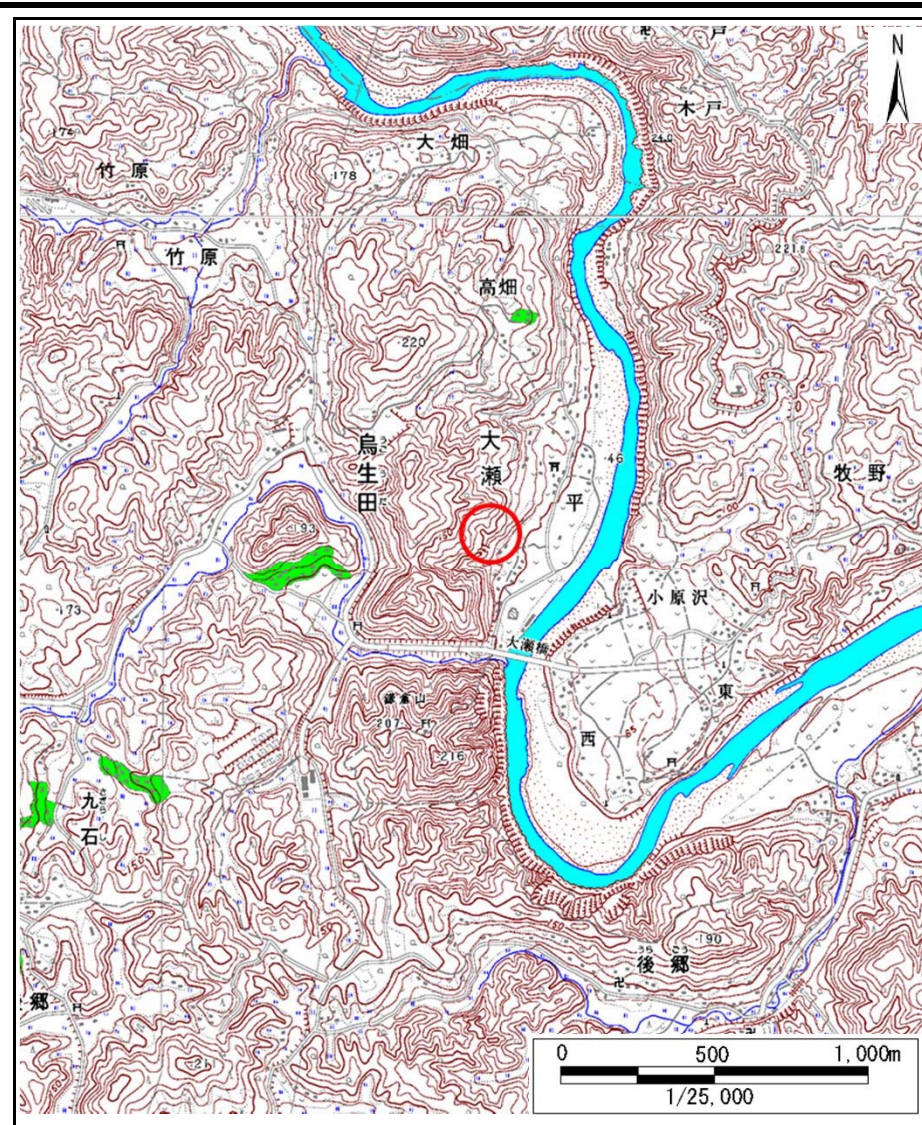


土砂災害警戒区域等の指定の公示に係る図書(その1)



(1/200,000)



(1/25,000)

様式-1(急)
土砂災害警戒区域・土砂災害特別警戒区域
位置図

自然現象の種類

箇所番号

箇所名

所在地

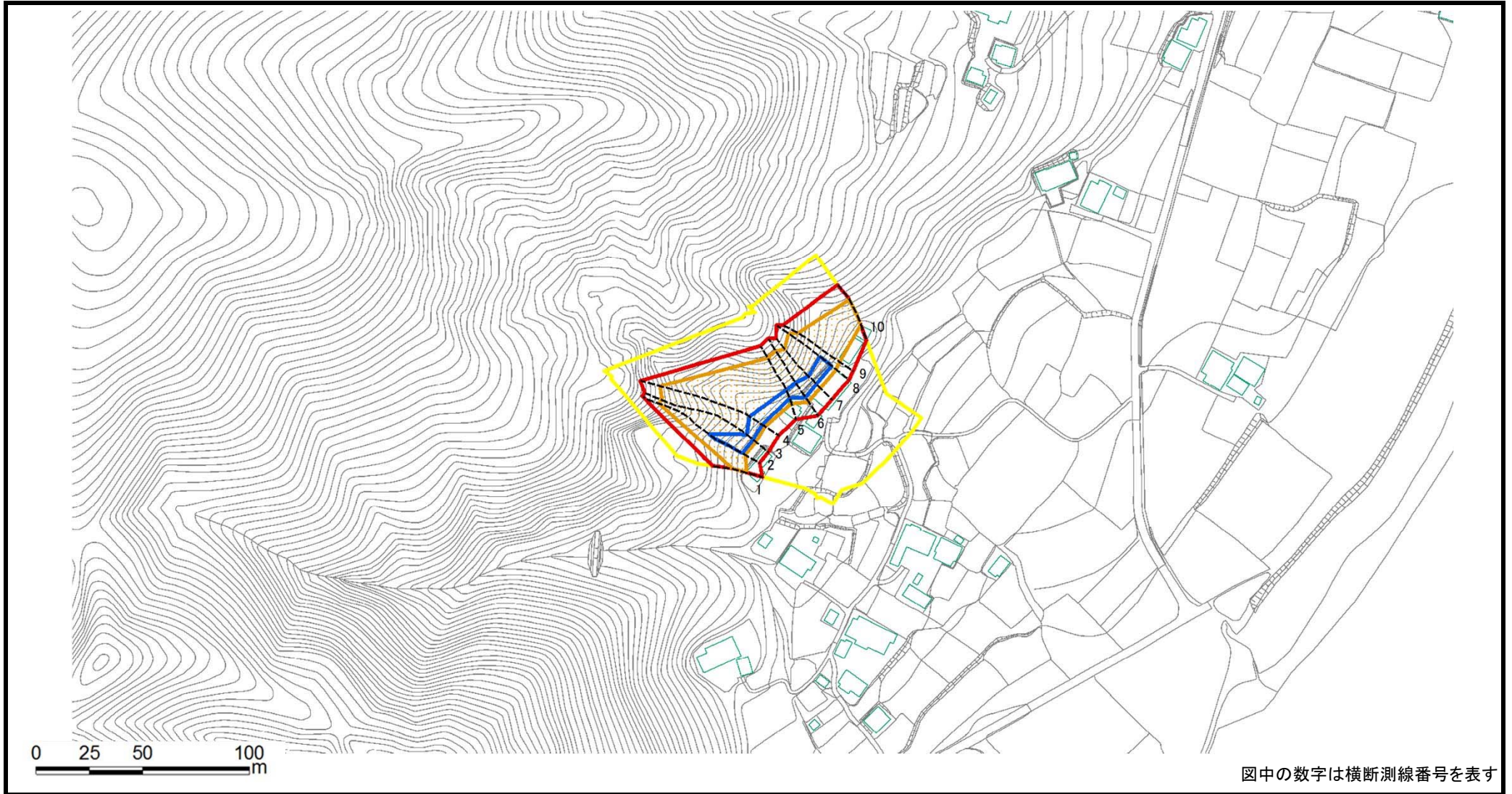
急傾斜地の崩壊

343-II-1116

下坪IIA

栃木県芳賀郡茂木町大瀬

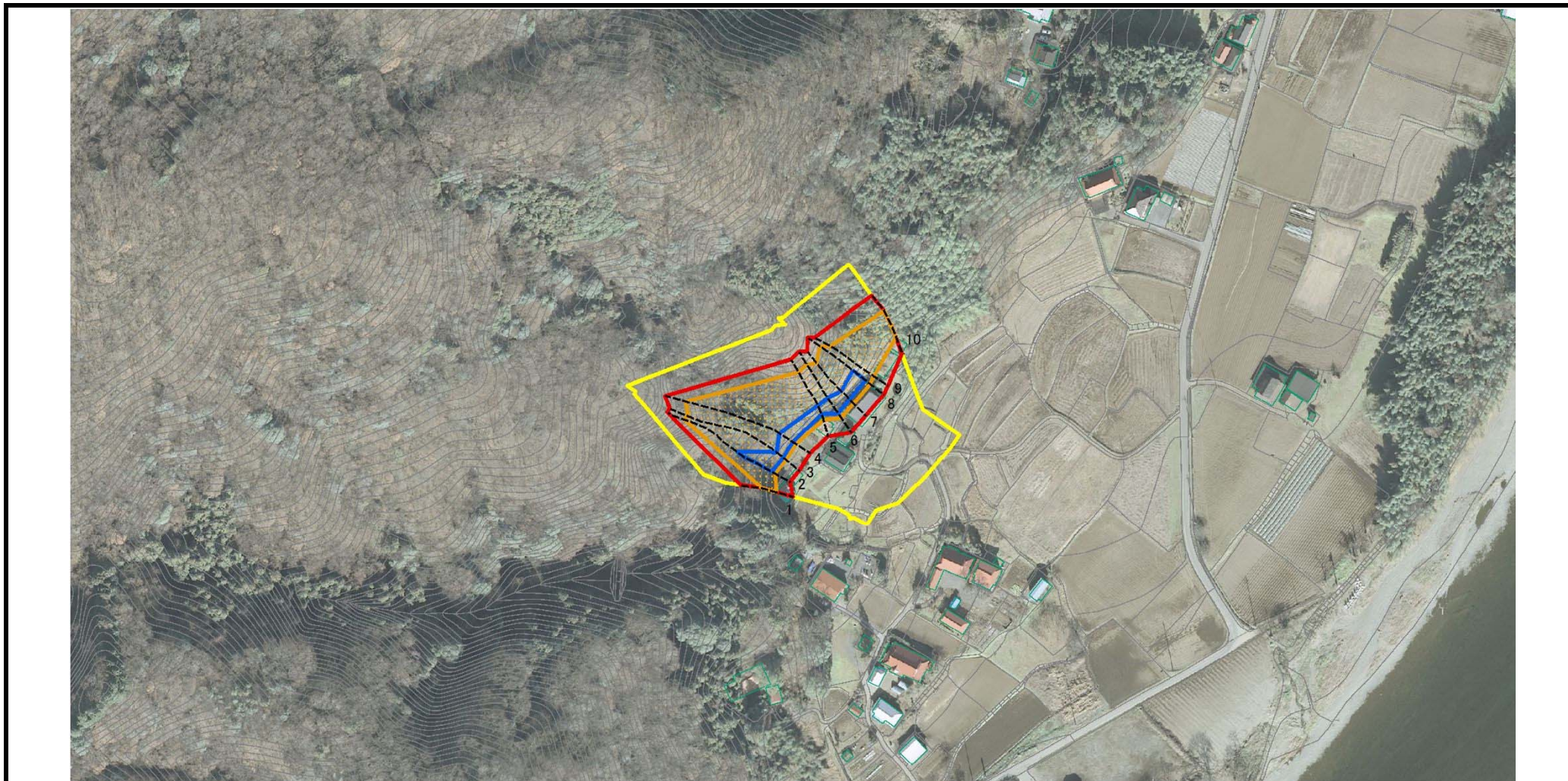
土砂災害警戒区域等の指定の公示に係る図書(その2)



図中の数字は横断測線番号を表す

様式-2(急) 土砂災害警戒区域・土砂災害特別警戒区域 区域図(その1)	土砂災害防止法施行令第二条の基準に該当する区域			N 縮尺 1:2500	自然現象の種類	急傾斜地の崩壊	箇所番号	343-II-1116
	土砂災害防止法施行令第三条の基準に該当する区域	土石等の(移動)高さが1m以下の場合、土石等の移動による力が100kN/mを超える区域			告示番号		箇所名	下坪IIA
		土石等の堆積の高さが3mを超える区域		告示年月日		所在地	栃木県芳賀郡茂木町大瀬	
		それ以外の区域						

参考資料

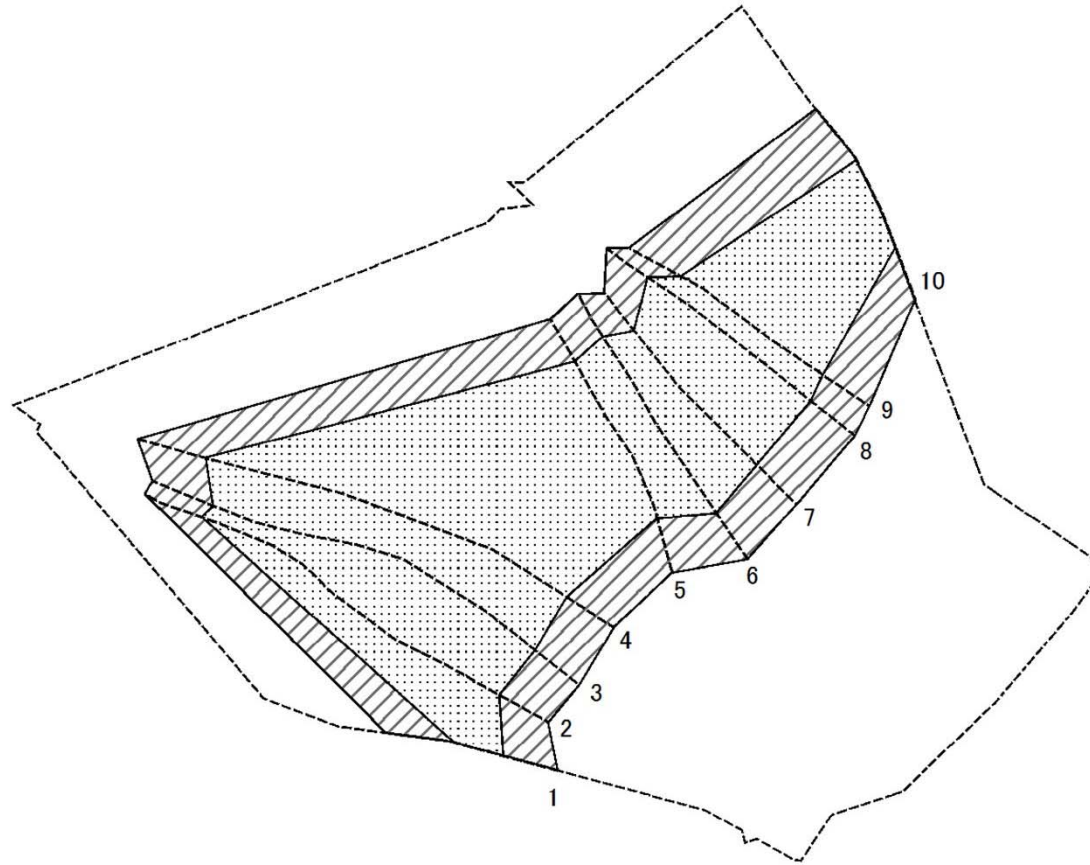


0 25 50 100
m

図中の数字は横断測線番号を表す

参考資料	土砂災害防止法施行令第二条の基準に該当する区域			N ↑	自然現象の種類	急傾斜地の崩壊	箇所番号	343-II-1116
	土砂災害防止法施行令第三条の基準に該当する区域	土石等の(移動)高さが1m以下の場合、土石等の移動による力が100kN/mを超える区域			告示番号		箇所名	下坪IIA
		土石等の堆積の高さが3mを超える区域		縮尺 1:2500	告示年月日		所在地	栃木県芳賀郡茂木町大瀬
		それ以外の区域						

土砂災害警戒区域等の指定の公示に係る図書(その2-2)



図中の数字は横断測線番号を表す

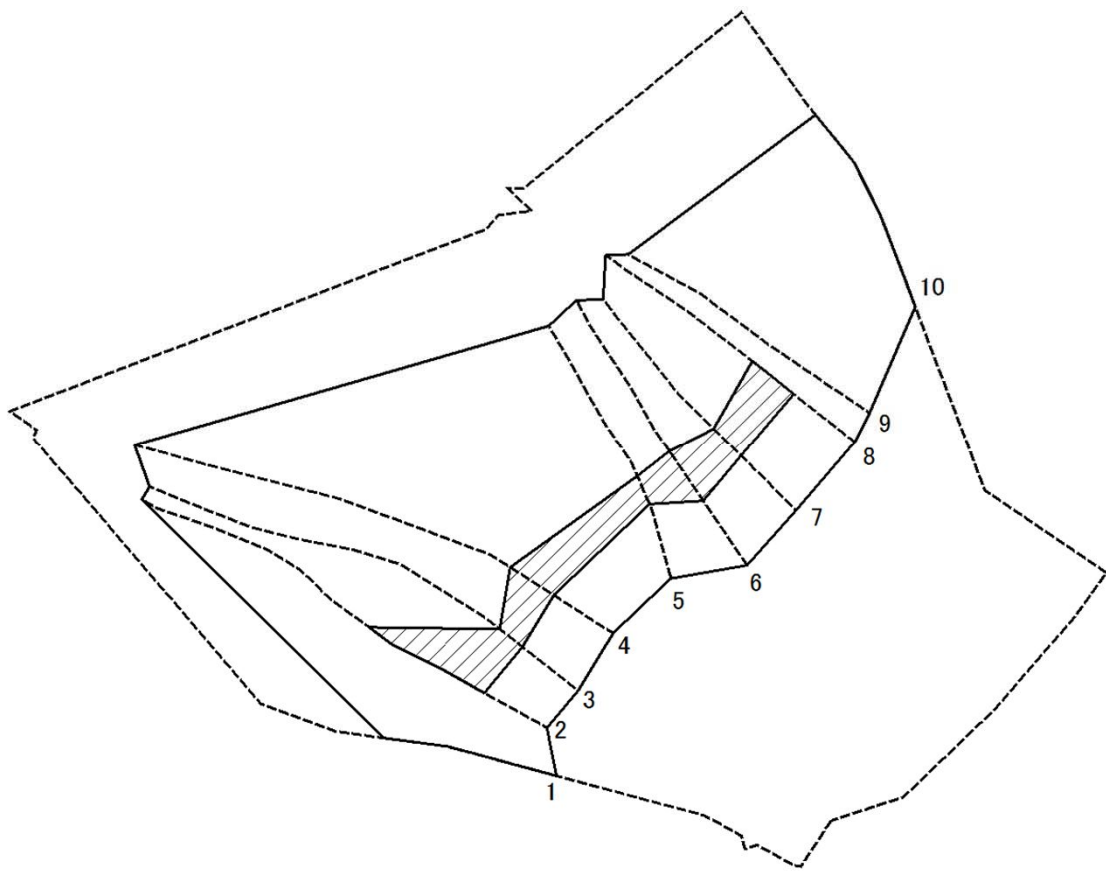
様式2-2(急)
土砂災害特別警戒区域の区域区分図
(急傾斜地の崩壊に伴う土石等の移動により建築物の地上部に作用すると想定される力)

土砂災害防止法施行令第二条の基準に該当する区域	
土砂災害防止法施行令第三条の基準に該当する区域	土石等の(移動)高さが1m以下の場合、土石等の移動による力が100kN/m ² を超える区域
	それ以外の区域

縮尺
1:1000

自然現象の種類	急傾斜地の崩壊	箇所番号	343-II-1116
告示番号		箇所名	下坪IIA
告示年月日		所在地	栃木県芳賀郡茂木町大瀬

土砂災害警戒区域等の指定の公示に係る図書(その2-3)



図中の数字は横断測線番号を表す

様式2-3(急)
土砂災害特別警戒区域の区域区分図
(急傾斜地の崩壊に伴う土石等の堆積により建築物の地上部に作用すると想定される力)

土砂災害防止法施行令第二条の基準に該当する区域

土砂災害防止法施行令第三条の基準に該当する区域	土石等の堆積の高さが3mを超える区域	
	それ以外の区域	



縮尺
1:1000

自然現象の種類	急傾斜地の崩壊	箇所番号	343-II-1116
告示番号		箇所名	下坪IIA
告示年月日		所在地	栃木県芳賀郡茂木町大瀬

案

土砂災害警戒区域等の指定の公示に係る図書(その3)

横断測線の区間	土石等の移動により建築物の地上部に作用すると想定される力				土石等の堆積により建築物の地上部に作用すると想定される力				横断測線の区間	土石等の移動により建築物の地上部に作用すると想定される力				土石等の堆積により建築物の地上部に作用すると想定される力			
	土石等の(移動)高さが1m以下の場合、土石等の移動による力が100kN/m ² を超える区域		それ以外の区域		土石等の堆積の高さが3mを超える区域		それ以外の区域			土石等の(移動)高さが1m以下の場合、土石等の移動による力が100kN/m ² を超える区域		それ以外の区域		土石等の堆積の高さが3mを超える区域		それ以外の区域	
	力の大きさのうち最大のもの(kN/m ²)	土石等の高さ(m)	力の大きさのうち最大のもの(kN/m ²)	土石等の高さ(m)	力の大きさのうち最大のもの(kN/m ²)	土石等の高さ(m)	力の大きさのうち最大のもの(kN/m ²)	土石等の高さ(m)		力の大きさのうち最大のもの(kN/m ²)	土石等の高さ(m)	力の大きさのうち最大のもの(kN/m ²)	土石等の高さ(m)	力の大きさのうち最大のもの(kN/m ²)	土石等の高さ(m)	力の大きさのうち最大のもの(kN/m ²)	土石等の高さ(m)
1 ~ 2	150.43	1.00	100.00	1.00	-	-	16.05	3.00									
2 ~ 3	150.43	1.00	100.00	1.00	18.62	3.48	16.05	3.00									
3 ~ 4	147.51	1.00	100.00	1.00	18.37	3.43	16.05	3.00									
4 ~ 5	151.67	1.00	100.00	1.00	18.09	3.38	16.05	3.00									
5 ~ 6	154.63	1.00	100.00	1.00	17.24	3.22	16.05	3.00									
6 ~ 7	154.63	1.00	100.00	1.00	17.24	3.22	16.05	3.00									
7 ~ 8	153.43	1.00	100.00	1.00	17.14	3.20	16.05	3.00									
8 ~ 9	153.43	1.00	100.00	1.00	-	-	16.05	3.00									
9 ~ 10	142.02	1.00	100.00	1.00	-	-	15.66	2.93									
~																	
~																	
~																	
~																	
~																	
~																	
~																	
~																	
~																	
~																	
~																	
~																	

様式-3(急) 建築物の構造の規制に必要な衝撃に関する事項	自然現象の種類	急傾斜地の崩壊	箇所番号	343-II-1116
	告示番号		箇所名	下坪IIA
	告示年月日		所在地	栃木県芳賀郡茂木町大瀬