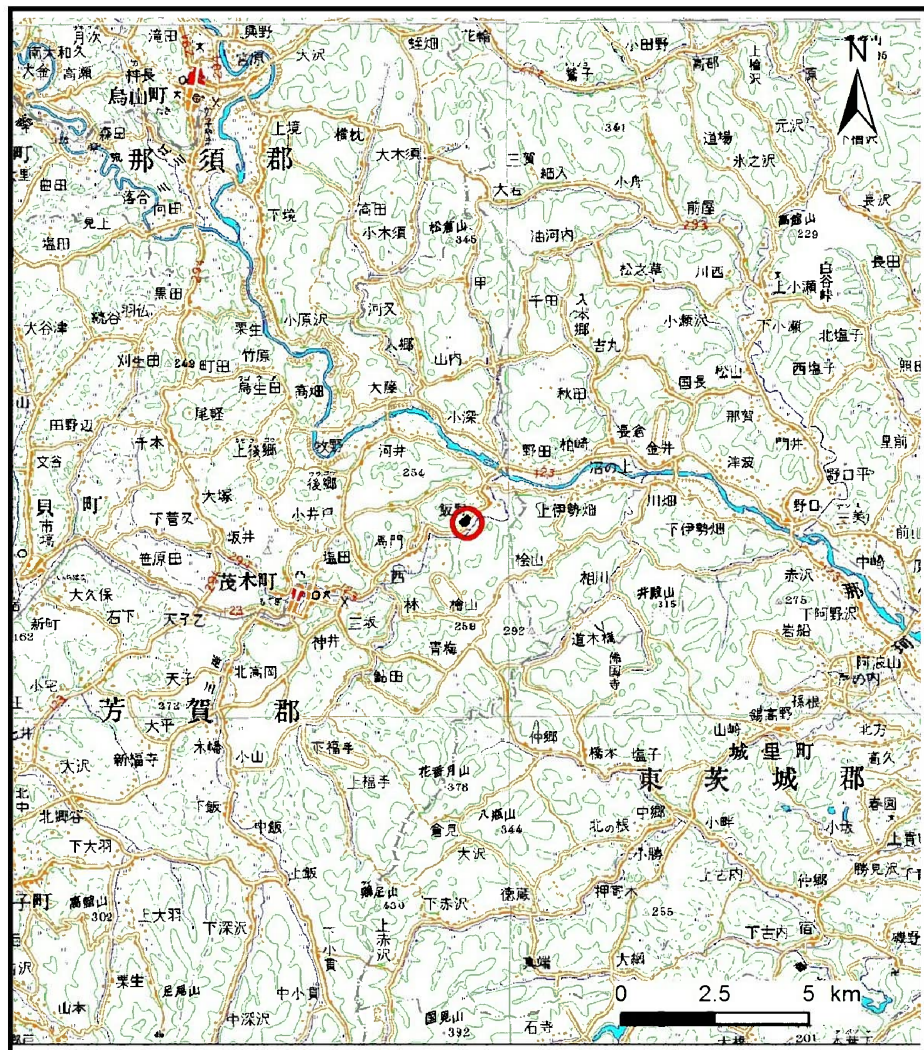
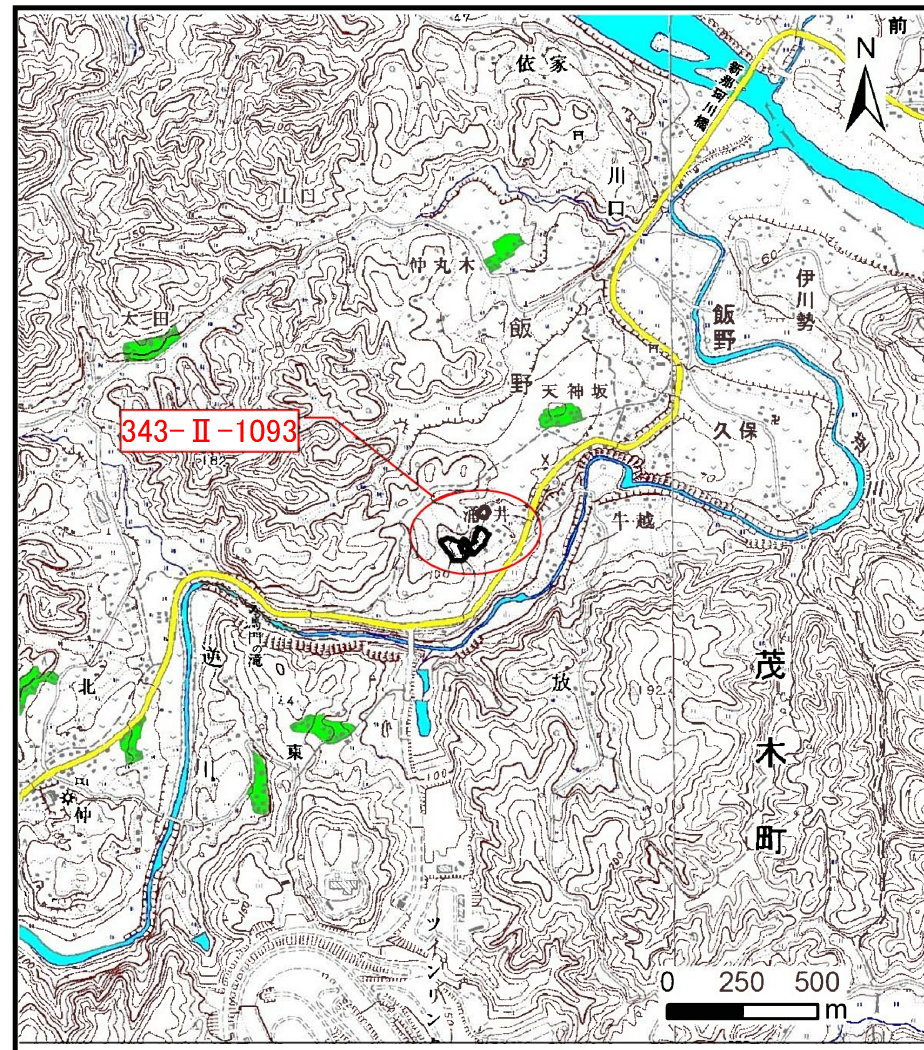


土砂災害警戒区域等の指定の公示に係る図書（その1）



(1/200,000)

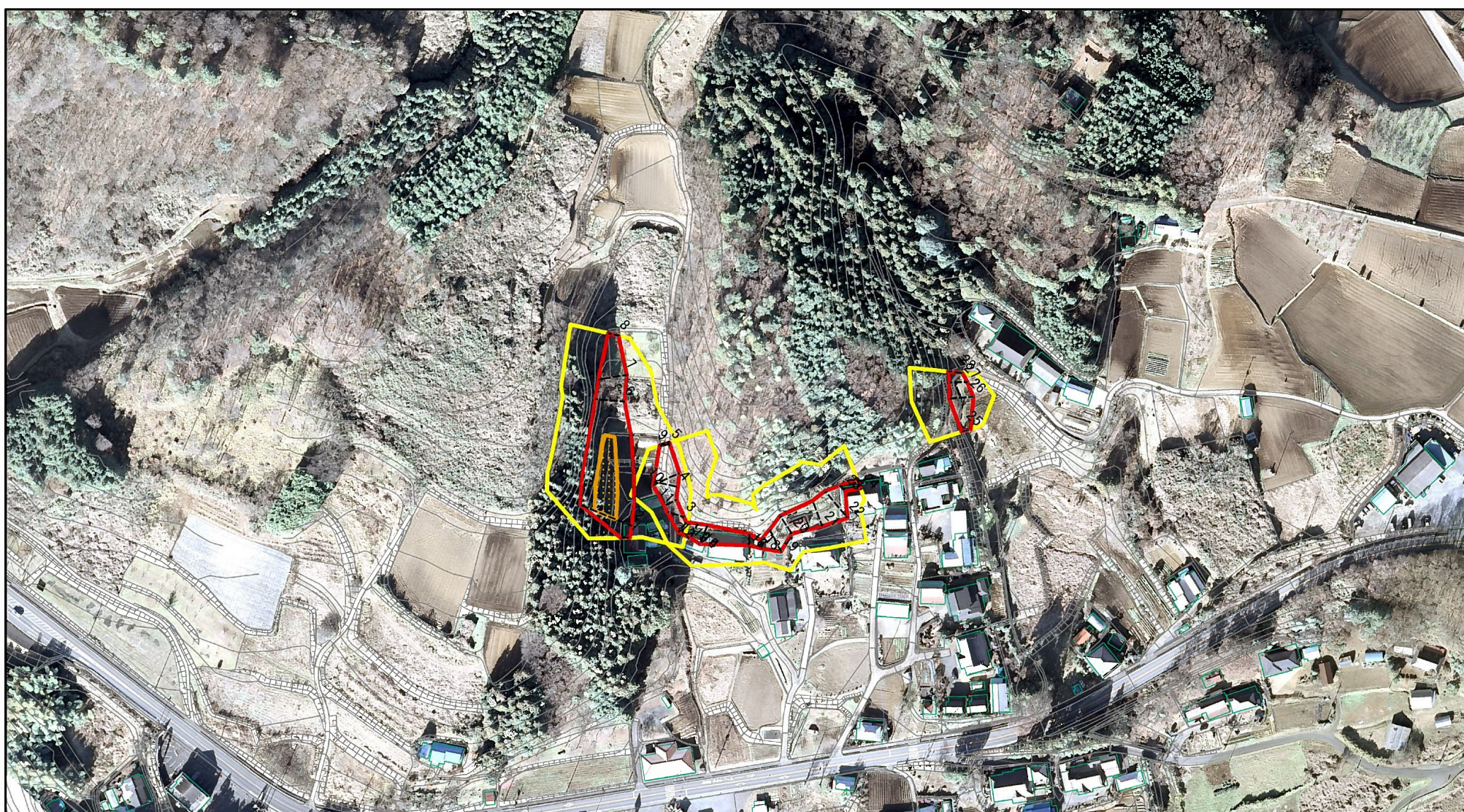


(1/25,000)

様式-1(急)
土砂災害警戒区域・土砂災害特別警戒区域 位置図

自然現象の種類	急傾斜地の崩壊
箇所番号	343-II-1093
箇所名	涌井ⅡA
所在地	栃木県茂木町飯野

土砂災害警戒区域等の指定の公示に係る図書(その2)



0 25 50 100
m

図中の数字は横断測線番号を示す

様式-2(急)

土砂災害警戒区域・土砂災害特別警戒区域
区域図(その1)

土砂災害防止法施行令第二条の基準に該当する区域



土砂災害防止法
施行令第三条の
基準に該当する
区域



土石等の(移動)高さが1m以下の場合、
土石等の移動による力が100kN/mを超える区域
土石等の堆積の高さが3mを超える区域
それ以外の区域



縮尺

1:2,500

自然現象
の種類

急傾斜地の崩壊

告示番号

告示年月日

箇所番号

343-II-1093

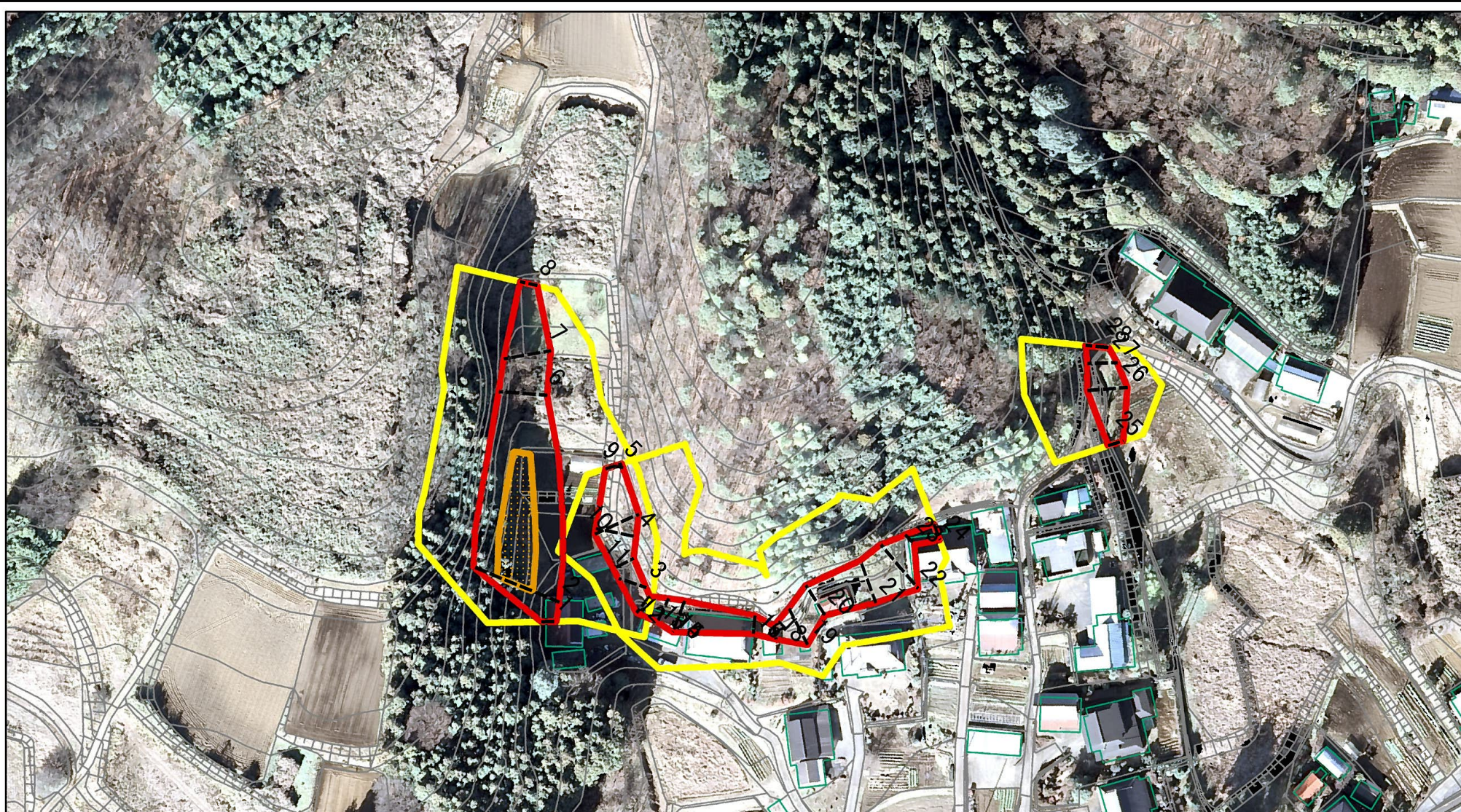
箇所名

涌井IIA

所在地

栃木県茂木町飯野

土砂災害警戒区域等の指定の公示に係る図書(その2-1)



図中の数字は横断測線番号を示す

様式-2-1(急)

土砂災害警戒区域・土砂災害特別警戒区域
区域図(その2)

土砂災害防止法施行令第二条の基準に該当する区域
土砂災害防止法
施行令第三条の
基準に該当する
区域
土石等の(移動)高さが1m以下の場合、
土石等の移動による力が100kN/m²を超える区域
土石等の堆積の高さが3mを超える区域
それ以外の区域

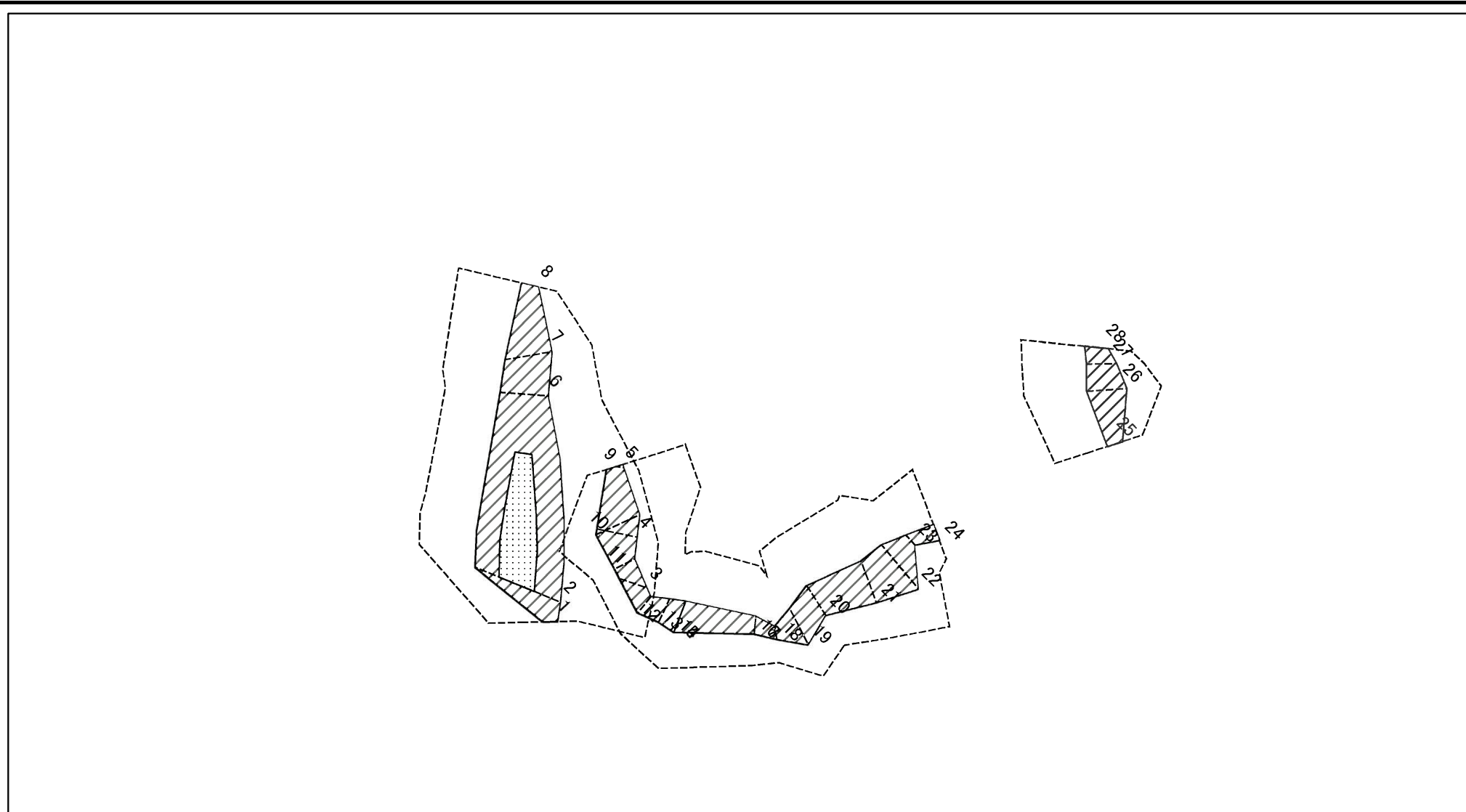
縮尺
1:1,500

自然現象
の種類
急傾斜地の崩壊
告示番号
告示年月日

箇所番号
箇所名
所在地

343-II-1093
涌井IIA
栃木県茂木町飯野

土砂災害警戒区域等の指定の公示に係る図書(その2-2)



図中の数字は横断測線番号を示す

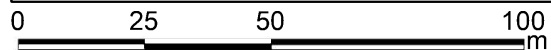
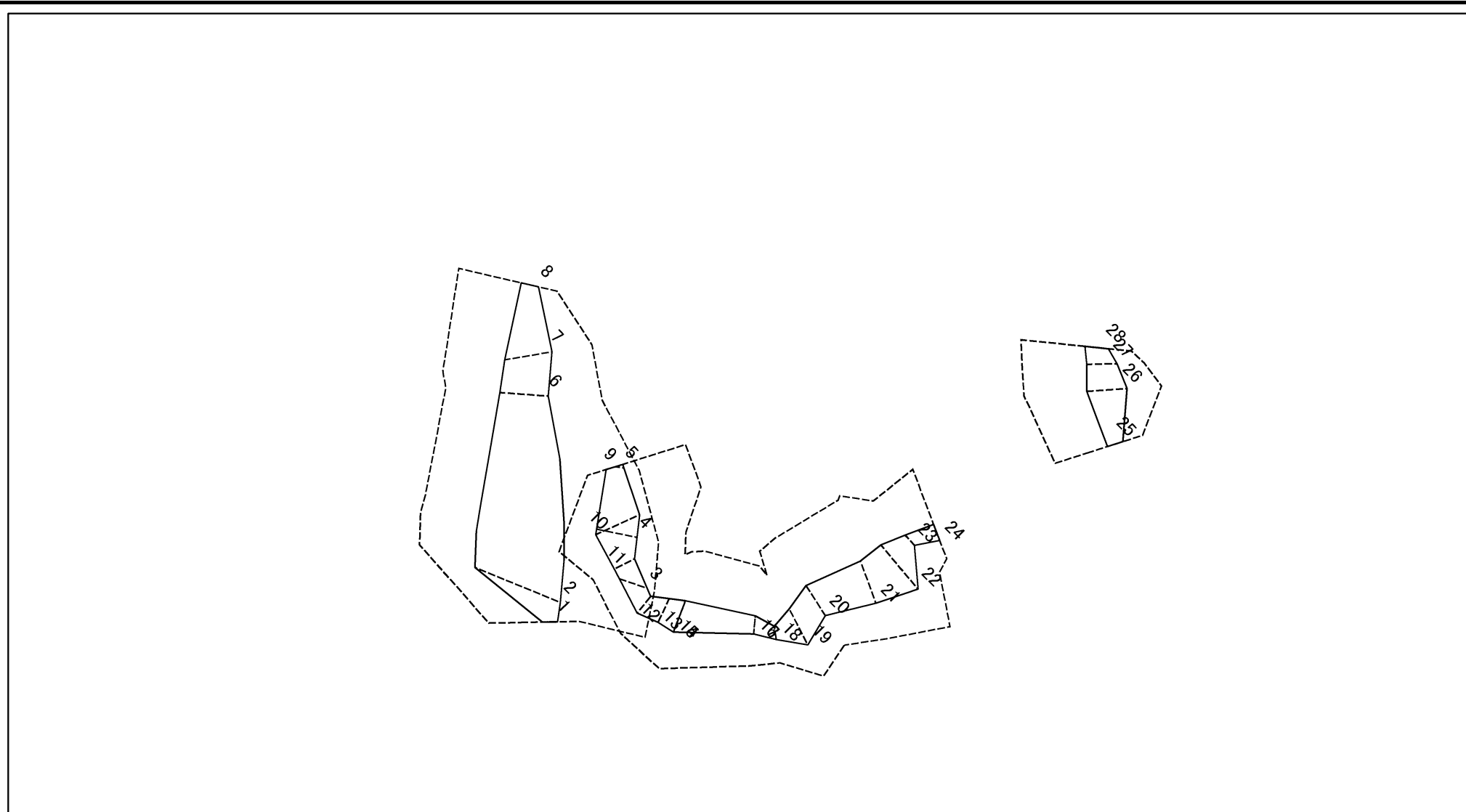
様式-2-2(急)
土砂災害特別警戒区域の区域区分図
(急傾斜地の崩壊に伴う土石等の移動により
建築物の地上部に作用すると想定される力)

土砂災害防止法施行令第二条の基準に該当する区域	
土砂災害防止法施行令第三条の基準に該当する区域	
それ以外の区域	

	縮尺
	1:1,500

自然現象の種類	急傾斜地の崩壊	箇所番号	343-II-1093
告示番号		箇所名	涌井IIA
告示年月日		所在地	栃木県茂木町飯野

土砂災害警戒区域等の指定の公示に係る図書(その2-3)



図中の数字は横断測線番号を示す

様式-2-3(急)
土砂災害特別警戒区域の区域区分図
(急傾斜地の崩壊に伴う土石等の堆積により
建築物の地上部に作用すると想定される力)

土砂災害防止法施行令第二条の基準に該当する区域



土砂災害防止法
施行令第三条の
基準に該当する
区域

土石等の堆積の高さが3mを超える区域



それ以外の区域



縮尺

1:1,500

自然現象の種類	急傾斜地の崩壊	箇所番号	343-II-1093
告示番号		箇所名	涌井IIA
告示年月日		所在地	栃木県茂木町飯野

横断測線の区間	土石等の移動により建築物の地上部に作用すると想定される力				土石等の堆積により建築物の地上部に作用すると想定される力				横断測線の区間	土石等の移動により建築物の地上部に作用すると想定される力				土石等の堆積により建築物の地上部に作用すると想定される力			
	土石等の(移動)高さが1m以下の場合、土石等の移動による力が100kN/m ² を超える区域		それ以外の区域		土石等の堆積の高さが3mを超える区域		それ以外の区域			土石等の(移動)高さが1m以下の場合、土石等の移動による力が100kN/m ² を超える区域		それ以外の区域		土石等の堆積の高さが3mを超える区域		それ以外の区域	
	力の大きさのうち最大のもの(kN/m ²)	土石等の高さ(m)	力の大きさのうち最大のもの(kN/m ²)	土石等の高さ(m)	力の大きさのうち最大のもの(kN/m ²)	土石等の高さ(m)	力の大きさのうち最大のもの(kN/m ²)	土石等の高さ(m)		力の大きさのうち最大のもの(kN/m ²)	土石等の高さ(m)	力の大きさのうち最大のもの(kN/m ²)	土石等の高さ(m)	力の大きさのうち最大のもの(kN/m ²)	土石等の高さ(m)	力の大きさのうち最大のもの(kN/m ²)	土石等の高さ(m)
1 ~ 2	-	-	100.00	1.00	-	-	12.60	2.40	27 ~ 28	-	-	72.39	1.00	-	-	8.75	1.67
2 ~ 3	130.84	1.00	100.00	1.00	-	-	12.88	2.46	~								
3 ~ 4	128.24	1.00	100.00	1.00	-	-	13.60	2.59	~								
4 ~ 5	116.53	1.00	100.00	1.00	-	-	13.91	2.65	~								
5 ~ 6	-	-	100.00	1.00	-	-	13.91	2.65	~								
6 ~ 7	-	-	94.83	1.00	-	-	13.02	2.48	~								
7 ~ 8	-	-	90.92	1.00	-	-	8.93	1.70	~								
~									~								
9 ~ 10	-	-	58.21	1.00	-	-	8.50	1.62	~								
10 ~ 11	-	-	84.57	1.00	-	-	8.35	1.59	~								
11 ~ 12	-	-	65.17	1.00	-	-	10.60	2.02	~								
12 ~ 13	-	-	64.24	1.00	-	-	11.23	2.14	~								
13 ~ 14	-	-	75.91	1.00	-	-	11.23	2.14	~								
14 ~ 15	-	-	-	-	-	-	-	-	~								
15 ~ 16	-	-	75.91	1.00	-	-	11.90	2.27	~								
16 ~ 17	-	-	-	-	-	-	-	-	~								
17 ~ 18	-	-	50.12	1.00	-	-	11.90	2.27	~								
18 ~ 19	-	-	82.48	1.00	-	-	11.40	2.17	~								
19 ~ 20	-	-	82.48	1.00	-	-	10.02	1.91	~								
20 ~ 21	-	-	85.39	1.00	-	-	10.02	1.91	~								
21 ~ 22	-	-	97.73	1.00	-	-	10.81	2.06	~								
22 ~ 23	-	-	97.73	1.00	-	-	13.23	2.52	~								
23 ~ 24	-	-	58.45	1.00	-	-	13.23	2.52	~								
~									~								
25 ~ 26	-	-	83.85	1.00	-	-	10.36	1.97	~								
26 ~ 27	-	-	83.85	1.00	-	-	8.94	1.70	~								

様式-3(急) 建築物の構造の規制に必要な衝撃に関する事項	自然現象の種類	急傾斜地の崩壊	箇所番号	343-II-1093
	告示番号		箇所名	涌井IIA
	告示年月日		所在地	栃木県茂木町飯野