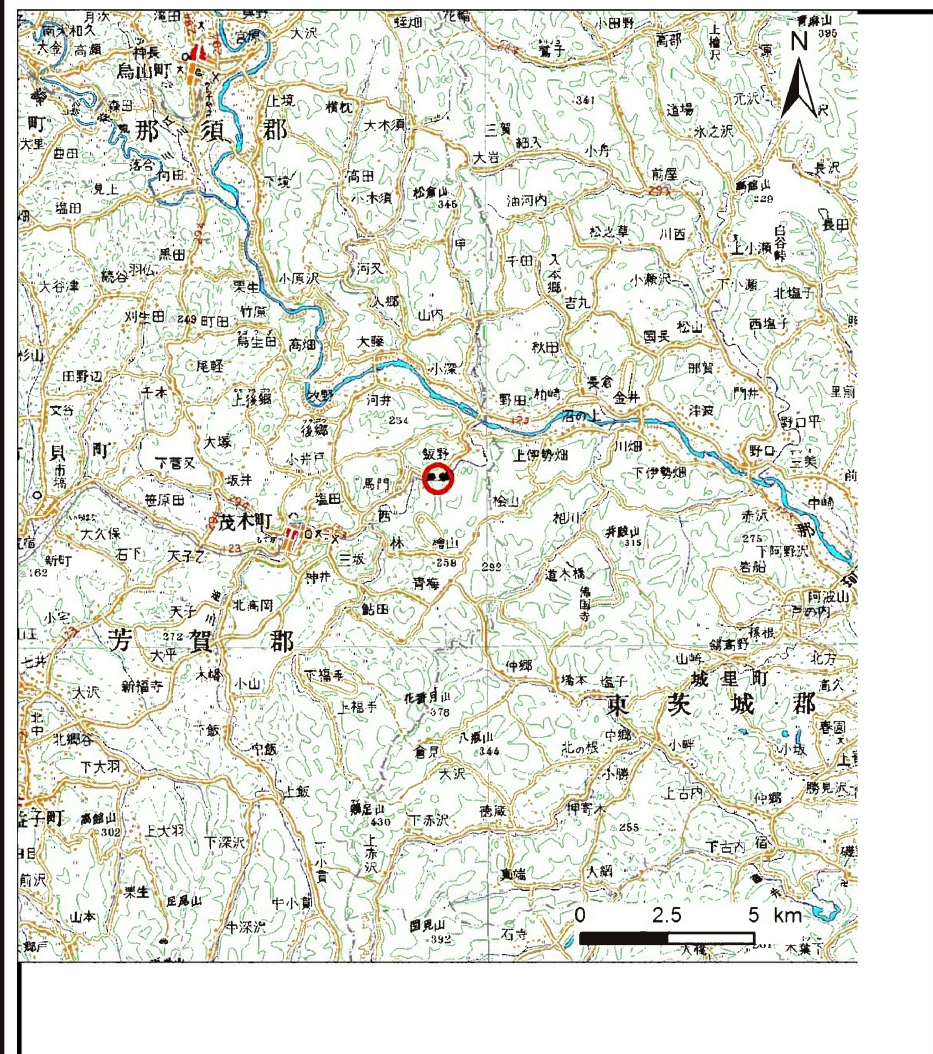
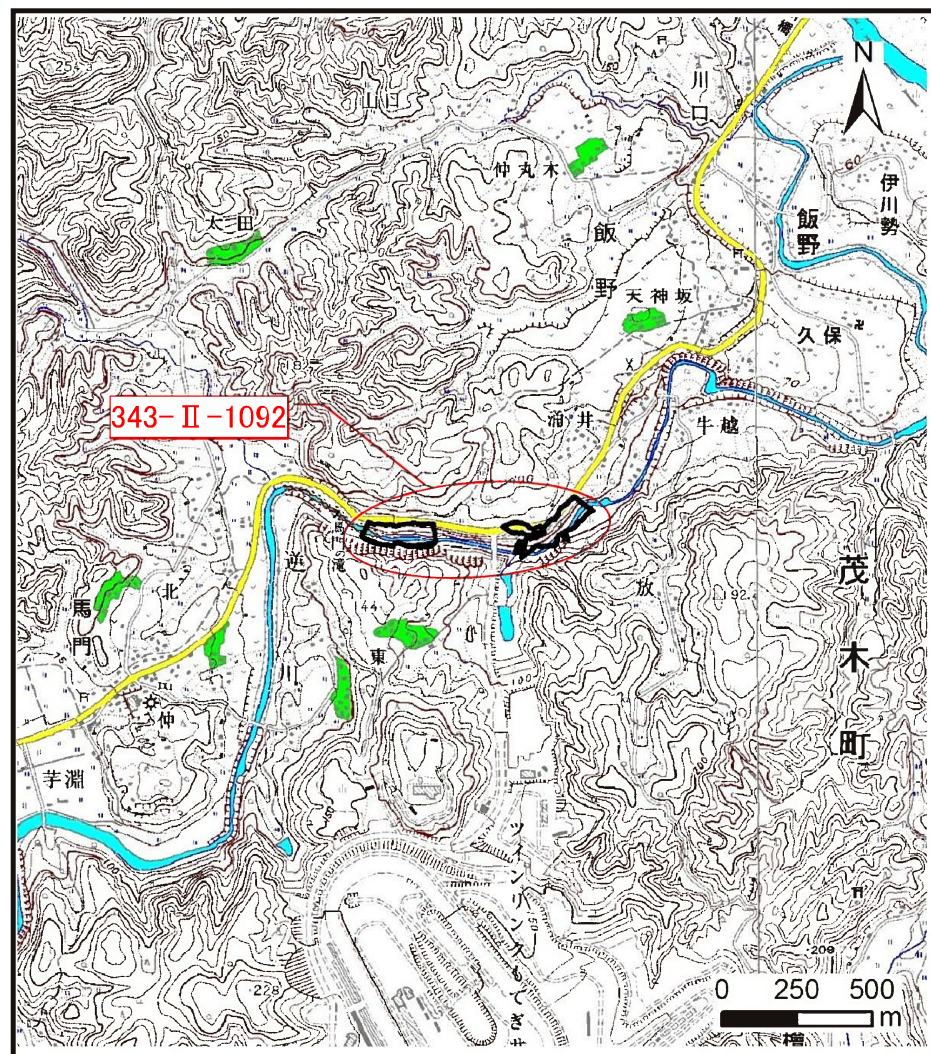


土砂災害警戒区域等の指定の公示に係る図書（その1）



(1/200,000)



(1/25,000)

様式-1(急)
土砂災害警戒区域・土砂災害特別警戒区域 位置図

自然現象の種類	急傾斜地の崩壊
箇所番号	343-II-1092
箇所名	南前II A
所在地	栃木県茂木町飯野

土砂災害警戒区域等の指定の公示に係る図書(その2)



図中の数字は横断測線番号を示す

様式-2(急)

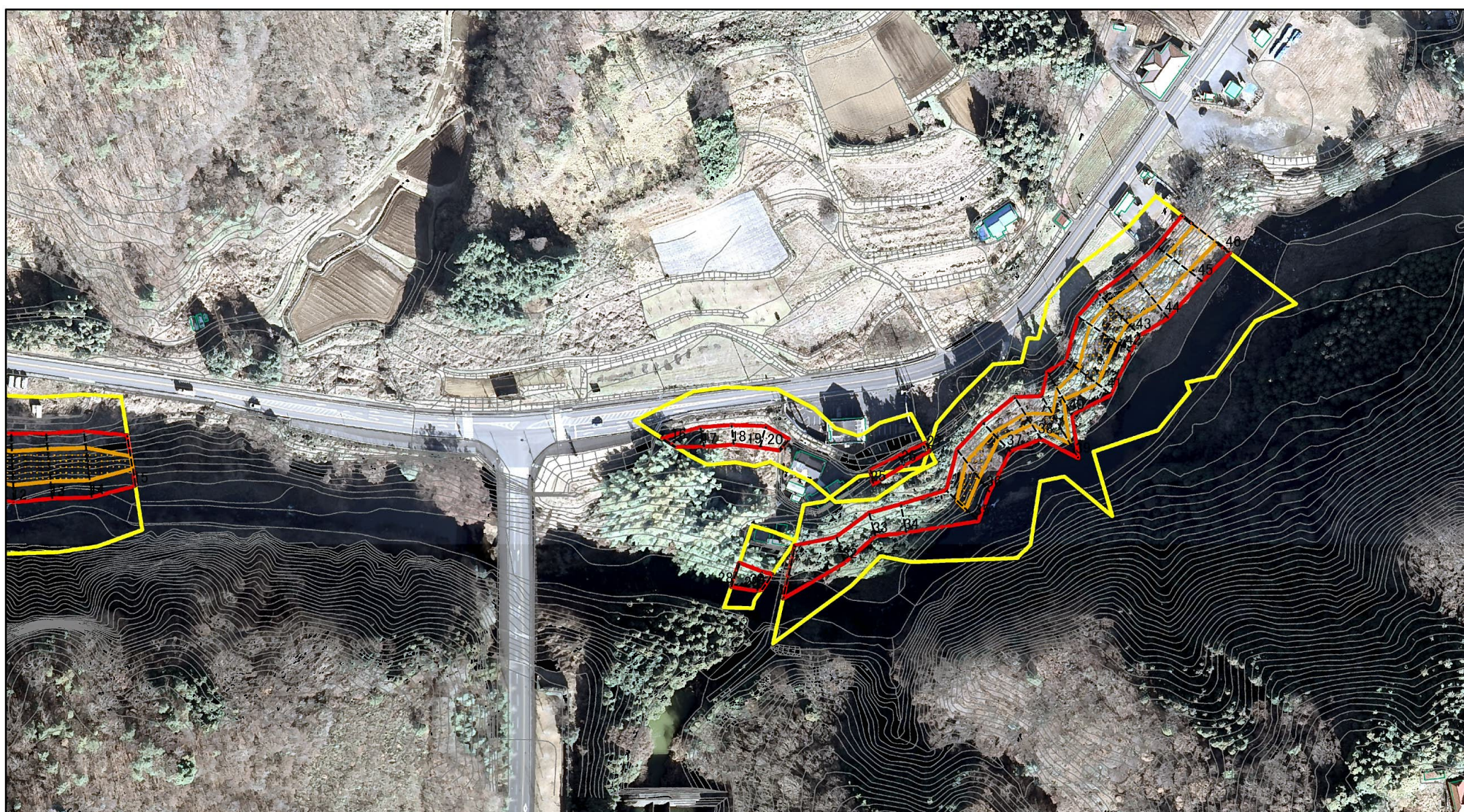
土砂災害警戒区域・土砂災害特別警戒区域
区域図(その1)

土砂災害防止法施行令第二条の基準に該当する区域	
土砂災害防止法施行令第三条の基準に該当する区域	
それ以外の区域	

N	縮尺 1:2,500

自然現象の種類	急傾斜地の崩壊	箇所番号	343-II-1092
告示番号		箇所名	南前II A
告示年月日		所在地	栃木県茂木町飯野

土砂災害警戒区域等の指定の公示に係る図書(その2)



図中の数字は横断測線番号を示す

様式-2(急)

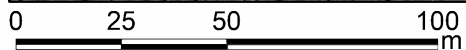
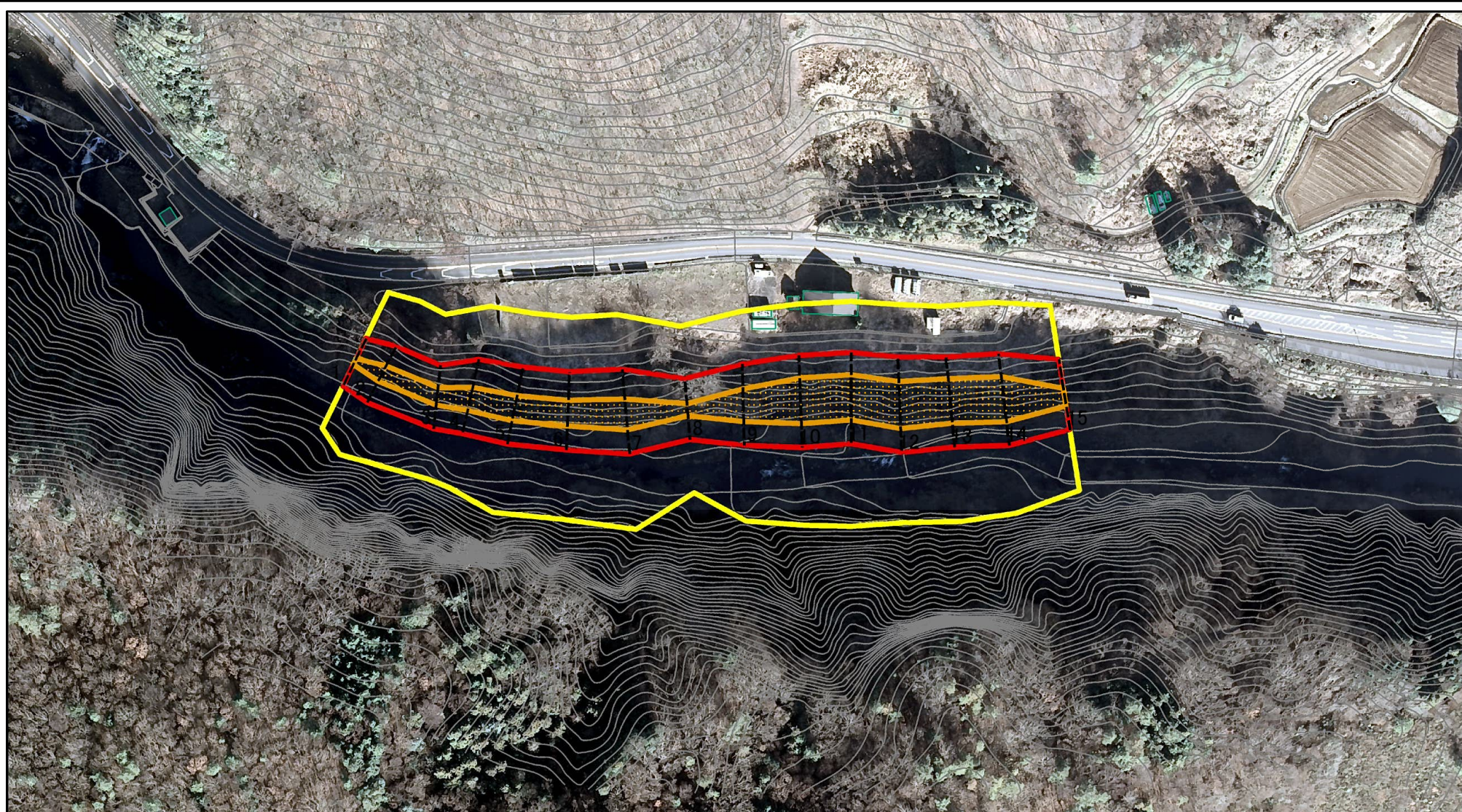
土砂災害警戒区域・土砂災害特別警戒区域
区域図(その1)

土砂災害防止法施行令第二条の基準に該当する区域	
土砂災害防止法施行令第三条の基準に該当する区域	
それ以外の区域	

N	
縮尺	1:2,500

自然現象の種類	急傾斜地の崩壊	箇所番号	343-II-1092
告示番号		箇所名	南前II A
告示年月日		所在地	栃木県茂木町飯野

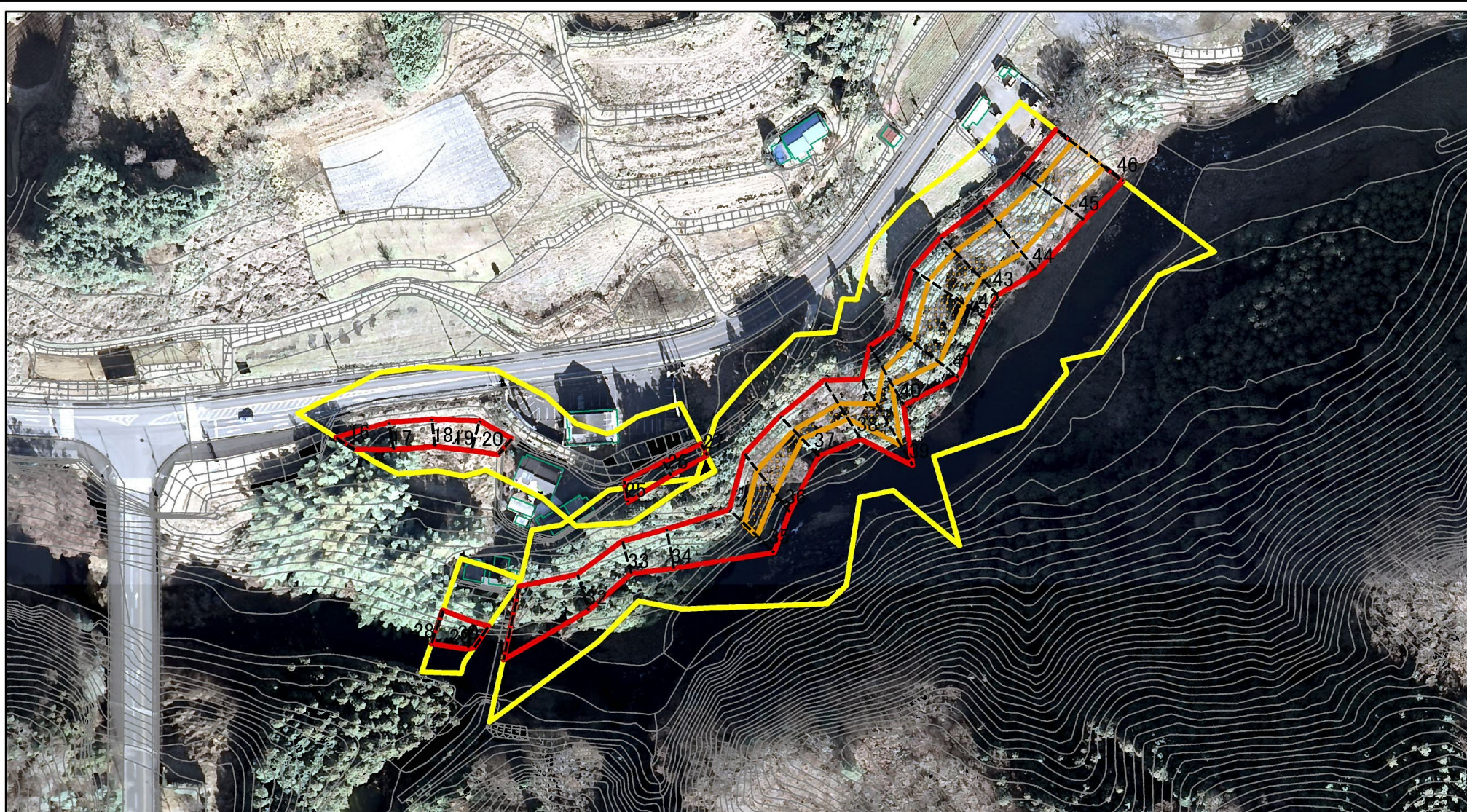
土砂災害警戒区域等の指定の公示に係る図書(その2-1)



図中の数字は横断測線番号を示す

様式-2-1(急) 土砂災害警戒区域・土砂災害特別警戒区域 区域図(その2)	土砂災害防止法施行令第二条の基準に該当する区域		N 縮尺 1:1,800	自然現象の種類	急傾斜地の崩壊	箇所番号	343-II-1092
	土砂災害防止法施行令第三条の基準に該当する区域			告示番号		箇所名	南前IIA
	土砂等の(移動)高さが1m以下の場合、土砂等の移動による力が100kN/mを超える区域		告示年月日		所在地	栃木県茂木町飯野	
	土砂等の堆積の高さが3mを超える区域						
それ以外の区域							

土砂災害警戒区域等の指定の公示に係る図書(その2-1)



図中の数字は横断測線番号を示す

様式-2-1(急)

土砂災害警戒区域・土砂災害特別警戒区域
区域図(その2)

土砂災害防止法施行令第二条の基準に該当する区域	
土砂災害防止法施行令第三条の基準に該当する区域	
土砂等の(移動)高さが1m以下の場合、土砂等の移動による力が100kN/mを超える区域	
土砂等の堆積の高さが3mを超える区域	
それ以外の区域	



縮尺

1:1,800

自然現象の種類

急傾斜地の崩壊

告示番号

告示年月日

箇所番号

箇所名

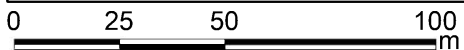
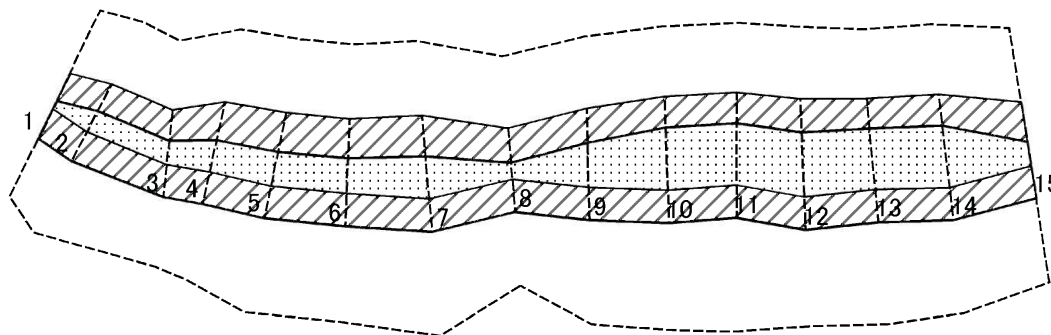
所在地

343-II-1092

南前IIA

栃木県茂木町飯野

土砂災害警戒区域等の指定の公示に係る図書(その2-2)



図中の数字は横断測線番号を示す

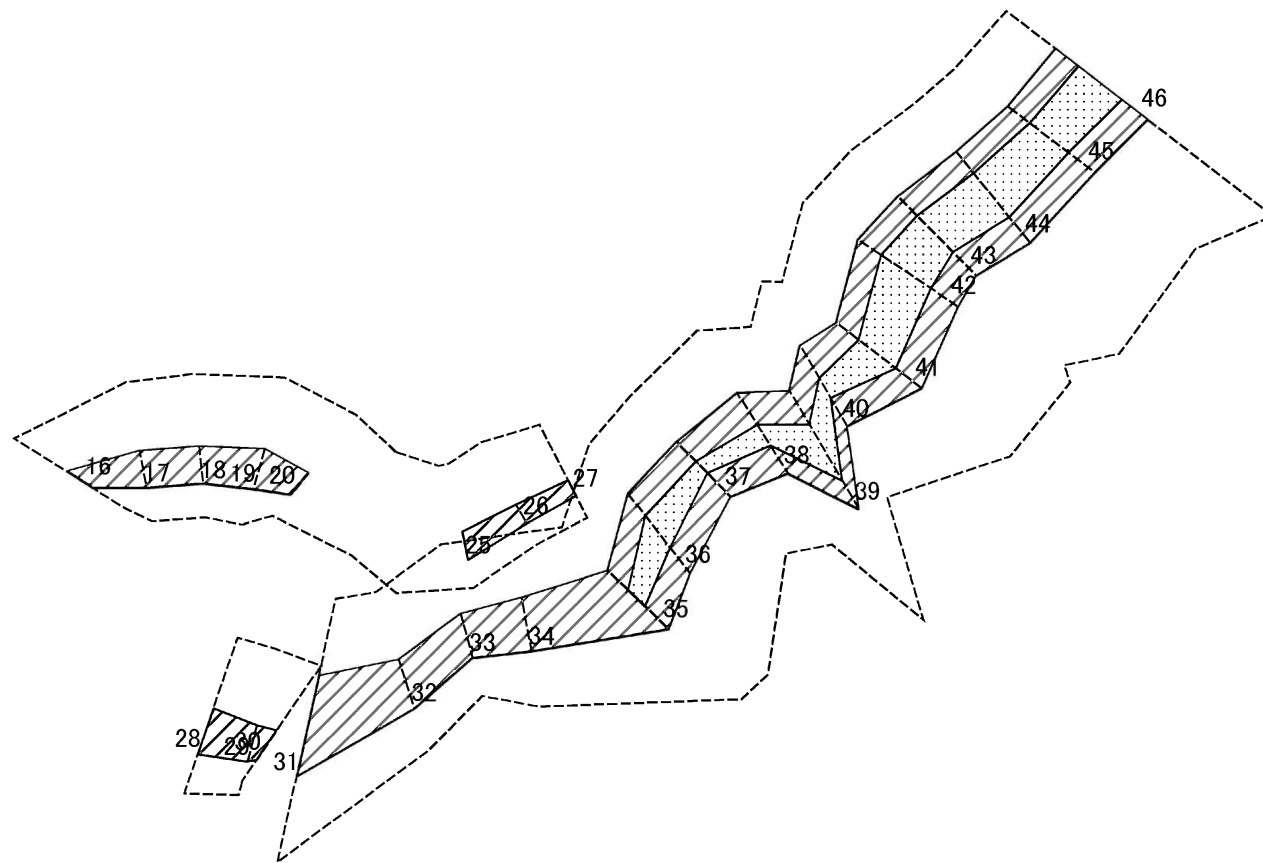
様式-2-2(急)
土砂災害特別警戒区域の区域区分図
(急傾斜地の崩壊に伴う土石等の移動により
建築物の地上部に作用すると想定される力)

土砂災害防止法施行令第二条の基準に該当する区域	
土砂災害防止法施行令第三条の基準に該当する区域	
それ以外の区域	

N	縮尺 1:1,800

自然現象の種類	急傾斜地の崩壊	箇所番号	343-II-1092
告示番号		箇所名	南前IIA
告示年月日		所在地	栃木県茂木町飯野

土砂災害警戒区域等の指定の公示に係る図書(その2-2)



図中の数字は横断測線番号を示す

様式-2-2(急)
土砂災害特別警戒区域の区域区分図
(急傾斜地の崩壊に伴う土石等の移動により
建築物の地上部に作用すると想定される力)

土砂災害防止法施行令第二条の基準に該当する区域	
土砂災害防止法施行令第三条の基準に該当する区域	
それ以外の区域	

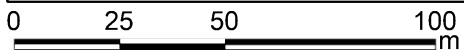
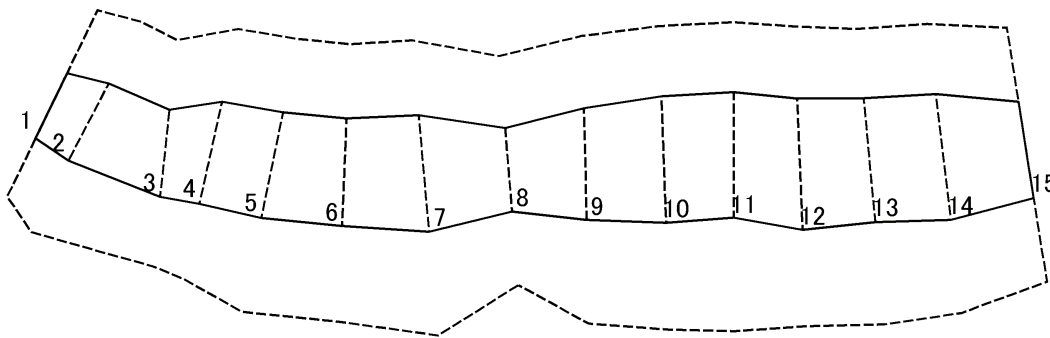
縮尺
1:1,800

自然現象の種類
告示番号
告示年月日

急傾斜地の崩壊

箇所番号	343-II-1092
箇所名	南前IIA
所在地	栃木県茂木町飯野

土砂災害警戒区域等の指定の公示に係る図書(その2-3)



図中の数字は横断測線番号を示す

様式-2-3(急)
土砂災害特別警戒区域の区域区分図
(急傾斜地の崩壊に伴う土石等の堆積により
建築物の地上部に作用すると想定される力)

土砂災害防止法施行令第二条の基準に該当する区域



自然現象
の種類

急傾斜地の崩壊

箇所番号

343-II-1092

土砂災害防止法
施行令第三条の
基準に該当する
区域

土石等の堆積の高さが3mを超える区域



縮尺

告示番号

箇所名

南前II A

それ以外の区域



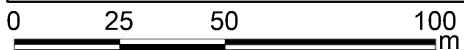
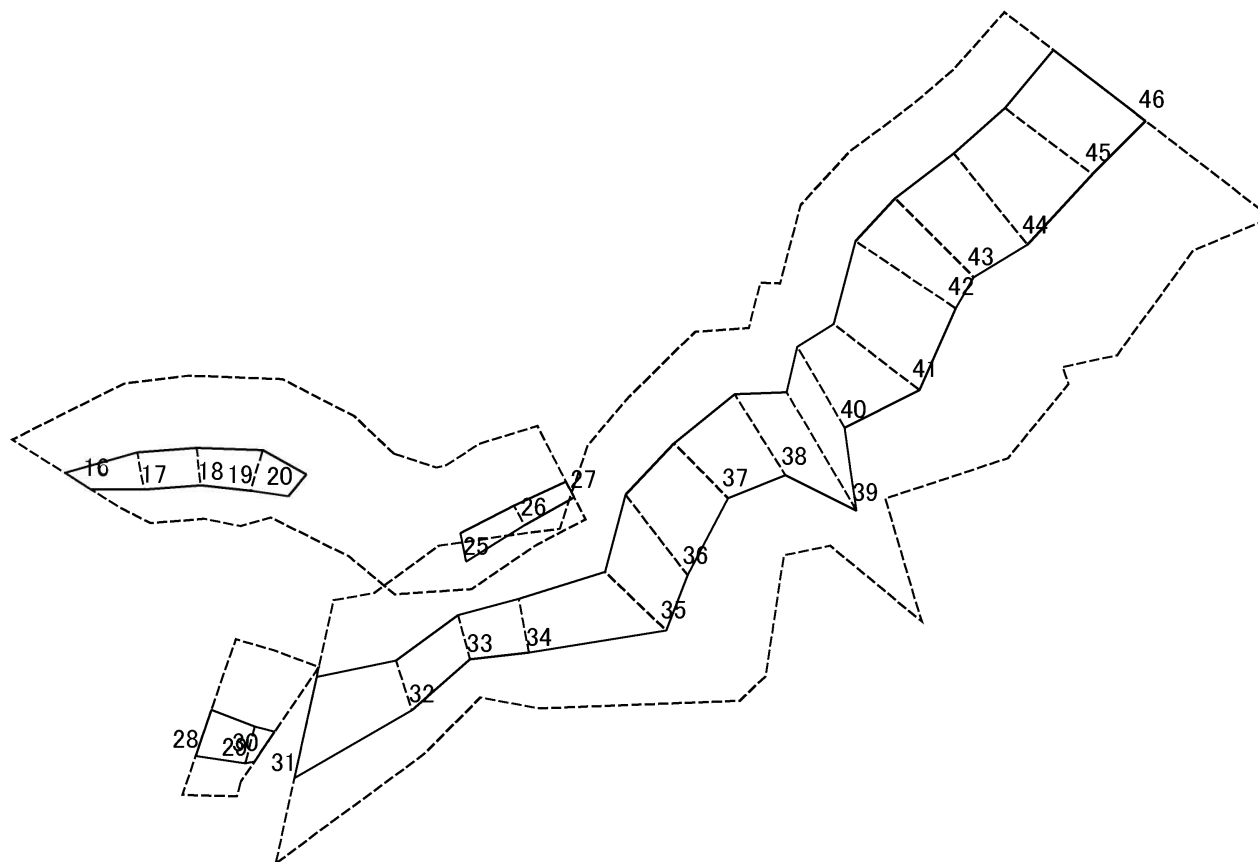
1:1,800

告示年月日

所在地

栃木県茂木町飯野

土砂災害警戒区域等の指定の公示に係る図書(その2-3)



図中の数字は横断測線番号を示す

様式-2-3(急)
土砂災害特別警戒区域の区域区分図
(急傾斜地の崩壊に伴う土石等の堆積により
建築物の地上部に作用すると想定される力)

土砂災害防止法施行令第二条の基準に該当する区域



自然現象
の種類

急傾斜地の崩壊

箇所番号

343-II-1092

土砂災害防止法
施行令第三条の
基準に該当する
区域

土石等の堆積の高さが3mを超える区域



縮尺

告示番号

箇所名

南前II A

それ以外の区域



1:1,800

告示年月日

所在地

栃木県茂木町飯野

土砂災害警戒区域等の指定の公示に係る図書(その3)(案)

横断測線の区間	土石等の移動により建築物の地上部に作用すると想定される力				土石等の堆積により建築物の地上部に作用すると想定される力				横断測線の区間	土石等の移動により建築物の地上部に作用すると想定される力				土石等の堆積により建築物の地上部に作用すると想定される力			
	土石等の(移動)高さが1m以下の場合、土石等の移動による力が100kN/m ² を超える区域		それ以外の区域		土石等の堆積の高さが3mを超える区域		それ以外の区域			土石等の(移動)高さが1m以下の場合、土石等の移動による力が100kN/m ² を超える区域		それ以外の区域		土石等の堆積の高さが3mを超える区域		それ以外の区域	
	力の大きさのうち最大のもの(kN/m ²)	土石等の高さ(m)	力の大きさのうち最大のもの(kN/m ²)	土石等の高さ(m)	力の大きさのうち最大のもの(kN/m ²)	土石等の高さ(m)	力の大きさのうち最大のもの(kN/m ²)	土石等の高さ(m)		力の大きさのうち最大のもの(kN/m ²)	土石等の高さ(m)	力の大きさのうち最大のもの(kN/m ²)	土石等の高さ(m)	力の大きさのうち最大のもの(kN/m ²)	土石等の高さ(m)	力の大きさのうち最大のもの(kN/m ²)	土石等の高さ(m)
1 ~ 2	116.81	1.00	100.00	1.00	-	-	11.43	2.18	~								
2 ~ 3	116.81	1.00	100.00	1.00	-	-	11.43	2.18	28 ~ 29	-	-	83.25	1.00	-	-	8.63	1.65
3 ~ 4	117.00	1.00	100.00	1.00	-	-	11.61	2.21	29 ~ 30	-	-	71.03	1.00	-	-	8.23	1.57
4 ~ 5	117.71	1.00	100.00	1.00	-	-	11.61	2.21	~								
5 ~ 6	118.20	1.00	100.00	1.00	-	-	11.60	2.21	31 ~ 32	-	-	100.00	1.00	-	-	10.14	1.93
6 ~ 7	120.37	1.00	100.00	1.00	-	-	11.60	2.21	32 ~ 33	-	-	89.43	1.00	-	-	9.06	1.73
7 ~ 8	120.37	1.00	100.00	1.00	-	-	11.52	2.20	33 ~ 34	-	-	94.89	1.00	-	-	12.58	2.40
8 ~ 9	125.09	1.00	100.00	1.00	-	-	11.96	2.28	34 ~ 35	-	-	100.00	1.00	-	-	14.12	2.69
9 ~ 10	135.29	1.00	100.00	1.00	-	-	14.03	2.68	35 ~ 36	129.86	1.00	100.00	1.00	-	-	15.73	3.00
10 ~ 11	135.65	1.00	100.00	1.00	-	-	14.11	2.69	36 ~ 37	129.86	1.00	100.00	1.00	-	-	15.73	3.00
11 ~ 12	135.65	1.00	100.00	1.00	-	-	14.11	2.69	37 ~ 38	113.96	1.00	100.00	1.00	-	-	12.37	2.36
12 ~ 13	135.97	1.00	100.00	1.00	-	-	14.19	2.71	38 ~ 39	128.31	1.00	100.00	1.00	-	-	13.21	2.52
13 ~ 14	135.97	1.00	100.00	1.00	-	-	14.19	2.71	39 ~ 40	128.31	1.00	100.00	1.00	-	-	13.21	2.52
14 ~ 15	134.74	1.00	100.00	1.00	-	-	12.25	2.34	40 ~ 41	131.76	1.00	100.00	1.00	-	-	12.87	2.45
~									41 ~ 42	139.31	1.00	100.00	1.00	-	-	15.07	2.87
16 ~ 17	-	-	77.55	1.00	-	-	10.65	2.03	42 ~ 43	138.67	1.00	100.00	1.00	-	-	15.61	2.98
17 ~ 18	-	-	77.55	1.00	-	-	9.26	1.76	43 ~ 44	138.67	1.00	100.00	1.00	-	-	15.61	2.98
18 ~ 19	-	-	79.31	1.00	-	-	8.90	1.70	44 ~ 45	137.17	1.00	100.00	1.00	-	-	15.73	3.00
19 ~ 20	-	-	79.31	1.00	-	-	8.74	1.67	45 ~ 46	143.82	1.00	100.00	1.00	-	-	14.52	2.77
20 ~ 21	-	-	-	-	-	-	-	-	~								
21 ~ 22	-	-	-	-	-	-	-	-	~								
22 ~ 23	-	-	-	-	-	-	-	-	~								
23 ~ 24	-	-	-	-	-	-	-	-	~								
24 ~ 25	-	-	-	-	-	-	-	-	~								
25 ~ 26	-	-	69.01	1.00	-	-	9.34	1.78	~								
26 ~ 27	-	-	61.35	1.00	-	-	10.54	2.01	~								

様式-3(急) 建築物の構造の規制に必要な衝撃に関する事項	自然現象の種類	急傾斜地の崩壊	箇所番号	343-II-1092
	告示番号		箇所名	南前II A
	告示年月日		所在地	栃木県茂木町飯野