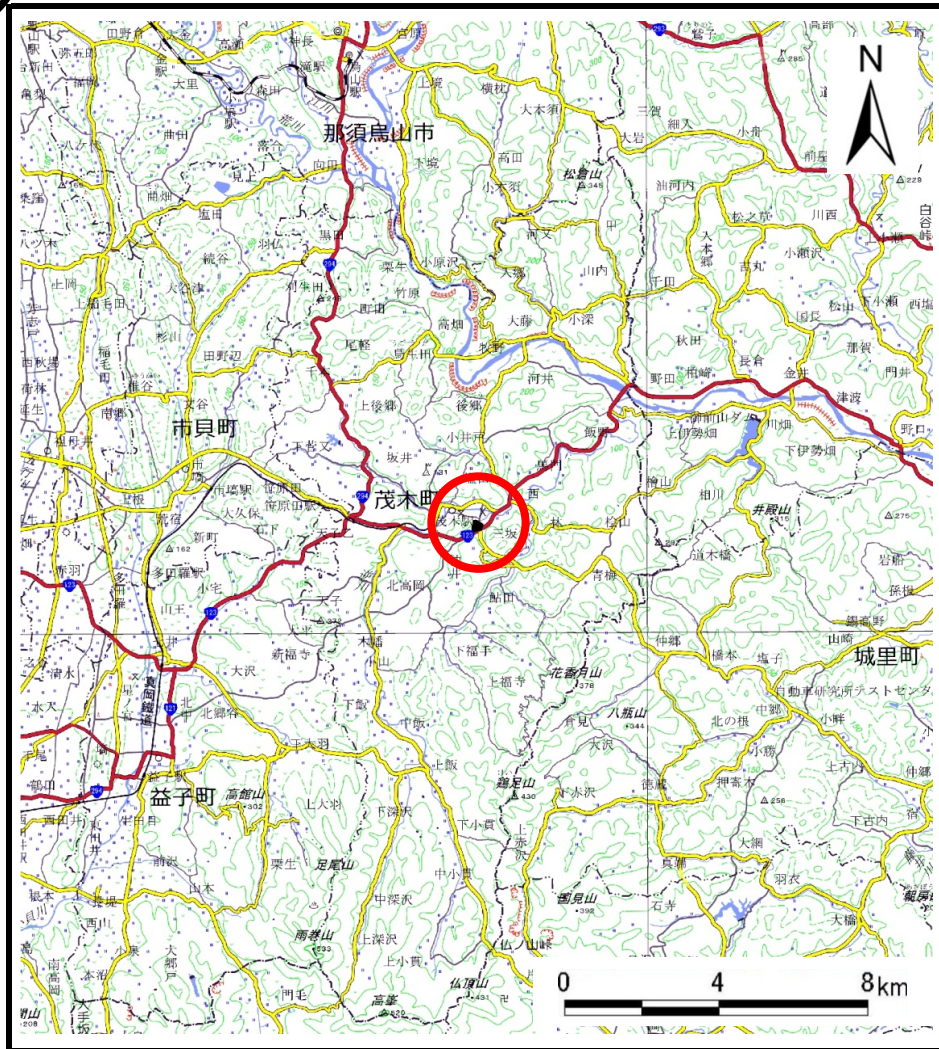
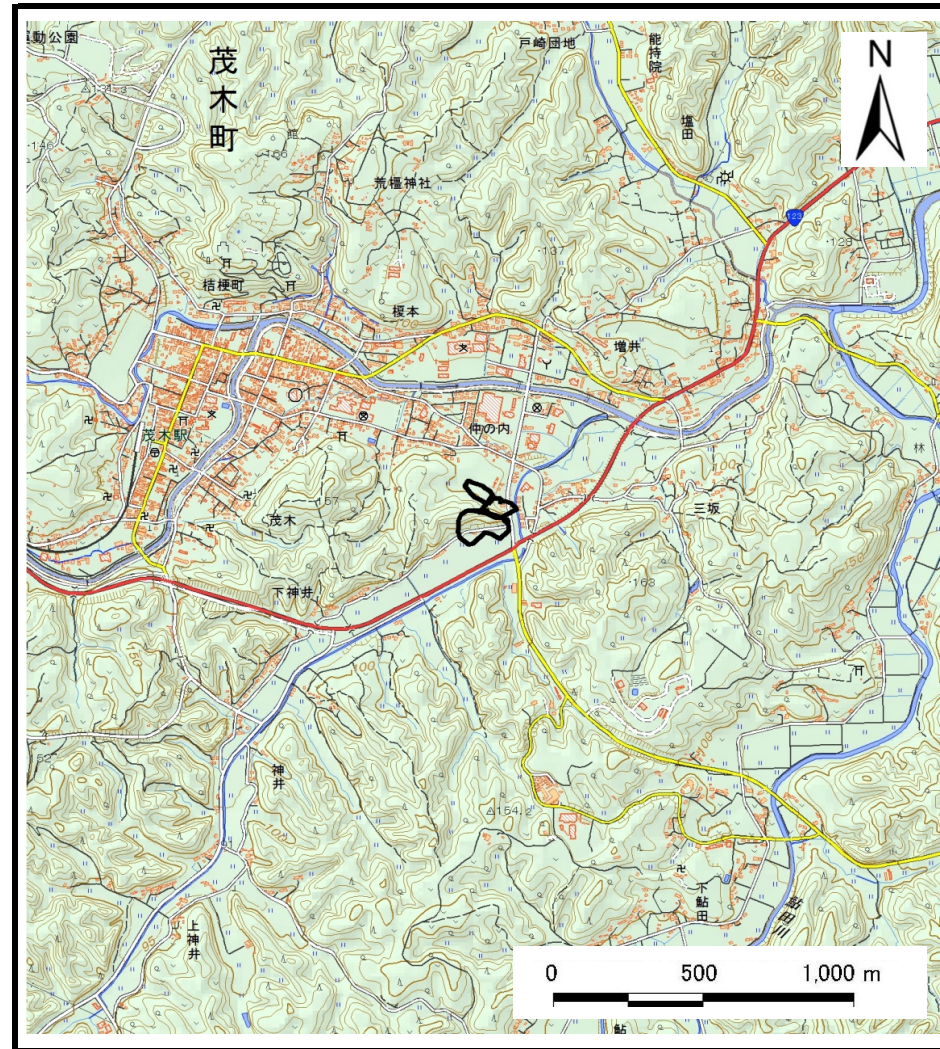


土砂災害警戒区域等の指定の公示に係る図書(その1)



(1/200,000)



(1/25,000)

様式-1(急)

土砂災害警戒区域・特別警戒区域

位置図

自然現象の種類

急傾斜地の崩壊

箇所番号

343-II-1078

箇所名

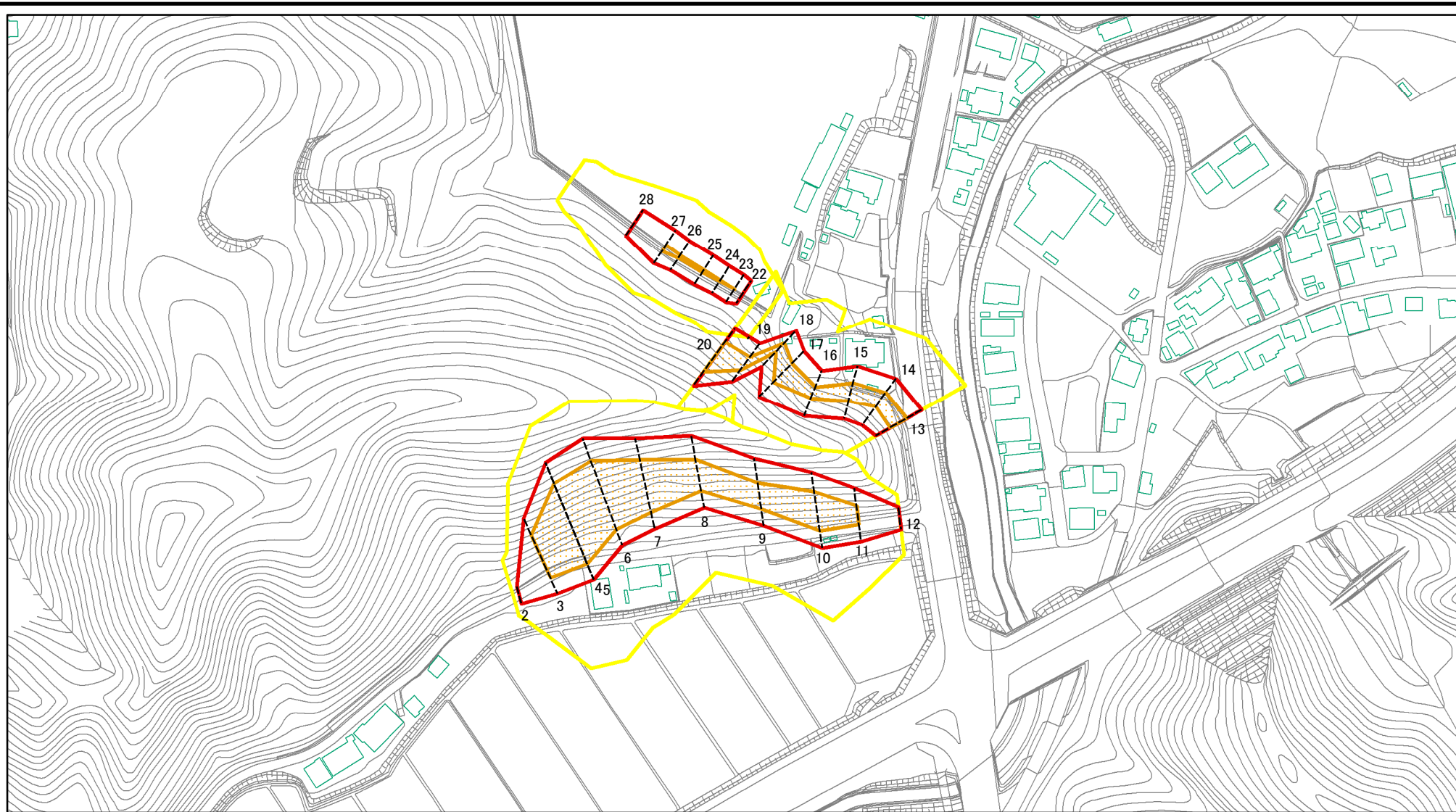
仲の内ⅡA

所在地

栃木県芳賀郡茂木町茂木

この地図は、国土地理院長の承認を得て、同院発行の数値地図20000(地図画像)及び数値地図2500(地図画像)を複製したものである。(承認番号 令元情複、第451号)

土砂災害警戒区域等の指定の公示に係る図書(その2)



図中の数字は横断測線番号を示す

様式-2(急)

土砂災害警戒区域・土砂災害特別警戒区域
区域図(その1)

土砂災害防止法施行令第二条の基準に該当する区域



縮尺

1:2,500

土砂災害防止法
施行令第三条の
基準に該当する
区域

土石等の(移動)高さが1m以下の場合、
土石等の移動による力が100kN/mを超える区域



土石等の堆積の高さが3mを超える区域
それ以外の区域



自然現象
の種類

急傾斜地の崩壊

箇所番号

343-II-1078

告示番号

箇所名

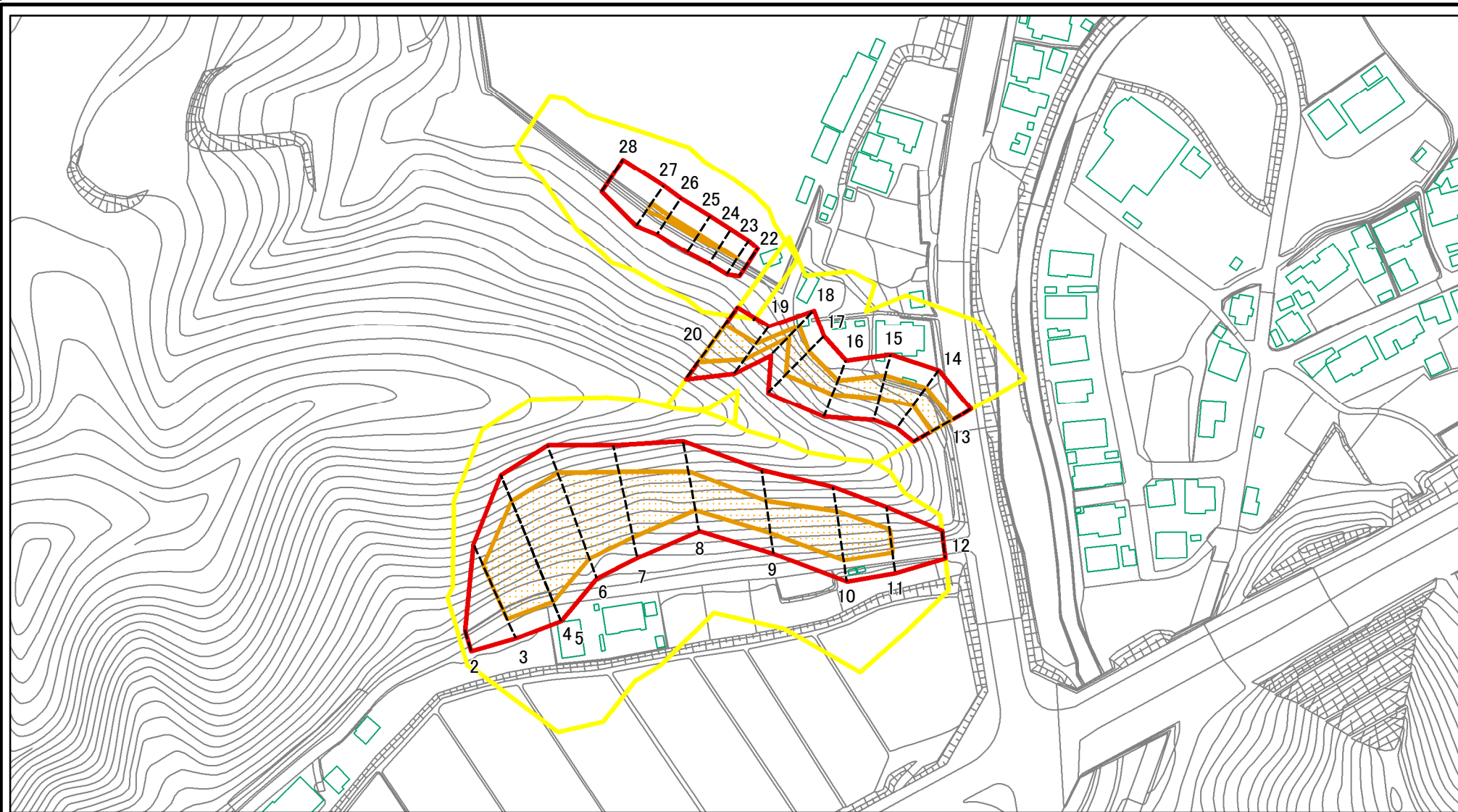
仲の内IIA

告示年月日

所在地

栃木県芳賀郡茂木町茂木

土砂災害警戒区域等の指定の公示に係る図書(その2-1)



図中の数字は横断測線番号を示す

様式-2-1(急)

土砂災害警戒区域・土砂災害特別警戒区域

区域図(その2)

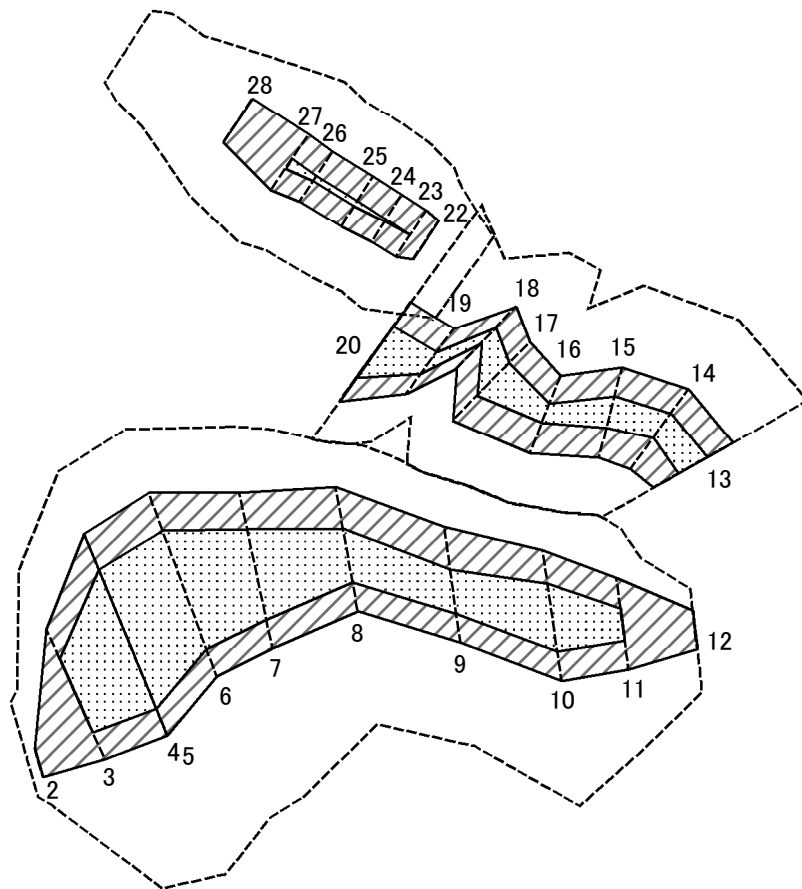
土砂災害防止法施行令第二条の基準に該当する区域	
土砂災害防止法施行令第三条の基準に該当する区域	
それ以外の区域	

	縮尺
	1:2,000

自然現象の種類	急傾斜地の崩壊
告示番号	
告示年月日	

箇所番号	343-II-1078
箇所名	仲の内IIA
所在地	栃木県芳賀郡茂木町茂木

土砂災害警戒区域等の指定の公示に係る図書(その2-2)



図中の数字は横断測線番号を示す

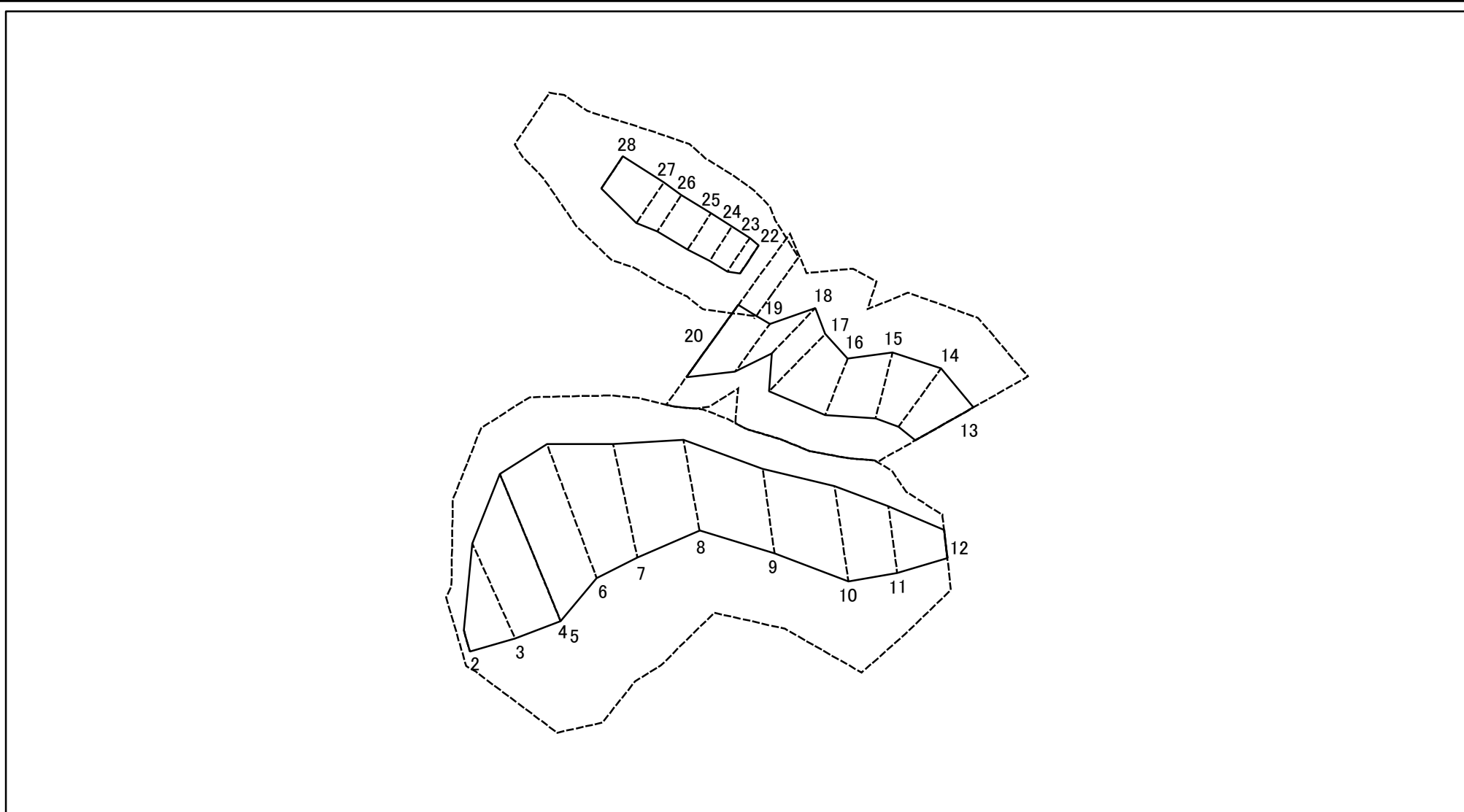
様式-2-2(急)
土砂災害特別警戒区域の区域区分図
(急傾斜地の崩壊に伴う土石等の移動により
建築物の地上部に作用すると想定される力)

土砂災害防止法施行令第二条の基準に該当する区域		
土砂災害防止法 施行令第三条の 基準に該当する 区域	土石等の(移動)高さが1m以下の場合、 土石等の移動による力が100kN/m ² を超える区域	
	それ以外の区域	

N
縮尺
1:2,000

自然現象 の種類	急傾斜地の崩壊	箇所番号	343-II-1078
告示番号		箇所名	仲の内IIA
告示年月日		所在地	栃木県芳賀郡茂木町茂木

土砂災害警戒区域等の指定の公示に係る図書(その2-3)



図中の数字は横断測線番号を示す

様式-2-3(急)
土砂災害特別警戒区域の区域区分図
(急傾斜地の崩壊に伴う土石等の堆積により
建築物の地上部に作用すると想定される力)

土砂災害防止法施行令第二条の基準に該当する区域	
土砂災害防止法施行令第三条の基準に該当する区域	
それ以外の区域	

N
縮尺
1:2,000

自然現象の種類	急傾斜地の崩壊	箇所番号	343-II-1078
告示番号		箇所名	仲の内IIA
告示年月日		所在地	栃木県芳賀郡茂木町茂木

土砂災害警戒区域等の指定の公示に係る図書(その3)

横断測線の区間	土石等の移動により建築物の地上部に作用すると想定される力				土石等の堆積により建築物の地上部に作用すると想定される力				横断測線の区間	土石等の移動により建築物の地上部に作用すると想定される力				土石等の堆積により建築物の地上部に作用すると想定される力			
	土石等の(移動)高さが1m以下の場合、土石等の移動による力が100kN/m ² を超える区域		それ以外の区域		土石等の堆積の高さが3mを超える区域		それ以外の区域			土石等の(移動)高さが1m以下の場合、土石等の移動による力が100kN/m ² を超える区域		それ以外の区域		土石等の堆積の高さが3mを超える区域		それ以外の区域	
	力の大きさのうち最大のもの(kN/m ²)	土石等の高さ(m)	力の大きさのうち最大のもの(kN/m ²)	土石等の高さ(m)	力の大きさのうち最大のもの(kN/m ²)	土石等の高さ(m)	力の大きさのうち最大のもの(kN/m ²)	土石等の高さ(m)		力の大きさのうち最大のもの(kN/m ²)	土石等の高さ(m)	力の大きさのうち最大のもの(kN/m ²)	土石等の高さ(m)	力の大きさのうち最大のもの(kN/m ²)	土石等の高さ(m)	力の大きさのうち最大のもの(kN/m ²)	土石等の高さ(m)
1 ~ 2	-	-	-	-	-	-	-	-	27 ~ 28	-	-	100.00	1.00	-	-	9.15	1.81
2 ~ 3	-	-	100.00	1.00	-	-	12.96	2.56	28 ~ 29	-	-	-	-	-	-	-	-
3 ~ 4	139.54	1.00	100.00	1.00	-	-	14.61	2.89	29 ~ 30	-	-	-	-	-	-	-	-
4 ~ 5	-	-	-	-	-	-	-	-	30 ~ 31	-	-	-	-	-	-	-	-
5 ~ 6	139.54	1.00	100.00	1.00	-	-	14.61	2.89	~								
6 ~ 7	136.19	1.00	100.00	1.00	-	-	14.53	2.87	~								
7 ~ 8	134.74	1.00	100.00	1.00	-	-	14.20	2.81	~								
8 ~ 9	122.71	1.00	100.00	1.00	-	-	10.86	2.15	~								
9 ~ 10	132.93	1.00	100.00	1.00	-	-	12.86	2.54	~								
10 ~ 11	132.93	1.00	100.00	1.00	-	-	12.86	2.54	~								
11 ~ 12	-	-	100.00	1.00	-	-	11.54	2.28	~								
~									~								
13 ~ 14	123.97	1.00	100.00	1.00	-	-	10.88	2.15	~								
14 ~ 15	121.28	1.00	100.00	1.00	-	-	10.60	2.10	~								
15 ~ 16	121.28	1.00	100.00	1.00	-	-	10.60	2.10	~								
16 ~ 17	124.43	1.00	100.00	1.00	-	-	11.20	2.22	~								
17 ~ 18	124.43	1.00	100.00	1.00	-	-	11.20	2.22	~								
18 ~ 19	123.24	1.00	100.00	1.00	-	-	12.82	2.54	~								
19 ~ 20	136.16	1.00	100.00	1.00	-	-	13.31	2.63	~								
~									~								
21 ~ 22	-	-	-	-	-	-	-	-	~								
22 ~ 23	-	-	100.00	1.00	-	-	9.10	1.80	~								
23 ~ 24	101.93	1.00	100.00	1.00	-	-	9.77	1.93	~								
24 ~ 25	105.31	1.00	100.00	1.00	-	-	9.77	1.93	~								
25 ~ 26	105.54	1.00	100.00	1.00	-	-	9.62	1.90	~								
26 ~ 27	110.65	1.00	100.00	1.00	-	-	9.59	1.90	~								

様式-3(急) 建築物の構造の規制に必要な衝撃に関する事項	自然現象の種類	急傾斜地の崩壊	箇所番号	343-II-1078
	告示番号		箇所名	仲の内IIA
	告示年月日		所在地	栃木県芳賀郡茂木町茂木