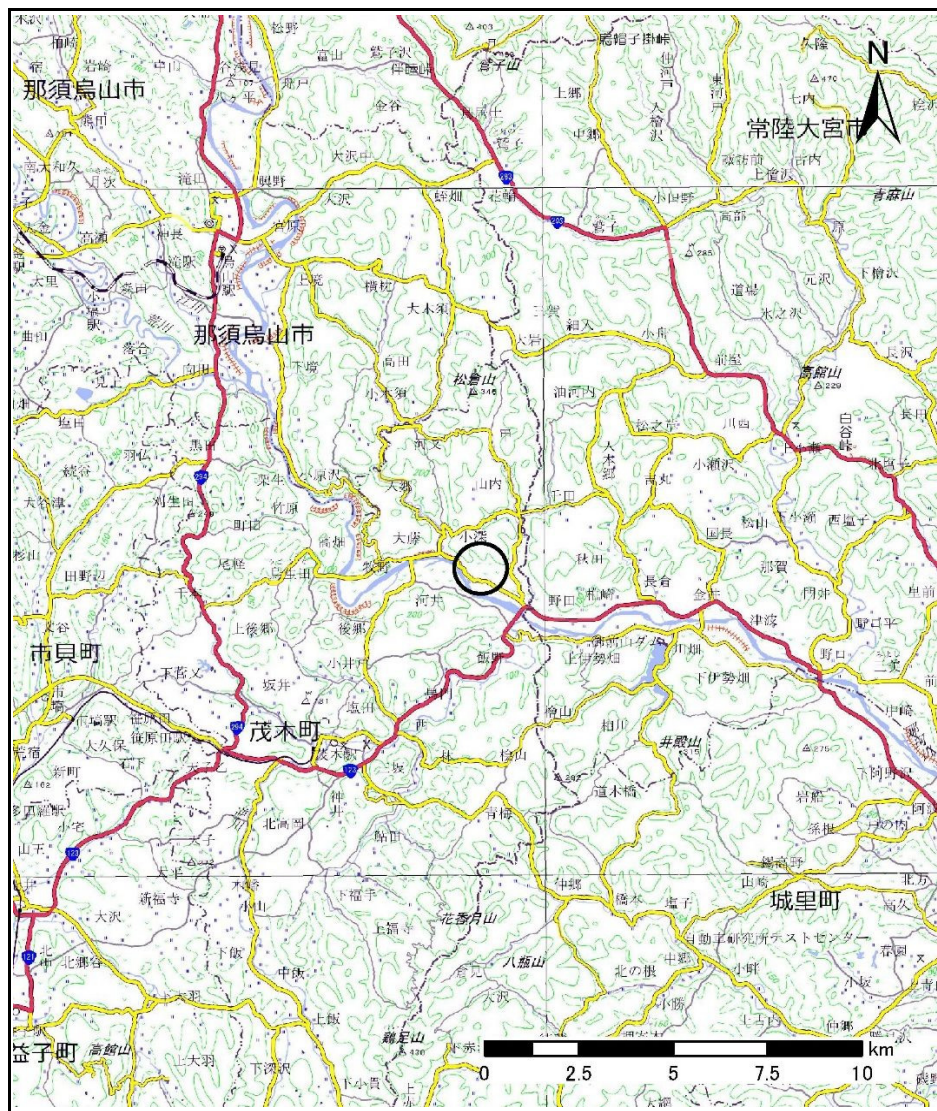


## 土砂災害警戒区域等の指定の公示に係る図書(その1)



(1/200,000)



(1/25,000)

様式-1(急)  
土砂災害警戒区域・土砂災害特別警戒区域  
位置図

自然現象の種類

箇所番号

箇所名

所在地

急傾斜地の崩壊

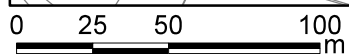
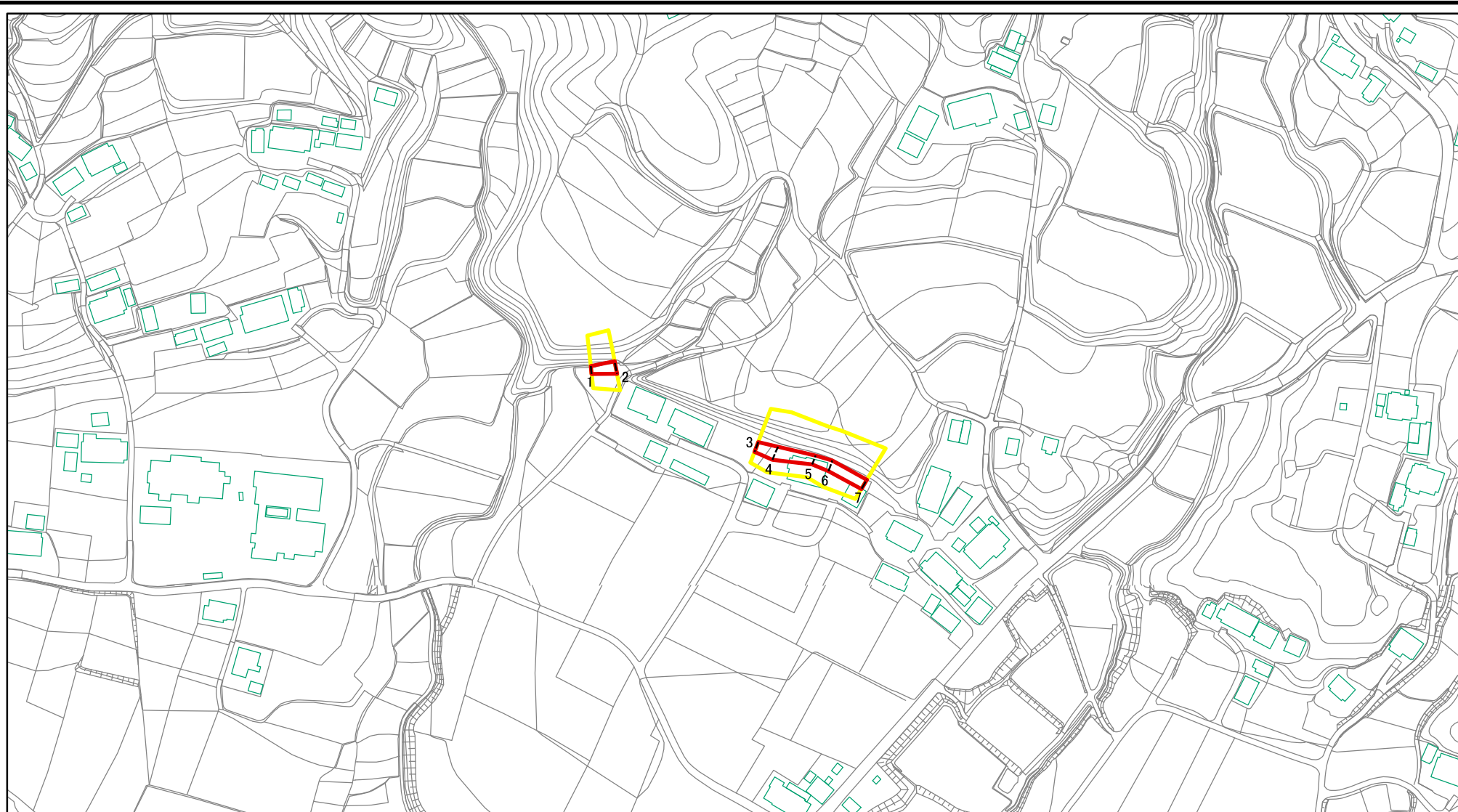
343-II-1009

堀ノ内ⅡA

栃木県芳賀郡茂木町小深



土砂災害警戒区域等の指定の公示に係る図書(その2)

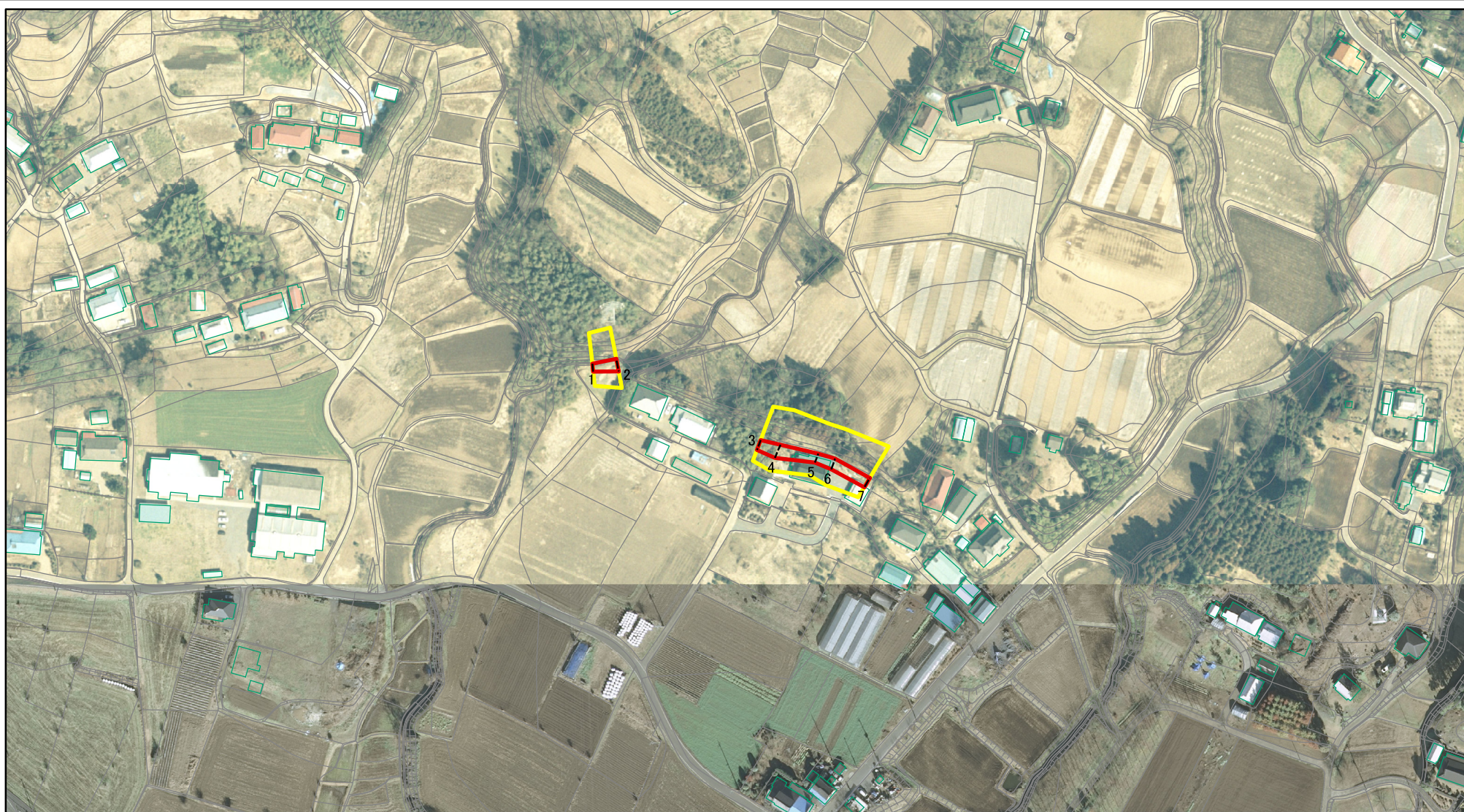


図中の数字は横断測線番号を示す

<p>様式-2(急)</p> <p>土砂災害警戒区域・土砂災害特別警戒区域</p> <p>区域図(その1)</p>	<p>土砂災害防止法施行令第二条の基準に該当する区域</p>		<p>N</p> <p>縮尺</p> <p>1:2,500</p>	<p>自然現象の種類</p> <p>急傾斜地の崩壊</p>	<p>箇所番号</p> <p>343-II-1009</p>
	<p>土砂災害防止法施行令第三条の基準に該当する区域</p>			<p>告示番号</p>	<p>箇所名</p> <p>堀ノ内II A</p>
	<p>それ以外の区域</p>			<p>告示年月日</p>	<p>所在地</p> <p>栃木県芳賀郡茂木町小深</p>



土砂災害警戒区域等の指定の公示に係る図書(その2)



0 25 50 100  
m

図中の数字は横断測線番号を示す

様式-2(急)

土砂災害警戒区域・土砂災害特別警戒区域  
区域図(その1)

土砂災害防止法施行令第二条の基準に該当する区域	
土砂災害防止法施行令第三条の基準に該当する区域	
土砂等の(移動)高さが1m以下の場合、土砂等の移動による力が100kN/mを超える区域	
土砂等の堆積の高さが3mを超える区域	
それ以外の区域	



縮尺

1:2,500

自然現象の種類

急傾斜地の崩壊

告示番号

箇所番号

343-II-1009

告示年月日

箇所名

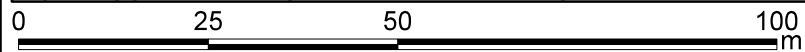
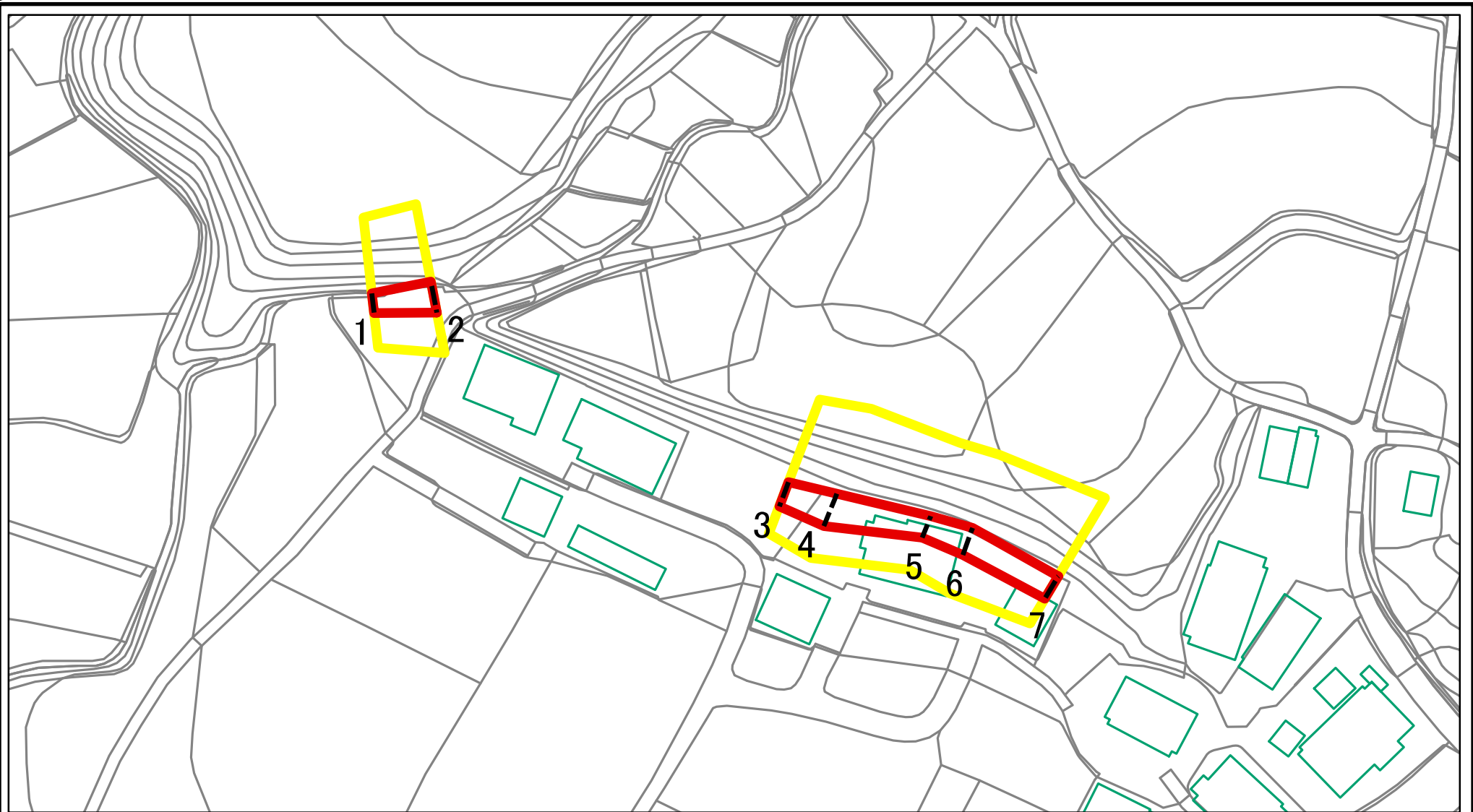
堀ノ内II A

所在地

栃木県芳賀郡茂木町小深



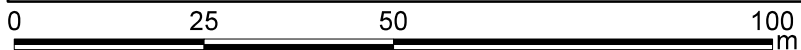
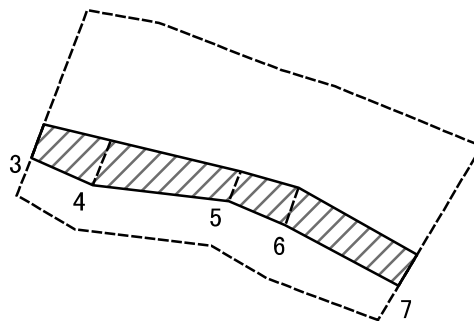
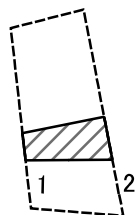
土砂災害警戒区域等の指定の公示に係る図書(その2-1)



図中の数字は横断測線番号を示す

<p>様式-2-1(急)</p> <p>土砂災害警戒区域・土砂災害特別警戒区域</p> <p>区域図(その2)</p>	土砂災害防止法施行令第二条の基準に該当する区域		<p>N</p> <p>縮尺</p> <p>1:1,000</p>	自然現象の種類	急傾斜地の崩壊	箇所番号	343-II-1009
	土砂災害防止法施行令第三条の基準に該当する区域			告示番号		箇所名	堀ノ内II A
	土砂等の(移動)高さが1m以下の場合、土砂等の移動による力が100kN/m <sup>2</sup> を超える区域			告示年月日		所在地	栃木県芳賀郡茂木町小深
	土砂等の堆積の高さが3mを超える区域						
それ以外の区域							

土砂災害警戒区域等の指定の公示に係る図書(その2-2)



図中の数字は横断測線番号を示す

様式-2-2(急)  
土砂災害特別警戒区域の区域区分図  
(急傾斜地の崩壊に伴う土石等の移動により建築物の地上部に作用すると想定される力)

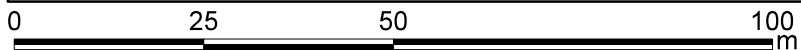
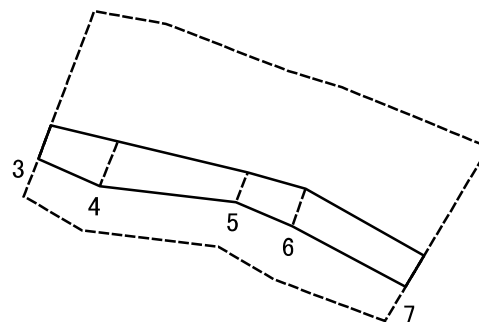
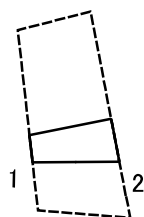
土砂災害防止法施行令第二条の基準に該当する区域	
土砂災害防止法施行令第三条の基準に該当する区域	
それ以外の区域	

縮尺  
1:1,000

自然現象の種類	急傾斜地の崩壊
告示番号	
告示年月日	

箇所番号	343-II-1009
箇所名	堀ノ内II A
所在地	栃木県芳賀郡茂木町小深

土砂災害警戒区域等の指定の公示に係る図書(その2-3)



図中の数字は横断測線番号を示す

様式-2-3(急)  
土砂災害特別警戒区域の区域区分図  
(急傾斜地の崩壊に伴う土石等の堆積により建築物の地上部に作用すると想定される力)

土砂災害防止法施行令第二条の基準に該当する区域	
土砂災害防止法施行令第三条の基準に該当する区域	
それ以外の区域	

N ↑

縮尺 1:1,000

自然現象の種類	急傾斜地の崩壊	箇所番号	343-II-1009
告示番号		箇所名	堀ノ内II A
告示年月日		所在地	栃木県芳賀郡茂木町小深

