

土砂災害警戒区域等の指定の公示に係る図書(その1)



(1/200,000)



(1/25,000)

様式-1(急)
土砂災害警戒区域・土砂災害特別警戒区域
位置図

自然現象の種類

箇所番号

箇所名

所在地

急傾斜地の崩壊

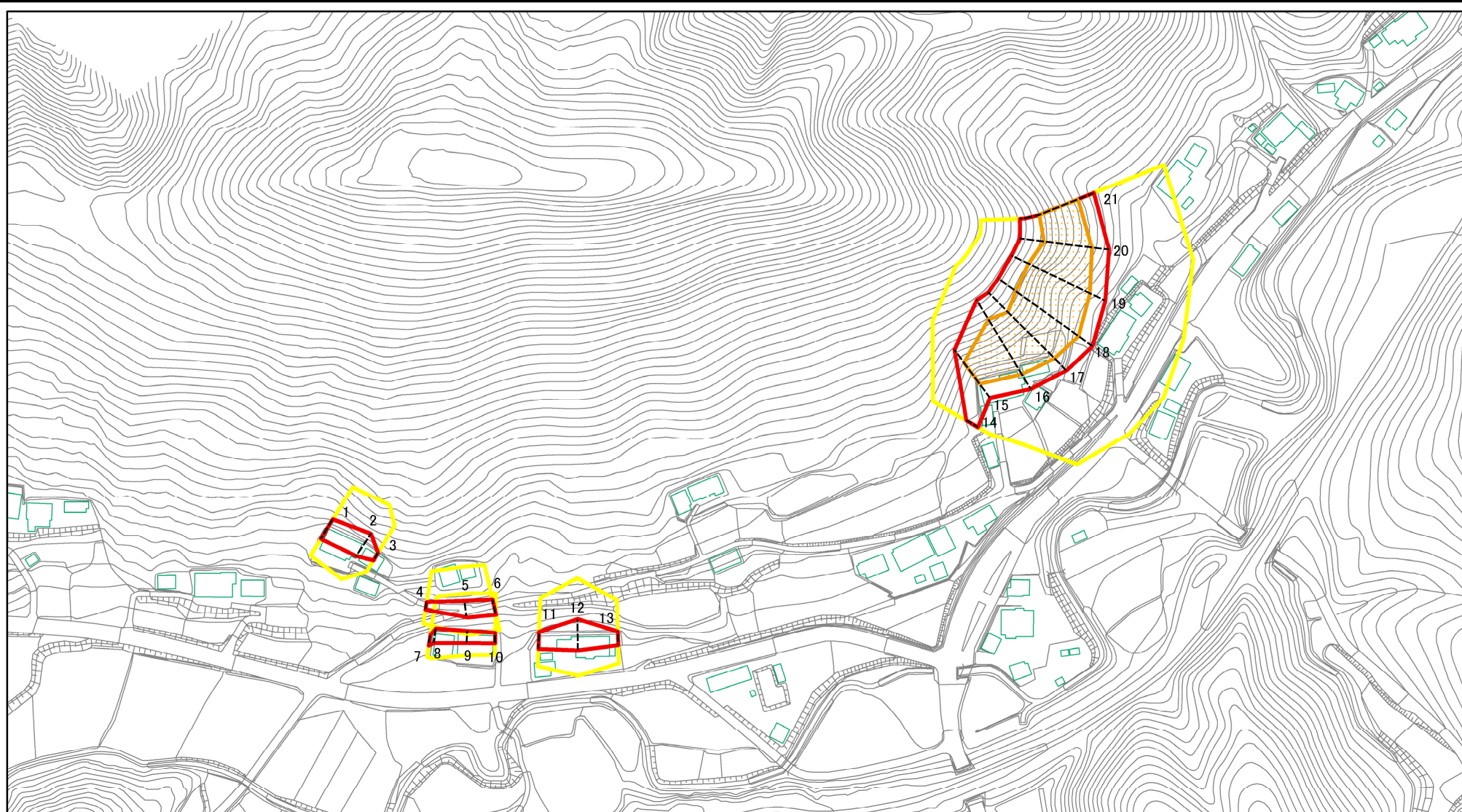
343-I-1006

石原 I A

栃木県芳賀郡茂木町後郷・河井

この地図は、国土地理院長の承認を得て、同院発行の電子地形図25000及び電子地形図20万を複製したものである。(承認番号 令元情復、第448号)

土砂災害警戒区域等の指定の公示に係る図書(その2)



図中の数字は横断測線番号を示す

様式-2(急)

土砂災害警戒区域・土砂災害特別警戒区域
区域図(その1)

土砂災害防止法施行令第二条の基準に該当する区域

土砂災害防止法
施行令第三条の
基準に該当する
区域



縮尺

1:2,500

自然現象
の種類

告示番号

告示年月日

急傾斜地の崩壊

箇所番号

箇所名

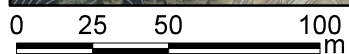
所在地

343-I-1006

石原IA

栃木県芳賀郡茂木町後郷・河井

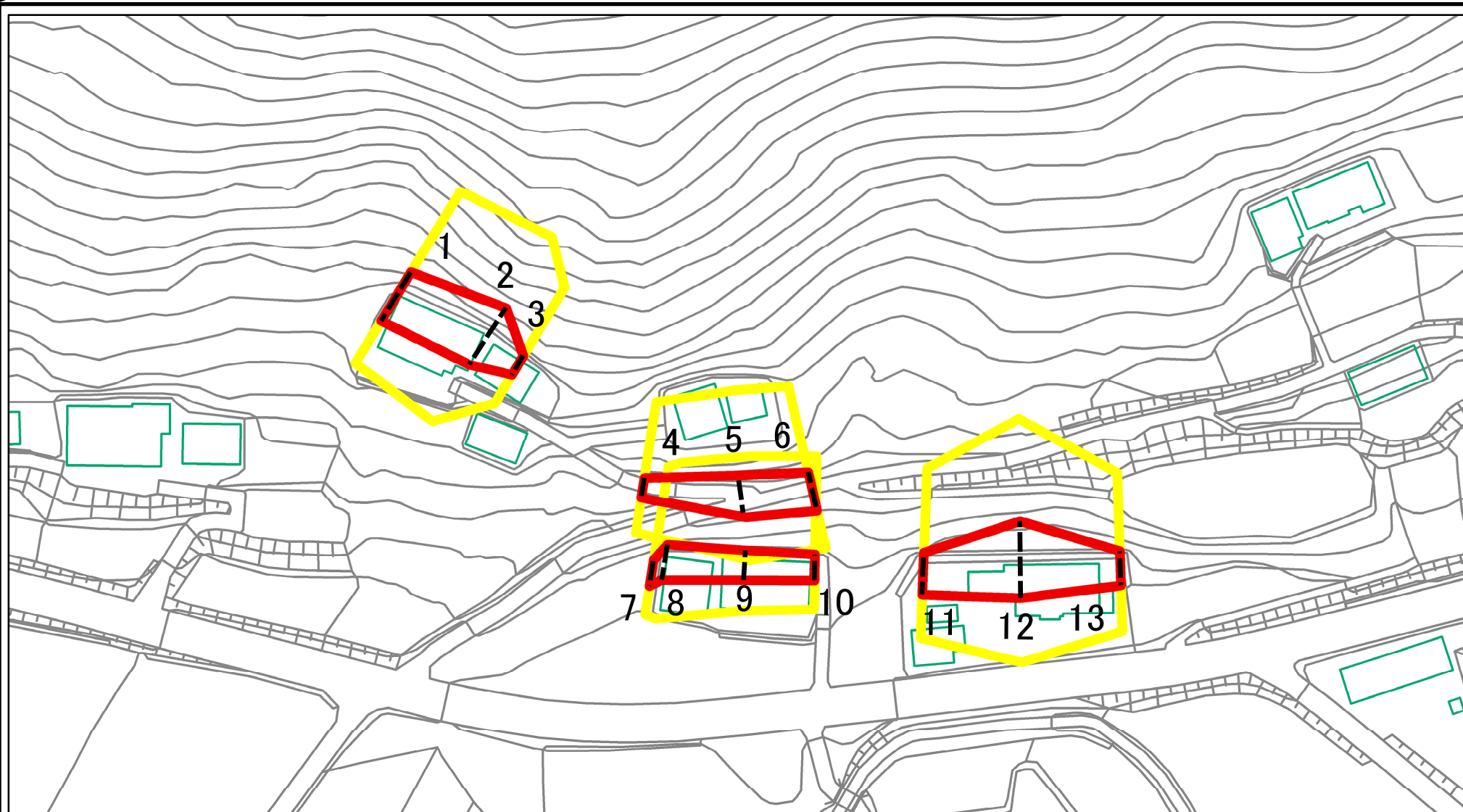
土砂災害警戒区域等の指定の公示に係る図書(その2)



図中の数字は横断測線番号を示す

<p>様式-2(急)</p> <p>土砂災害警戒区域・土砂災害特別警戒区域</p> <p>区域図(その1)</p>	<p>土砂災害防止法施行令第二条の基準に該当する区域</p>		<p>N</p> <p>縮尺</p> <p>1:2,500</p>	<p>自然現象の種類</p> <p>急傾斜地の崩壊</p>	<p>箇所番号</p> <p>343-I-1006</p>
	<p>土砂災害防止法施行令第三条の基準に該当する区域</p>			<p>告示番号</p> <p>石原IA</p>	
	<p>土砂等の(移動)高さが1m以下の場合、土砂等の移動による力が100kN/mを超える区域</p> <p>土砂等の堆積の高さが3mを超える区域</p> <p>それ以外の区域</p>			<p>告示年月日</p> <p>所在地</p> <p>栃木県芳賀郡茂木町後郷・河井</p>	

土砂災害警戒区域等の指定の公示に係る図書(その2-1)



図中の数字は横断測線番号を示す

様式-2-1(急)

土砂災害警戒区域・土砂災害特別警戒区域
区域図(その2)

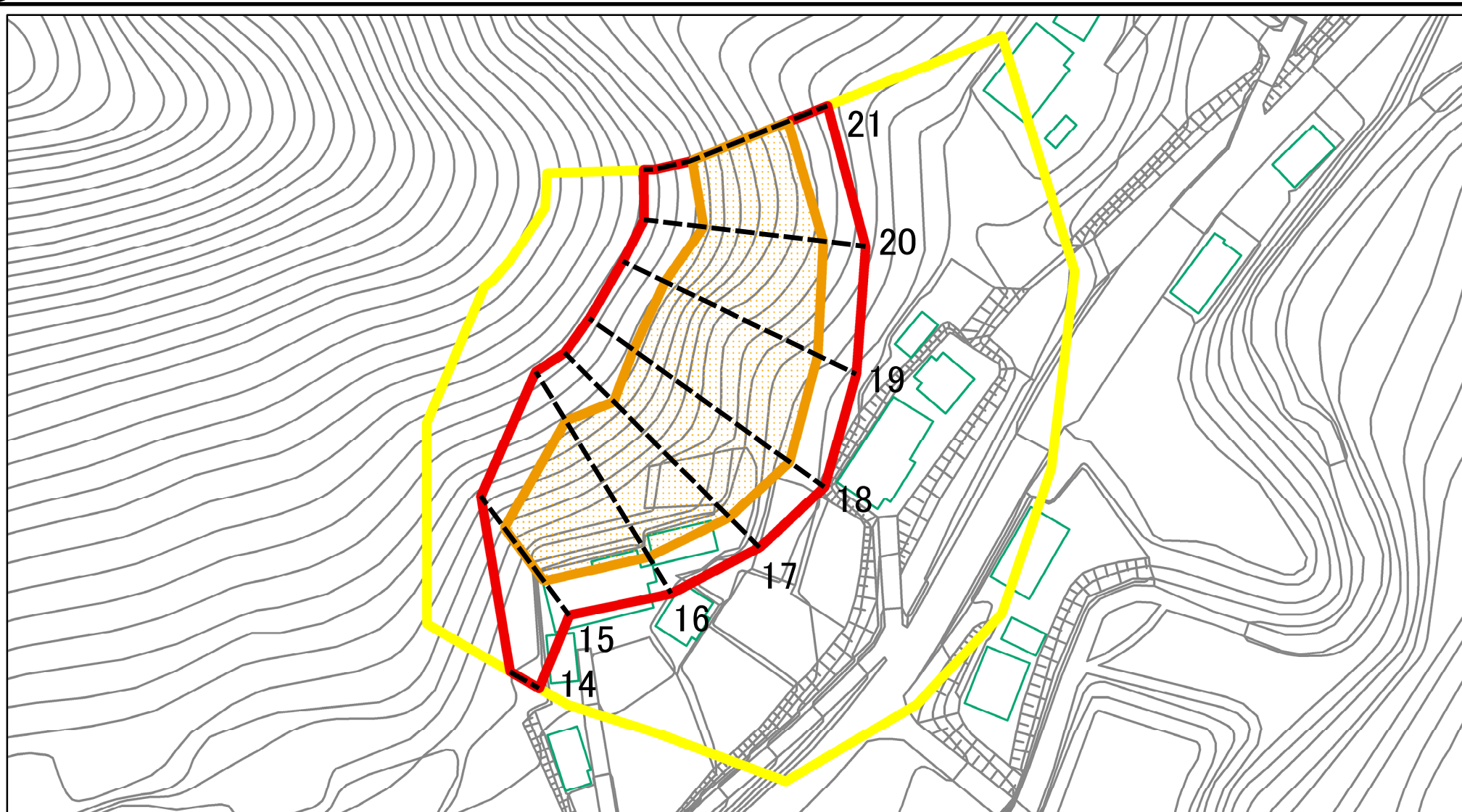
土砂災害防止法施行令第二条の基準に該当する区域	
土砂災害防止法施行令第三条の基準に該当する区域	
それ以外の区域	

	N
	縮尺
	1:1,000

自然現象の種類	急傾斜地の崩壊
告示番号	
告示年月日	

箇所番号	343-I-1006
箇所名	石原 I A
所在地	栃木県芳賀郡茂木町後郷・河井

土砂災害警戒区域等の指定の公示に係る図書(その2-1)



図中の数字は横断測線番号を示す

様式-2-1(急)

土砂災害警戒区域・土砂災害特別警戒区域
区域図(その2)

土砂災害防止法施行令第二条の基準に該当する区域	
土砂災害防止法施行令第三条の基準に該当する区域	
土砂等の(移動)高さが1m以下の場合、土砂等の移動による力が100kN/m ² を超える区域	
土砂等の堆積の高さが3mを超える区域	
それ以外の区域	



縮尺

1:1,000

自然現象の種類

急傾斜地の崩壊

告示番号

告示年月日

箇所番号

箇所名

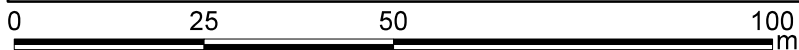
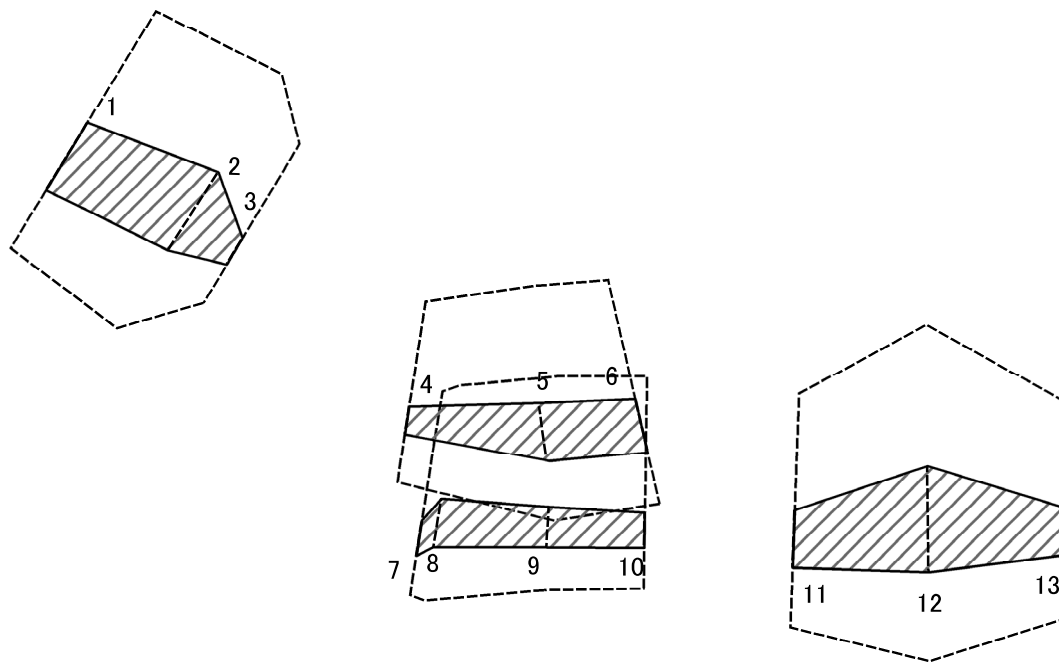
所在地

343-I-1006

石原 I A

栃木県芳賀郡茂木町後郷・河井

土砂災害警戒区域等の指定の公示に係る図書(その2-2)



図中の数字は横断測線番号を示す

様式-2-2(急)
土砂災害特別警戒区域の区域区分図
(急傾斜地の崩壊に伴う土石等の移動により
建築物の地上部に作用すると想定される力)

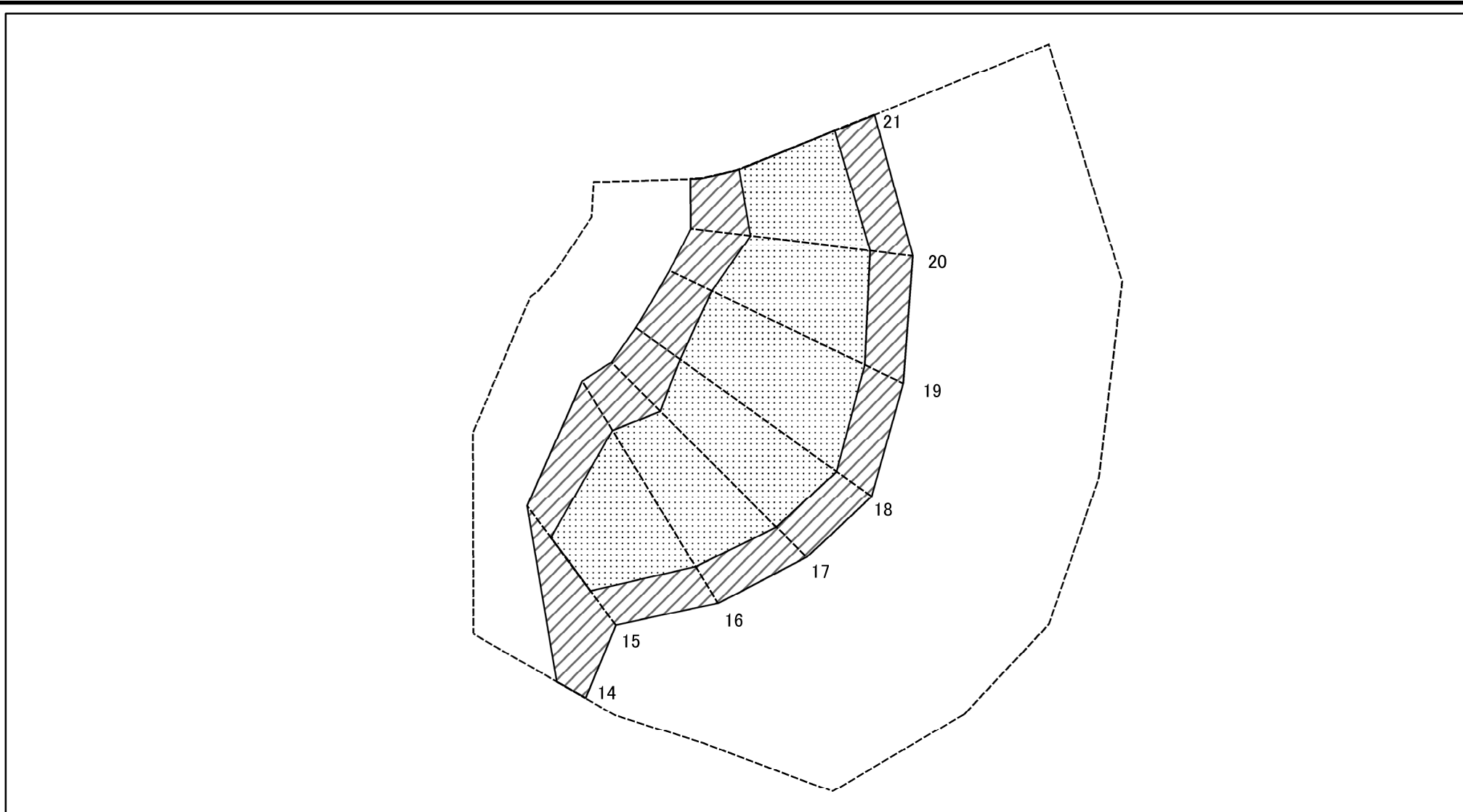
土砂災害防止法施行令第二条の基準に該当する区域	
土砂災害防止法施行令第三条の基準に該当する区域	
それ以外の区域	

縮尺
1:1,000

自然現象の種類	急傾斜地の崩壊
告示番号	
告示年月日	

箇所番号	343-I-1006
箇所名	石原 I A
所在地	栃木県芳賀郡茂木町後郷・河井

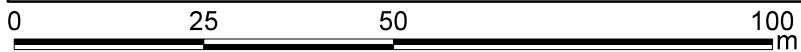
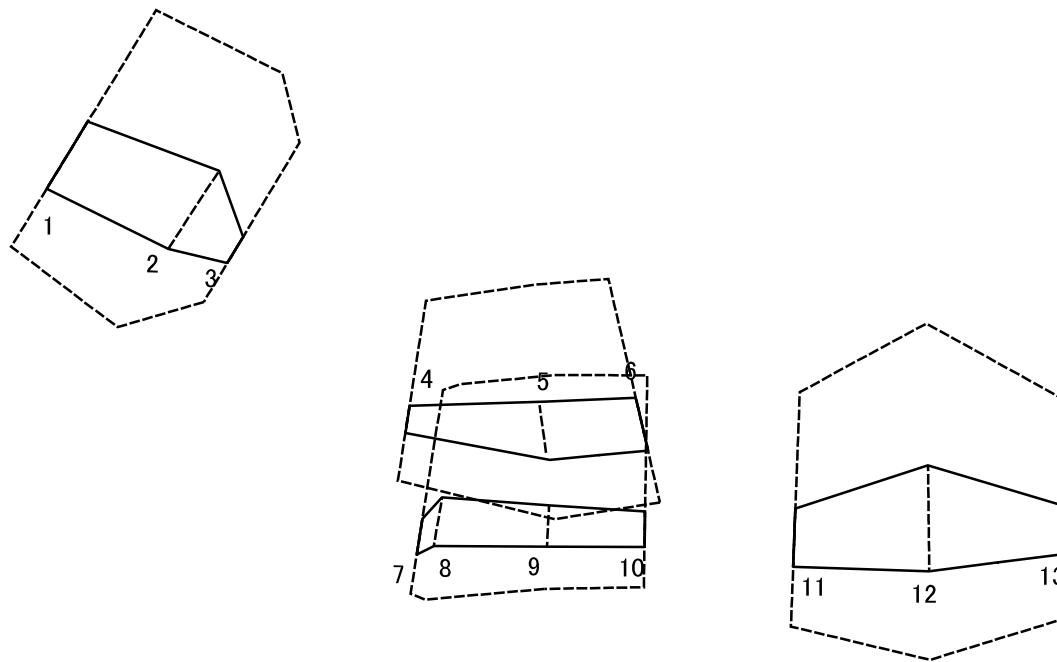
土砂災害警戒区域等の指定の公示に係る図書(その2-2)



図中の数字は横断測線番号を示す

様式-2-2(急) 土砂災害特別警戒区域の区域区分図 (急傾斜地の崩壊に伴う土石等の移動により 建築物の地上部に作用すると想定される力)	土砂災害防止法施行令第二条の基準に該当する区域		N 縮尺 1:1,000	自然現象の種類	急傾斜地の崩壊	箇所番号	343-I-1006
	土砂災害防止法施行令第三条の基準に該当する区域			告示番号		箇所名	石原 I A
	それ以外の区域			告示年月日		所在地	栃木県芳賀郡茂木町後郷・河井

土砂災害警戒区域等の指定の公示に係る図書(その2-3)



図中の数字は横断測線番号を示す

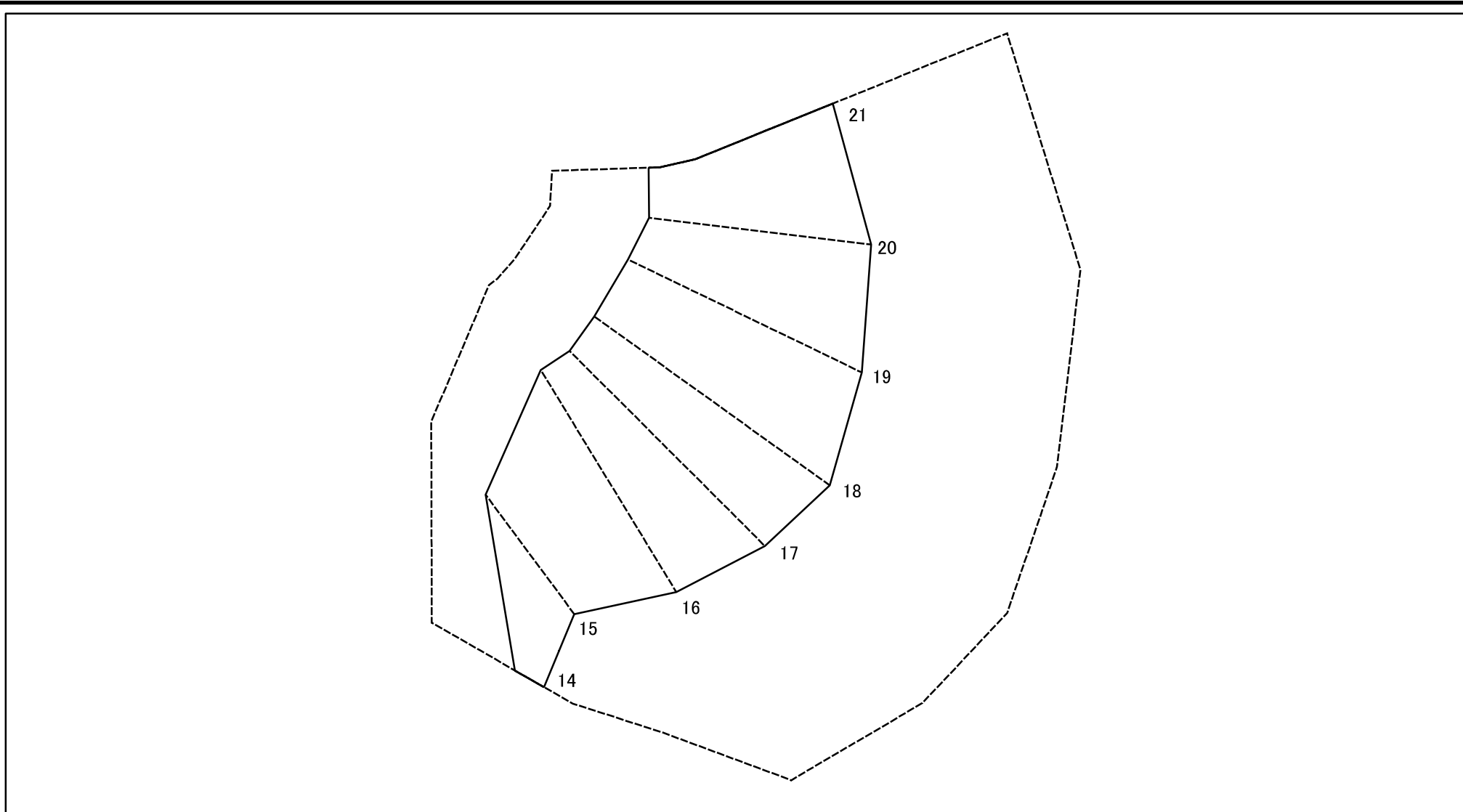
様式-2-3(急)
土砂災害特別警戒区域の区域区分図
(急傾斜地の崩壊に伴う土石等の堆積により
建築物の地上部に作用すると想定される力)

土砂災害防止法施行令第二条の基準に該当する区域	
土砂災害防止法施行令第三条の基準に該当する区域	
それ以外の区域	

N
縮尺
1:1,000

自然現象の種類	急傾斜地の崩壊	箇所番号	343-I-1006
告示番号		箇所名	石原 I A
告示年月日		所在地	栃木県芳賀郡茂木町後郷・河井

土砂災害警戒区域等の指定の公示に係る図書(その2-3)



図中の数字は横断測線番号を示す

様式-2-3(急)
土砂災害特別警戒区域の区域区分図
(急傾斜地の崩壊に伴う土石等の堆積により
建築物の地上部に作用すると想定される力)

土砂災害防止法施行令第二条の基準に該当する区域	
土砂災害防止法施行令第三条の基準に該当する区域	
それ以外の区域	

N
縮尺
1:1,000

自然現象の種類	急傾斜地の崩壊	箇所番号	343-I-1006
告示番号		箇所名	石原 I A
告示年月日		所在地	栃木県芳賀郡茂木町後郷・河井

土砂災害警戒区域等の指定の公示に係る図書(その3)

横断測線の区間	土石等の移動により建築物の地上部に作用すると想定される力				土石等の堆積により建築物の地上部に作用すると想定される力				横断測線の区間	土石等の移動により建築物の地上部に作用すると想定される力				土石等の堆積により建築物の地上部に作用すると想定される力			
	土石等の(移動)高さが1m以下の場合、土石等の移動による力が100kN/m ² を超える区域		それ以外の区域		土石等の堆積の高さが3mを超える区域		それ以外の区域			土石等の(移動)高さが1m以下の場合、土石等の移動による力が100kN/m ² を超える区域		それ以外の区域		土石等の堆積の高さが3mを超える区域		それ以外の区域	
	力の大きさのうち最大のもの(kN/m ²)	土石等の高さ(m)	力の大きさのうち最大のもの(kN/m ²)	土石等の高さ(m)	力の大きさのうち最大のもの(kN/m ²)	土石等の高さ(m)	力の大きさのうち最大のもの(kN/m ²)	土石等の高さ(m)		力の大きさのうち最大のもの(kN/m ²)	土石等の高さ(m)	力の大きさのうち最大のもの(kN/m ²)	土石等の高さ(m)	力の大きさのうち最大のもの(kN/m ²)	土石等の高さ(m)	力の大きさのうち最大のもの(kN/m ²)	土石等の高さ(m)
1 ~ 2	-	-	91.83	1.00	-	-	10.28	1.92	~								
2 ~ 3	-	-	91.83	1.00	-	-	11.04	2.06	~								
~									~								
4 ~ 5	-	-	71.84	1.00	-	-	11.59	2.17	~								
5 ~ 6	-	-	71.84	1.00	-	-	10.20	1.91	~								
~									~								
7 ~ 8	-	-	65.43	1.00	-	-	10.43	1.95	~								
8 ~ 9	-	-	65.43	1.00	-	-	10.43	1.95	~								
9 ~ 10	-	-	62.15	1.00	-	-	9.08	1.70	~								
~									~								
11 ~ 12	-	-	84.83	1.00	-	-	10.26	1.92	~								
12 ~ 13	-	-	84.83	1.00	-	-	11.32	2.11	~								
~									~								
14 ~ 15	-	-	100.00	1.00	-	-	12.68	2.37	~								
15 ~ 16	135.17	1.00	100.00	1.00	-	-	14.90	2.78	~								
16 ~ 17	135.17	1.00	100.00	1.00	-	-	14.90	2.78	~								
17 ~ 18	139.96	1.00	100.00	1.00	-	-	15.58	2.91	~								
18 ~ 19	144.69	1.00	100.00	1.00	-	-	15.58	2.91	~								
19 ~ 20	144.69	1.00	100.00	1.00	-	-	15.50	2.90	~								
20 ~ 21	133.11	1.00	100.00	1.00	-	-	13.58	2.54	~								
~									~								
~									~								
~									~								
~									~								
~									~								
~									~								
~									~								

様式-3(急) 建築物の構造の規制に必要な衝撃に関する事項	自然現象の種類	急傾斜地の崩壊	箇所番号	343-I-1006
	告示番号		箇所名	石原IA
	告示年月日		所在地	栃木県芳賀郡茂木町後郷・河井