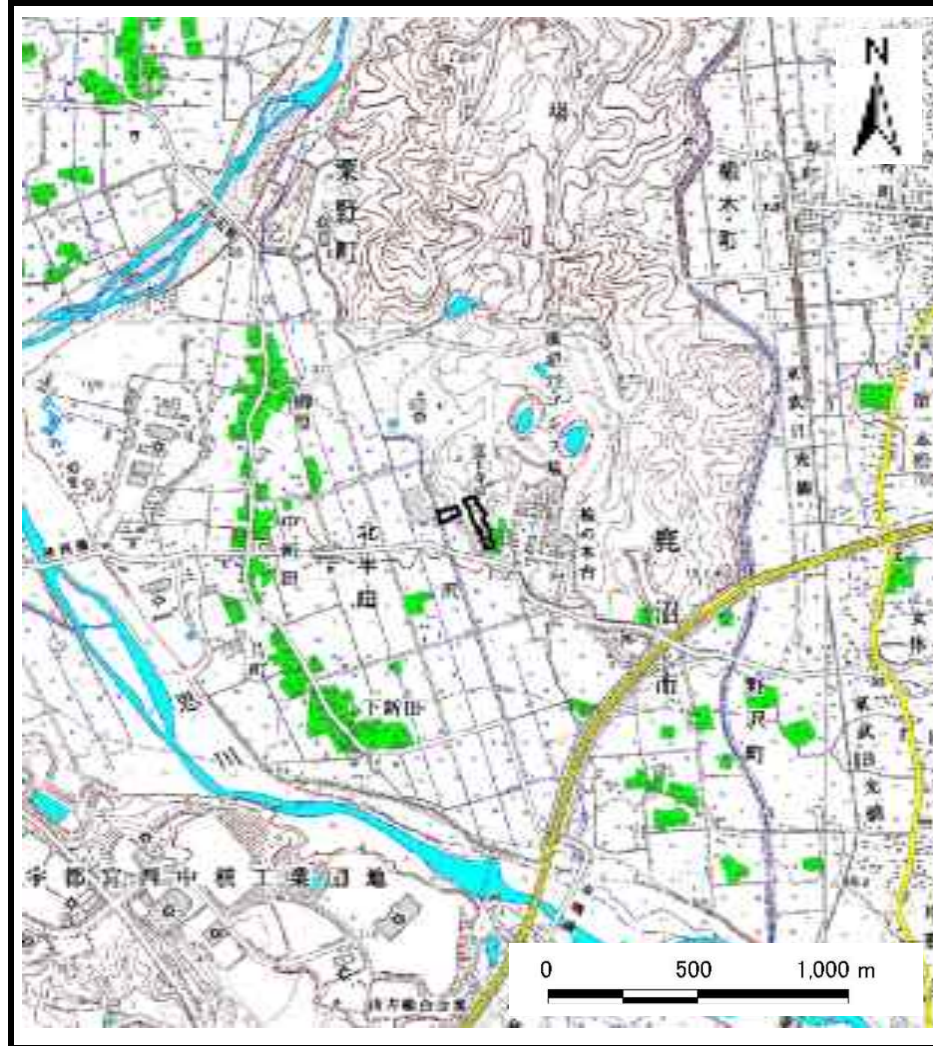


土砂災害警戒区域等の指定の公示に係る図書(その1)



(1/200,000)



(1/25,000)

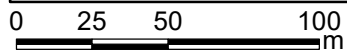
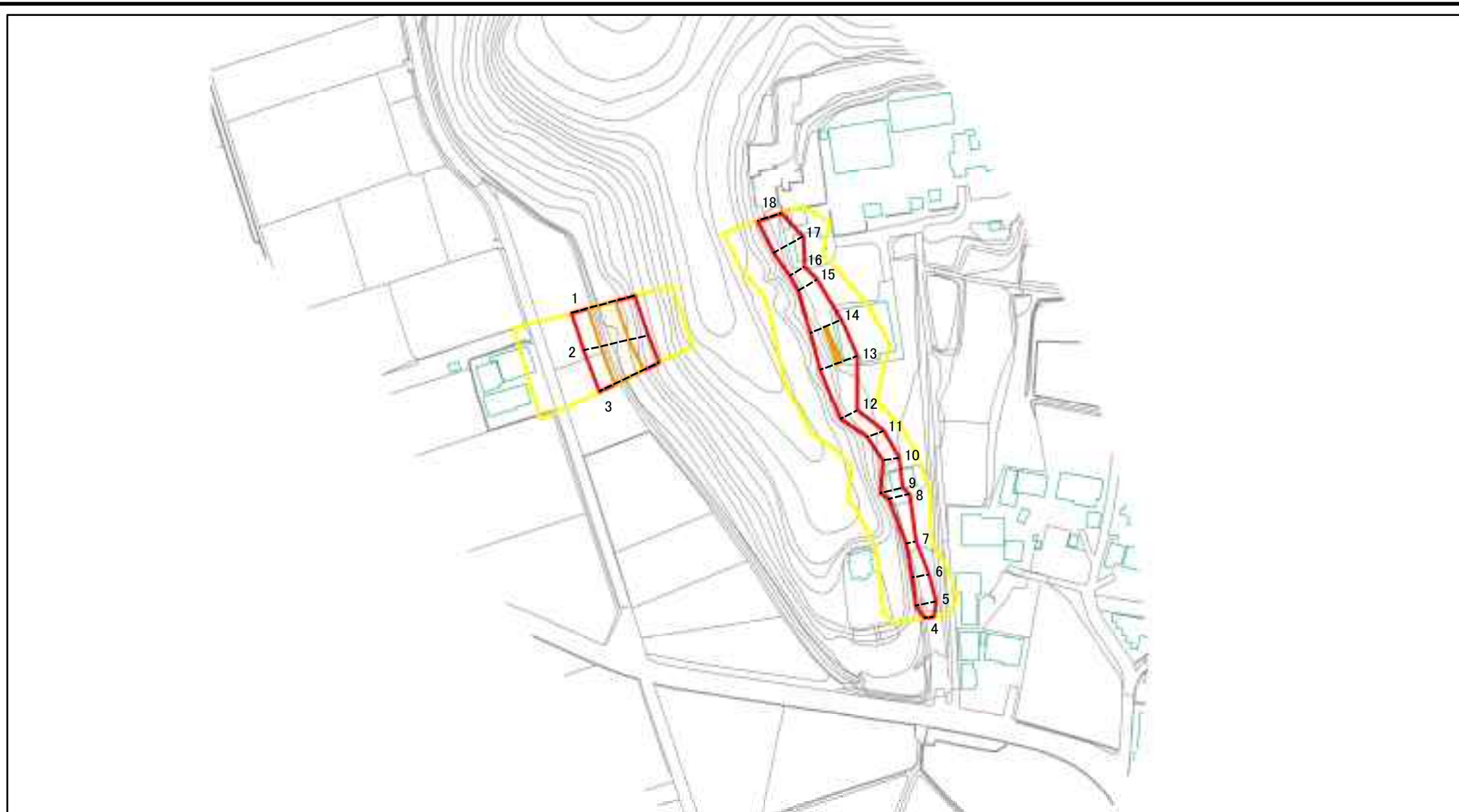
様式-1(急)

土砂災害警戒区域・特別警戒区域

位置図

自然現象の種類	急傾斜地の崩壊
箇所番号	322-II-1057
箇所名	沢II A
所在地	栃木県鹿沼市北半田字沢

土砂災害警戒区域等の指定の公示に係る図書(その2)



図中の数字は横断測線番号を示す

様式-2(急)

土砂災害警戒区域・土砂災害特別警戒区域

区域図(その1)

土砂災害防止法施行令第二条の基準に該当する区域	
土砂災害防止法施行令第三条の基準に該当する区域	
土砂等の(移動)高さが1m以下の場合、土砂等の移動による力が100kN/mを超える区域	
土砂等の堆積の高さが3mを超える区域	
それ以外の区域	



縮尺
1:2,500

自然現象の種類

急傾斜地の崩壊

告示番号

箇所番号

322-II-1057

告示年月日

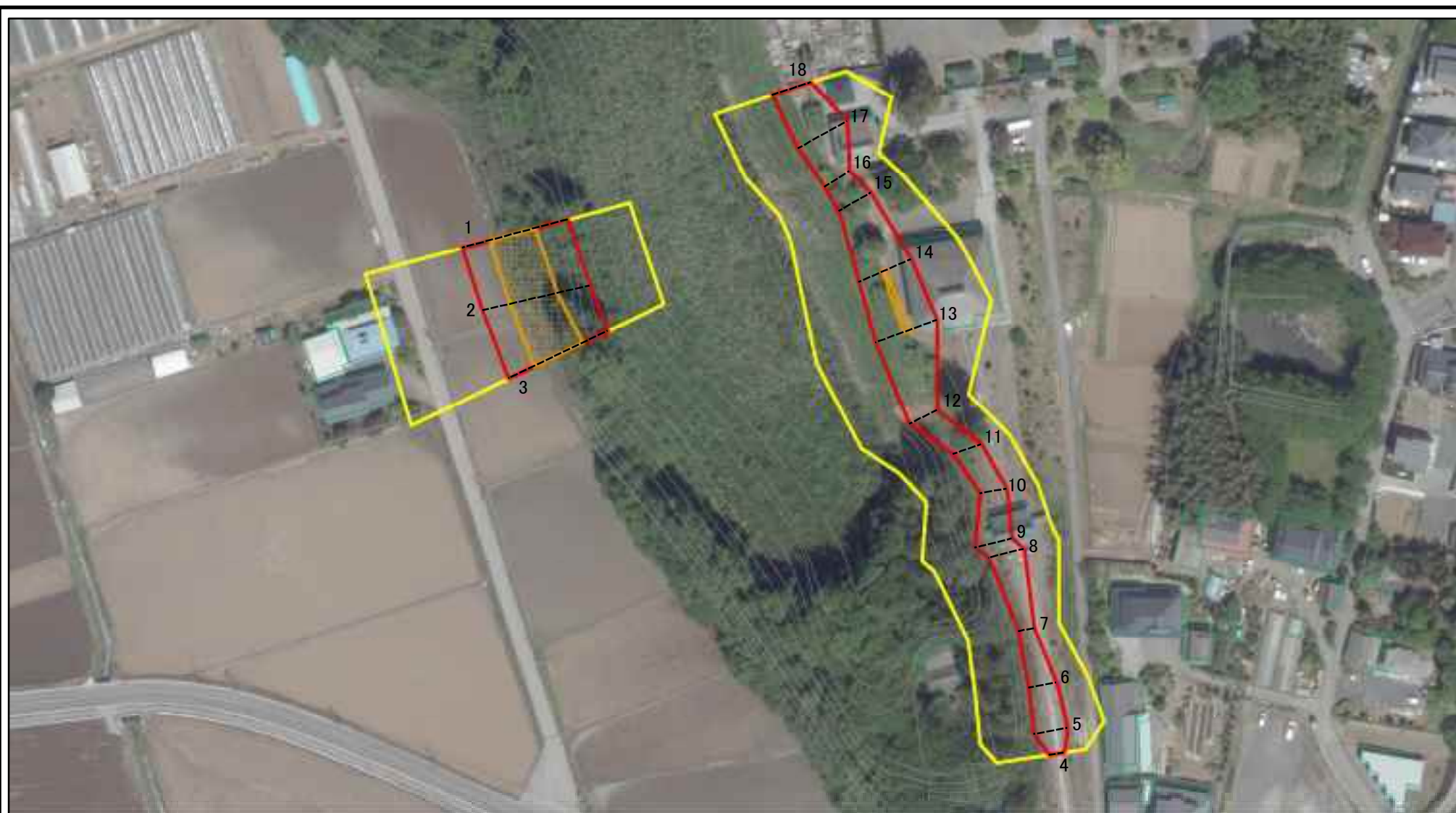
箇所名

沢II A

所在地

栃木県鹿沼市北半田字沢

土砂災害警戒区域等の指定の公示に係る図書(その2-1)



図中の数字は横断測線番号を示す

様式-2-1(急)

土砂災害警戒区域・土砂災害特別警戒区域

区域図(その2)

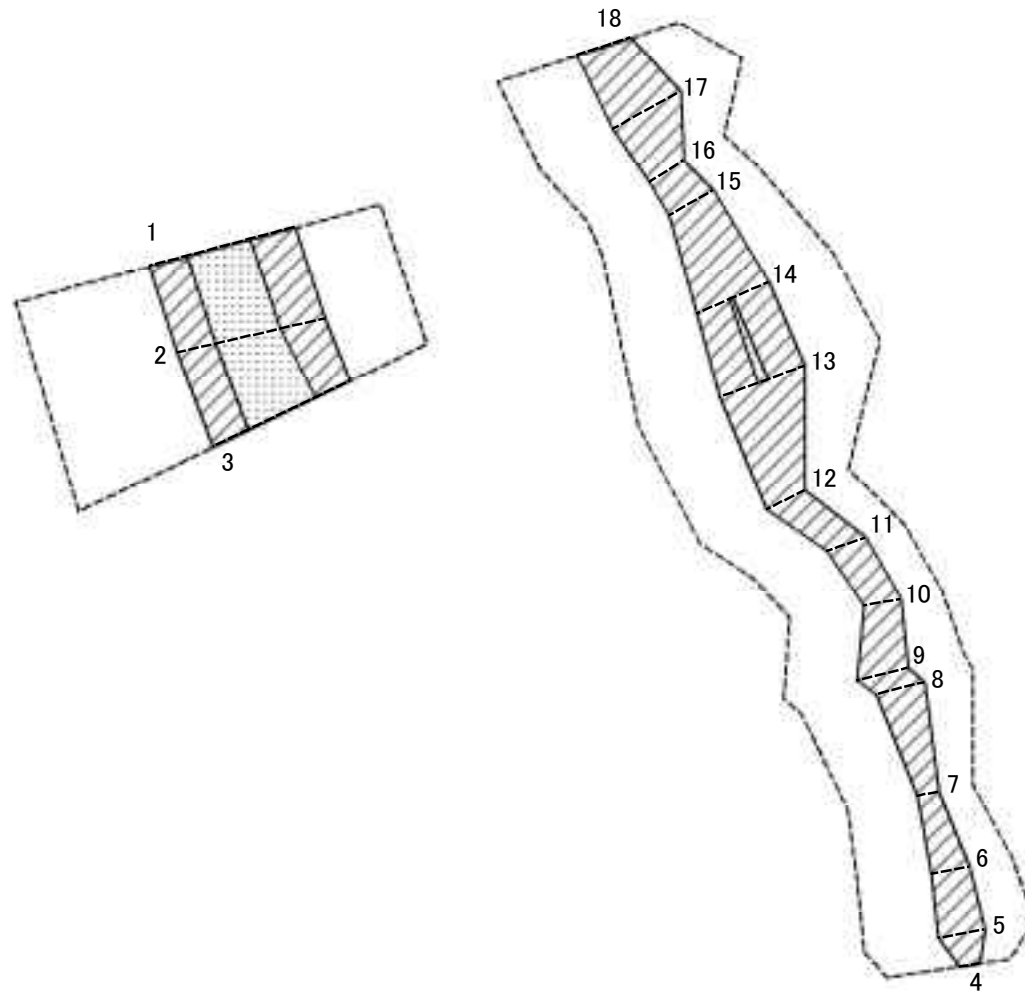
土砂災害防止法施行令第二条の基準に該当する区域	
土砂災害防止法施行令第三条の基準に該当する区域	
それ以外の区域	

縮尺 1:1,500	
	告示番号
	告示年月日

自然現象の種類	急傾斜地の崩壊
告示番号	
告示年月日	

箇所番号	322-II-1057
箇所名	沢IIA
所在地	栃木県鹿沼市北半田字沢

土砂災害警戒区域等の指定の公示に係る図書(その2-2)



図中の数字は横断測線番号を示す

様式-2-2(急)
土砂災害特別警戒区域の区域区分図
(急傾斜地の崩壊に伴う土石等の移動により
建築物の地上部に作用すると想定される力)

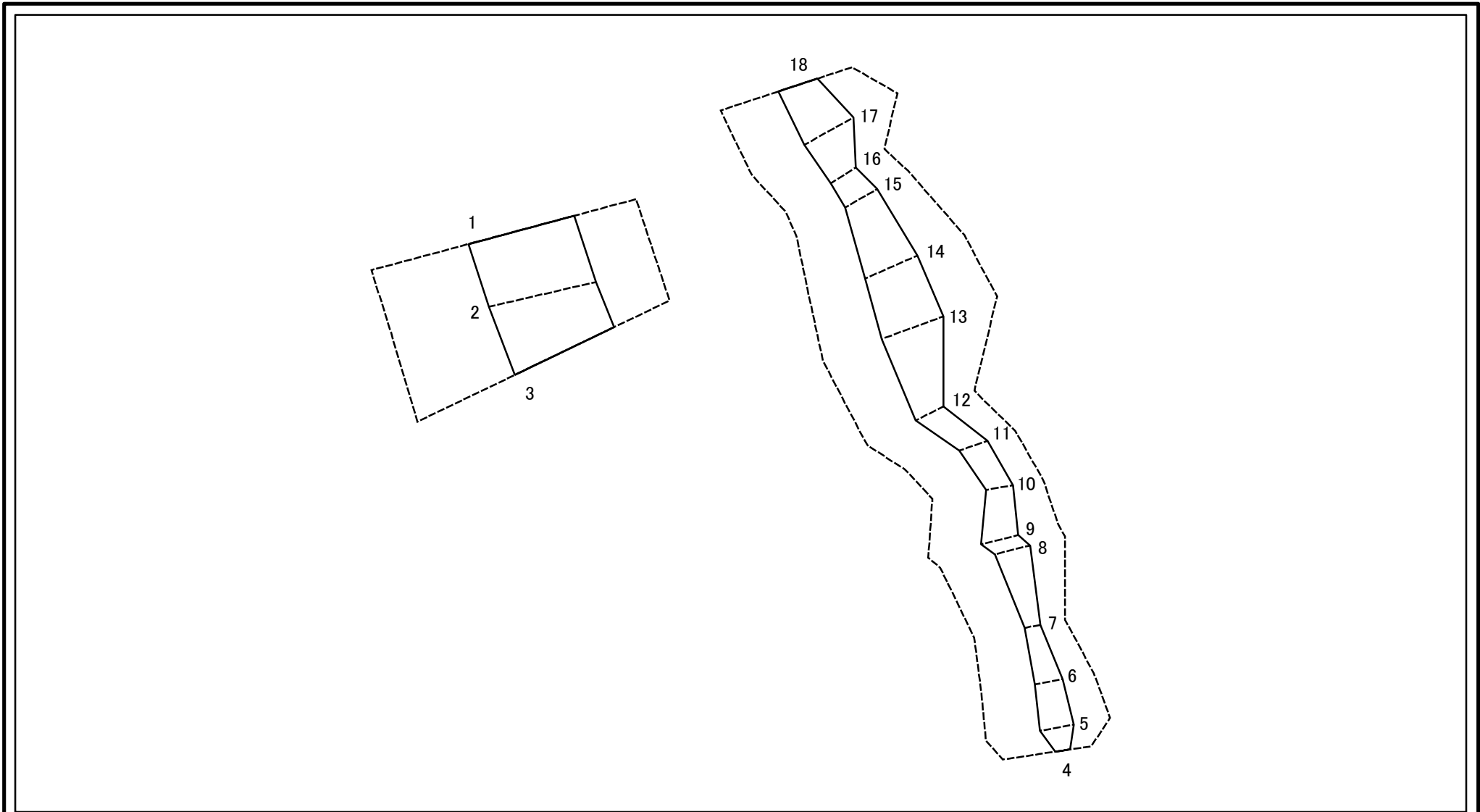
土砂災害防止法施行令第二条の基準に該当する区域	
土砂災害防止法施行令第三条の基準に該当する区域	
それ以外の区域	

縮尺	1:1,500
----	---------

自然現象の種類	急傾斜地の崩壊
告示番号	
告示年月日	

箇所番号	322-II-1057
箇所名	沢II A
所在地	栃木県鹿沼市北半田字沢

土砂災害警戒区域等の指定の公示に係る図書(その2-3)



図中の数字は横断測線番号を示す

様式-2-3(急)
土砂災害特別警戒区域の区域区分図
(急傾斜地の崩壊に伴う土石等の堆積により建築物の地上部に作用すると想定される力)

土砂災害防止法施行令第二条の基準に該当する区域	
土砂災害防止法施行令第三条の基準に該当する区域	
それ以外の区域	

N
縮尺
1:1,500

自然現象の種類	急傾斜地の崩壊
告示番号	
告示年月日	

箇所番号	322-II-1057
箇所名	沢IIA
所在地	栃木県鹿沼市北半田字沢

土砂災害警戒区域等の指定の公示に係る図書(その3)(案)

横断測線の区間	土石等の移動により建築物の地上部に作用すると想定される力				土石等の堆積により建築物の地上部に作用すると想定される力				横断測線の区間	土石等の移動により建築物の地上部に作用すると想定される力				土石等の堆積により建築物の地上部に作用すると想定される力			
	土石等の(移動)高さが1m以下の場合、土石等の移動による力が100kN/m ² を超える区域		それ以外の区域		土石等の堆積の高さが3mを超える区域		それ以外の区域			土石等の(移動)高さが1m以下の場合、土石等の移動による力が100kN/m ² を超える区域		それ以外の区域		土石等の堆積の高さが3mを超える区域		それ以外の区域	
	力の大きさのうち最大のもの(kN/m ²)	土石等の高さ(m)	力の大きさのうち最大のもの(kN/m ²)	土石等の高さ(m)	力の大きさのうち最大のもの(kN/m ²)	土石等の高さ(m)	力の大きさのうち最大のもの(kN/m ²)	土石等の高さ(m)		力の大きさのうち最大のもの(kN/m ²)	土石等の高さ(m)	力の大きさのうち最大のもの(kN/m ²)	土石等の高さ(m)	力の大きさのうち最大のもの(kN/m ²)	土石等の高さ(m)	力の大きさのうち最大のもの(kN/m ²)	土石等の高さ(m)
1 ~ 2	126.08	1.00	100.00	1.00	-	-	11.23	2.22	~								
2 ~ 3	134.04	1.00	100.00	1.00	-	-	11.74	2.32	~								
~									~								
4 ~ 5	-	-	79.29	1.00	-	-	10.43	2.06	~								
5 ~ 6	-	-	79.29	1.00	-	-	10.16	2.01	~								
6 ~ 7	-	-	70.33	1.00	-	-	10.88	2.15	~								
7 ~ 8	-	-	81.86	1.00	-	-	10.88	2.15	~								
8 ~ 9	-	-	83.11	1.00	-	-	10.12	2.00	~								
9 ~ 10	-	-	83.11	1.00	-	-	10.12	2.00	~								
10 ~ 11	-	-	74.66	1.00	-	-	10.10	2.00	~								
11 ~ 12	-	-	74.70	1.00	-	-	10.09	2.00	~								
12 ~ 13	-	-	100.00	1.00	-	-	10.60	2.10	~								
13 ~ 14	105.93	1.00	100.00	1.00	-	-	11.13	2.20	~								
14 ~ 15	-	-	100.00	1.00	-	-	11.13	2.20	~								
15 ~ 16	-	-	82.52	1.00	-	-	10.27	2.03	~								
16 ~ 17	-	-	100.00	1.00	-	-	11.01	2.18	~								
17 ~ 18	-	-	100.00	1.00	-	-	11.01	2.18	~								
~									~								
~									~								
~									~								
~									~								
~									~								
~									~								
~									~								

様式-3(急) 建築物の構造の規制に必要な衝撃に関する事項	自然現象の種類	急傾斜地の崩壊	箇所番号	322-II-1057
	告示番号		箇所名	沢II A
	告示年月日		所在地	栃木県鹿沼市北半田字沢