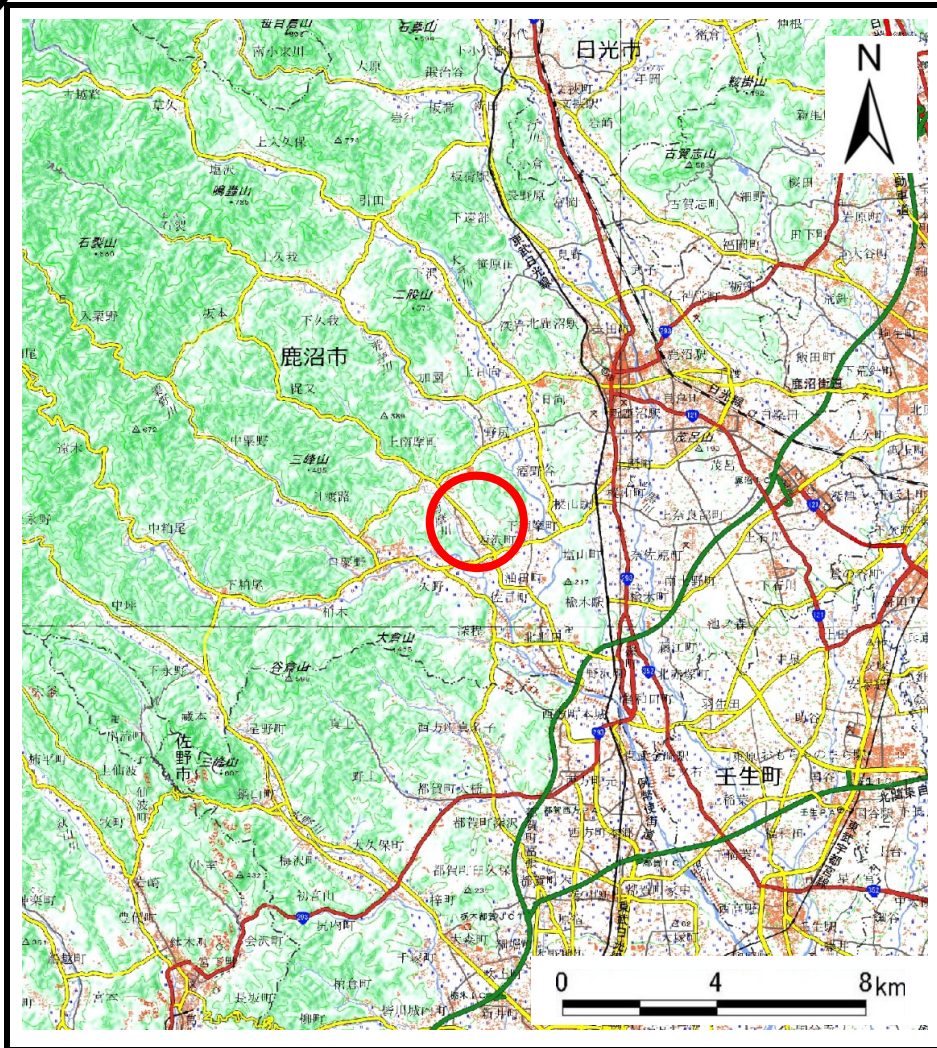
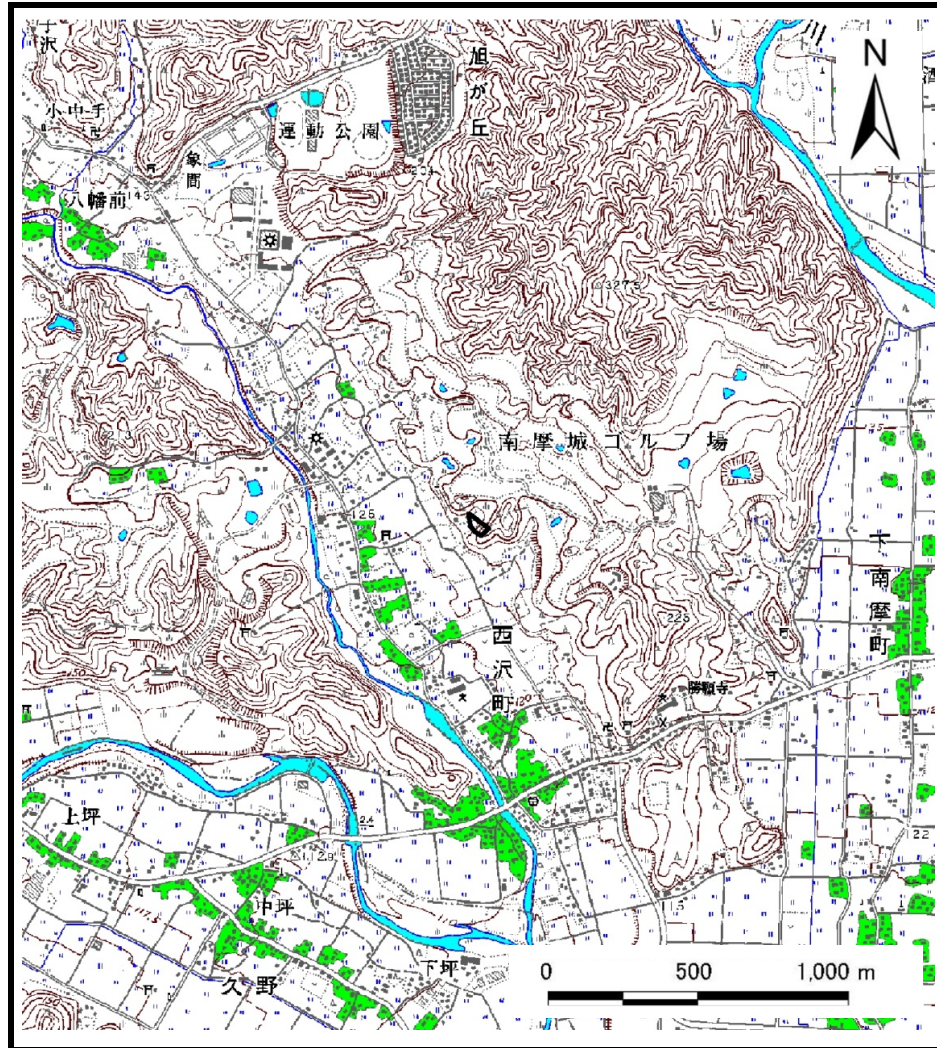


土砂災害警戒区域等の指定の公示に係る図書(その1)



(1/200,000)



(1/25,000)

様式-1(急)

土砂災害警戒区域・特別警戒区域

位置図

自然現象の種類

急傾斜地の崩壊

箇所番号

205-II-1008

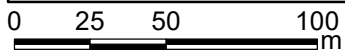
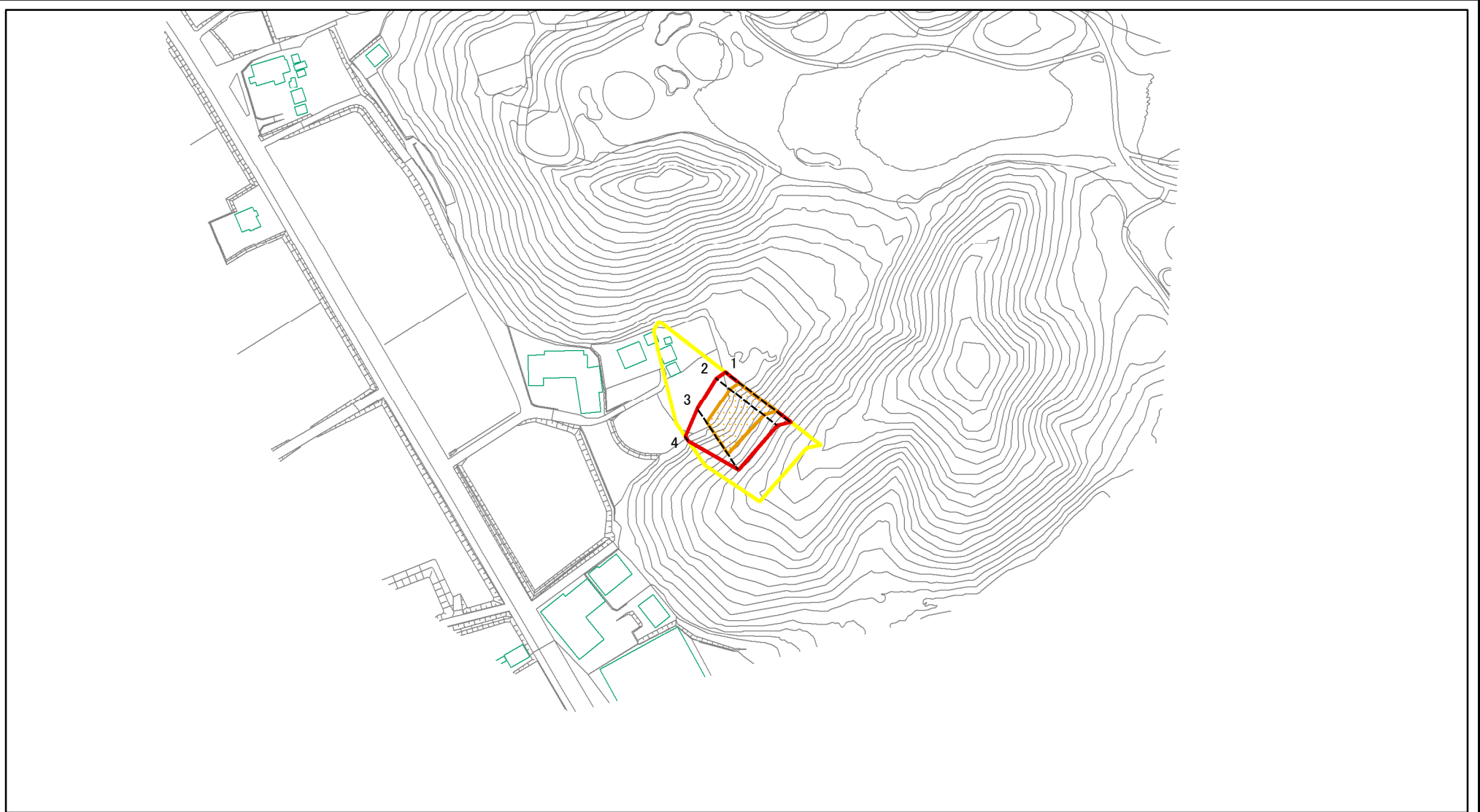
箇所名

堂地入ⅡB

所在地

栃木県鹿沼市西沢町字堂地入

土砂災害警戒区域等の指定の公示に係る図書(その2)



図中の数字は横断測線番号を示す

様式-2(急)

土砂災害警戒区域・土砂災害特別警戒区域

区域図(その1)

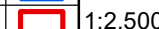
土砂災害防止法施行令第二条の基準に該当する区域



土砂災害防止法
施行令第三条の
基準に該当する
区域



土砂等の(移動)高さが1m以下の場合、
土砂等の移動による力が100kN/mを超える区域
土砂等の堆積の高さが3mを超える区域
それ以外の区域



縮尺
1:2,500

自然現象
の種類

急傾斜地の崩壊

告示番号

告示年月日

箇所番号

205-II-1008

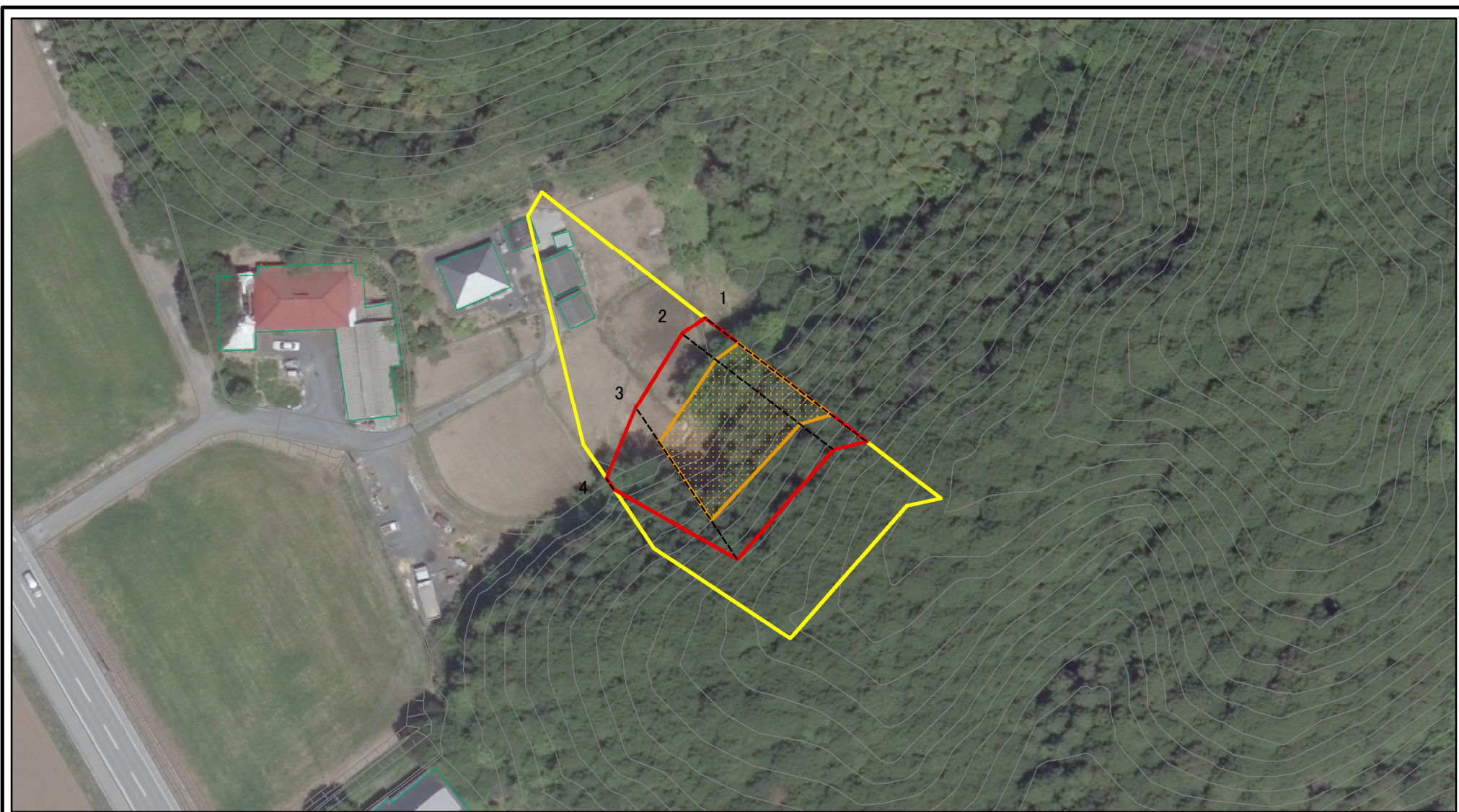
箇所名

堂地入II B

所在地

栃木県鹿沼市西沢町字堂地入

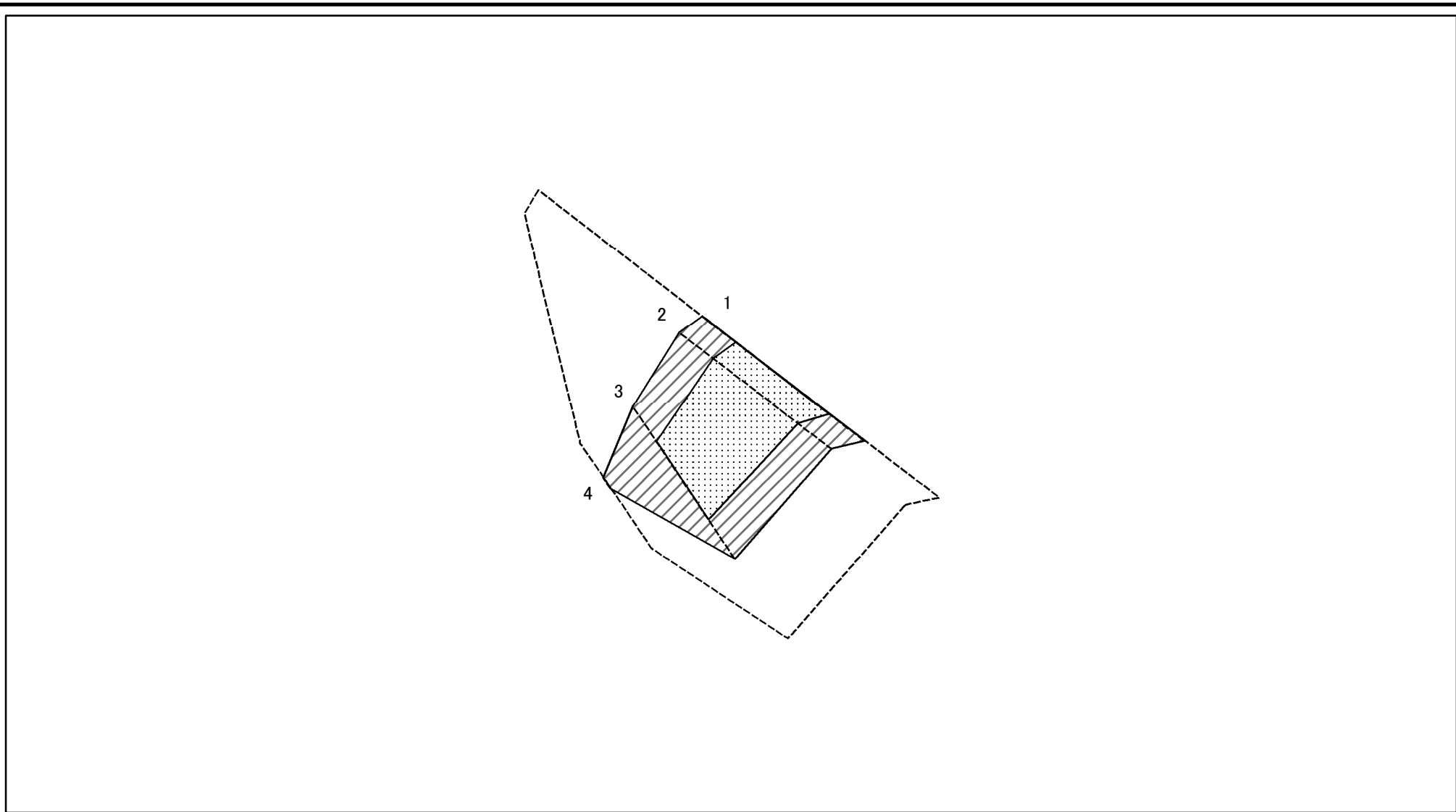
土砂災害警戒区域等の指定の公示に係る図書(その2-1)



図中の数字は横断測線番号を示す

様式-2-1(急) 土砂災害警戒区域・土砂災害特別警戒区域 区域図(その2)	土砂災害防止法施行令第二条の基準に該当する区域		N 縮尺 1:1,000	自然現象の種類	急傾斜地の崩壊	箇所番号	205-II-1008
	土砂災害防止法施行令第三条の基準に該当する区域			告示番号		箇所名	堂地入II B
	土砂等の(移動)高さが1m以下の場合、土砂等の移動による力が100kN/mを超える区域		告示年月日			所在地	栃木県鹿沼市西沢町字堂地入
	土砂等の堆積の高さが3mを超える区域						
	それ以外の区域						

土砂災害警戒区域等の指定の公示に係る図書(その2-2)



図中の数字は横断測線番号を示す

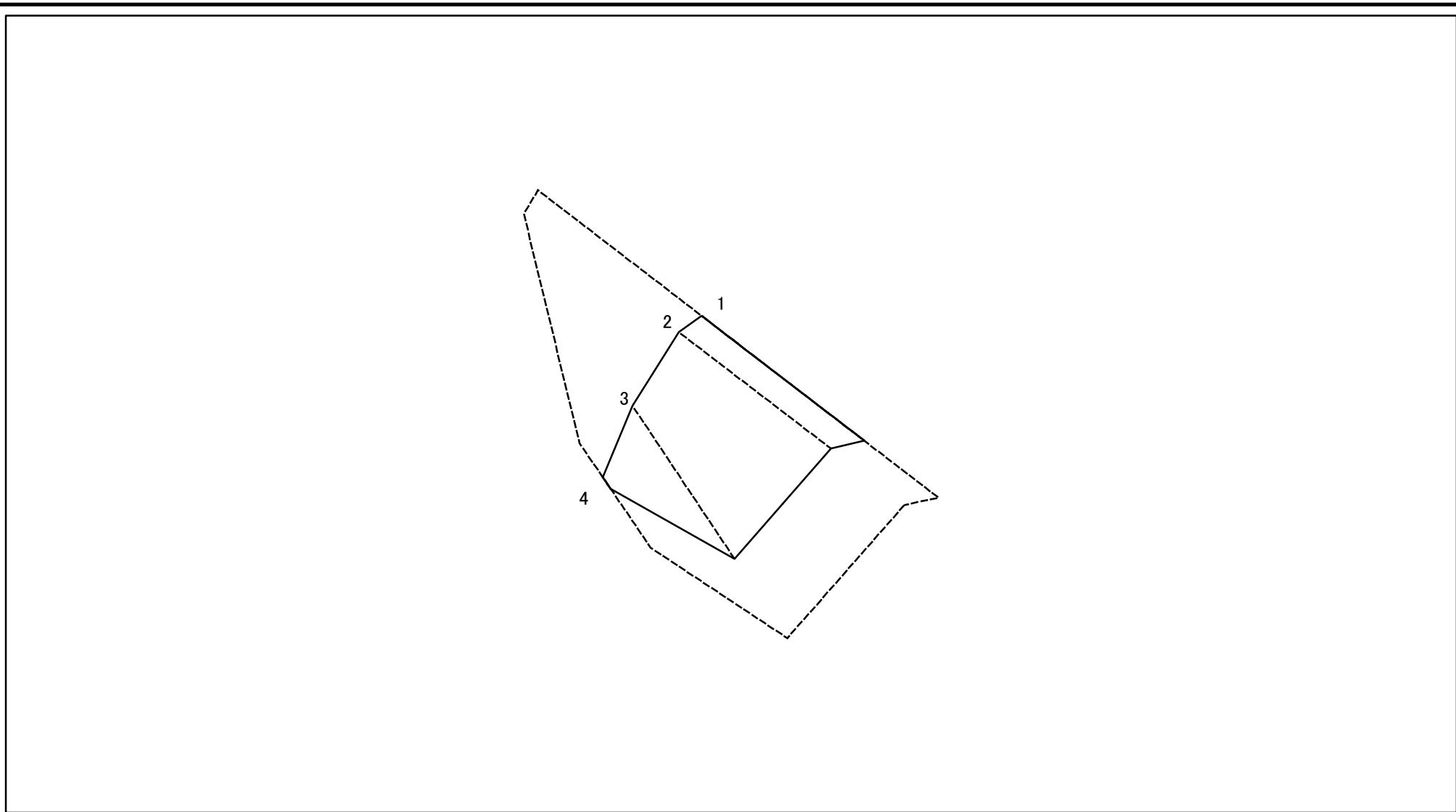
様式-2-2(急)
土砂災害特別警戒区域の区域区分図
(急傾斜地の崩壊に伴う土石等の移動により
建築物の地上部に作用すると想定される力)

土砂災害防止法施行令第二条の基準に該当する区域	
土砂災害防止法施行令第三条の基準に該当する区域	
それ以外の区域	

縮尺	1:1,000
----	---------

自然現象の種類	急傾斜地の崩壊	箇所番号	205-II-1008
告示番号		箇所名	堂地入II B
告示年月日		所在地	栃木県鹿沼市西沢町字堂地入

土砂災害警戒区域等の指定の公示に係る図書(その2-3)



図中の数字は横断測線番号を示す

様式-2-3(急)
土砂災害特別警戒区域の区域区分図
(急傾斜地の崩壊に伴う土石等の堆積により
建築物の地上部に作用すると想定される力)

土砂災害防止法施行令第二条の基準に該当する区域	
土砂災害防止法施行令第三条の基準に該当する区域	
それ以外の区域	

N
縮尺
1:1,000

自然現象の種類	急傾斜地の崩壊	箇所番号	205-II-1008
告示番号		箇所名	堂地入 II B
告示年月日		所在地	栃木県鹿沼市西沢町字堂地入

土砂災害警戒区域等の指定の公示に係る図書(その3)(案)

横断測線の区間	土石等の移動により建築物の地上部に作用すると想定される力				土石等の堆積により建築物の地上部に作用すると想定される力				横断測線の区間	土石等の移動により建築物の地上部に作用すると想定される力				土石等の堆積により建築物の地上部に作用すると想定される力			
	土石等の(移動)高さが1m以下の場合、土石等の移動による力が100kN/m ² を超える区域		それ以外の区域		土石等の堆積の高さが3mを超える区域		それ以外の区域			土石等の(移動)高さが1m以下の場合、土石等の移動による力が100kN/m ² を超える区域		それ以外の区域		土石等の堆積の高さが3mを超える区域		それ以外の区域	
	力の大きさのうち最大のもの (kN/m ²)	土石等の高さ (m)	力の大きさのうち最大のもの (kN/m ²)	土石等の高さ (m)	力の大きさのうち最大のもの (kN/m ²)	土石等の高さ (m)	力の大きさのうち最大のもの (kN/m ²)	土石等の高さ (m)		力の大きさのうち最大のもの (kN/m ²)	土石等の高さ (m)	力の大きさのうち最大のもの (kN/m ²)	土石等の高さ (m)	力の大きさのうち最大のもの (kN/m ²)	土石等の高さ (m)	力の大きさのうち最大のもの (kN/m ²)	土石等の高さ (m)
1 ~ 2	139.93	1.00	100.00	1.00	-	-	13.33	2.64	~								
2 ~ 3	139.93	1.00	100.00	1.00	-	-	13.33	2.64	~								
3 ~ 4	-	-	100.00	1.00	-	-	12.95	2.56	~								
~									~								
~									~								
~									~								
~									~								
~									~								
~									~								
~									~								
~									~								
~									~								
~									~								
~									~								
~									~								
~									~								
~									~								
~									~								
~									~								
~									~								
~									~								
~									~								
~									~								
~									~								
~									~								
様式-3(急) 建築物の構造の規制に必要な衝撃に関する事項								自然現象の種類		急傾斜地の崩壊		箇所番号		205-II-1008			
								告示番号				箇所名		堂地入ⅡB			
								告示年月日				所在地		栃木県鹿沼市西沢町字堂地入			