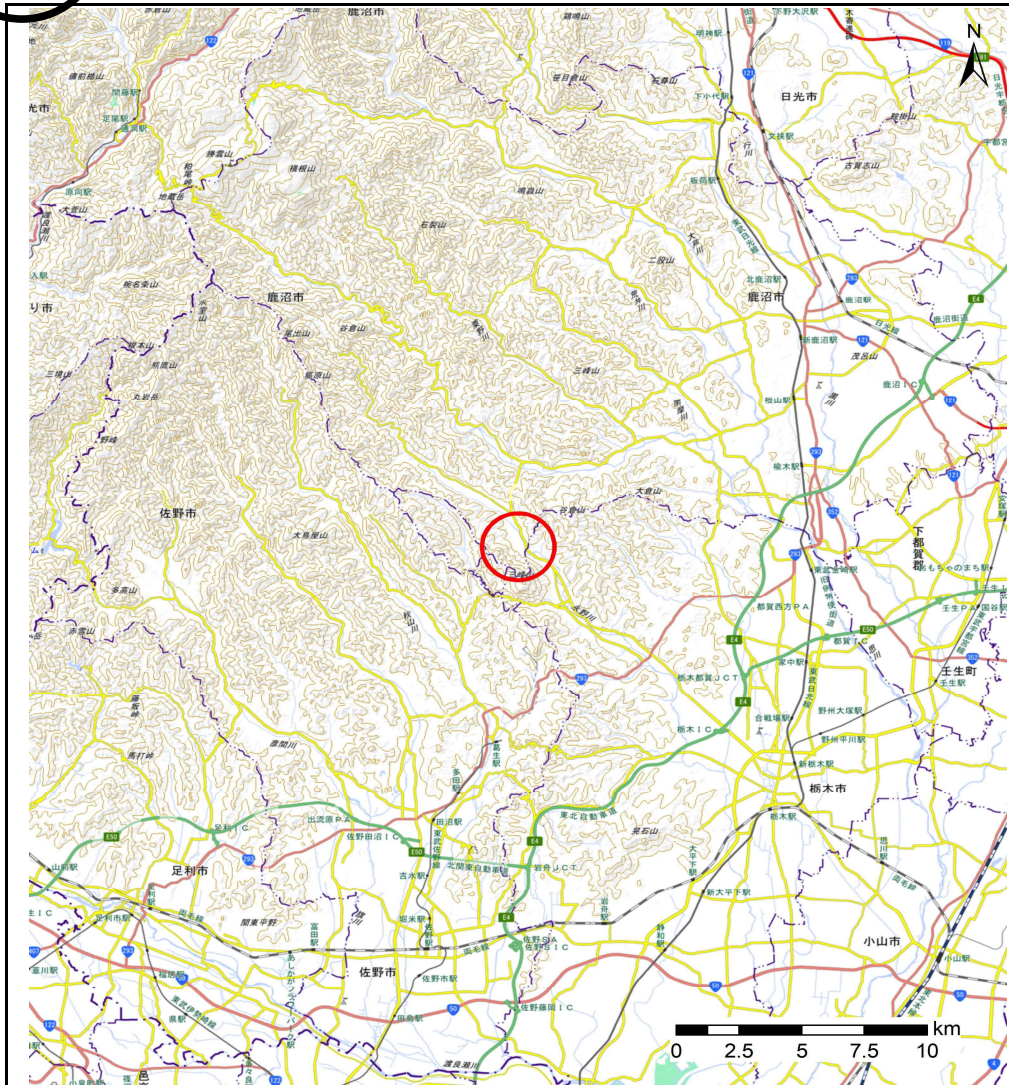
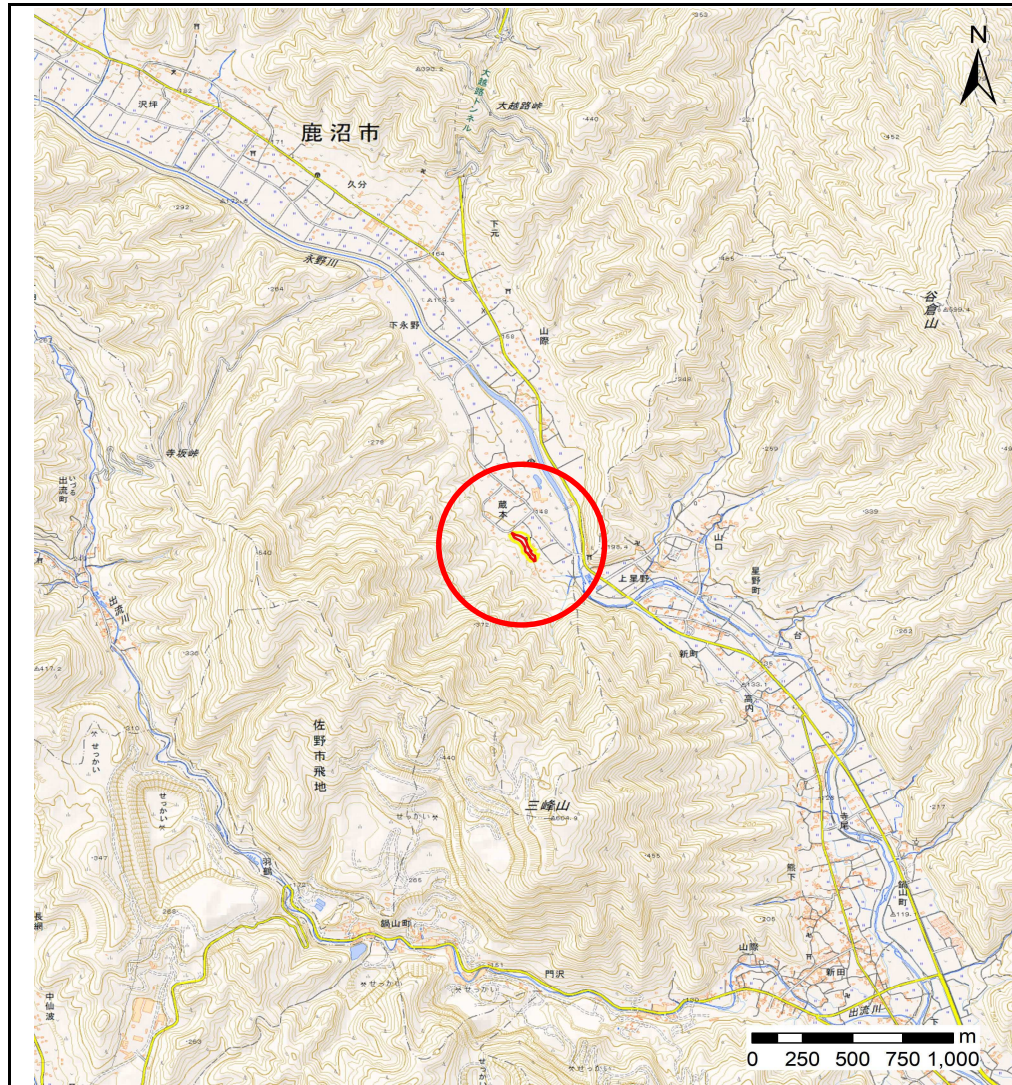


土砂災害警戒区域等の指定の公示に係る図書(その1)



(1/200,000)



(1/25,000)

様式-1(急)
土砂災害警戒区域・土砂災害特別警戒区域
位置図

自然現象の種類

急傾斜の崩壊

箇所番号

322-II-1008

箇所名

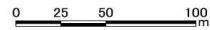
蔵本II A

所在地

鹿沼市下永野蔵本

「この地図は、国土地理院長の承認を得て、同院発行の数値地図200000（地図画像）及び数値地図25000（地図画像）を複製したものである。（承認番号、令元情復、第316号）」

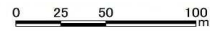
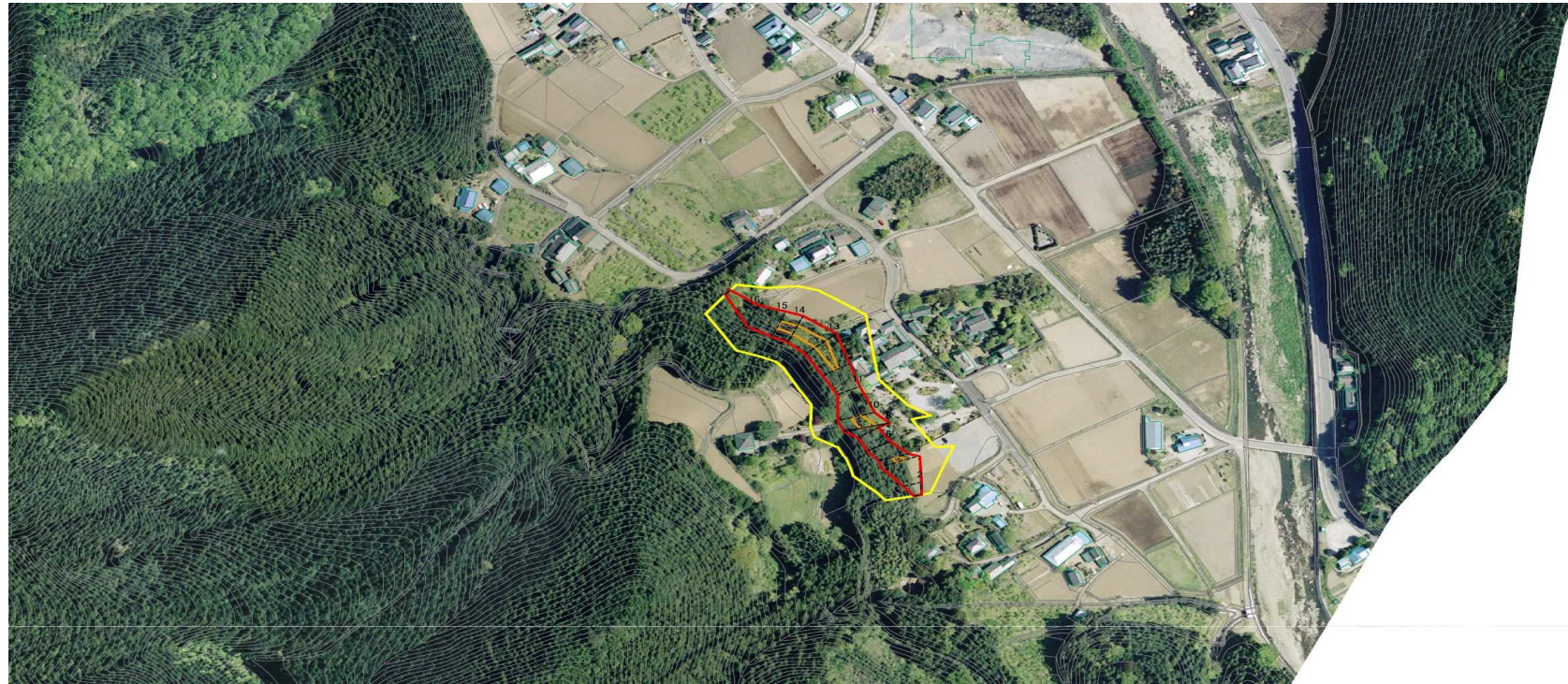
土砂災害警戒区域等の指定の公示に係る図書(その2)



図中の数字は横断側線番号を示す

様式-2 (急) 土砂災害警戒区域・土砂災害特別警戒区域図 (その1)	土砂災害防止法施行令第二条の基準に該当する区域			N 縮尺 1:2,500	自然現象の種類	急傾斜地の崩壊	箇所番号	322-II-1008
	土砂災害防止法施行令第三条の基準に該当する区域	土石等の(移動)高さが1m以下の場合、土石等の移動による力が100kN/mを超える区域			告示番号		箇所名	蔵本IIA
		土石等の体積の高さが3mを超える区域		告示年月日		所在地	鹿沼市下永野蔵本	
		それ以外の区域						

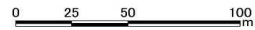
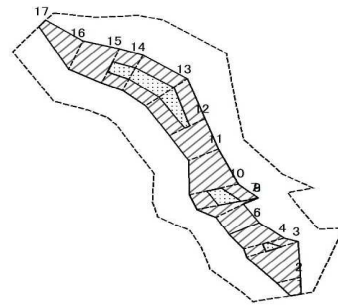
参考資料



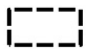

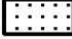

図中の数字は横断側線番号を示す

様式 - 2 (急) 土砂災害警戒区域・土砂災害特別警戒区域図 (その1)	土砂災害防止法施行令第二条の基準に該当する区域			N 縮尺 1:2,500	自然現象の種類	急傾斜地の崩壊	箇所番号	322-II-1008
	土砂災害防止法施行令第三条の基準に該当する区域	土石等の(移動)高さが1m以下の場合、土石等の移動による力が100kN/mを超える区域			告示番号		箇所名	蔵本IIA
		土石等の体積の高さが3mを超える区域		告示年月日		所在地	鹿沼市下永野蔵本	
		それ以外の区域						

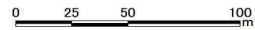
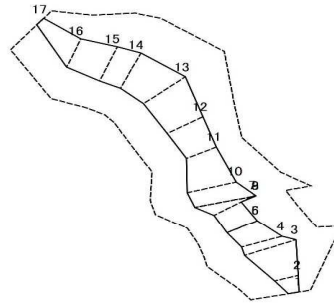
土砂災害警戒区域等の指定の公示に係る図書(その2-2)



図中の数字は横断側線番号を示す

様式-2-2(急) 土砂災害特別警戒区域の区域区分図 (急傾斜地の崩壊に伴う土石等の移動により 建築物の地上部に作用すると想定される力)	土砂災害防止法施行令第二条の基準に該当する区域			N  縮尺 1:2,500	自然現象の種類	急傾斜地の崩壊	箇所番号	322-II-1008
	土砂災害防止法施行令第三条の基準に該当する区域	土石等の(移動)高さが1m以下の場合、 土石等の移動による力が100kN/mを超える区域			告示番号		箇所名	蔵本IIA
		それ以外の区域			告示年月日		所在地	鹿沼市下永野蔵本

土砂災害警戒区域等の指定の公示に係る図書(その2-3)



図中の数字は横断側線番号を示す

様式-2-3 (急) 土砂災害特別警戒区域の区域区分図 (急傾斜地の崩壊に伴う土石等の移動により 建築物の地上部に作用すると想定される力)	土砂災害防止法施行令第二条の基準に該当する区域			N 縮尺 1:2,500	自然現象の種類	急傾斜地の崩壊	箇所番号	322-II-1008
	土砂災害防止法施行令第三条の基準に該当する区域	土石等の体積の高さが3mを超える区域			告示番号		箇所名	蔵本IIA
		それ以外の区域		告示年月日		所在地	鹿沼市下永野蔵本	

土砂災害警戒区域等の指定の公示に係る図書(その3)

横断側線の区間	土石等の移動により建築物の地上部に作用すると想定される力				土石等の堆積により建築物の地上部に作用すると想定される力				横断側線の区間	土石等の移動により建築物の地上部に作用すると想定される力				土石等の堆積により建築物の地上部に作用すると想定される力			
	土石等の(移動)高さが1m以下の場合、土石等の移動による力が100kN/m ² を超える区域		それ以外の区域		土石等の体積の高さが3mを超える区域		それ以外の区域			土石等の(移動)高さが1m以下の場合、土石等の移動による力が100kN/m ² を超える区域		それ以外の区域		土石等の体積の高さが3mを超える区域		それ以外の区域	
	力の大きさのうち最大のもの (kN/m ²)	土石等の高さ (m)	力の大きさのうち最大のもの (kN/m ²)	土石等の高さ (m)	力の大きさのうち最大のもの (kN/m ²)	土石等の高さ (m)	力の大きさのうち最大のもの (kN/m ²)	土石等の高さ (m)		力の大きさのうち最大のもの (kN/m ²)	土石等の高さ (m)	力の大きさのうち最大のもの (kN/m ²)	土石等の高さ (m)	力の大きさのうち最大のもの (kN/m ²)	土石等の高さ (m)	力の大きさのうち最大のもの (kN/m ²)	土石等の高さ (m)
1 ~ 2	-	-	86.32	1.00	-	-	9.62	1.80	~								
2 ~ 3	-	-	100.00	1.00	-	-	11.90	2.22	~								
3 ~ 4	117.10	1.00	100.00	1.00	-	-	11.90	2.22	~								
4 ~ 5	-	-	100.00	1.00	-	-	13.98	2.61	~								
5 ~ 6									~								
6 ~ 7									~								
7 ~ 8									~								
8 ~ 9									~								
9 ~ 10									~								
10 ~ 11	-	-	100.00	1.00	-	-	11.33	2.12	~								
11 ~ 12	-	-	100.00	1.00	-	-	11.33	2.12	~								
12 ~ 13	122.42	1.00	100.00	1.00	-	-	12.46	2.33	~								
13 ~ 14	122.42	1.00	100.00	1.00	-	-	13.02	2.43	~								
14 ~ 15	121.34	1.00	100.00	1.00	-	-	13.02	2.43	~								
15 ~ 16	-	-	100.00	1.00	-	-	12.17	2.27	~								
16 ~ 17	-	-	91.65	1.00	-	-	10.34	1.93	~								
~									~								
~									~								
~									~								
~									~								
~									~								
~									~								
~									~								
~									~								
~									~								
~									~								
~									~								
~									~								

様式-3 (急) 建築物の構造の規制に必要な 衝撃に関する事項	自然現象の種類	急傾斜の崩壊	箇所番号	322-II-1008
	告示番号		箇所名	蔵本IIA
	告示年月日		所在地	鹿沼市下永野蔵本