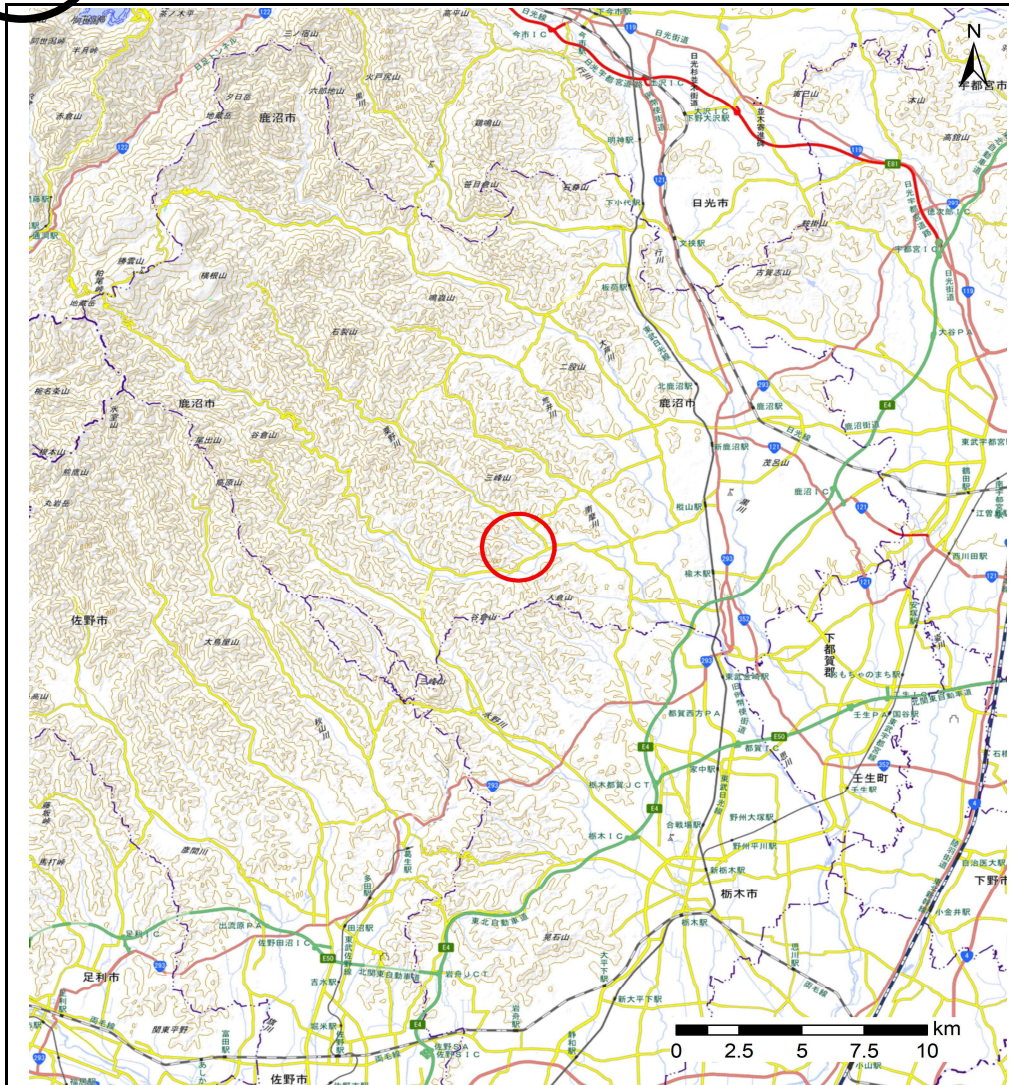
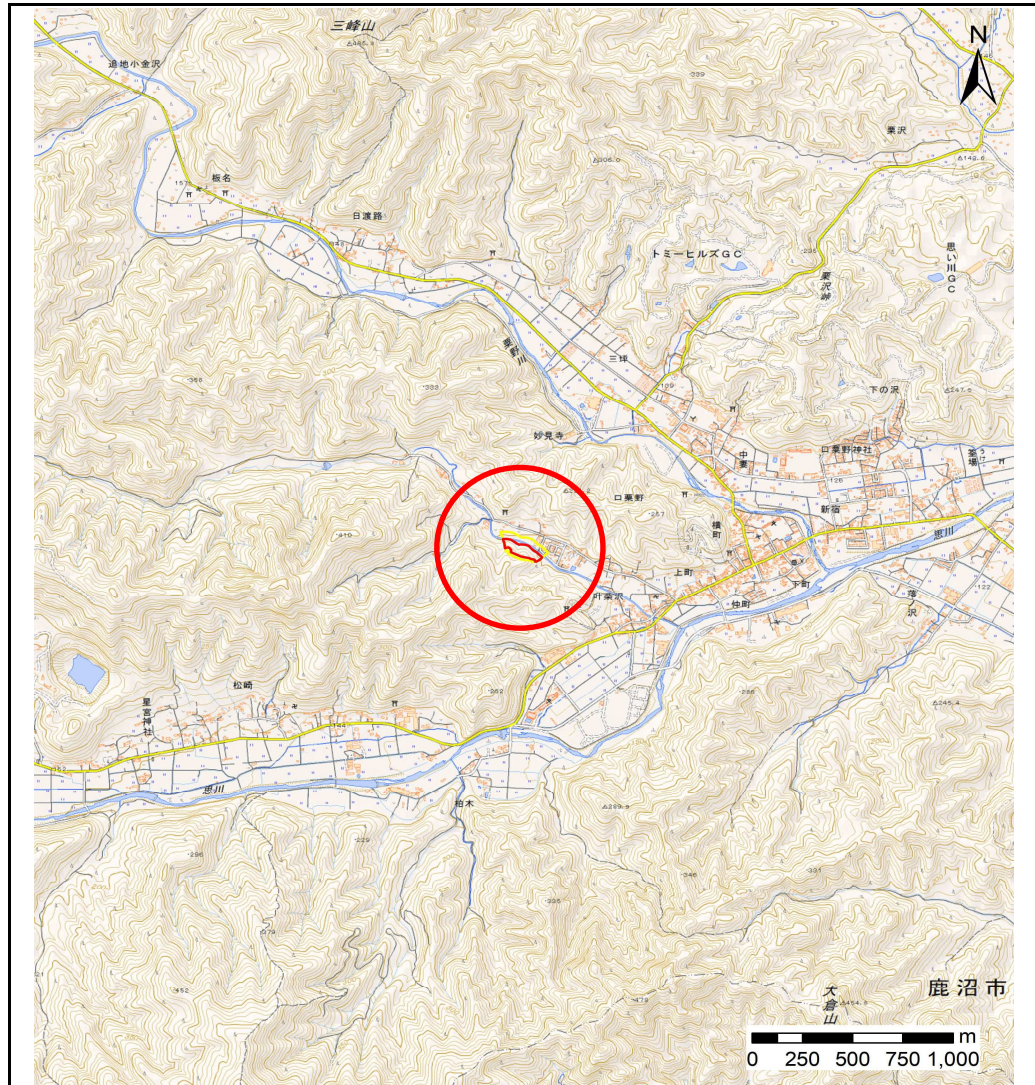


土砂災害警戒区域等の指定の公示に係る図書(その1)



(1/200,000)

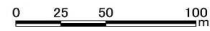


(1/25,000)

様式-1(急) 土砂災害警戒区域・土砂災害特別警戒区域 位置図	自然現象の種類	急傾斜の崩壊
	箇所番号	322-II-1005
	箇所名	叶桑沢II B
	所在地	鹿沼市口栗野叶桑沢

「この地図は、国土地理院長の承認を得て、同院発行の数値地図200000（地図画像）及び数値地図25000（地図画像）を複製したものである。（承認番号、令元情復、第316号）」

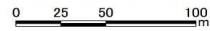
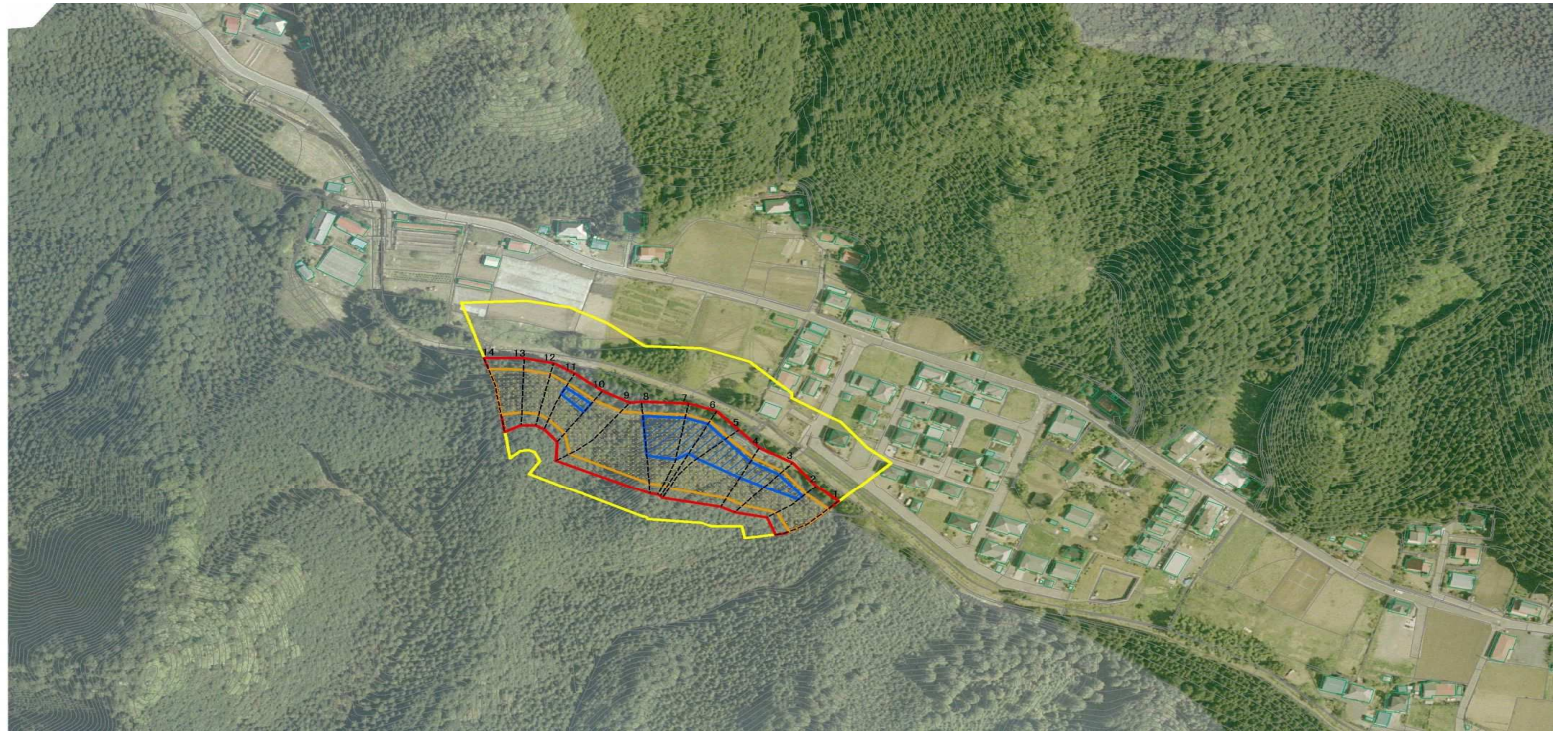
土砂災害警戒区域等の指定の公示に係る図書(その2)



図中の数字は横断側線番号を示す

様式-2(急) 土砂災害警戒区域・土砂災害特別警戒区域 区域図(その1)	土砂災害防止法施行令第二条の基準に該当する区域		N 縮尺 1:2,500	自然現象の種類	急傾斜地の崩壊	箇所番号	322-II-1005
	土砂災害防止法施行令第三条の基準に該当する区域			告示番号		箇所名	叶桑沢II B
	土砂等の(移動)高さが1m以下の場合、土砂等の移動による力が100kN/mを超える区域		告示年月日		所在地	鹿沼市口粟野叶桑沢	
	土砂等の体積の高さが3mを超える区域						
	それ以外の区域						

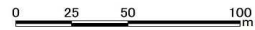
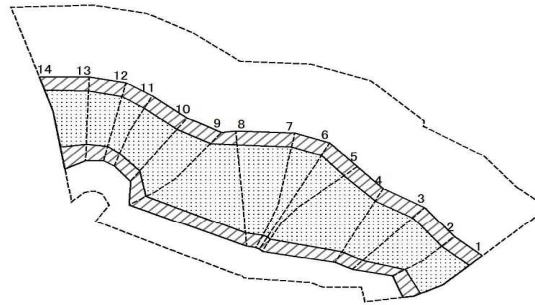
参考資料



図中の数字は横断側線番号を示す

様式-2 (急) 土砂災害警戒区域・土砂災害特別警戒区域 区域図 (その1)	土砂災害防止法施行令第二条の基準に該当する区域			N 縮尺 1:2,500	自然現象の種類	急傾斜地の崩壊	箇所番号	322-II-1005
	土砂災害防止法施行令第三条の基準に該当する区域	土石等の(移動)高さが1m以下の場合、 土石等の移動による力が100kN/mを超える区域			告示番号		箇所名	叶桑沢II B
		土石等の体積の高さが3mを超える区域		告示年月日		所在地	鹿沼市口粟野叶桑沢	
		それ以外の区域						

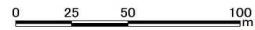
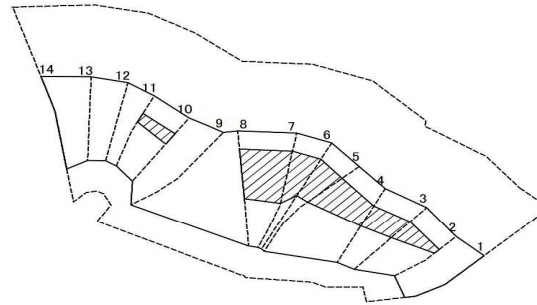
土砂災害警戒区域等の指定の公示に係る図書(その2-2)



図中の数字は横断側線番号を示す

様式-2-2(急) 土砂災害特別警戒区域の区域区分図 (急傾斜地の崩壊に伴う土石等の移動により 建築物の地上部に作用すると想定される力)	土砂災害防止法施行令第二条の基準に該当する区域			N 縮尺 1:2,500	自然現象の種類	急傾斜地の崩壊	箇所番号	322-II-1005
	土砂災害防止法施行令第三条の基準に該当する区域	土石等の(移動)高さが1m以下の場合、 土石等の移動による力が100kN/m ² を超える区域			告示番号		箇所名	叶桑沢II B
		それ以外の区域			告示年月日		所在地	鹿沼市口栗野叶桑沢

土砂災害警戒区域等の指定の公示に係る図書(その2-3)



図中の数字は横断側線番号を示す

様式-2-3 (急) 土砂災害特別警戒区域の区域区分図 (急傾斜地の崩壊に伴う土石等の移動により 建築物の地上部に作用すると想定される力)	土砂災害防止法施行令第二条の基準に該当する区域			N 縮尺 1:2,500	自然現象の種類	急傾斜地の崩壊	箇所番号	322-II-1005
	土砂災害防止法施行令第三条の基準に該当する区域	土石等の体積の高さが3mを超える区域			告示番号		箇所名	叶桑沢II B
		それ以外の区域		告示年月日		所在地	鹿沼市口粟野叶桑沢	

土砂災害警戒区域等の指定の公示に係る図書(その3)

横断側線の区間	土石等の移動により建築物の地上部に作用すると想定される力				土石等の堆積により建築物の地上部に作用すると想定される力				横断側線の区間	土石等の移動により建築物の地上部に作用すると想定される力				土石等の堆積により建築物の地上部に作用すると想定される力			
	土石等の(移動)高さが1m以下の場合、土石等の移動による力が100kN/m ² を超える区域		それ以外の区域		土石等の体積の高さが3mを超える区域		それ以外の区域			土石等の(移動)高さが1m以下の場合、土石等の移動による力が100kN/m ² を超える区域		それ以外の区域		土石等の体積の高さが3mを超える区域		それ以外の区域	
	力の大きさのうち最大のもの (kN/m ²)	土石等の高さ (m)	力の大きさのうち最大のもの (kN/m ²)	土石等の高さ (m)	力の大きさのうち最大のもの (kN/m ²)	土石等の高さ (m)	力の大きさのうち最大のもの (kN/m ²)	土石等の高さ (m)		力の大きさのうち最大のもの (kN/m ²)	土石等の高さ (m)	力の大きさのうち最大のもの (kN/m ²)	土石等の高さ (m)	力の大きさのうち最大のもの (kN/m ²)	土石等の高さ (m)	力の大きさのうち最大のもの (kN/m ²)	土石等の高さ (m)
1 ~ 2	150.00	1.00	100.00	1.00	-	-	16.05	3.00	~								
2 ~ 3	157.74	1.00	100.00	1.00	17.59	3.29	16.05	3.00	~								
3 ~ 4	158.97	1.00	100.00	1.00	17.77	3.32	16.05	3.00	~								
4 ~ 5	158.97	1.00	100.00	1.00	19.20	3.59	16.05	3.00	~								
5 ~ 6	157.47	1.00	100.00	1.00	19.25	3.60	16.05	3.00	~								
6 ~ 7	158.15	1.00	100.00	1.00	19.34	3.61	16.05	3.00	~								
7 ~ 8	158.21	1.00	100.00	1.00	19.38	3.62	16.05	3.00	~								
8 ~ 9	158.21	1.00	100.00	1.00	-	-	16.05	3.00	~								
9 ~ 10	152.98	1.00	100.00	1.00	-	-	16.05	3.00	~								
10 ~ 11	152.98	1.00	100.00	1.00	17.09	3.19	16.05	3.00	~								
11 ~ 12	150.57	1.00	100.00	1.00	-	-	16.05	3.00	~								
12 ~ 13	145.12	1.00	100.00	1.00	-	-	15.66	2.93	~								
13 ~ 14	141.19	1.00	100.00	1.00	-	-	15.30	2.86	~								
~									~								
~									~								
~									~								
~									~								
~									~								
~									~								
~									~								
~									~								
~									~								
~									~								
~									~								
~									~								
~									~								
~									~								

様式-3(急) 建築物の構造の規制に必要な 衝撃に関する事項	自然現象の種類	急傾斜の崩壊	箇所番号	322-II-1005
	告示番号		箇所名	叶桑沢II B
	告示年月日		所在地	鹿沼市口栗野叶桑沢