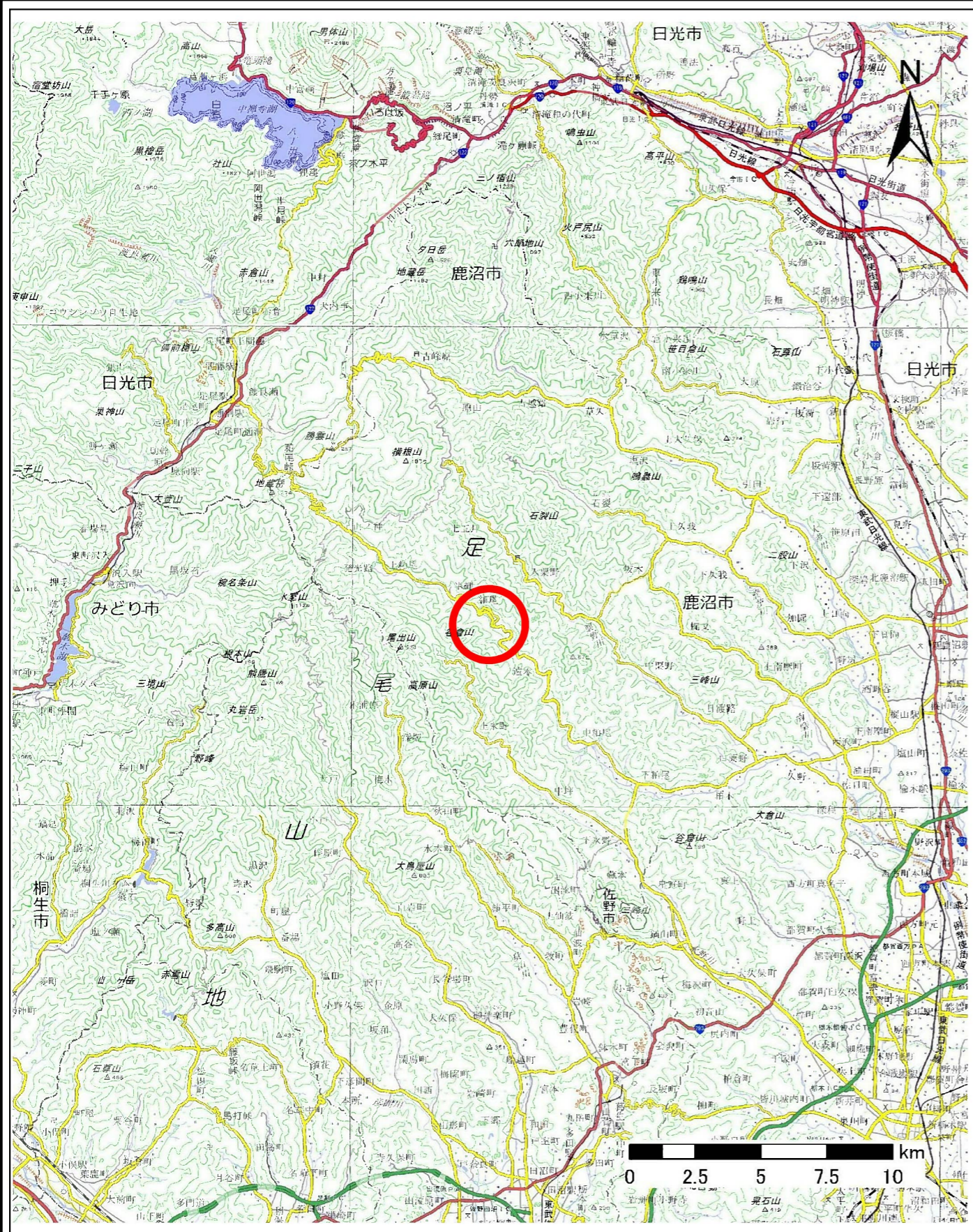
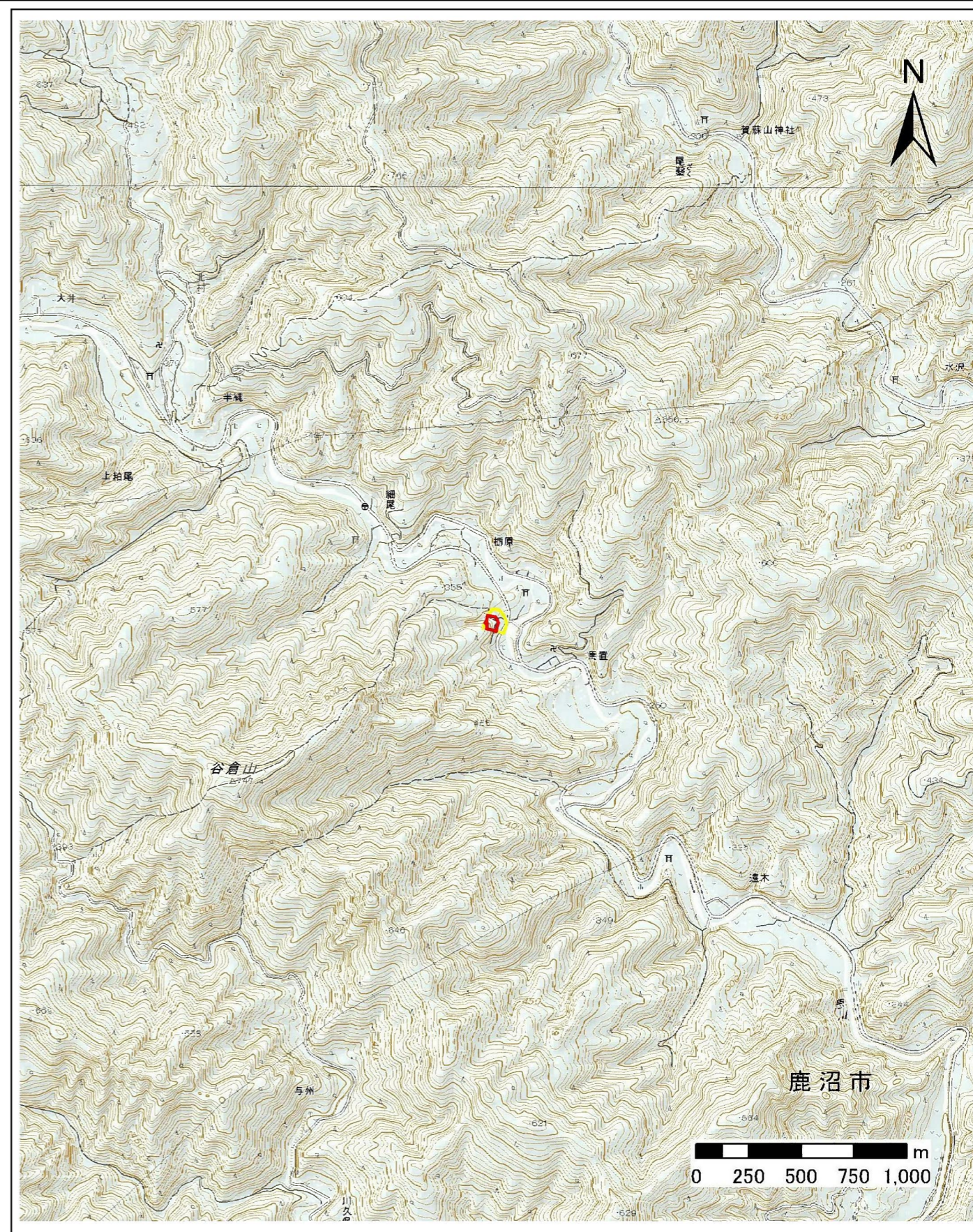


土砂災害警戒区域等の指定の公示に係る図書(その1)



(1/200,000)



(1/25,000)

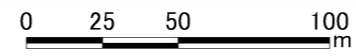
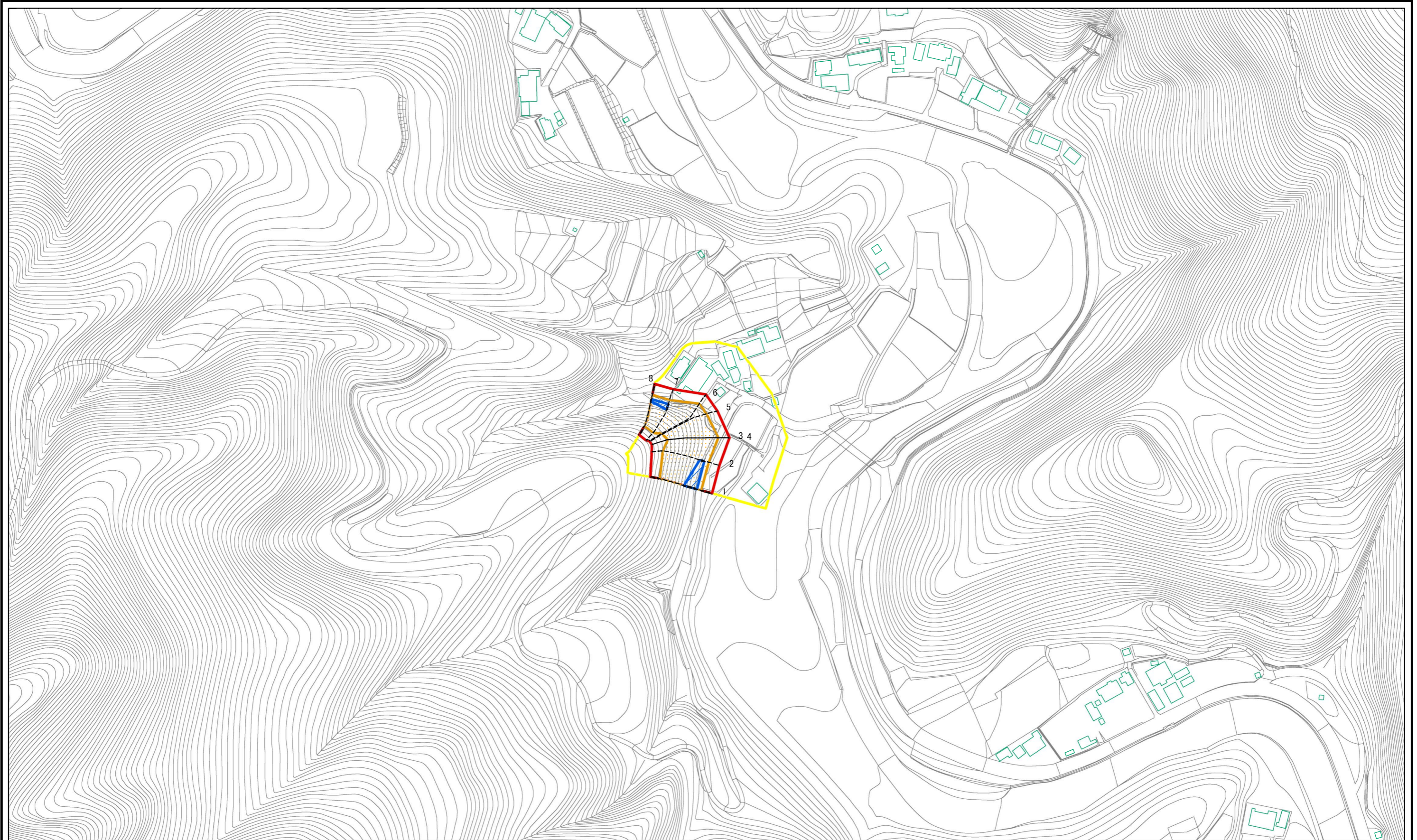
様式-1(急)
土砂災害警戒区域・土砂災害特別警戒区域
位置図

自然現象の種類
箇所番号
箇所名
所在地

急傾斜地の崩壊
322-II-1028
栃原ⅡA
鹿沼市上粕尾字栃原

「この地図は、国土地理院長の承認を得て、同院発行の電子地形図25000及び電子地形図20万を複製したものである。(承認番号 令元情復、第317号)」

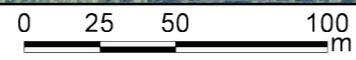
土砂災害警戒区域等の指定の公示に係る図書(その2)



図中の数字は横断測線番号を示す

様式-2(急) 土砂災害警戒区域・土砂災害特別警戒区域 区域図(その1)	土砂災害防止法施行令第二条の基準に該当する区域		N 縮尺 1:2,500	自然現象の種類	急傾斜地の崩壊	箇所番号	322-II-1028
	土砂災害防止法施行令第三条の基準に該当する区域			告示番号		箇所名	栃原IIA
	それ以外の区域			告示年月日		所在地	鹿沼市上粕尾字栃原

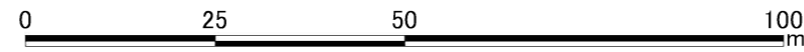
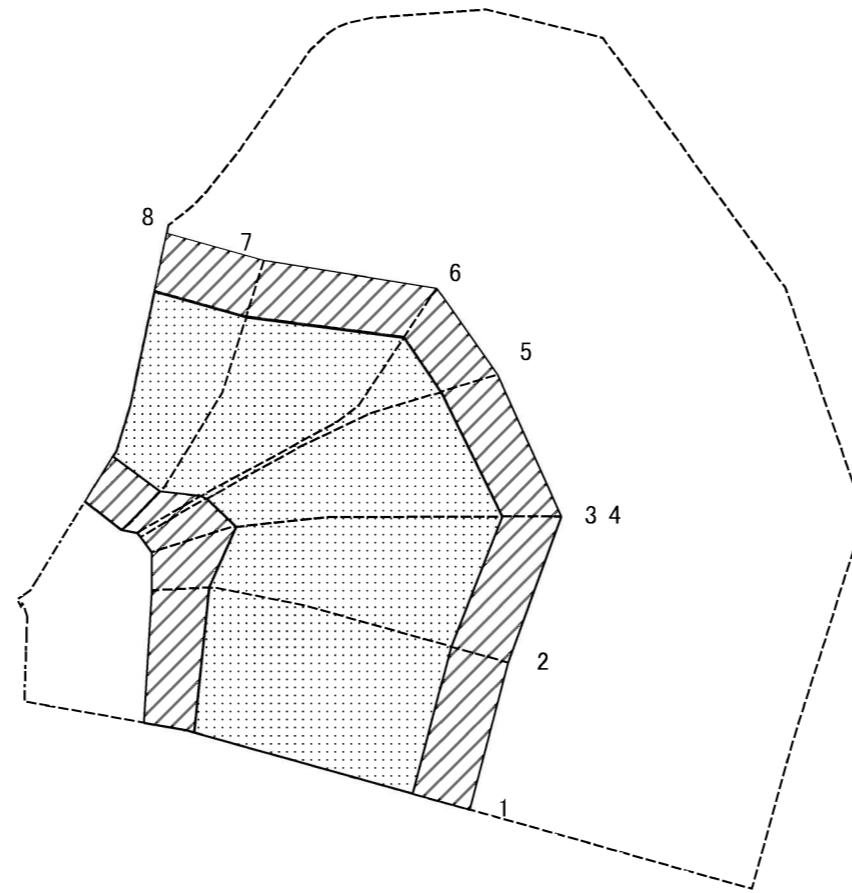
参考資料



図中の数字は横断測線番号を示す

参考資料	土砂災害防止法施行令第二条の基準に該当する区域		N ↑	自然現象の種類	急傾斜地の崩壊	箇所番号	322-II-1028
	土砂災害防止法施行令第三条の基準に該当する区域			告示番号		箇所名	栃原II A
	土砂等の(移動)高さが1m以下の場合、土砂等の移動による力が100kN/mを超える区域		縮尺	告示年月日		所在地	鹿沼市上粕尾字栃原
	土砂等の堆積の高さが3mを超える区域		1:2,500				

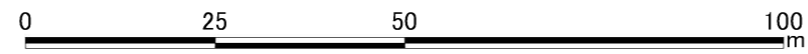
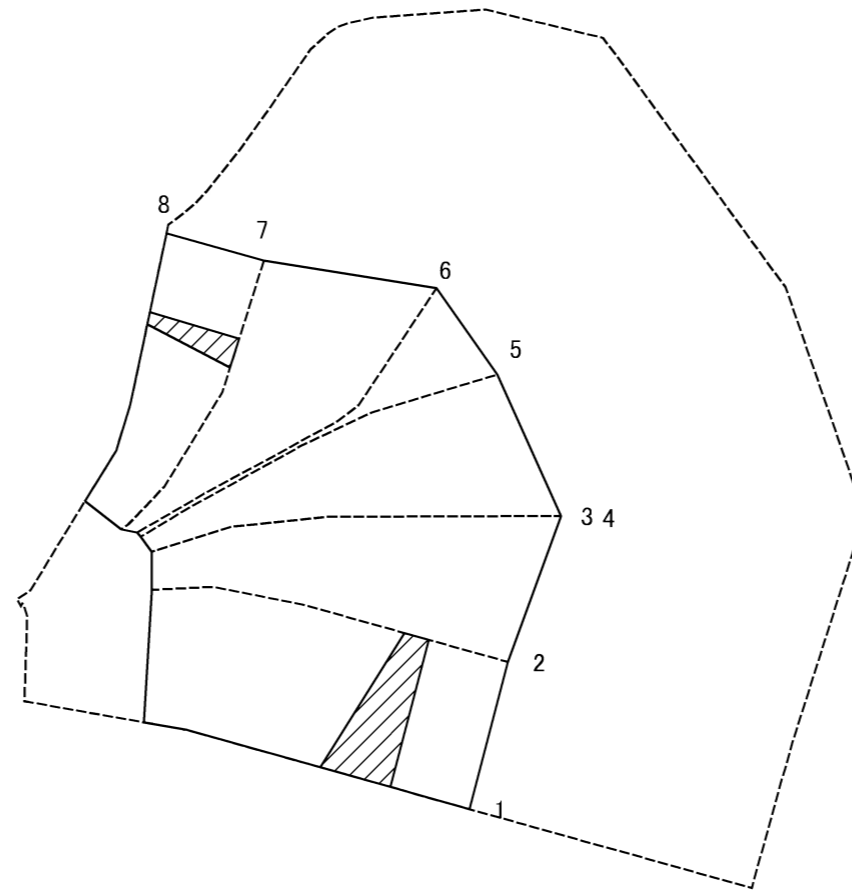
土砂災害警戒区域等の指定の公示に係る図書(その2-2)



図中の数字は横断測線番号を示す

様式-2-2(急) 土砂災害特別警戒区域の区域区分図 (急傾斜地の崩壊に伴う土石等の移動により 建築物の地上部に作用すると想定される力)	土砂災害防止法施行令第二条の基準に該当する区域		N 縮尺 1:1,000	自然現象の種類	急傾斜地の崩壊	箇所番号	322-II-1028
	土砂災害防止法施行令第三条の基準に該当する区域			告示番号		箇所名	栃原IIA
	それ以外の区域			告示年月日		所在地	鹿沼市上粕尾字栃原

土砂災害警戒区域等の指定の公示に係る図書(その2-3)



図中の数字は横断測線番号を示す

様式-2-3(急) 土砂災害特別警戒区域の区域区分図 (急傾斜地の崩壊に伴う土石等の堆積により 建築物の地上部に作用すると想定される力)	土砂災害防止法施行令第二条の基準に該当する区域		N 縮尺 1:1,000	自然現象の種類	急傾斜地の崩壊	箇所番号	322-II-1028
	土砂災害防止法施行令第三条の基準に該当する区域			告示番号		箇所名	栃原IIA
	それ以外の区域			告示年月日		所在地	鹿沼市上粕尾字栃原

