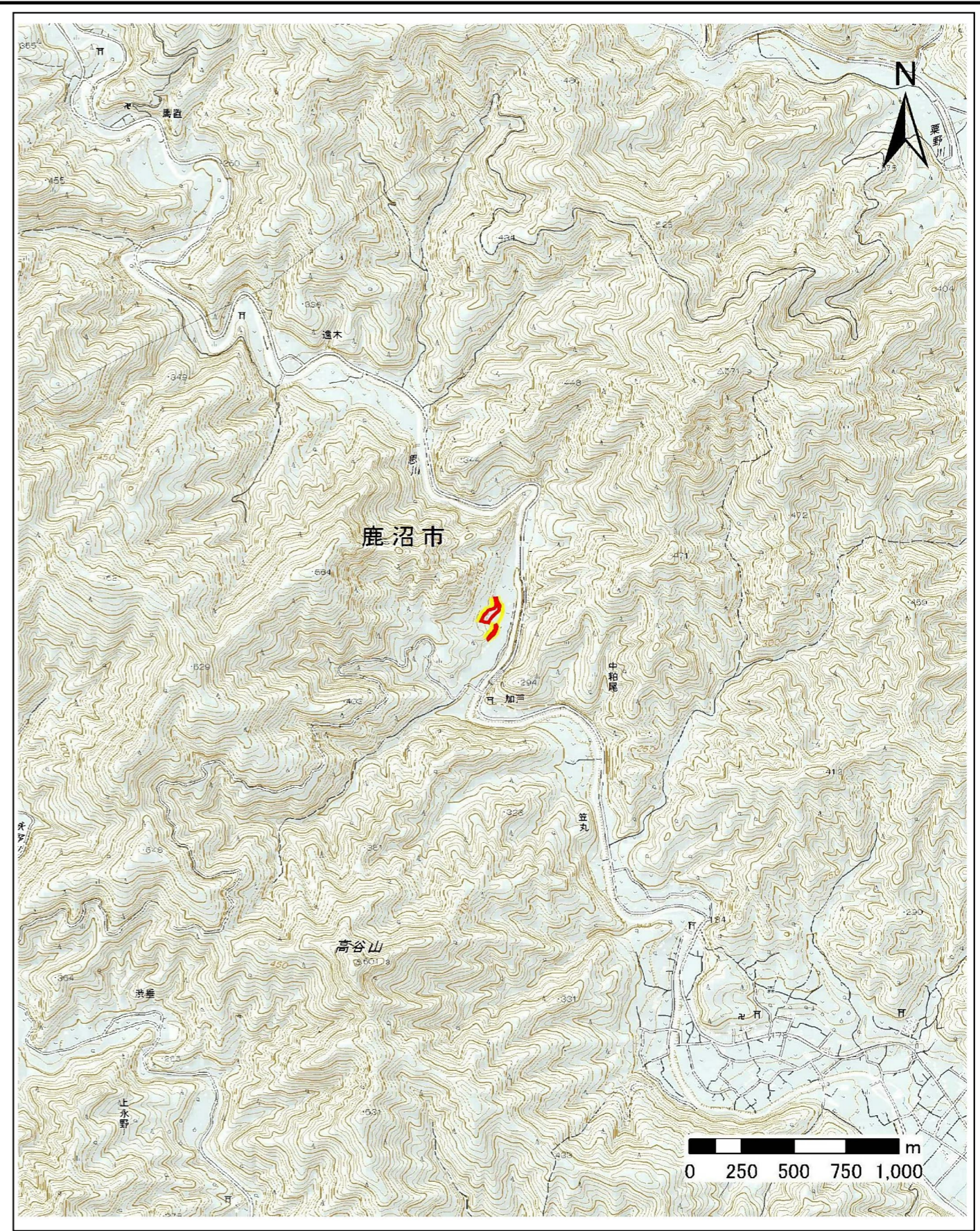
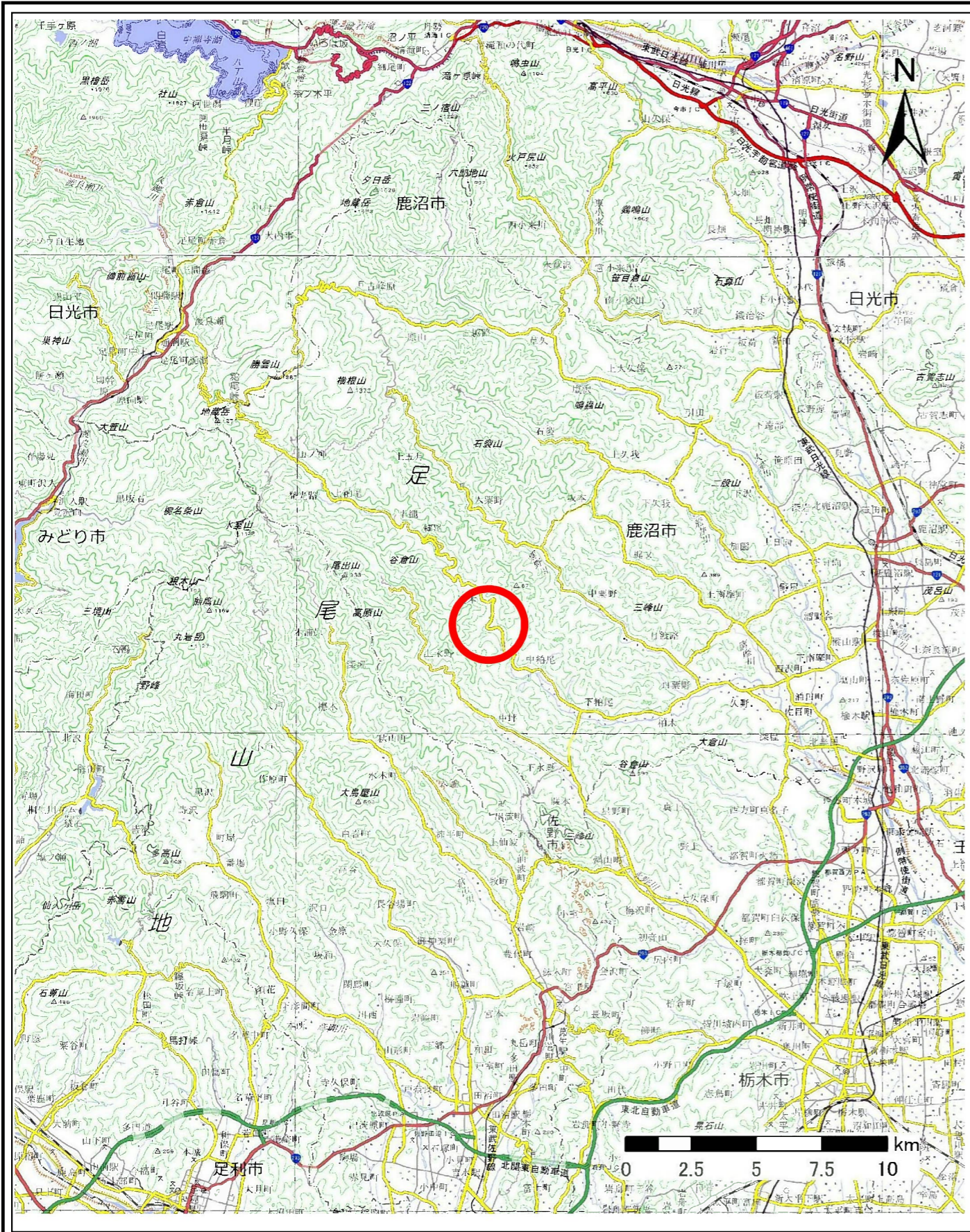


土砂災害警戒区域等の指定の公示に係る図書(その1)

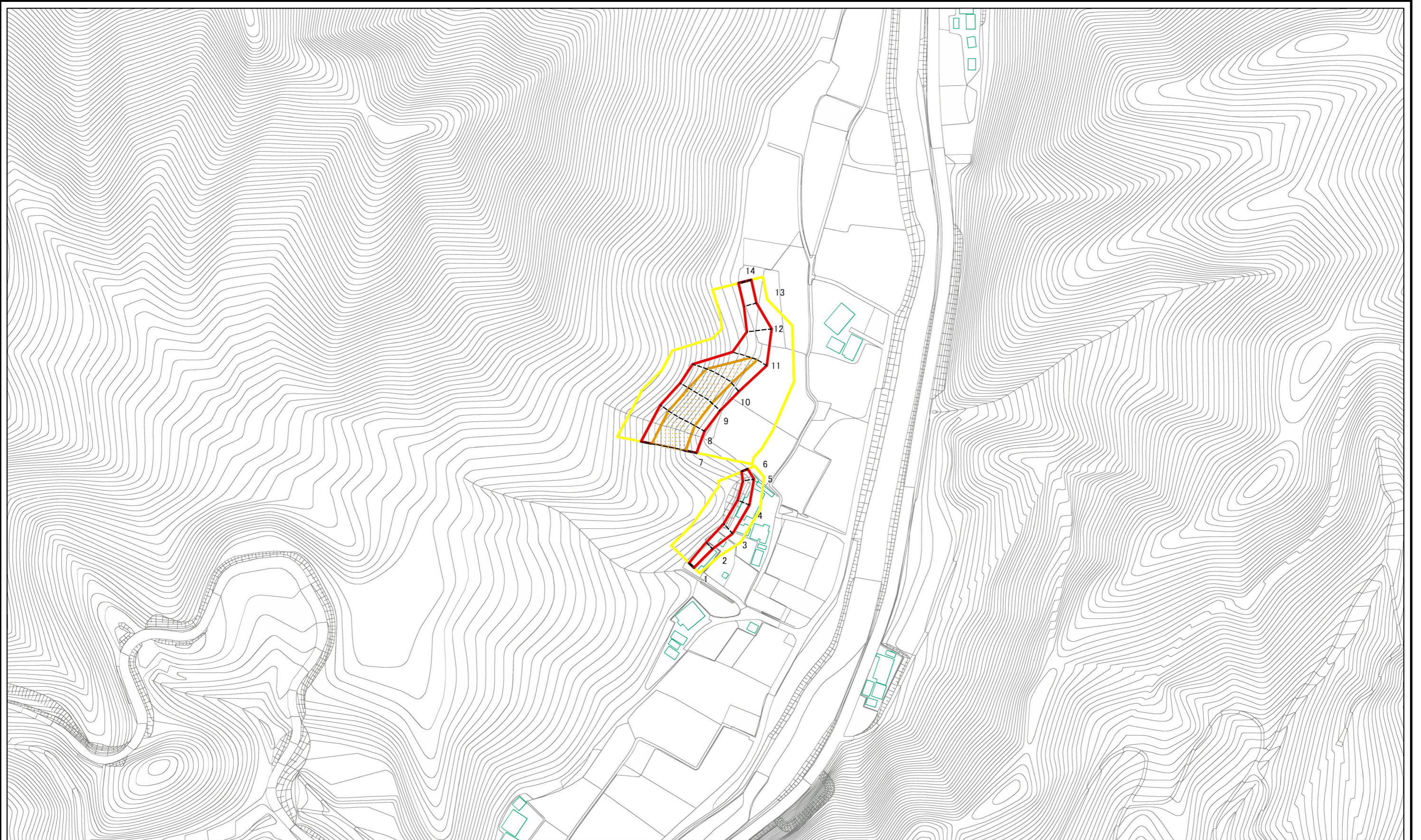


様式-1(急)
土砂災害警戒区域・土砂災害特別警戒区域
位置図

自然現象の種類	急傾斜地の崩壊
箇所番号	322-Ⅲ-016
箇所名	加戸笠丸ⅢA
所在地	鹿沼市中粕尾字加戸

「この地図は、国土地理院長の承認を得て、同院発行の電子地形図25000及び電子地形図20万を複製したものである。(承認番号 令元情復、第317号)」

土砂災害警戒区域等の指定の公示に係る図書(その2)



0 25 50 100
m

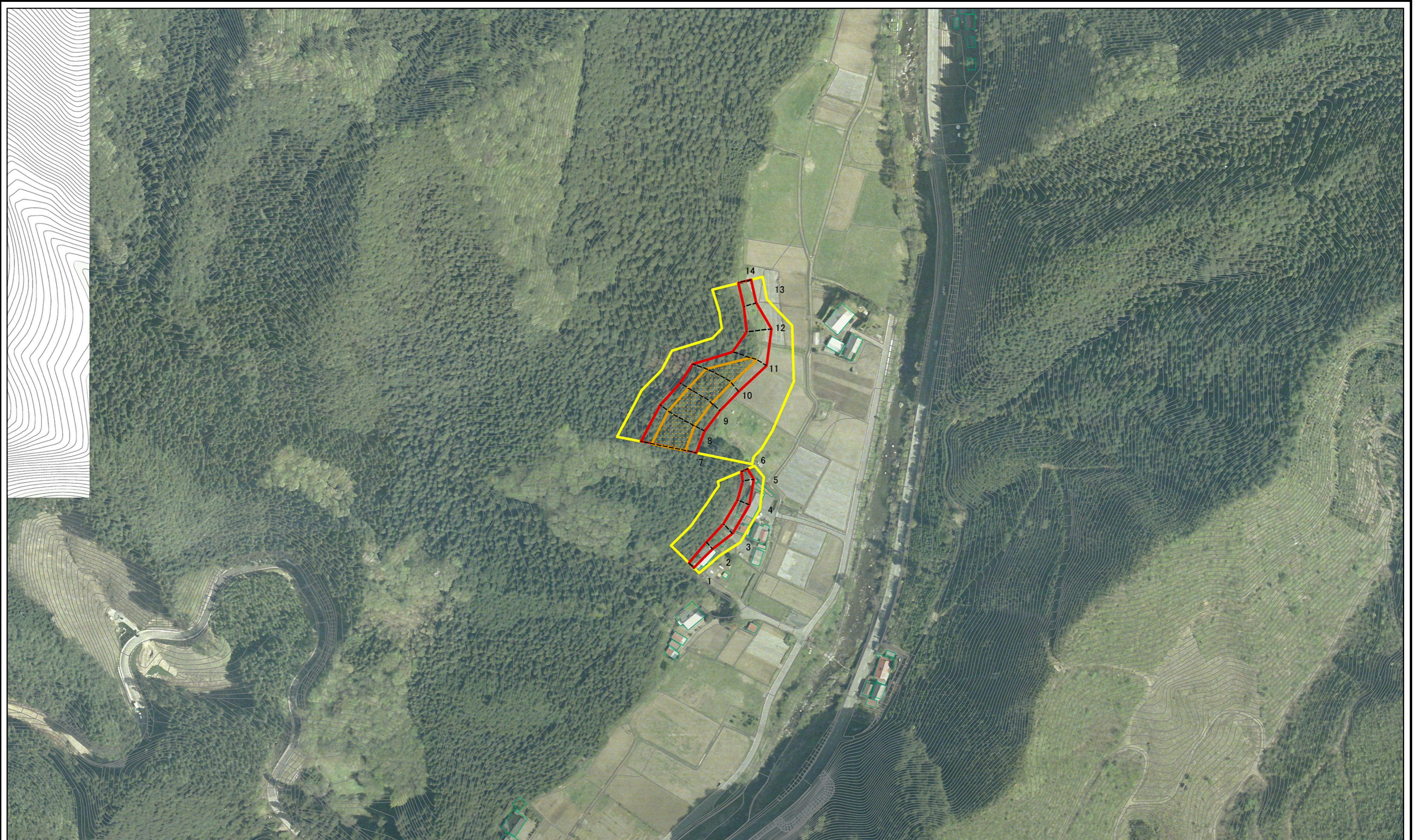
図中の数字は横断測線番号を示す

様式-2(急)
土砂災害警戒区域・土砂災害特別警戒区域
区域図(その1)

土砂災害防止法施行令第二条の基準に該当する区域		N 縮尺 1:2,500
土砂災害防止法施行令第三条の基準に該当する区域		
土砂等の(移動)高さが1m以下の場合、土砂等の移動による力が100kN/mを超える区域		
土砂等の堆積の高さが3mを超える区域		
それ以外の区域		

自然現象の種類	急傾斜地の崩壊	箇所番号	322-Ⅲ-016
告示番号		箇所名	加戸笠丸ⅢA
告示年月日		所在地	鹿沼市中粕尾字加戸

参考資料

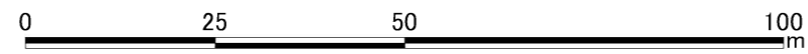
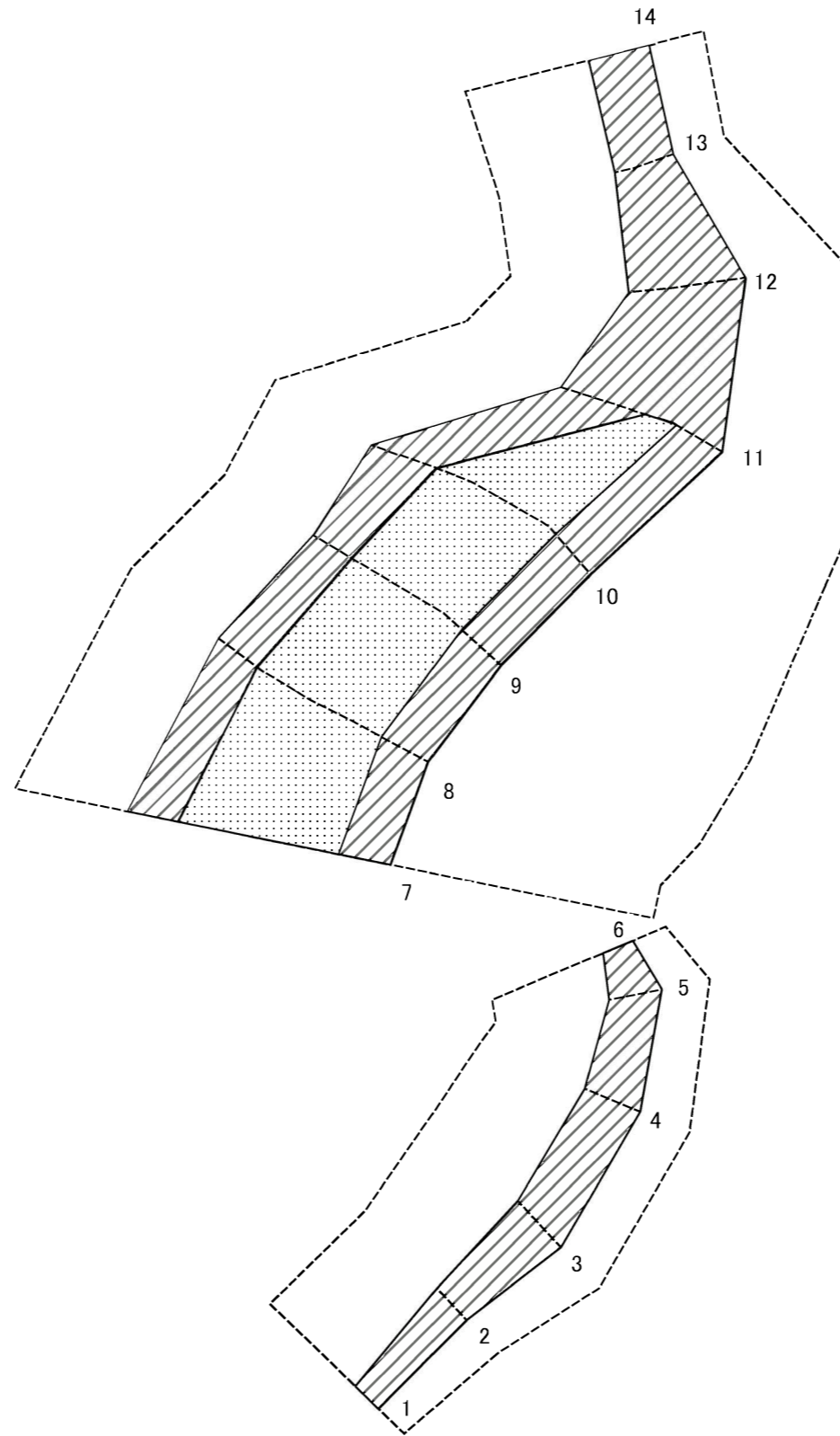


0 25 50 100
m

図中の数字は横断測線番号を示す

参考資料	土砂災害防止法施行令第二条の基準に該当する区域		N ↑	自然現象の種類	急傾斜地の崩壊	箇所番号	322-Ⅲ-016
	土砂災害防止法施行令第三条の基準に該当する区域			告示番号		箇所名	加戸笠丸ⅢA
	土砂等の(移動)高さが1m以下の場合、土砂等の移動による力が100kN/m ² を超える区域		縮尺	告示年月日		所在地	鹿沼市中粕尾字加戸
	土砂等の堆積の高さが3mを超える区域		1:2,500				
	それ以外の区域						

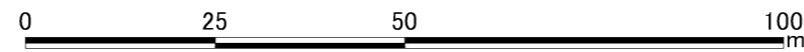
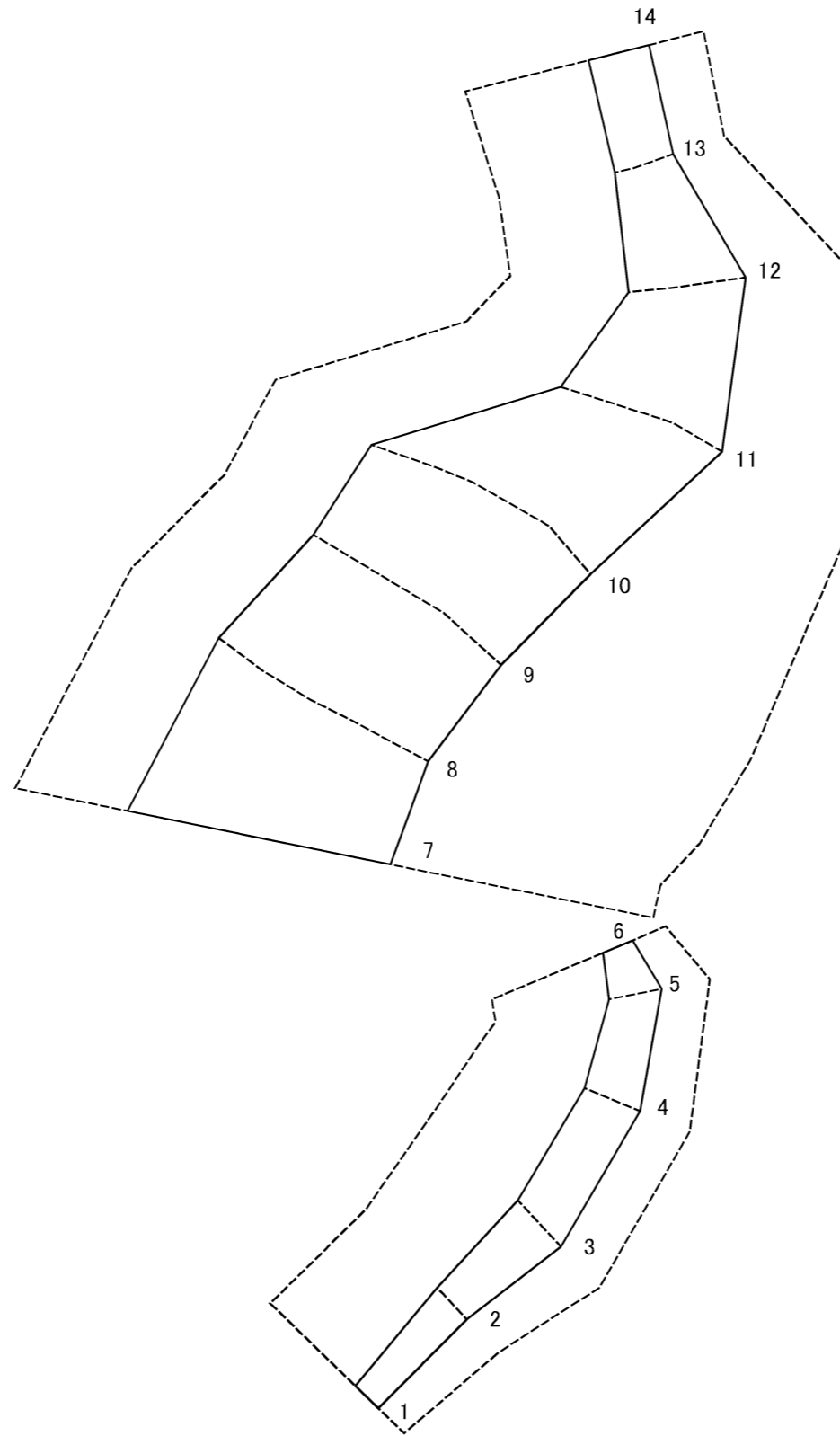
土砂災害警戒区域等の指定の公示に係る図書(その2-2)



図中の数字は横断測線番号を示す

様式-2-2(急) 土砂災害特別警戒区域の区域区分図 (急傾斜地の崩壊に伴う土石等の移動により 建築物の地上部に作用すると想定される力)	土砂災害防止法施行令第2条の基準に該当する区域		N 縮尺 1:1,000	自然現象の種類	急傾斜地の崩壊	箇所番号	322-Ⅲ-016
	土砂災害防止法施行令第3条の基準に該当する区域			告示番号		箇所名	加戸笠丸ⅢA
	それ以外の区域			告示年月日		所在地	鹿沼市中粕尾字加戸

土砂災害警戒区域等の指定の公示に係る図書(その2-3)



図中の数字は横断測線番号を示す

様式-2-3(急) 土砂災害特別警戒区域の区域区分図 (急傾斜地の崩壊に伴う土石等の堆積により 建築物の地上部に作用すると想定される力)	土砂災害防止法施行令第二条の基準に該当する区域		N 縮尺 1:1,000	自然現象の種類	急傾斜地の崩壊	箇所番号	322-Ⅲ-016
	土砂災害防止法施行令第三条の基準に該当する区域			告示番号		箇所名	加戸笠丸ⅢA
	それ以外の区域			告示年月日		所在地	鹿沼市中粕尾字加戸

土砂災害警戒区域等の指定の公示に係る図書(その3)

横断測線の区間	土石等の移動により建築物の地上部に作用すると想定される力				土石等の堆積により建築物の地上部に作用すると想定される力				横断測線の区間	土石等の移動により建築物の地上部に作用すると想定される力				土石等の堆積により建築物の地上部に作用すると想定される力			
	土石等の(移動)高さが1m以下の場合、土石等の移動による力が100kN/m ² を超える区域		それ以外の区域		土石等の堆積の高さが3mを超える区域		それ以外の区域			土石等の(移動)高さが1m以下の場合、土石等の移動による力が100kN/m ² を超える区域		それ以外の区域		土石等の堆積の高さが3mを超える区域		それ以外の区域	
	力の大きさのうち最大のもの (kN/m ²)	土石等の高さ (m)	力の大きさのうち最大のもの (kN/m ²)	土石等の高さ (m)	力の大きさのうち最大のもの (kN/m ²)	土石等の高さ (m)	力の大きさのうち最大のもの (kN/m ²)	土石等の高さ (m)		力の大きさのうち最大のもの (kN/m ²)	土石等の高さ (m)	力の大きさのうち最大のもの (kN/m ²)	土石等の高さ (m)	力の大きさのうち最大のもの (kN/m ²)	土石等の高さ (m)	力の大きさのうち最大のもの (kN/m ²)	土石等の高さ (m)
1 ~ 2	-	-	65.60	1.00	-	-	10.15	1.90	~								
2 ~ 3	-	-	75.04	1.00	-	-	10.15	1.90	~								
3 ~ 4	-	-	76.52	1.00	-	-	9.29	1.74	~								
4 ~ 5	-	-	76.52	1.00	-	-	9.29	1.74	~								
5 ~ 6	-	-	72.47	1.00	-	-	9.17	1.71	~								
~									~								
7 ~ 8	145.34	1.00	100.00	1.00	-	-	15.95	2.98	~								
8 ~ 9	147.08	1.00	100.00	1.00	-	-	15.24	2.85	~								
9 ~ 10	147.08	1.00	100.00	1.00	-	-	15.24	2.85	~								
10 ~ 11	130.82	1.00	100.00	1.00	-	-	13.31	2.49	~								
11 ~ 12	-	-	100.00	1.00	-	-	11.26	2.10	~								
12 ~ 13	-	-	98.46	1.00	-	-	10.73	2.01	~								
13 ~ 14	-	-	75.79	1.00	-	-	8.95	1.67	~								
~									~								
~									~								
~									~								
~									~								
~									~								
~									~								
~									~								
~									~								
~									~								
~									~								
~									~								
~									~								
~									~								
~									~								
~									~								

様式-3(急) 建築物の構造の規制に必要な 衝撃に関する事項	自然現象の種類	急傾斜地の崩壊	箇所番号	322-Ⅲ-016
	告示番号		箇所名	加戸笠丸ⅢA
	告示年月日		所在地	鹿沼市中粕尾字加戸