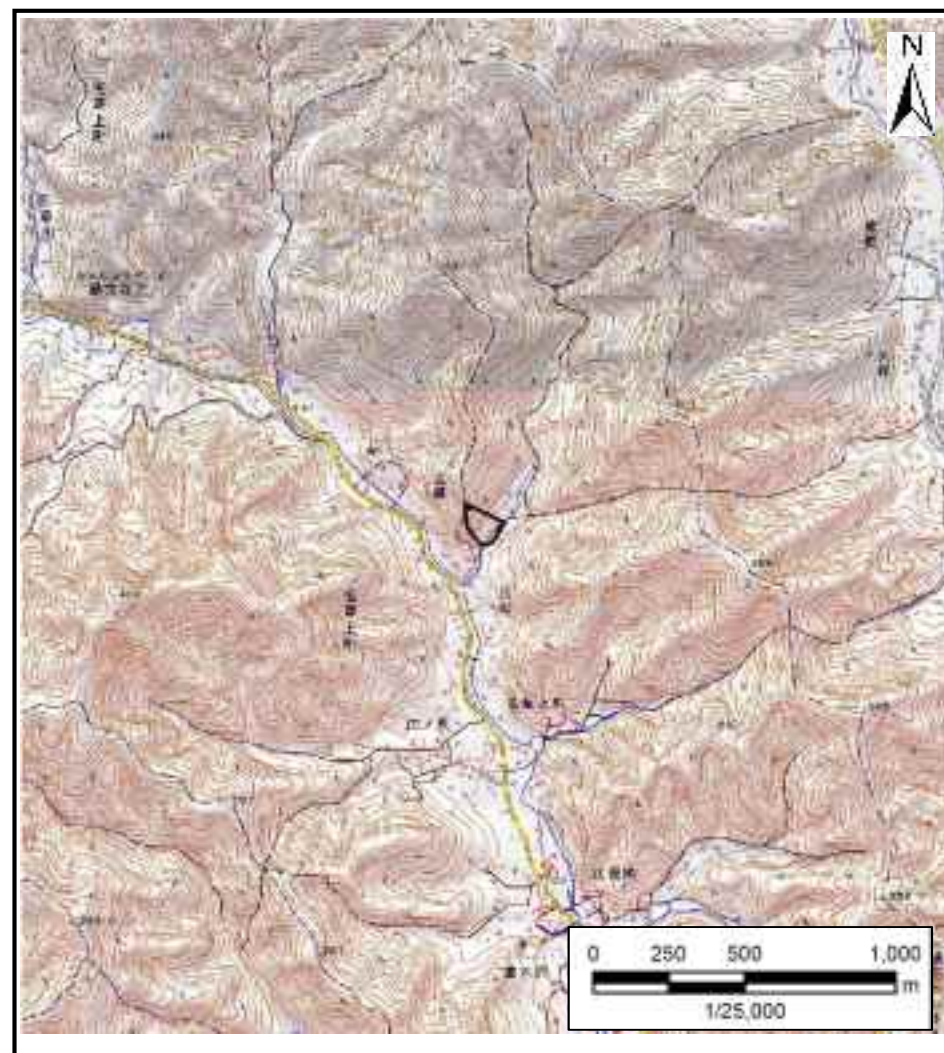


土砂災害警戒区域等の指定の公示に係る図書(その1)



(1/200,000)

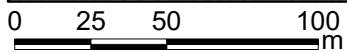
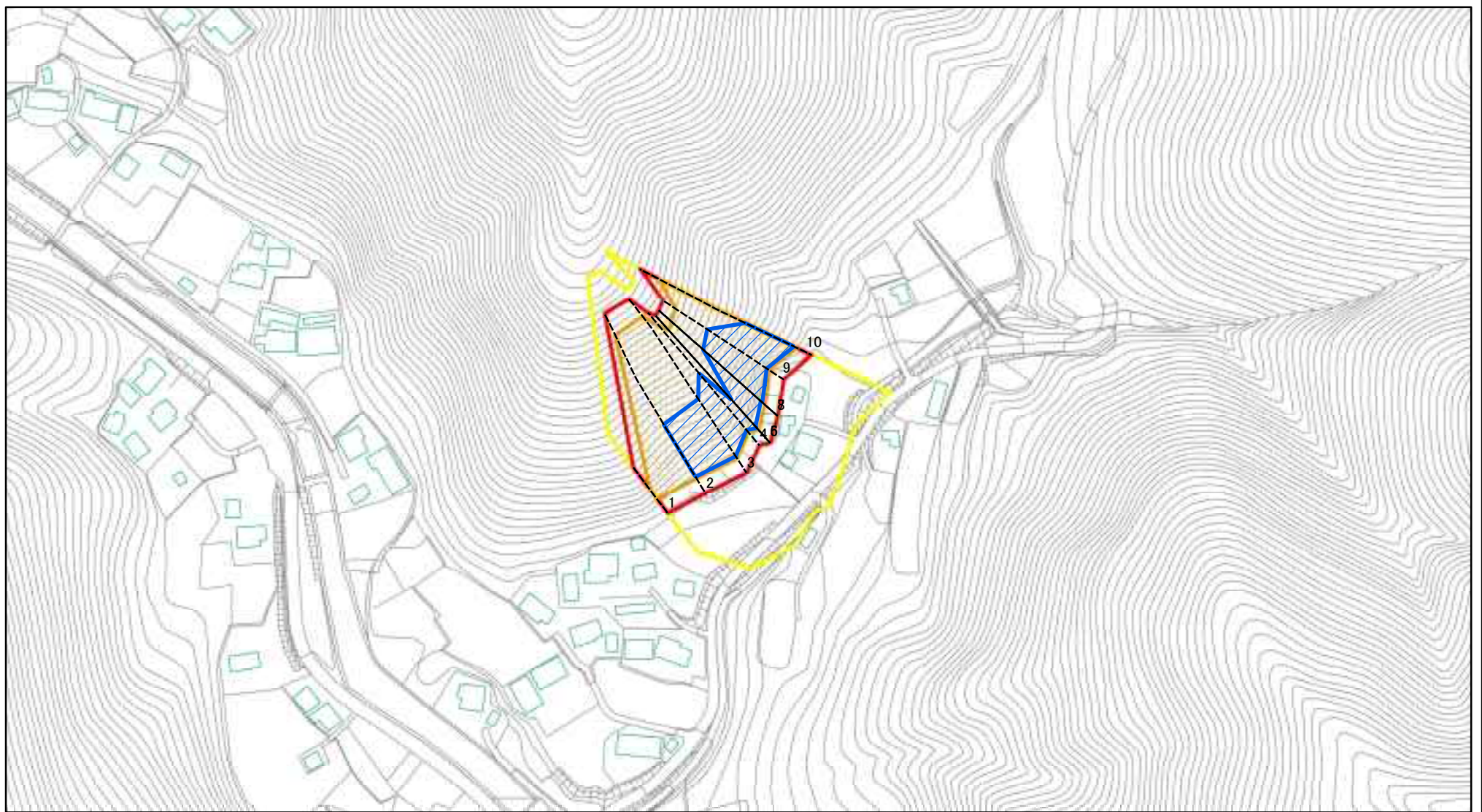


(1/25,000)

様式-1(急) 土砂災害警戒区域・土砂災害特別警戒区域 位置図	自然現象の種類	急傾斜地の崩壊
	箇所番号	202-II-1050
	箇所名	込縄ⅡB
	所在地	栃木県足利市名草上町

測量法に基づく国土地理院長承認(複製)R1JHF1304 本製品を複製する場合には、国土地理院の長の承認を得なければならない。

土砂災害警戒区域等の指定の公示に係る図書(その2)



図中の数字は横断測線番号を示す

様式-2(急) 土砂災害警戒区域・土砂災害特別警戒区域 区域図(その1)	土砂災害防止法施行令第二条の基準に該当する区域		土 縮尺 1:2,500	自然現象の種類	急傾斜地の崩壊	箇所番号	202-II-1050
	土砂災害防止法施行令第三条の基準に該当する区域			告示番号	警戒区域356号 特別警戒区域358号	箇所名	込縄II B
	土砂等の(移動)高さが1m以下の場合、土砂等の移動による力が100kN/mを超える区域			告示年月日	令和3年6月18日	所在地	栃木県足利市名草上町
	土砂等の堆積の高さが3mを超える区域						
それ以外の区域							

土砂災害警戒区域等の指定の公示に係る図書(その2)



図中の数字は横断測線番号を示す

様式-2(急)

土砂災害警戒区域・土砂災害特別警戒区域
区域図(その1)

土砂災害防止法施行令第二条の基準に該当する区域



土

自然現象
の種類

急傾斜地の崩壊

箇所番号

202-II-1050

土砂災害防止法
施行令第三条の
基準に該当する
区域



縮尺

告示番号

警戒区域356号
特別警戒区域358号

箇所名

込縄II B

土石等の移動)高さが1m以下の場合、
土石等の移動による力が100kN/mを超える区域

1:2,500

告示年月日

令和3年6月18日

所在地

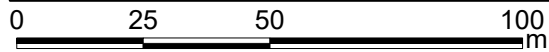
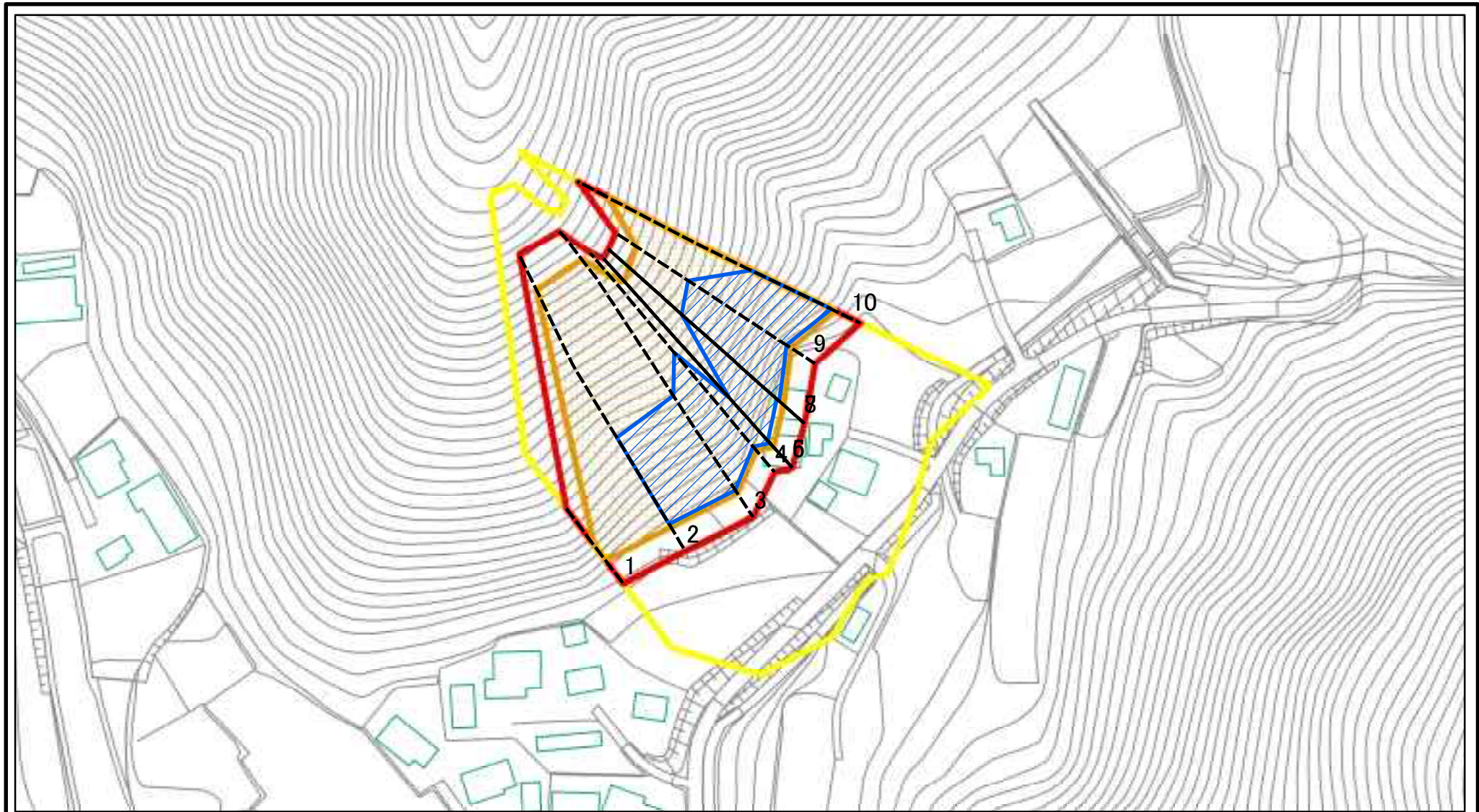
栃木県足利市名草上町

土石等の堆積の高さが3mを超える区域



それ以外の区域

土砂災害警戒区域等の指定の公示に係る図書(その2-1)



図中の数字は横断測線番号を示す

様式-2-1(急) 土砂災害警戒区域・土砂災害特別警戒区域 区域図(その2)	土砂災害防止法施行令第二条の基準に該当する区域		土 縮尺 1:1,500	自然現象の種類	急傾斜地の崩壊	箇所番号	202-II-1050
	土砂災害防止法施行令第三条の基準に該当する区域			告示番号	警戒区域356号 特別警戒区域358号	箇所名	込縄II B
	土砂等の(移動)高さが1m以下の場合、土砂等の移動による力が100kN/m ² を超える区域			告示年月日	令和3年6月18日	所在地	栃木県足利市名草上町
	土砂等の堆積の高さが3mを超える区域						
それ以外の区域							

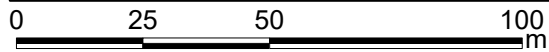
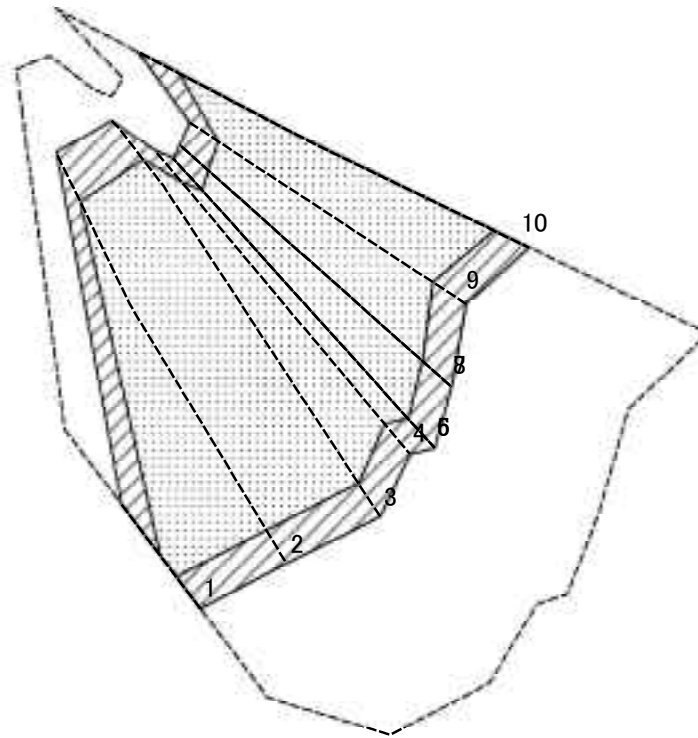
土砂災害警戒区域等の指定の公示に係る図書(その2-1)



図中の数字は横断測線番号を示す

様式-2-1(急) 土砂災害警戒区域・土砂災害特別警戒区域 区域図(その2)	土砂災害防止法施行令第二条の基準に該当する区域		土 縮尺 1:1,500	自然現象の種類	急傾斜地の崩壊	箇所番号	202-II-1050
	土砂災害防止法施行令第三条の基準に該当する区域			告示番号	警戒区域356号 特別警戒区域358号	箇所名	込縄ⅡB
	土砂等の(移動)高さが1m以下の場合、土砂等の移動による力が100kN/m ² を超える区域			告示年月日	令和3年6月18日	所在地	栃木県足利市名草上町
	土砂等の堆積の高さが3mを超える区域						
それ以外の区域							

土砂災害警戒区域等の指定の公示に係る図書(その2-2)



図中の数字は横断測線番号を示す

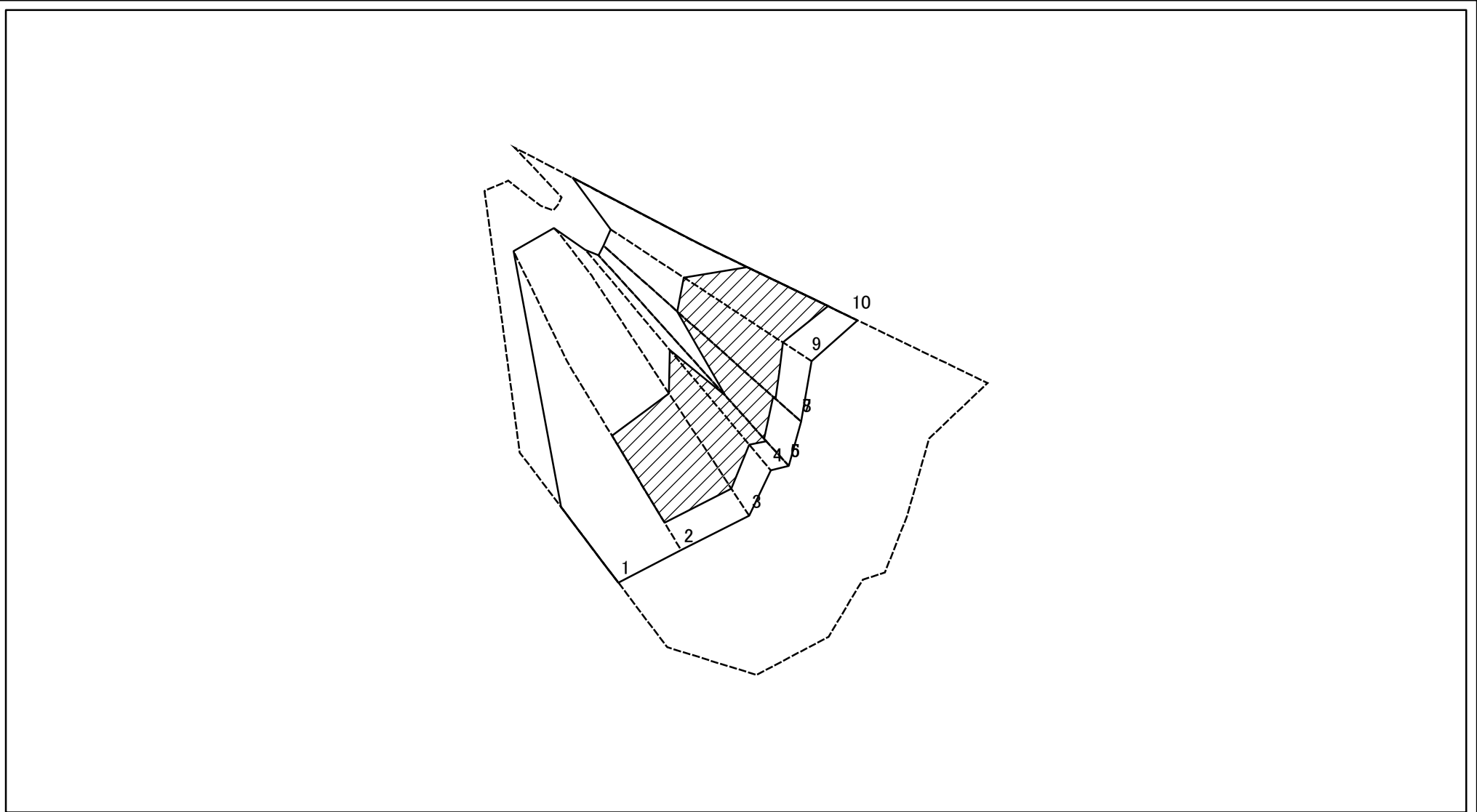
様式-2-2(急)
土砂災害特別警戒区域の区域区分図
(急傾斜地の崩壊に伴う土石等の移動により
建築物の地上部に作用すると想定される力)

土砂災害防止法施行令第二条の基準に該当する区域	
土砂災害防止法施行令第三条の基準に該当する区域	
それ以外の区域	

土
縮尺
1:1,500

自然現象の種類	急傾斜地の崩壊	箇所番号	202-II-1050
告示番号	警戒区域356号 特別警戒区域358号	箇所名	込縄ⅡB
告示年月日	令和3年6月18日	所在地	栃木県足利市名草上町

土砂災害警戒区域等の指定の公示に係る図書(その2-3)



図中の数字は横断測線番号を示す

様式-2-3(急)
土砂災害特別警戒区域の区域区分図
(急傾斜地の崩壊に伴う土石等の堆積により
建築物の地上部に作用すると想定される力)

土砂災害防止法施行令第二条の基準に該当する区域	
土砂災害防止法施行令第三条の基準に該当する区域	
それ以外の区域	

土
縮尺
1:1,500

自然現象の種類	急傾斜地の崩壊	箇所番号	202-II-1050
告示番号	警戒区域356号 特別警戒区域358号	箇所名	込縄II B
告示年月日	令和3年6月18日	所在地	栃木県足利市名草上町

土砂災害警戒区域等の指定の公示に係る図書(その3)(案)

横断測線の区間	土石等の移動により建築物の地上部に作用すると想定される力				土石等の堆積により建築物の地上部に作用すると想定される力				横断測線の区間	土石等の移動により建築物の地上部に作用すると想定される力				土石等の堆積により建築物の地上部に作用すると想定される力			
	土石等の(移動)高さが1m以下の場合、土石等の移動による力が100kN/m ² を超える区域		それ以外の区域		土石等の堆積の高さが3mを超える区域		それ以外の区域			土石等の(移動)高さが1m以下の場合、土石等の移動による力が100kN/m ² を超える区域		それ以外の区域		土石等の堆積の高さが3mを超える区域		それ以外の区域	
	力の大きさのうち最大のもの(kN/m ²)	土石等の高さ(m)	力の大きさのうち最大のもの(kN/m ²)	土石等の高さ(m)	力の大きさのうち最大のもの(kN/m ²)	土石等の高さ(m)	力の大きさのうち最大のもの(kN/m ²)	土石等の高さ(m)		力の大きさのうち最大のもの(kN/m ²)	土石等の高さ(m)	力の大きさのうち最大のもの(kN/m ²)	土石等の高さ(m)	力の大きさのうち最大のもの(kN/m ²)	土石等の高さ(m)	力の大きさのうち最大のもの(kN/m ²)	土石等の高さ(m)
1 ~ 2	140.24	1.00	100.00	1.00	-	-	15.16	3.00	~								
2 ~ 3	144.79	1.00	100.00	1.00	18.82	3.72	15.16	3.00	~								
3 ~ 4	153.95	1.00	100.00	1.00	19.59	3.88	15.16	3.00	~								
4 ~ 5	153.95	1.00	100.00	1.00	19.59	3.88	15.16	3.00	~								
5 ~ 6									~								
6 ~ 7	158.51	1.00	100.00	1.00	18.22	3.60	15.16	3.00	~								
7 ~ 8									~								
8 ~ 9	164.09	1.00	100.00	1.00	21.15	4.18	15.16	3.00	~								
9 ~ 10	164.09	1.00	100.00	1.00	21.15	4.18	15.16	3.00	~								
~									~								
~									~								
~									~								
~									~								
~									~								
~									~								
~									~								
~									~								
~									~								
~									~								
~									~								
~									~								
~									~								
~									~								
~									~								
~									~								

様式-3(急) 建築物の構造の規制に必要な衝撃に関する事項	自然現象の種類	急傾斜地の崩壊	箇所番号	202-II-1050
	告示番号	警戒区域356号 特別警戒区域358号	箇所名	込縄ⅡB
	告示年月日	令和3年6月18日	所在地	栃木県足利市名草上町