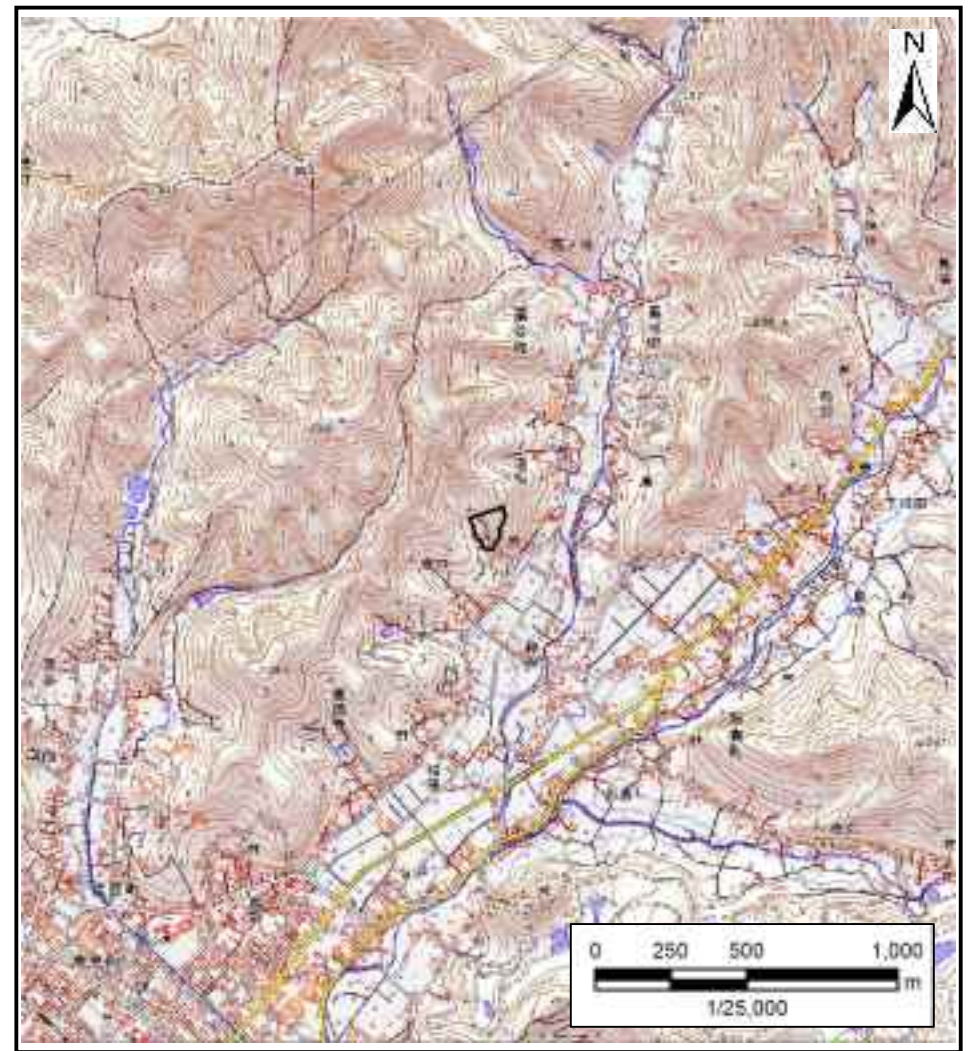


土砂災害警戒区域等の指定の公示に係る図書(その1)



(1/200,000)



(1/25,000)

様式-1(急) 土砂災害警戒区域・土砂災害特別警戒区域 位置図	自然現象の種類	急傾斜地の崩壊
	箇所番号	202-II-1048
	箇所名	道坂ⅡB
	所在地	栃木県足利市粟谷町

測量法に基づく国土地理院長承認(複製)R1JHF1304 本製品を複製する場合には、国土地理院の長の承認を得なければならない。

土砂災害警戒区域等の指定の公示に係る図書(その2)



0 25 50 100
m

図中の数字は横断測線番号を示す

様式-2(急) 土砂災害警戒区域・土砂災害特別警戒区域 区域図(その1)	土砂災害防止法施行令第二条の基準に該当する区域		土 縮尺 1:2,500	自然現象の種類	急傾斜地の崩壊	箇所番号	202-II-1048
	土砂災害防止法施行令第三条の基準に該当する区域			告示番号	警戒区域356号 特別警戒区域358号	箇所名	道坂II B
	土石等の(移動)高さが1m以下の場合、土石等の移動による力が100kN/mを超える区域			告示年月日	令和3年6月18日	所在地	栃木県足利市粟谷町
	土石等の堆積の高さが3mを超える区域						
それ以外の区域							

土砂災害警戒区域等の指定の公示に係る図書(その2)

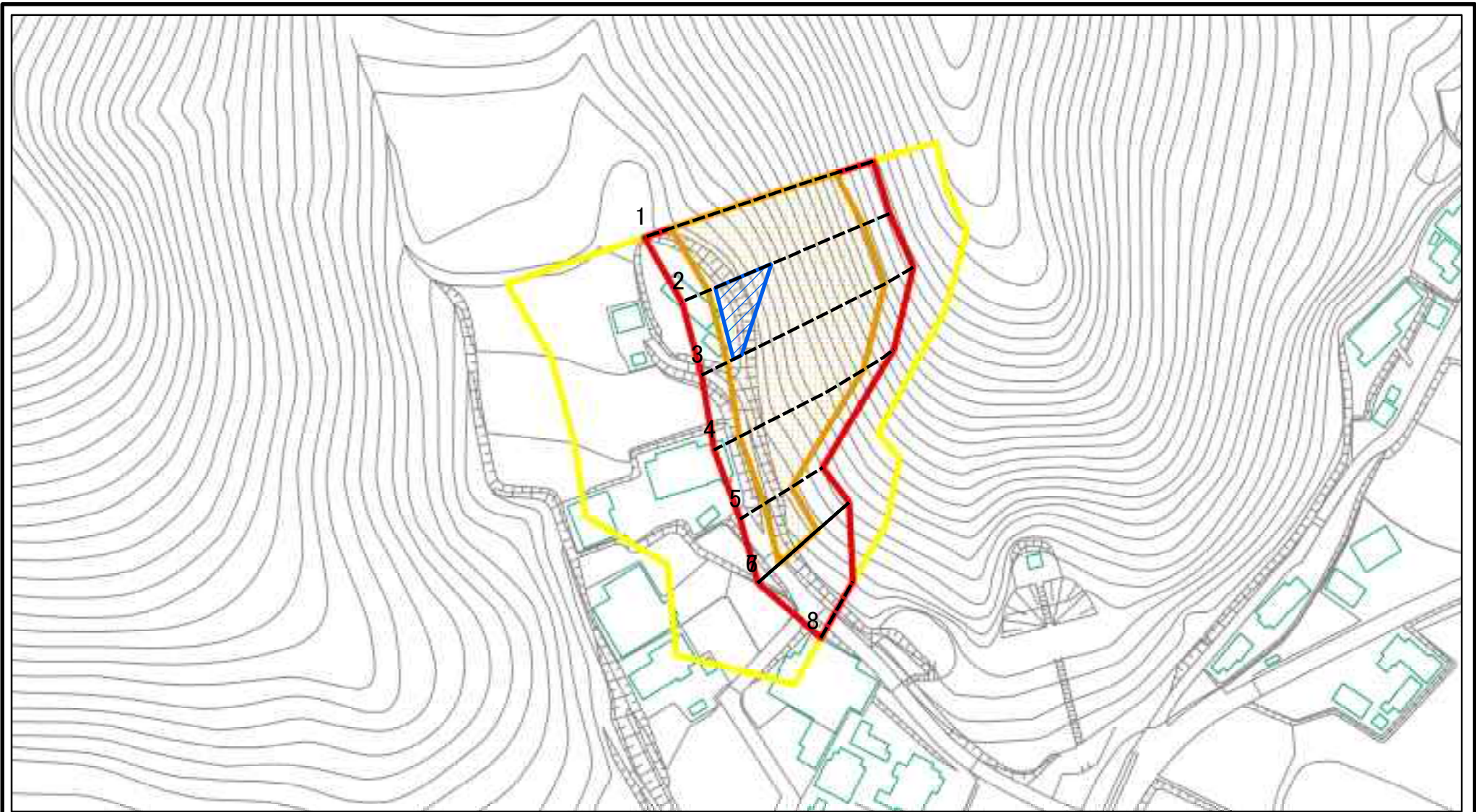


0 25 50 100
m

図中の数字は横断測線番号を示す

様式-2(急) 土砂災害警戒区域・土砂災害特別警戒区域 区域図(その1)	土砂災害防止法施行令第二条の基準に該当する区域		土 縮尺 1:2,500	自然現象の種類	急傾斜地の崩壊	箇所番号	202-II-1048
	土砂災害防止法施行令第三条の基準に該当する区域			告示番号	警戒区域356号 特別警戒区域358号	箇所名	道坂II B
	土砂等の(移動)高さが1m以下の場合、土砂等の移動による力が100kN/mを超える区域			告示年月日	令和3年6月18日	所在地	栃木県足利市粟谷町
	土砂等の堆積の高さが3mを超える区域						
それ以外の区域							

土砂災害警戒区域等の指定の公示に係る図書(その2-1)



図中の数字は横断測線番号を示す

様式-2-1(急) 土砂災害警戒区域・土砂災害特別警戒区域 区域図(その2)	土砂災害防止法施行令第二条の基準に該当する区域		土 縮尺 1:1,500	自然現象の種類	急傾斜地の崩壊	箇所番号	202-II-1048
	土砂災害防止法施行令第三条の基準に該当する区域			告示番号	警戒区域356号 特別警戒区域358号	箇所名	道坂II B
	土砂等の(移動)高さが1m以下の場合、土砂等の移動による力が100kN/m ² を超える区域			告示年月日	令和3年6月18日	所在地	栃木県足利市粟谷町
	土砂等の堆積の高さが3mを超える区域						
それ以外の区域							

土砂災害警戒区域等の指定の公示に係る図書(その2-1)

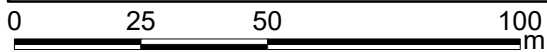
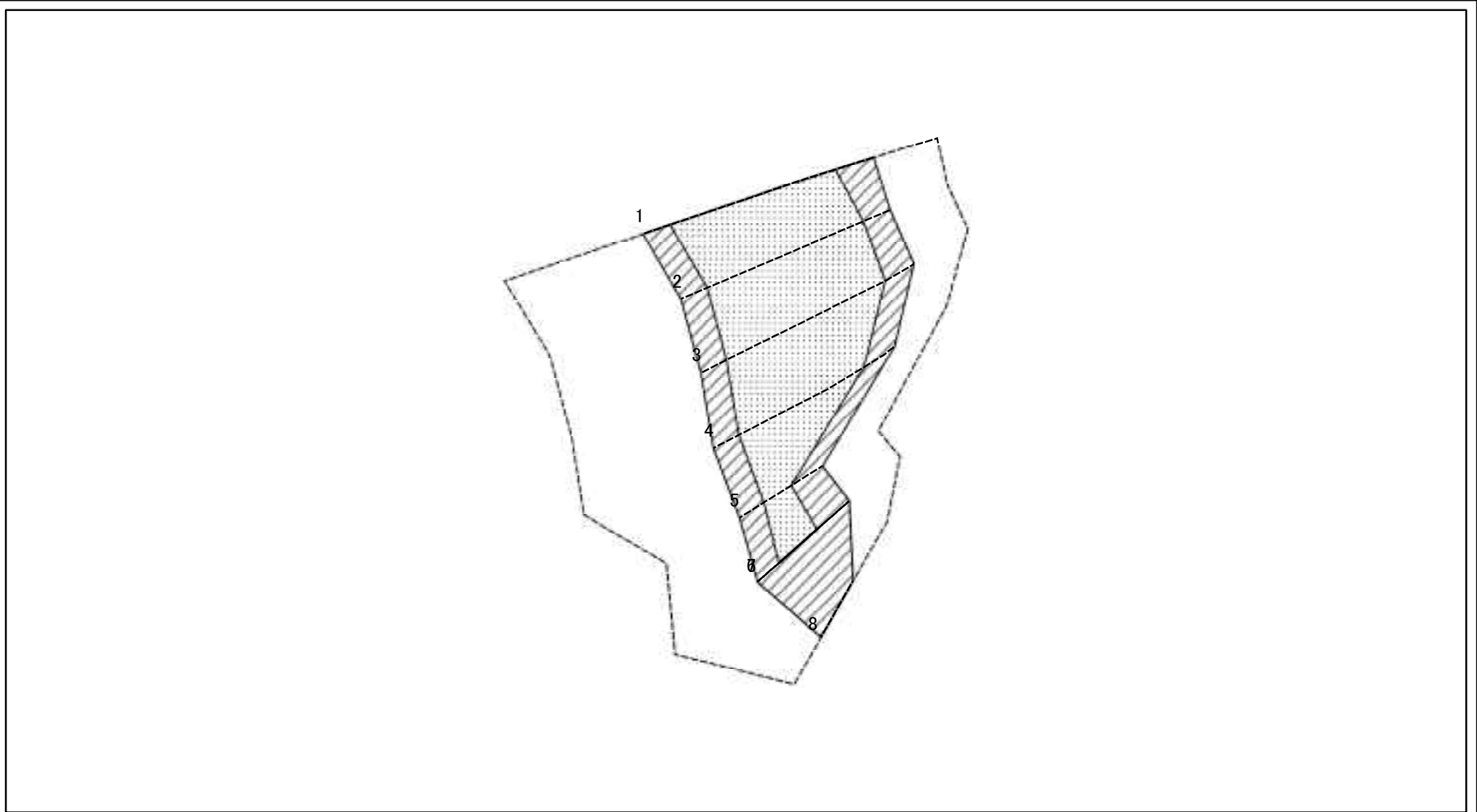


0 25 50 100
m

図中の数字は横断測線番号を示す

様式-2-1(急) 土砂災害警戒区域・土砂災害特別警戒区域 区域図(その2)	土砂災害防止法施行令第二条の基準に該当する区域		土 縮尺 1:1,500	自然現象の種類	急傾斜地の崩壊	箇所番号	202-II-1048
	土砂災害防止法施行令第三条の基準に該当する区域			告示番号	警戒区域356号 特別警戒区域358号	箇所名	道坂II B
	土砂等の(移動)高さが1m以下の場合、土砂等の移動による力が100kN/m ² を超える区域			告示年月日	令和3年6月18日	所在地	栃木県足利市粟谷町
	土砂等の堆積の高さが3mを超える区域						
それ以外の区域							

土砂災害警戒区域等の指定の公示に係る図書(その2-2)



図中の数字は横断測線番号を示す

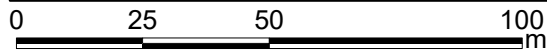
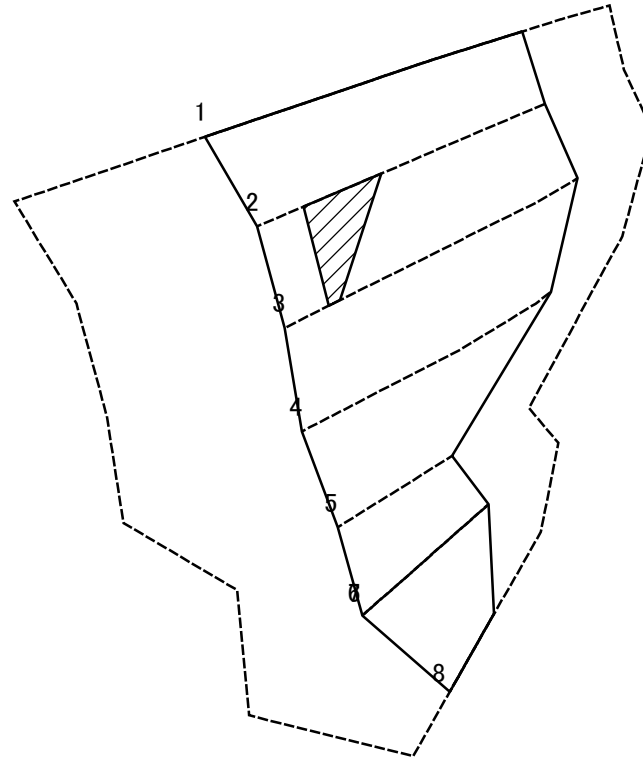
様式-2-2(急)
土砂災害特別警戒区域の区域区分図
(急傾斜地の崩壊に伴う土石等の移動により
建築物の地上部に作用すると想定される力)

土砂災害防止法施行令第二条の基準に該当する区域	
土砂災害防止法施行令第三条の基準に該当する区域	
それ以外の区域	

土	縮尺
	1:1,500

自然現象の種類	急傾斜地の崩壊	箇所番号	202-II-1048
告示番号	警戒区域356号 特別警戒区域358号	箇所名	道坂II B
告示年月日	令和3年6月18日	所在地	栃木県足利市粟谷町

土砂災害警戒区域等の指定の公示に係る図書(その2-3)



図中の数字は横断測線番号を示す

様式-2-3(急)
土砂災害特別警戒区域の区域区分図
(急傾斜地の崩壊に伴う土石等の堆積により
建築物の地上部に作用すると想定される力)

土砂災害防止法施行令第二条の基準に該当する区域	
土砂災害防止法施行令第三条の基準に該当する区域	
それ以外の区域	

土
縮尺
1:1,500

自然現象の種類	急傾斜地の崩壊	箇所番号	202-II-1048
告示番号	警戒区域356号 特別警戒区域358号	箇所名	道坂II B
告示年月日	令和3年6月18日	所在地	栃木県足利市粟谷町

土砂災害警戒区域等の指定の公示に係る図書(その3)(案)

横断測線の区間	土石等の移動により建築物の地上部に作用すると想定される力				土石等の堆積により建築物の地上部に作用すると想定される力				横断測線の区間	土石等の移動により建築物の地上部に作用すると想定される力				土石等の堆積により建築物の地上部に作用すると想定される力			
	土石等の(移動)高さが1m以下の場合、土石等の移動による力が100kN/m ² を超える区域		それ以外の区域		土石等の堆積の高さが3mを超える区域		それ以外の区域			土石等の(移動)高さが1m以下の場合、土石等の移動による力が100kN/m ² を超える区域		それ以外の区域		土石等の堆積の高さが3mを超える区域		それ以外の区域	
	力の大きさのうち最大のもの(kN/m ²)	土石等の高さ(m)	力の大きさのうち最大のもの(kN/m ²)	土石等の高さ(m)	力の大きさのうち最大のもの(kN/m ²)	土石等の高さ(m)	力の大きさのうち最大のもの(kN/m ²)	土石等の高さ(m)		力の大きさのうち最大のもの(kN/m ²)	土石等の高さ(m)	力の大きさのうち最大のもの(kN/m ²)	土石等の高さ(m)	力の大きさのうち最大のもの(kN/m ²)	土石等の高さ(m)	力の大きさのうち最大のもの(kN/m ²)	土石等の高さ(m)
1 ~ 2	153.34	1.00	100.00	1.00	-	-	15.16	3.00	~								
2 ~ 3	153.34	1.00	100.00	1.00	17.87	3.54	15.16	3.00	~								
3 ~ 4	146.91	1.00	100.00	1.00	-	-	15.16	3.00	~								
4 ~ 5	140.64	1.00	100.00	1.00	-	-	14.69	2.91	~								
5 ~ 6	120.71	1.00	100.00	1.00	-	-	11.02	2.18	~								
6 ~ 7									~								
7 ~ 8	-	-	100.00	1.00	-	-	10.77	2.13	~								
~									~								
~									~								
~									~								
~									~								
~									~								
~									~								
~									~								
~									~								
~									~								
~									~								
~									~								
~									~								
~									~								
~									~								
~									~								
~									~								
~									~								
~									~								
~									~								
~									~								
~									~								

様式-3(急) 建築物の構造の規制に必要な衝撃に関する事項	自然現象の種類	急傾斜地の崩壊	箇所番号	202-II-1048
	告示番号	警戒区域356号 特別警戒区域358号	箇所名	道坂ⅡB
	告示年月日	令和3年6月18日	所在地	栃木県足利市栗谷町