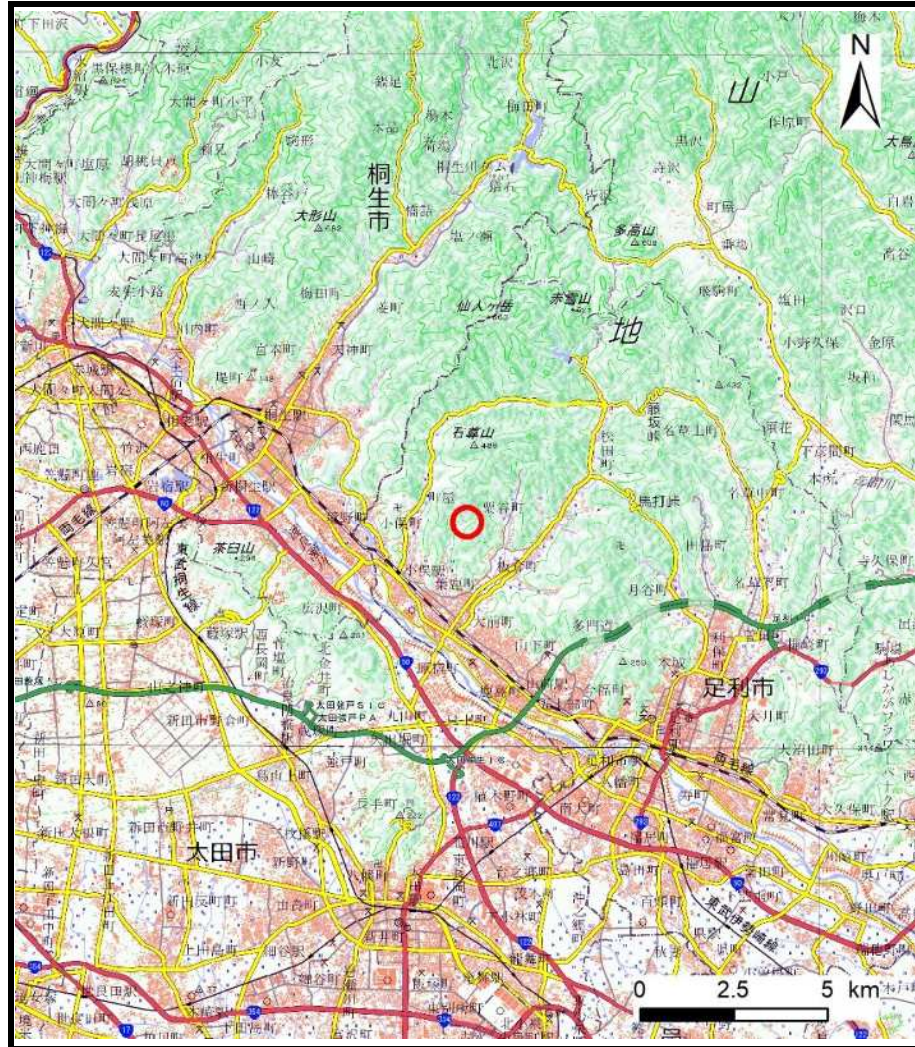
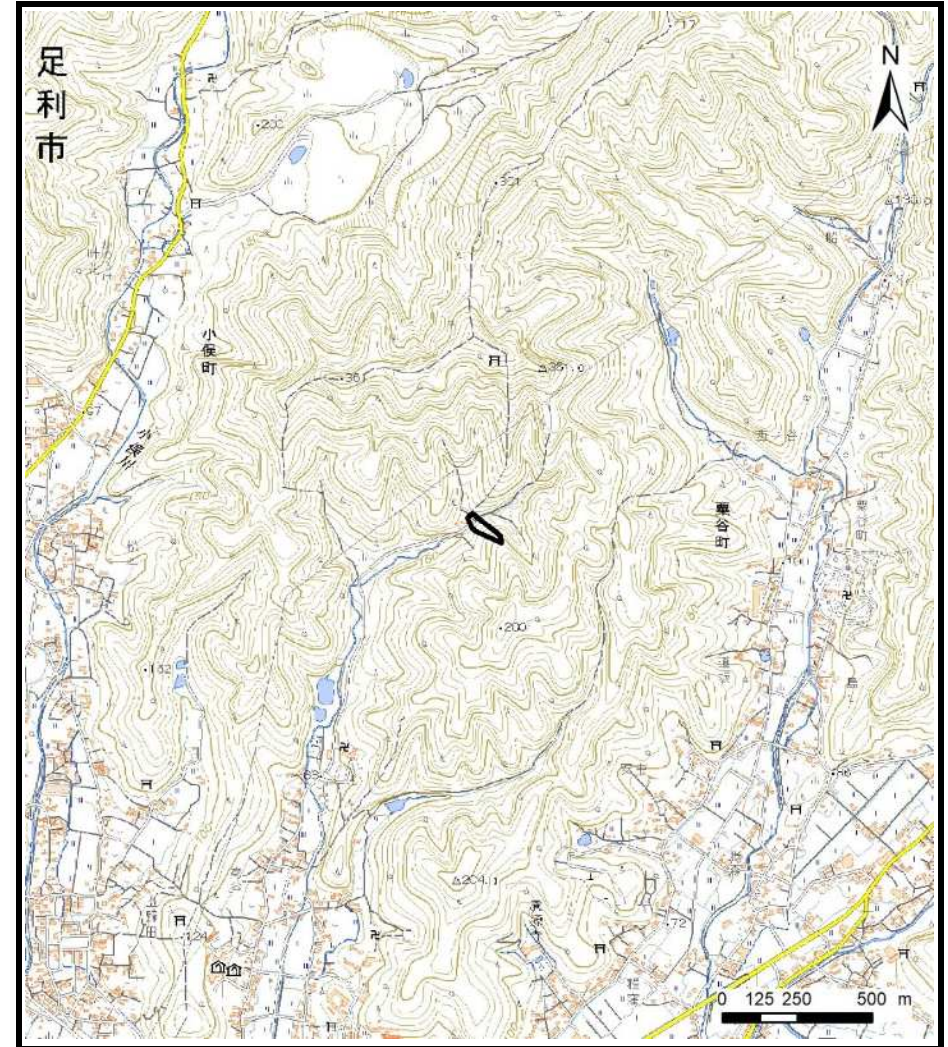


# 土砂災害警戒区域等の指定の公示に係る図書（その1）



(1/200,000)



(1/25,000)

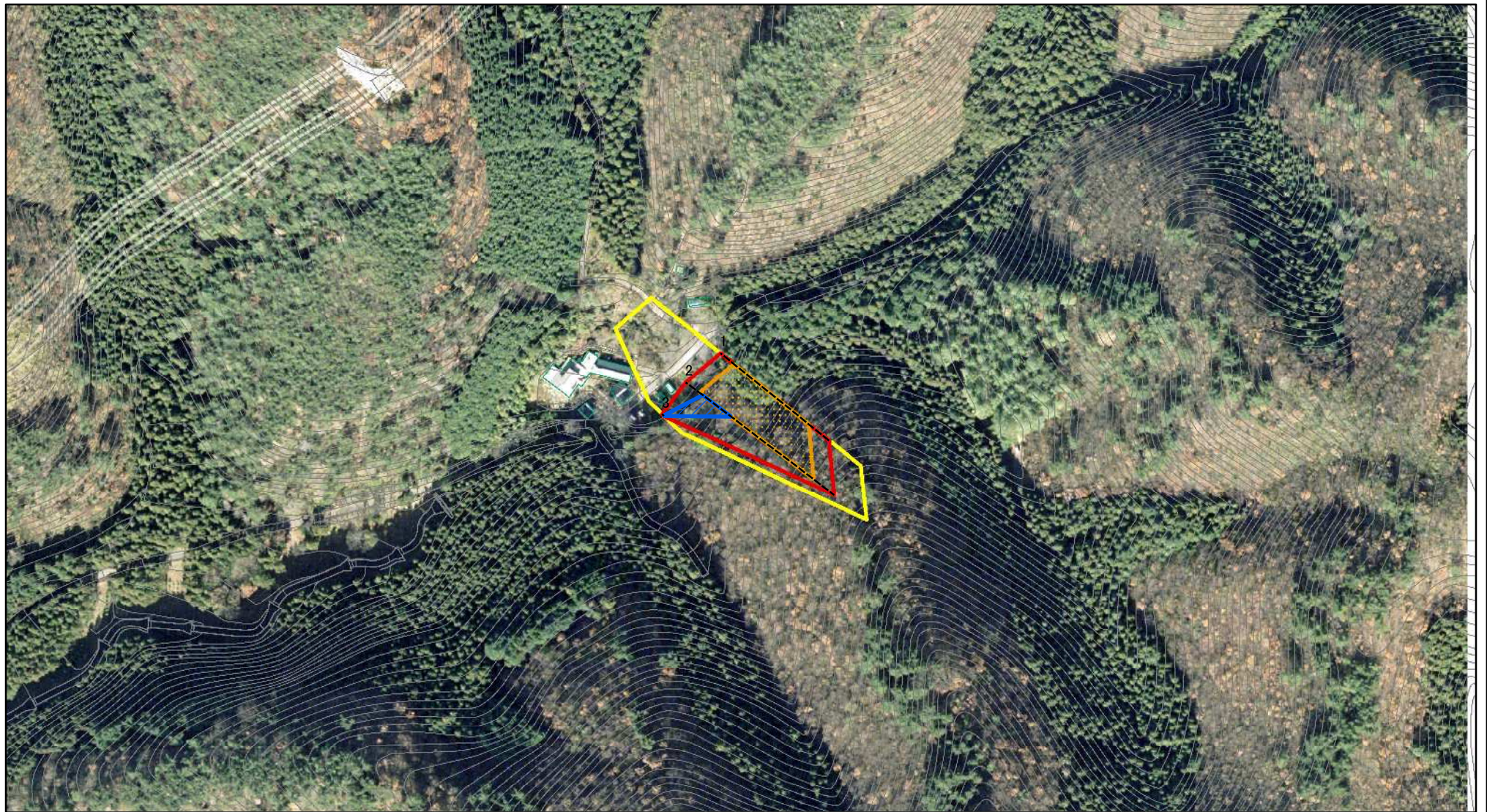
様式-1(急)  
土砂災害警戒区域・土砂災害特別警戒区域 位置図

自然現象の種類	急傾斜地の崩壊
箇所番号	202-Ⅲ-1009
箇所名	彦谷ⅢA
所在地	栃木県足利市葉鹿町彦谷

「この地図は、国土地理院長の承認を得て、同院発行の電子地形図25000及び電子地形図20万を複製したものである。(承認番号 R 2JHf 248)」



# 土砂災害警戒区域等の指定の公示に係る図書(その2)



図中の数字は横断測線番号を示す

様式-2(急)

土砂災害警戒区域・土砂災害特別警戒区域  
区域図(その1)

土砂災害防止法施行令第二条の基準に該当する区域



土砂災害防止法  
施行令第三条の  
基準に該当する  
区域



土石等の移動の高さが1m以下の場合、  
土石等の移動による力が100kN/mを超える区域



土石等の堆積の高さが3mを超える区域  
それ以外の区域



縮尺

1:2,500

自然現象  
の種類

急傾斜地の崩壊

告示番号

警戒区域357号  
特別警戒区域359号

告示年月日

令和3年6月18日

箇所番号

202-III-1009

箇所名

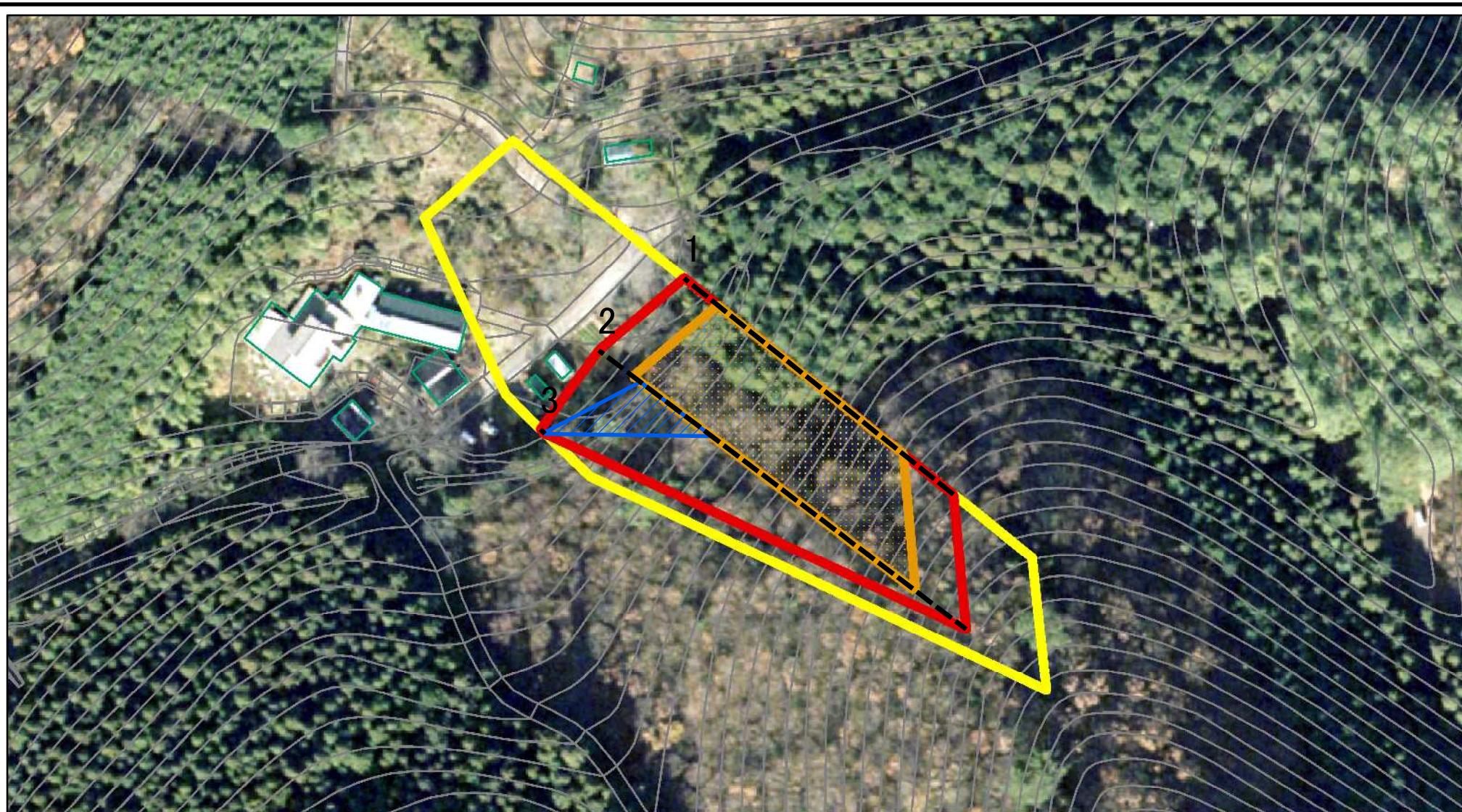
彦谷ⅢA

所在地

栃木県足利市葉鹿町彦谷



# 土砂災害警戒区域等の指定の公示に係る図書(その2-1)

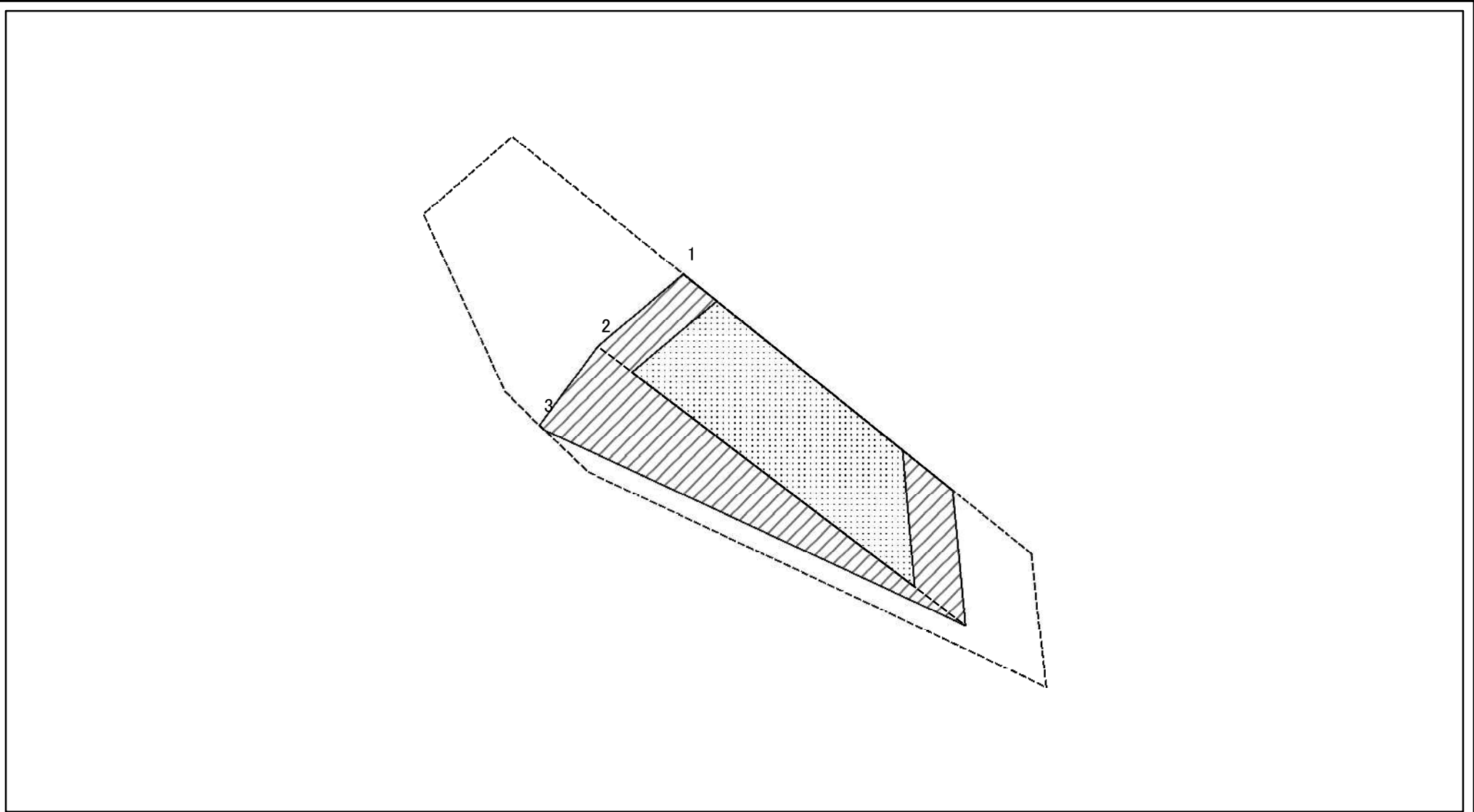


図中の数字は横断測線番号を示す

様式-2-1(急) 土砂災害警戒区域・土砂災害特別警戒区域 区域図(その2)	土砂災害防止法施行令第二条の基準に該当する区域		N 縮尺 1:1,000	自然現象の種類	急傾斜地の崩壊	箇所番号	202-Ⅲ-1009
	土砂災害防止法施行令第三条の基準に該当する区域			告示番号	警戒区域357号 特別警戒区域359号	箇所名	彦谷ⅢA
	土砂等の(移動)高さが1m以下の場合、土砂等の移動による力が100kN/m <sup>2</sup> を超える区域			告示年月日	令和3年6月18日	所在地	栃木県足利市葉鹿町彦谷
	土砂等の堆積の高さが3mを超える区域						
それ以外の区域							



# 土砂災害警戒区域等の指定の公示に係る図書(その2-2)



図中の数字は横断測線番号を示す

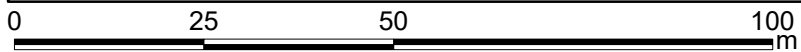
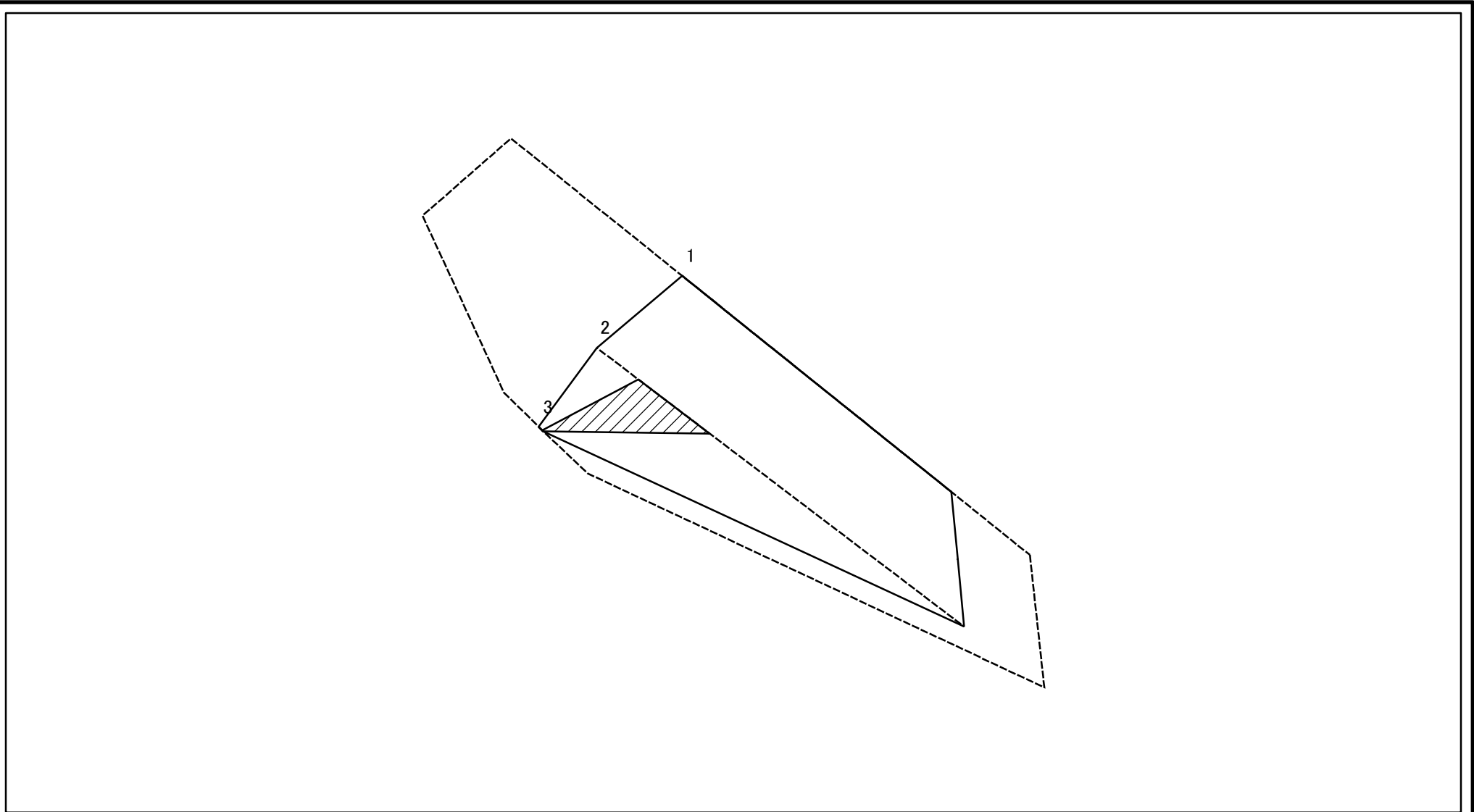
様式-2-2(急)  
土砂災害特別警戒区域の区域区分図  
(急傾斜地の崩壊に伴う土石等の移動により  
建築物の地上部に作用すると想定される力)

土砂災害防止法施行令第二条の基準に該当する区域	
土砂災害防止法施行令第三条の基準に該当する区域	
それ以外の区域	

N	縮尺
1:1,000	

自然現象の種類	急傾斜地の崩壊	箇所番号	202-Ⅲ-1009
告示番号	警戒区域357号 特別警戒区域359号	箇所名	彦谷ⅢA
告示年月日	令和3年6月18日	所在地	栃木県足利市葉鹿町彦谷

# 土砂災害警戒区域等の指定の公示に係る図書(その2-3)



図中の数字は横断測線番号を示す

<b>様式-2-3(急)</b> 土砂災害特別警戒区域の区域区分図 (急傾斜地の崩壊に伴う土石等の堆積により 建築物の地上部に作用すると想定される力)	土砂災害防止法施行令第二条の基準に該当する区域		N 縮尺 1:1,000	自然現象の種類	急傾斜地の崩壊	箇所番号	202-Ⅲ-1009
	土砂災害防止法施行令第三条の基準に該当する区域			告示番号	警戒区域357号 特別警戒区域359号	箇所名	彦谷ⅢA
	それ以外の区域			告示年月日	令和3年6月18日	所在地	栃木県足利市葉鹿町彦谷

