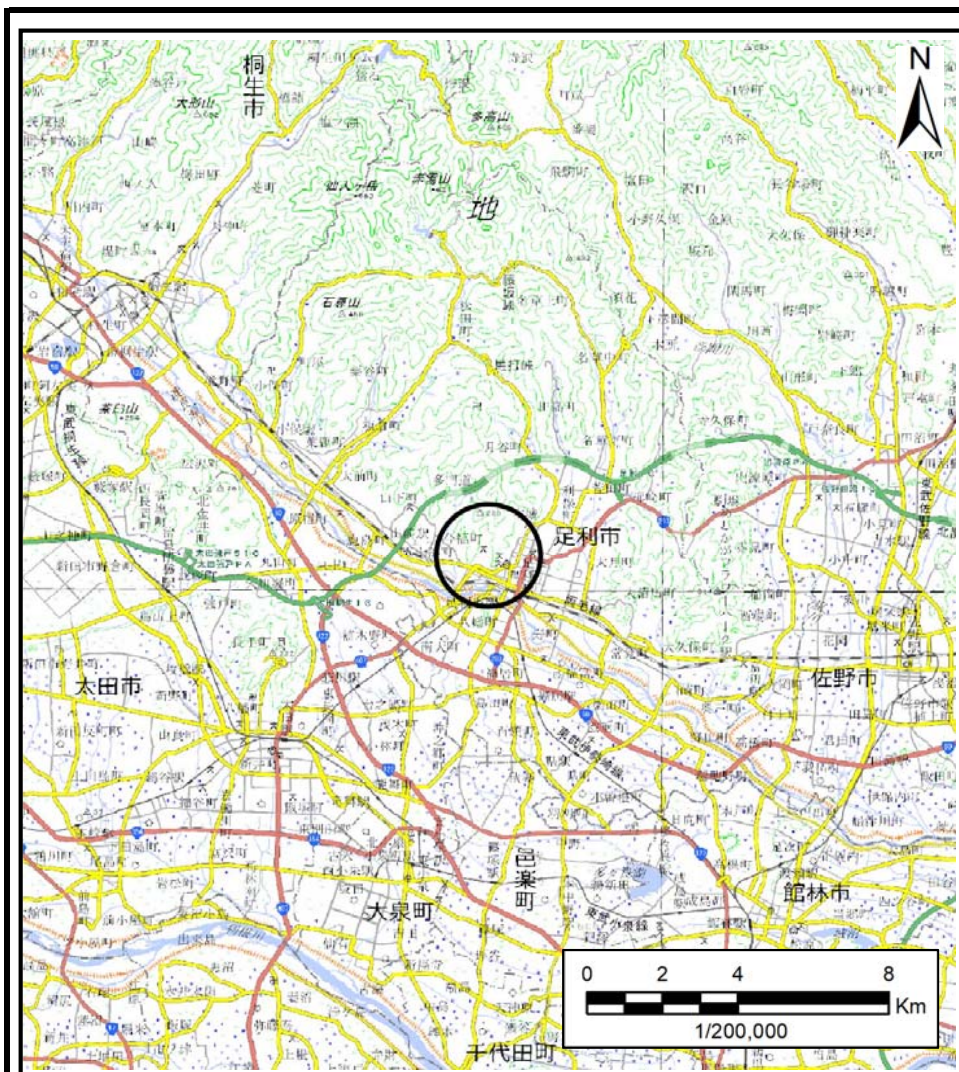


# 土砂災害警戒区域等の指定の公示に係る図書(その1)



(1/200,000)



(1/25,000)

様式-1(急)

土砂災害警戒区域・土砂災害特別警戒区域  
位置図

自然現象の種類

急傾斜地の崩壊

箇所番号

202-I-1018

箇所名

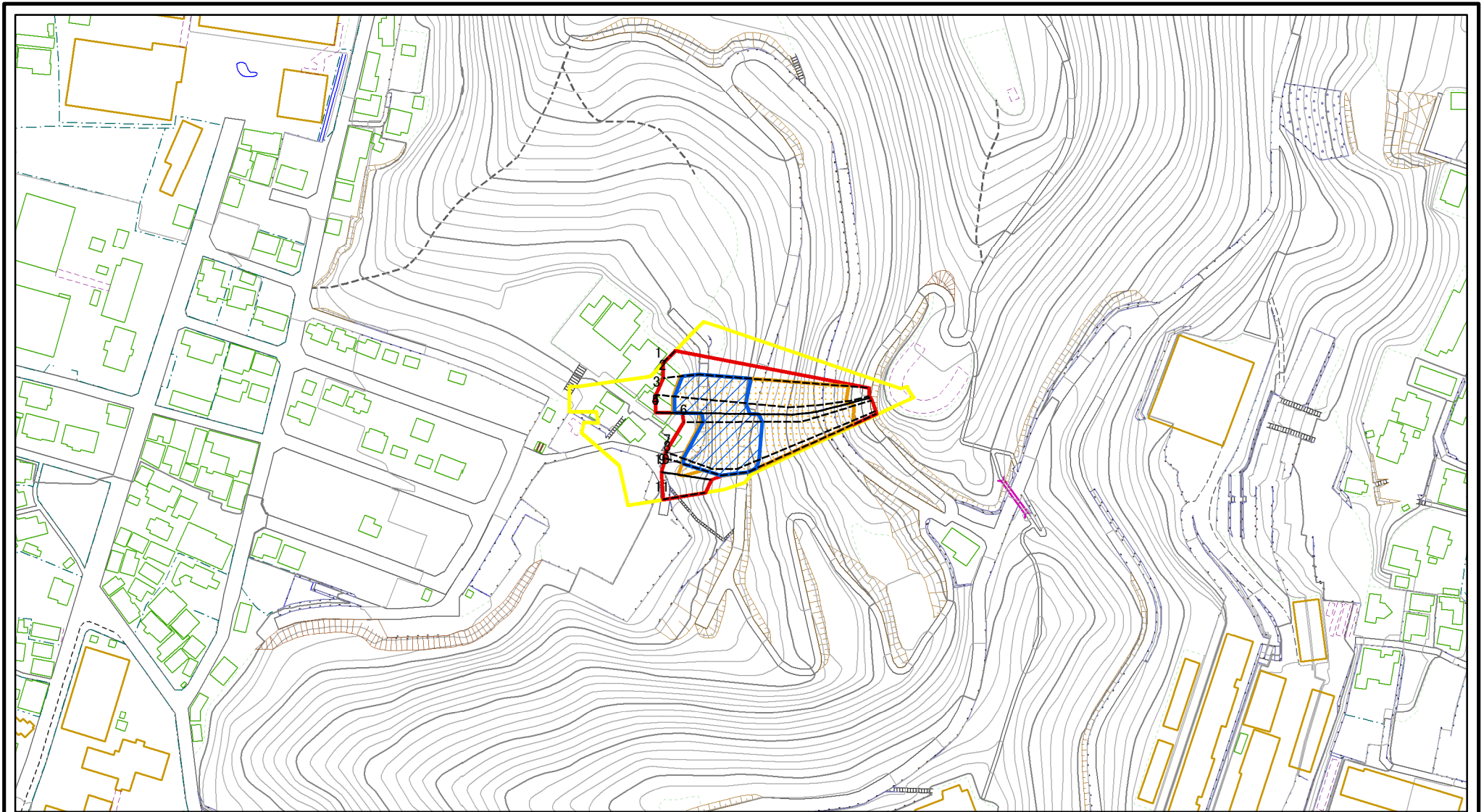
織姫公園 I B

所在地

栃木県足利市西宮町

この地図は、国土地理院長の承認を得て、同院発行の数値地図25000及び数値地図20万を複製したものである。(承認番号 令元情複 第768号)

# 土砂災害警戒区域等の指定の公示に係る図書(その2)



図中の数字は横断測線番号を示す

様式-2(急)

土砂災害警戒区域・土砂災害特別警戒区域

区域図(その1)

土砂災害防止法施行令第二条の基準に該当する区域	
土砂災害防止法施行令第三条の基準に該当する区域	
それ以外の区域	



縮尺

1:2,500

自然現象の種類

急傾斜地の崩壊

告示番号

警戒区域356号  
特別警戒区域358号

告示年月日

令和3年6月18日

箇所番号

202-I-1018

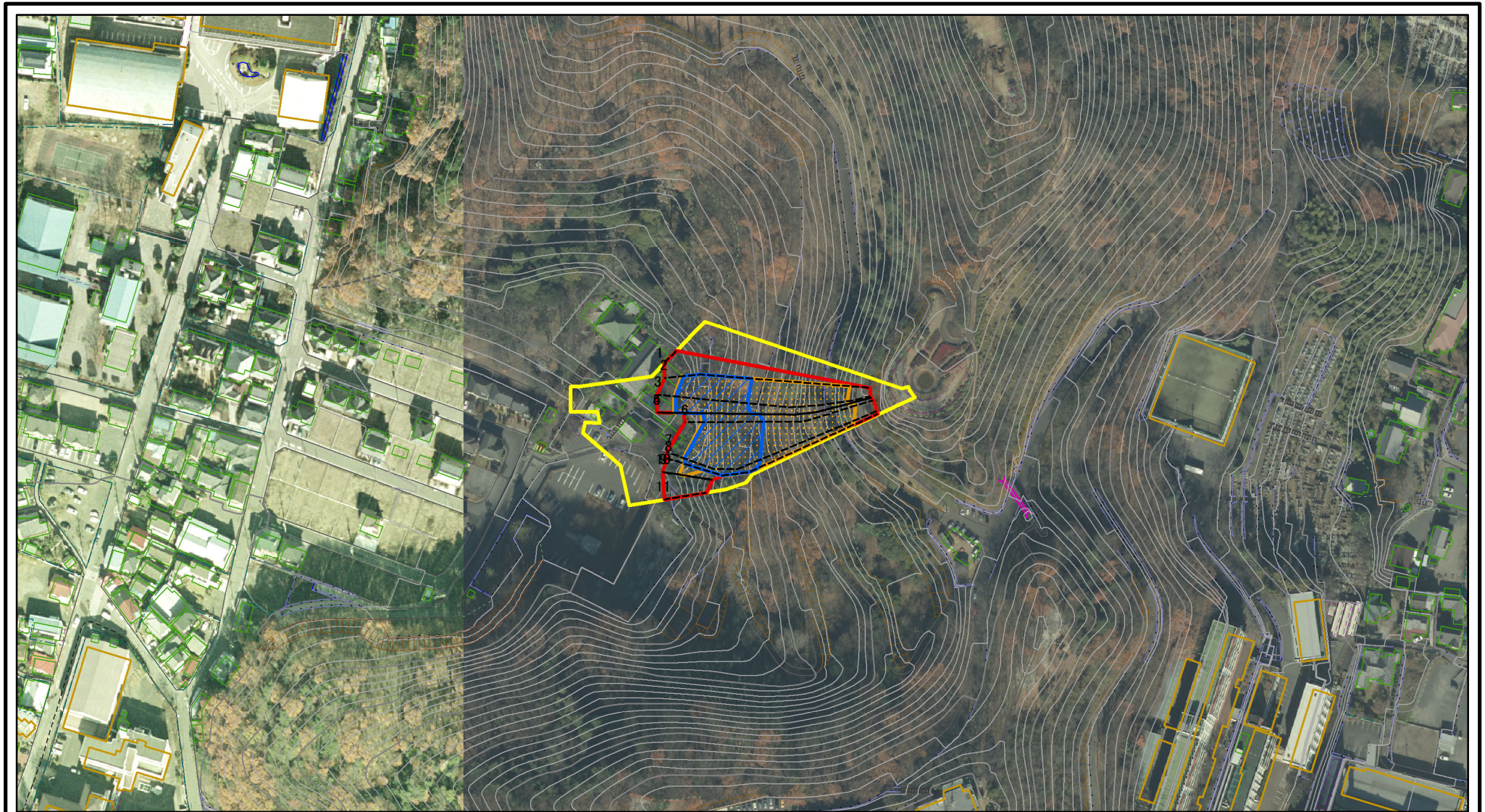
箇所名

織姫公園IB

所在地

栃木県足利市西宮町

# 土砂災害警戒区域等の指定の公示に係る図書(その2)



図中の数字は横断測線番号を示す

様式-2(急)

土砂災害警戒区域・土砂災害特別警戒区域  
区域図(その1)

土砂災害防止法施行令第二条の基準に該当する区域	
土砂災害防止法施行令第三条の基準に該当する区域	
それ以外の区域	

縮尺  
1:2,500

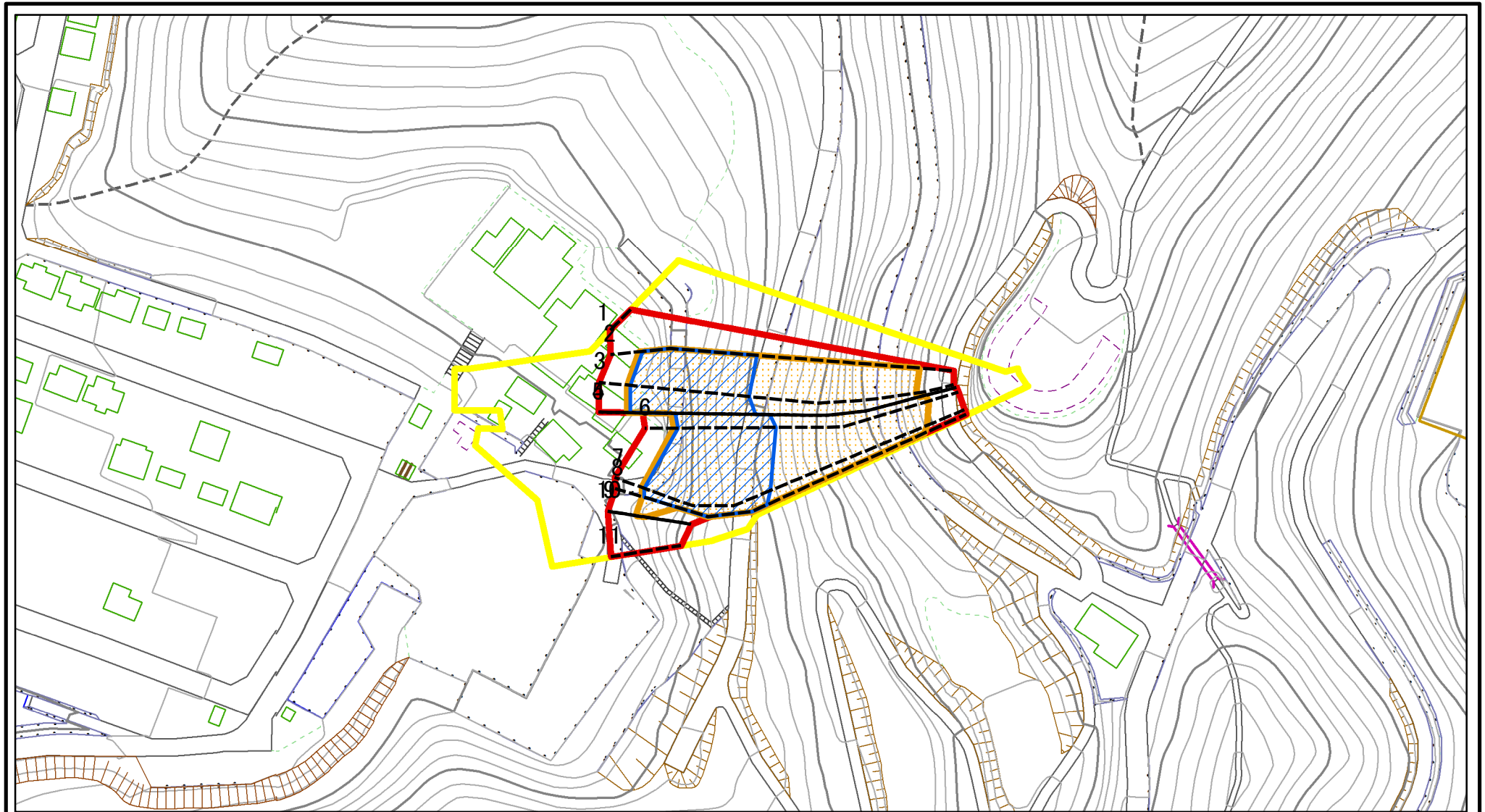
自然現象の種類  
告示番号  
告示年月日

急傾斜地の崩壊  
警戒区域356号  
特別警戒区域358号  
令和3年6月18日

箇所番号  
箇所名  
所在地

202-I-1018  
織姫公園IB  
栃木県足利市西宮町

# 土砂災害警戒区域等の指定の公示に係る図書(その2-1)



図中の数字は横断測線番号を示す

様式-2-1(急)

土砂災害警戒区域・土砂災害特別警戒区域

区域図(その2)

土砂災害防止法施行令第二条の基準に該当する区域

土砂災害防止法  
施行令第三条の  
基準に該当する  
区域

それ以外の区域



縮尺

1:1,500

自然現象  
の種類

告示番号

告示年月日

急傾斜地の崩壊

警戒区域356号  
特別警戒区域358号

令和3年6月18日

箇所番号

箇所名

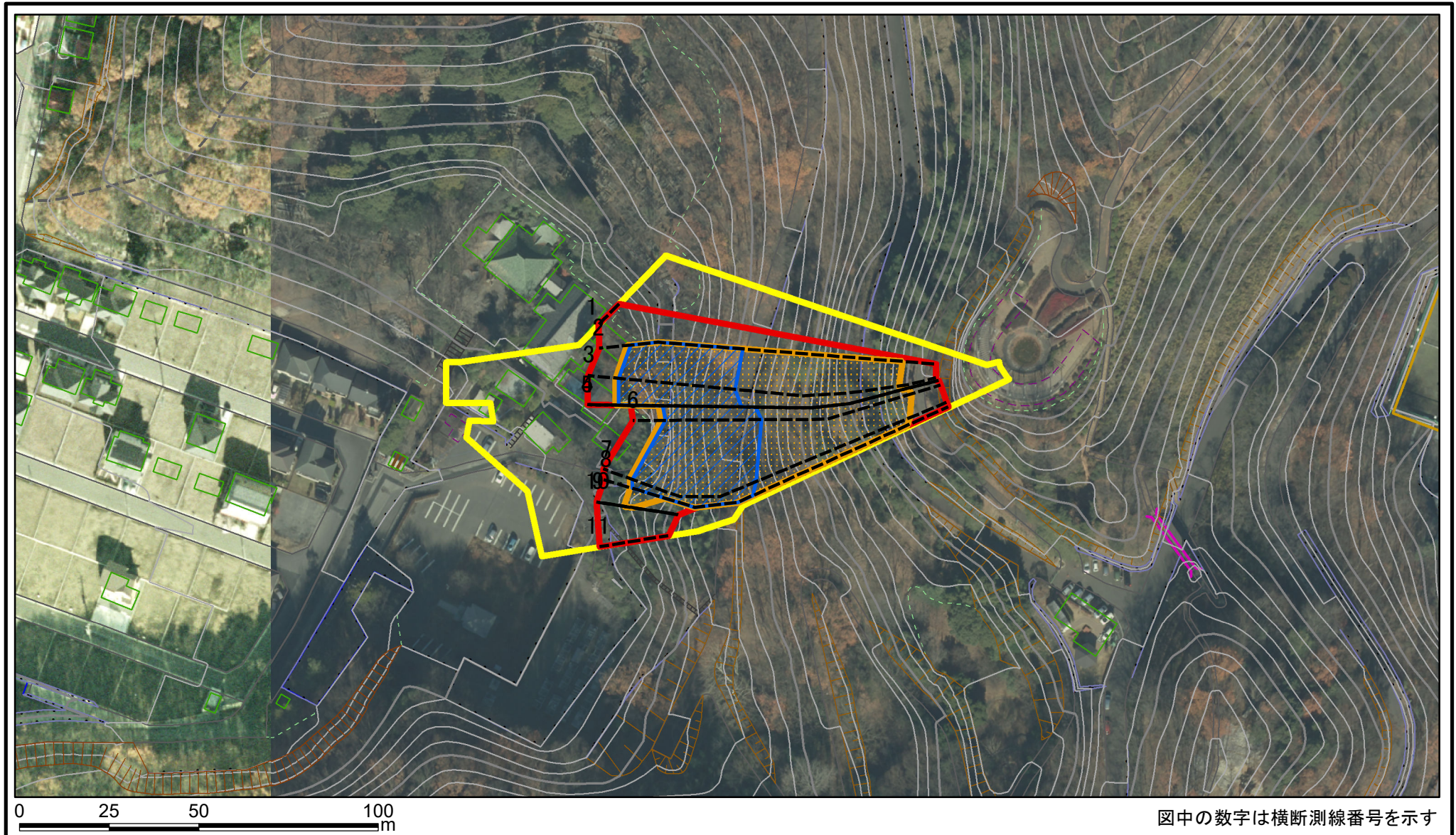
所在地

202-I-1018

織姫公園IB

栃木県足利市西宮町

# 土砂災害警戒区域等の指定の公示に係る図書(その2-1)



図中の数字は横断測線番号を示す

様式-2-1(急)

土砂災害警戒区域・土砂災害特別警戒区域  
区域図(その2)

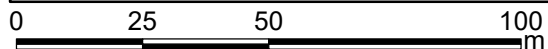
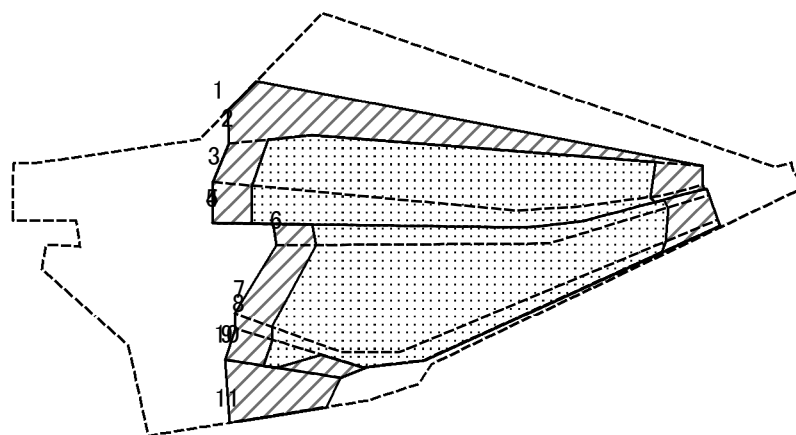
土砂災害防止法施行令第二条の基準に該当する区域	
土砂災害防止法施行令第三条の基準に該当する区域	
それ以外の区域	

縮尺	1:1,500

自然現象の種類	急傾斜地の崩壊
告示番号	警戒区域356号 特別警戒区域358号
告示年月日	令和3年6月18日

箇所番号	202-I-1018
箇所名	織姫公園IB
所在地	栃木県足利市西宮町

# 土砂災害警戒区域等の指定の公示に係る図書(その2-2)



図中の数字は横断測線番号を示す

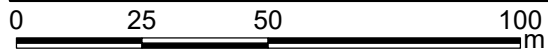
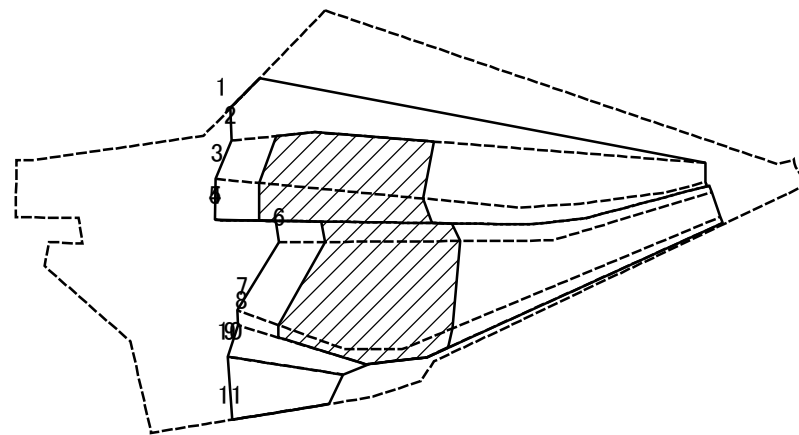
様式-2-2(急)  
土砂災害特別警戒区域の区域区分図  
(急傾斜地の崩壊に伴う土石等の移動により  
建築物の地上部に作用すると想定される力)

土砂災害防止法施行令第二条の基準に該当する区域	
土砂災害防止法施行令第三条の基準に該当する区域	
それ以外の区域	

N	
縮尺	
1:1,500	

自然現象の種類	急傾斜地の崩壊	箇所番号	202-I-1018
告示番号	警戒区域356号 特別警戒区域358号	箇所名	織姫公園IB
告示年月日	令和3年6月18日	所在地	栃木県足利市西宮町

# 土砂災害警戒区域等の指定の公示に係る図書(その2-3)



図中の数字は横断測線番号を示す

<b>様式-2-3(急)</b> <b>土砂災害特別警戒区域の区域区分図</b> (急傾斜地の崩壊に伴う土石等の堆積により建築物の地上部に作用すると想定される力)	土砂災害防止法施行令第二条の基準に該当する区域		N 縮尺 1:1,500	自然現象の種類	急傾斜地の崩壊	箇所番号	202-I-1018
	土砂災害防止法施行令第三条の基準に該当する区域			告示番号	警戒区域356号 特別警戒区域358号	箇所名	織姫公園IB
	それ以外の区域			告示年月日	令和3年6月18日	所在地	栃木県足利市西宮町

# 土砂災害警戒区域等の指定の公示に係る図書(その3)

横断測線の区間	土石等の移動により建築物の地上部に作用すると想定される力				土石等の堆積により建築物の地上部に作用すると想定される力				横断測線の区間	土石等の移動により建築物の地上部に作用すると想定される力				土石等の堆積により建築物の地上部に作用すると想定される力			
	土石等の(移動)高さが1m以下の場合、土石等の移動による力が100kN/m <sup>2</sup> を超える区域		それ以外の区域		土石等の堆積の高さが3mを超える区域		それ以外の区域			土石等の(移動)高さが1m以下の場合、土石等の移動による力が100kN/m <sup>2</sup> を超える区域		それ以外の区域		土石等の堆積の高さが3mを超える区域		それ以外の区域	
	力の大きさのうち最大のもの(kN/m <sup>2</sup> )	土石等の高さ(m)	力の大きさのうち最大のもの(kN/m <sup>2</sup> )	土石等の高さ(m)	力の大きさのうち最大のもの(kN/m <sup>2</sup> )	土石等の高さ(m)	力の大きさのうち最大のもの(kN/m <sup>2</sup> )	土石等の高さ(m)		力の大きさのうち最大のもの(kN/m <sup>2</sup> )	土石等の高さ(m)	力の大きさのうち最大のもの(kN/m <sup>2</sup> )	土石等の高さ(m)	力の大きさのうち最大のもの(kN/m <sup>2</sup> )	土石等の高さ(m)	力の大きさのうち最大のもの(kN/m <sup>2</sup> )	土石等の高さ(m)
1 ~ 2	-	-	100.00	1.00	-	-	16.05	3.00	~								
2 ~ 3	146.67	1.00	100.00	1.00	20.07	3.75	16.05	3.00	~								
3 ~ 4	143.72	1.00	100.00	1.00	19.85	3.71	16.05	3.00	~								
4 ~ 5									~								
5 ~ 6	151.91	1.00	100.00	1.00	20.52	3.83	16.05	3.00	~								
6 ~ 7	151.91	1.00	100.00	1.00	20.52	3.83	16.05	3.00	~								
7 ~ 8	139.21	1.00	100.00	1.00	19.54	3.65	16.05	3.00	~								
8 ~ 9	133.88	1.00	100.00	1.00	-	-	16.05	3.00	~								
9 ~ 10									~								
10 ~ 11	-	-	100.00	1.00	-	-	10.39	1.94	~								
~									~								
~									~								
~									~								
~									~								
~									~								
~									~								
~									~								
~									~								
~									~								
~									~								
~									~								
~									~								
~									~								
~									~								
~									~								
~									~								
~									~								
~									~								

様式-3(急) 建築物の構造の規制に必要な衝撃に関する事項	自然現象の種類	急傾斜地の崩壊	箇所番号	202-I-1018
	告示番号	警戒区域356号 特別警戒区域358号	箇所名	織姫公園IB
	告示年月日	令和3年6月18日	所在地	栃木県足利市西宮町