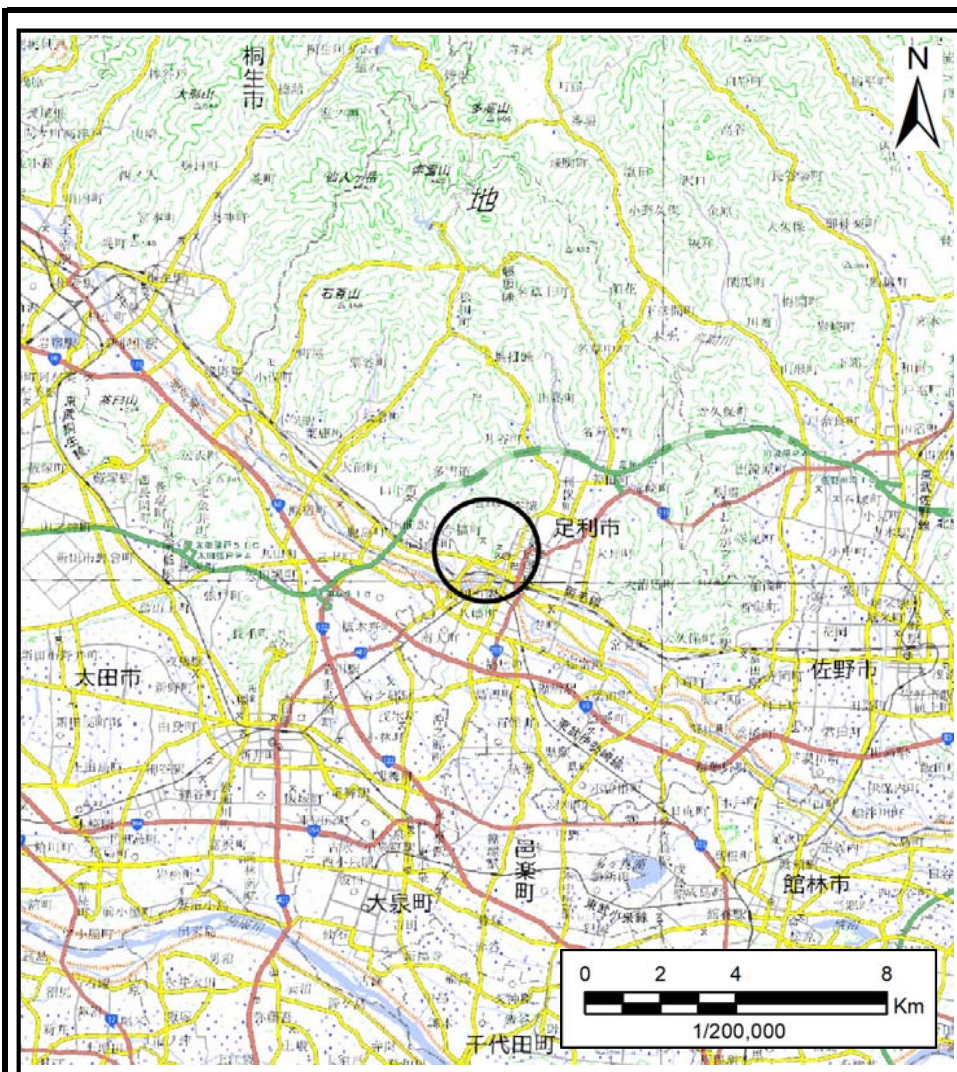


土砂災害警戒区域等の指定の公示に係る図書(その1)



(1/200,000)



(1/25,000)

様式-1(急)

土砂災害警戒区域・土砂災害特別警戒区域
位置図

自然現象の種類

急傾斜地の崩壊

箇所番号

202-I-1017

箇所名

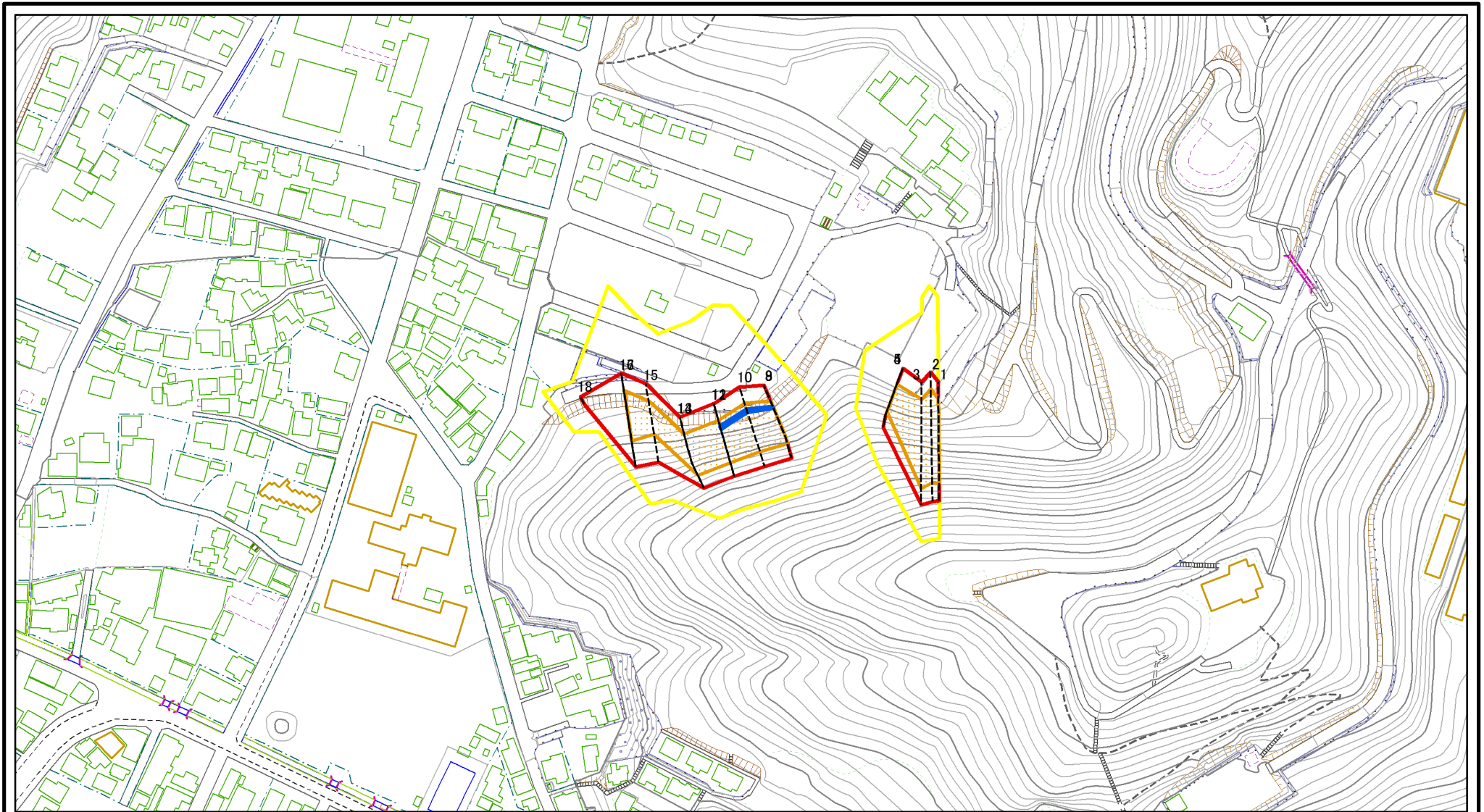
織姫公園 I A

所在地

栃木県足利市西宮町

この地図は、国土地理院長の承認を得て、同院発行の数値地図25000及び数値地図20万を複製したものである。(承認番号 令元情複 第768号)

土砂災害警戒区域等の指定の公示に係る図書(その2)



図中の数字は横断測線番号を示す

様式-2(急)

土砂災害警戒区域・土砂災害特別警戒区域

区域図(その1)

土砂災害防止法施行令第二条の基準に該当する区域

土砂災害防止法
施行令第三条の
基準に該当する
区域

土石等の(移動)高さが1m以下の場合、
土石等の移動による力が100kN/mを超える区域
土石等の堆積の高さが3mを超える区域
それ以外の区域



N
縮尺
1:2,500

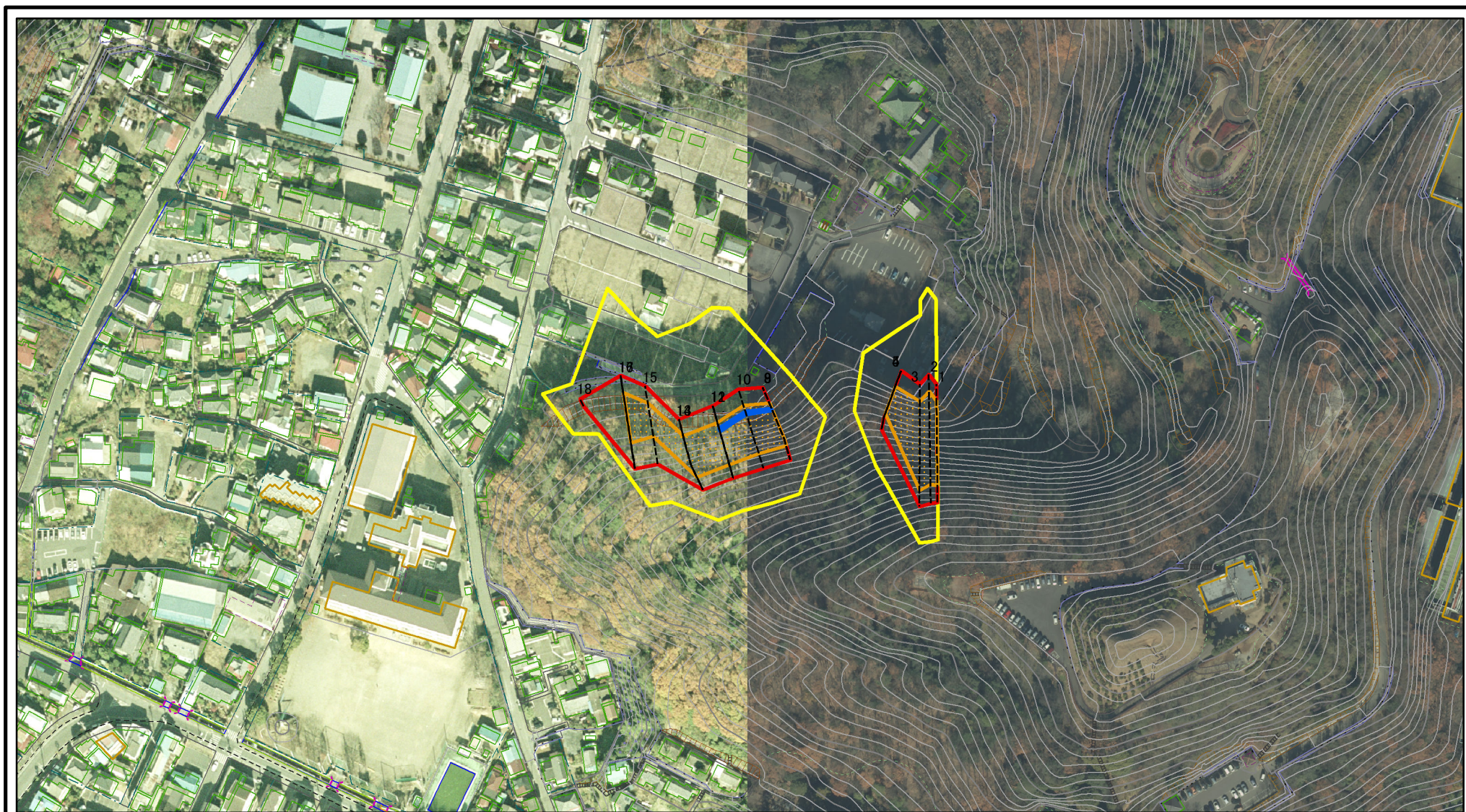
自然現象
の種類
告示番号
告示年月日

急傾斜地の崩壊
警戒区域356号
特別警戒区域358号
令和3年6月18日

箇所番号
箇所名
所在地

202-I-1017
織姫公園 I A
栃木県足利市西宮町

土砂災害警戒区域等の指定の公示に係る図書(その2)



0 25 50 100
m

図中の数字は横断測線番号を示す

様式-2(急)

土砂災害警戒区域・土砂災害特別警戒区域

区域図(その1)

| | |
|---|--|
| 土砂災害防止法施行令第二条の基準に該当する区域 | |
| 土砂災害防止法施行令第三条の基準に該当する区域 | |
| 土砂等の(移動)高さが1m以下の場合、土砂等の移動による力が100kN/mを超える区域 | |
| 土砂等の堆積の高さが3mを超える区域 | |
| それ以外の区域 | |



縮尺

1:2,500

自然現象の種類

急傾斜地の崩壊

告示番号

警戒区域356号
特別警戒区域358号

告示年月日

令和3年6月18日

箇所番号

202-I-1017

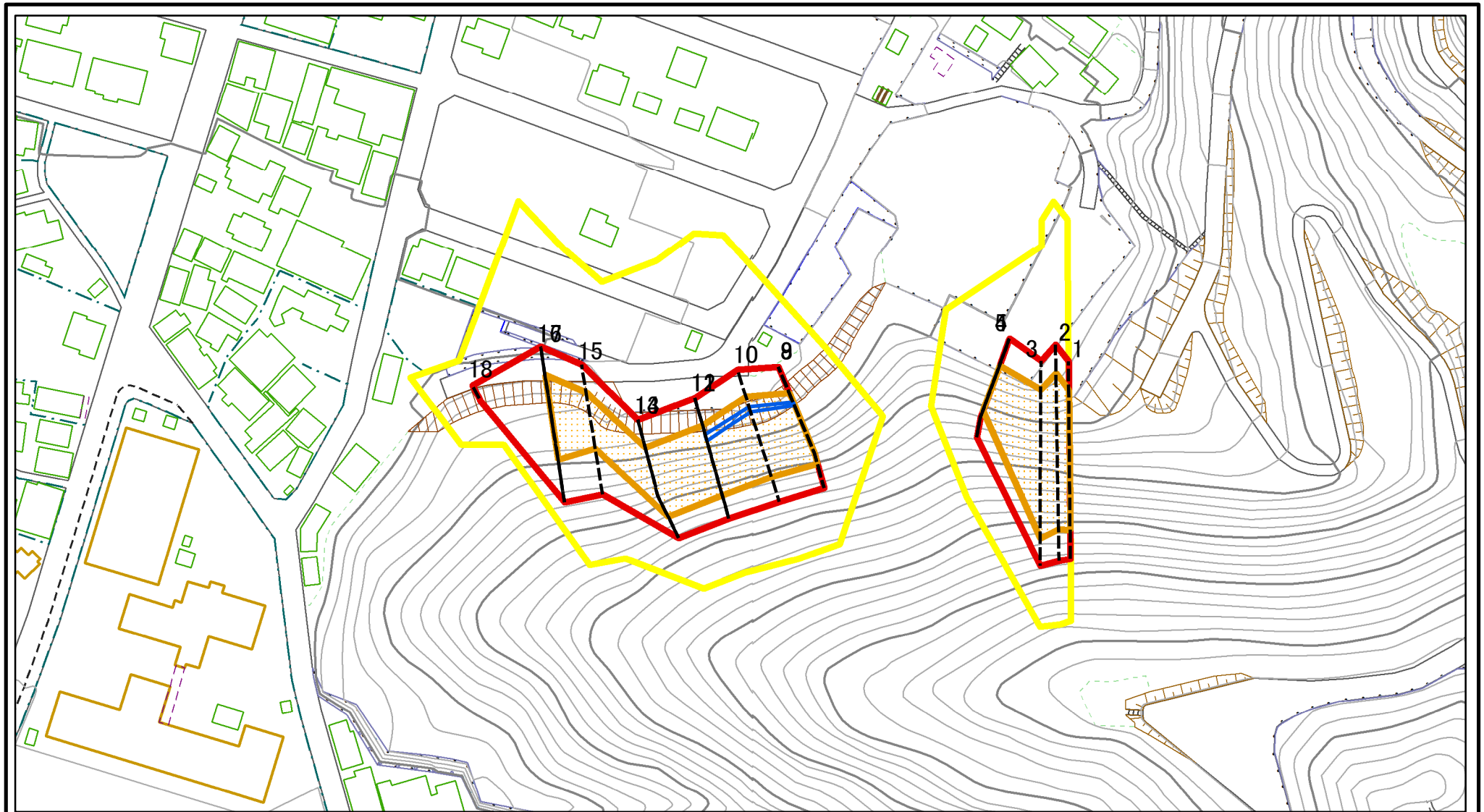
箇所名

織姫公園 I A

所在地

栃木県足利市西宮町

土砂災害警戒区域等の指定の公示に係る図書(その2-1)



図中の数字は横断測線番号を示す

様式-2-1(急)

土砂災害警戒区域・土砂災害特別警戒区域

区域図(その2)

土砂災害防止法施行令第二条の基準に該当する区域

土砂災害防止法
施行令第三条の
基準に該当する
区域



縮尺

1:1,500

自然現象
の種類

告示番号

告示年月日

急傾斜地の崩壊

警戒区域356号
特別警戒区域358号

令和3年6月18日

箇所番号

箇所名

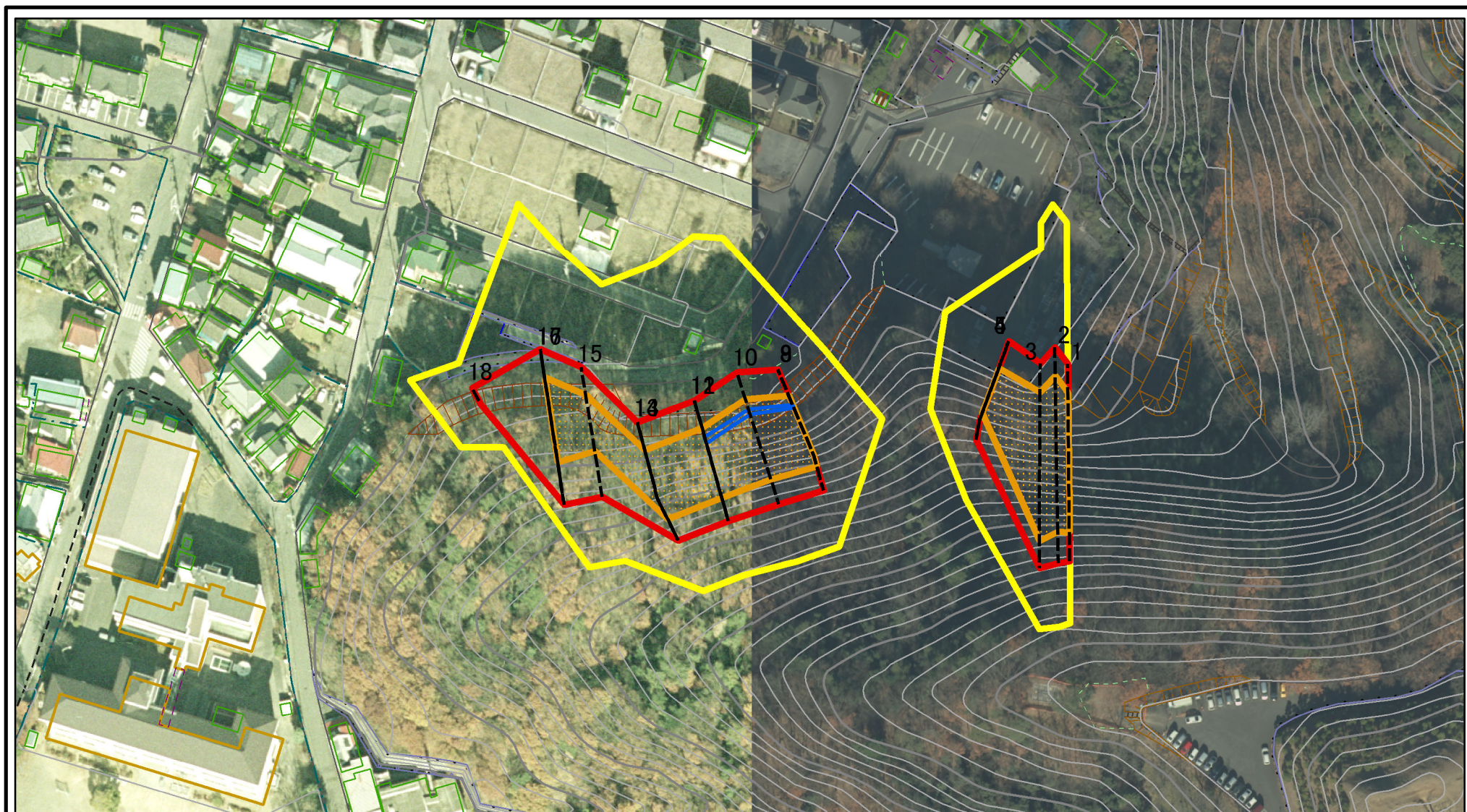
所在地

202-I-1017

織姫公園IA

栃木県足利市西宮町

土砂災害警戒区域等の指定の公示に係る図書(その2-1)



図中の数字は横断測線番号を示す

様式-2-1(急)

土砂災害警戒区域・土砂災害特別警戒区域

区域図(その2)

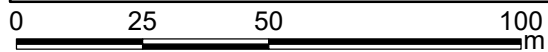
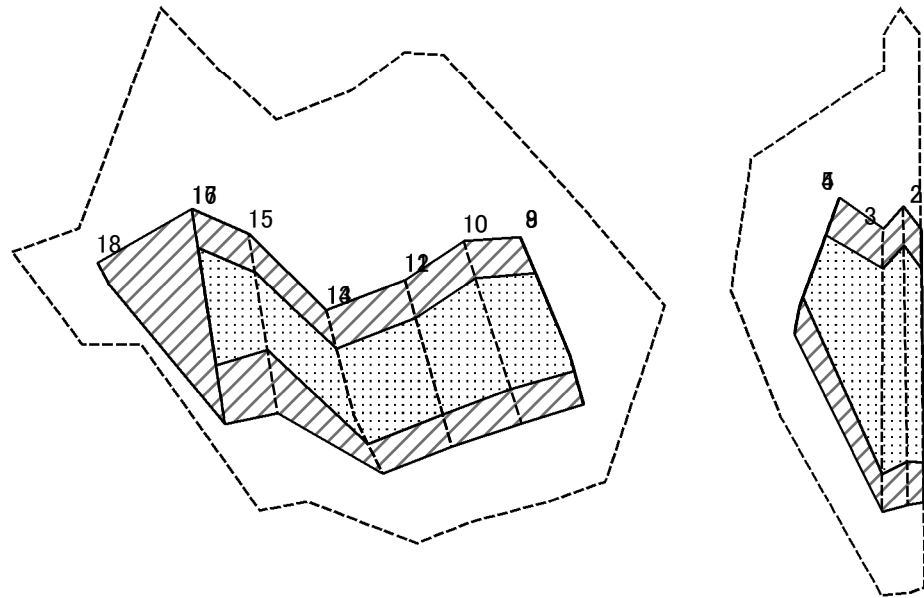
| | |
|---|--|
| 土砂災害防止法施行令第二条の基準に該当する区域 | |
| 土砂災害防止法施行令第三条の基準に該当する区域 | |
| 土砂等の(移動)高さが1m以下の場合、土砂等の移動による力が100kN/mを超える区域 | |
| 土砂等の堆積の高さが3mを超える区域 | |
| それ以外の区域 | |



縮尺
1:1,500

| | | | |
|---------|------------------------|------|------------|
| 自然現象の種類 | 急傾斜地の崩壊 | 箇所番号 | 202-I-1017 |
| 告示番号 | 警戒区域356号 特別警戒区域358号 | 箇所名 | 織姫公園IA |
| 告示年月日 | 令和3年6月18日 | 所在地 | 栃木県足利市西宮町 |

土砂災害警戒区域等の指定の公示に係る図書(その2-2)



図中の数字は横断測線番号を示す

様式-2-2(急)
土砂災害特別警戒区域の区域区分図
(急傾斜地の崩壊に伴う土石等の移動により
建築物の地上部に作用すると想定される力)

土砂災害防止法施行令第二条の基準に該当する区域



土砂災害防止法
施行令第三条の
基準に該当する
区域

土石等の(移動)高さが1m以下の場合、
土石等の移動による力が100kN/mを超える区域



それ以外の区域



N
縮尺
1:1,500

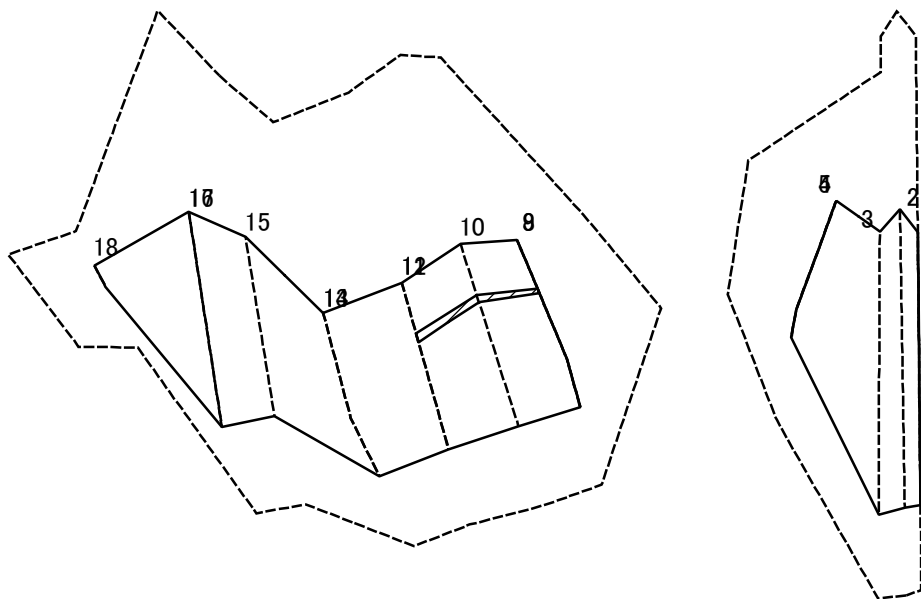
自然現象
の種類
告示番号
告示年月日

急傾斜地の崩壊
警戒区域356号
特別警戒区域358号
令和3年6月18日

箇所番号
箇所名
所在地

202-I-1017
織姫公園 I A
栃木県足利市西宮町

土砂災害警戒区域等の指定の公示に係る図書(その2-3)



図中の数字は横断測線番号を示す

様式-2-3(急)
土砂災害特別警戒区域の区域区分図
(急傾斜地の崩壊に伴う土石等の堆積により
建築物の地上部に作用すると想定される力)

| | |
|-------------------------|--|
| 土砂災害防止法施行令第二条の基準に該当する区域 | |
| 土砂災害防止法施行令第三条の基準に該当する区域 | |
| それ以外の区域 | |

N
縮尺
1:1,500

| | |
|---------|------------------------|
| 自然現象の種類 | 急傾斜地の崩壊 |
| 告示番号 | 警戒区域356号 特別警戒区域358号 |
| 告示年月日 | 令和3年6月18日 |

| | |
|------|------------|
| 箇所番号 | 202-I-1017 |
| 箇所名 | 織姫公園 I A |
| 所在地 | 栃木県足利市西宮町 |

土砂災害警戒区域等の指定の公示に係る図書(その3)

| 横断測線の区間 | 土石等の移動により建築物の地上部に作用すると想定される力 | | | | 土石等の堆積により建築物の地上部に作用すると想定される力 | | | | 横断測線の区間 | 土石等の移動により建築物の地上部に作用すると想定される力 | | | | 土石等の堆積により建築物の地上部に作用すると想定される力 | | | |
|---------|---|-----------|-----------------------------------|-----------|-----------------------------------|-----------|-----------------------------------|-----------|---------|---|-----------|-----------------------------------|-----------|-----------------------------------|-----------|-----------------------------------|-----------|
| | 土石等の(移動)高さが1m以下の場合、土石等の移動による力が100kN/m ² を超える区域 | | それ以外の区域 | | 土石等の堆積の高さが3mを超える区域 | | それ以外の区域 | | | 土石等の(移動)高さが1m以下の場合、土石等の移動による力が100kN/m ² を超える区域 | | それ以外の区域 | | 土石等の堆積の高さが3mを超える区域 | | それ以外の区域 | |
| | 力の大きさのうち最大のもの(kN/m ²) | 土石等の高さ(m) | 力の大きさのうち最大のもの(kN/m ²) | 土石等の高さ(m) | 力の大きさのうち最大のもの(kN/m ²) | 土石等の高さ(m) | 力の大きさのうち最大のもの(kN/m ²) | 土石等の高さ(m) | | 力の大きさのうち最大のもの(kN/m ²) | 土石等の高さ(m) | 力の大きさのうち最大のもの(kN/m ²) | 土石等の高さ(m) | 力の大きさのうち最大のもの(kN/m ²) | 土石等の高さ(m) | 力の大きさのうち最大のもの(kN/m ²) | 土石等の高さ(m) |
| 1 ~ 2 | 152.09 | 1.00 | 100.00 | 1.00 | - | - | 16.05 | 3.00 | ~ | | | | | | | | |
| 2 ~ 3 | 155.66 | 1.00 | 100.00 | 1.00 | - | - | 16.05 | 3.00 | ~ | | | | | | | | |
| 3 ~ 4 | 155.66 | 1.00 | 100.00 | 1.00 | - | - | 16.05 | 3.00 | ~ | | | | | | | | |
| 4 ~ 5 | | | | | | | | | ~ | | | | | | | | |
| 5 ~ 6 | - | - | - | - | - | - | - | - | ~ | | | | | | | | |
| 6 ~ 7 | | | | | | | | | ~ | | | | | | | | |
| 7 ~ 8 | - | - | - | - | - | - | - | - | ~ | | | | | | | | |
| 8 ~ 9 | | | | | | | | | ~ | | | | | | | | |
| 9 ~ 10 | 147.96 | 1.00 | 100.00 | 1.00 | 16.84 | 3.15 | 16.05 | 3.00 | ~ | | | | | | | | |
| 10 ~ 11 | 148.75 | 1.00 | 100.00 | 1.00 | 17.46 | 3.26 | 16.05 | 3.00 | ~ | | | | | | | | |
| 11 ~ 12 | | | | | | | | | ~ | | | | | | | | |
| 12 ~ 13 | 148.95 | 1.00 | 100.00 | 1.00 | - | - | 15.59 | 2.91 | ~ | | | | | | | | |
| 13 ~ 14 | | | | | | | | | ~ | | | | | | | | |
| 14 ~ 15 | 148.95 | 1.00 | 100.00 | 1.00 | - | - | 16.05 | 3.00 | ~ | | | | | | | | |
| 15 ~ 16 | 127.86 | 1.00 | 100.00 | 1.00 | - | - | 14.62 | 2.73 | ~ | | | | | | | | |
| 16 ~ 17 | | | | | | | | | ~ | | | | | | | | |
| 17 ~ 18 | - | - | 100.00 | 1.00 | - | - | 12.99 | 2.43 | ~ | | | | | | | | |
| 18 ~ 19 | - | - | - | - | - | - | - | - | ~ | | | | | | | | |
| ~ | | | | | | | | | ~ | | | | | | | | |
| ~ | | | | | | | | | ~ | | | | | | | | |
| ~ | | | | | | | | | ~ | | | | | | | | |
| ~ | | | | | | | | | ~ | | | | | | | | |
| ~ | | | | | | | | | ~ | | | | | | | | |
| ~ | | | | | | | | | ~ | | | | | | | | |
| ~ | | | | | | | | | ~ | | | | | | | | |
| ~ | | | | | | | | | ~ | | | | | | | | |
| ~ | | | | | | | | | ~ | | | | | | | | |
| ~ | | | | | | | | | ~ | | | | | | | | |

| | | | | |
|----------------------------------|---------|------------------------|------|------------|
| 様式-3(急) 建築物の構造の規制に必要な衝撃に関する事項 | 自然現象の種類 | 急傾斜地の崩壊 | 箇所番号 | 202-I-1017 |
| | 告示番号 | 警戒区域356号 特別警戒区域358号 | 箇所名 | 織姫公園IA |
| | 告示年月日 | 令和3年6月18日 | 所在地 | 栃木県足利市西宮町 |