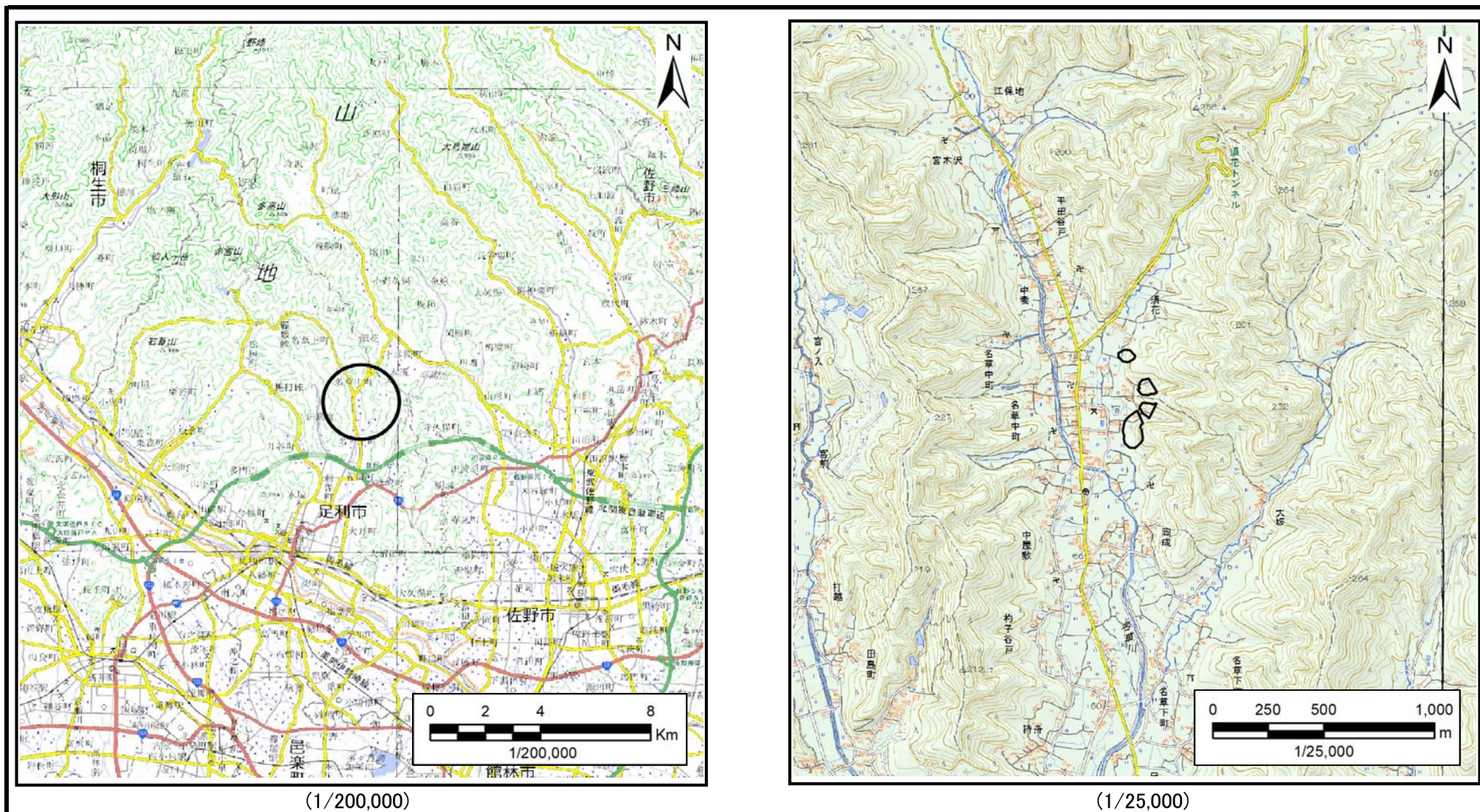


土砂災害警戒区域等の指定の公示に係る図書(その1)



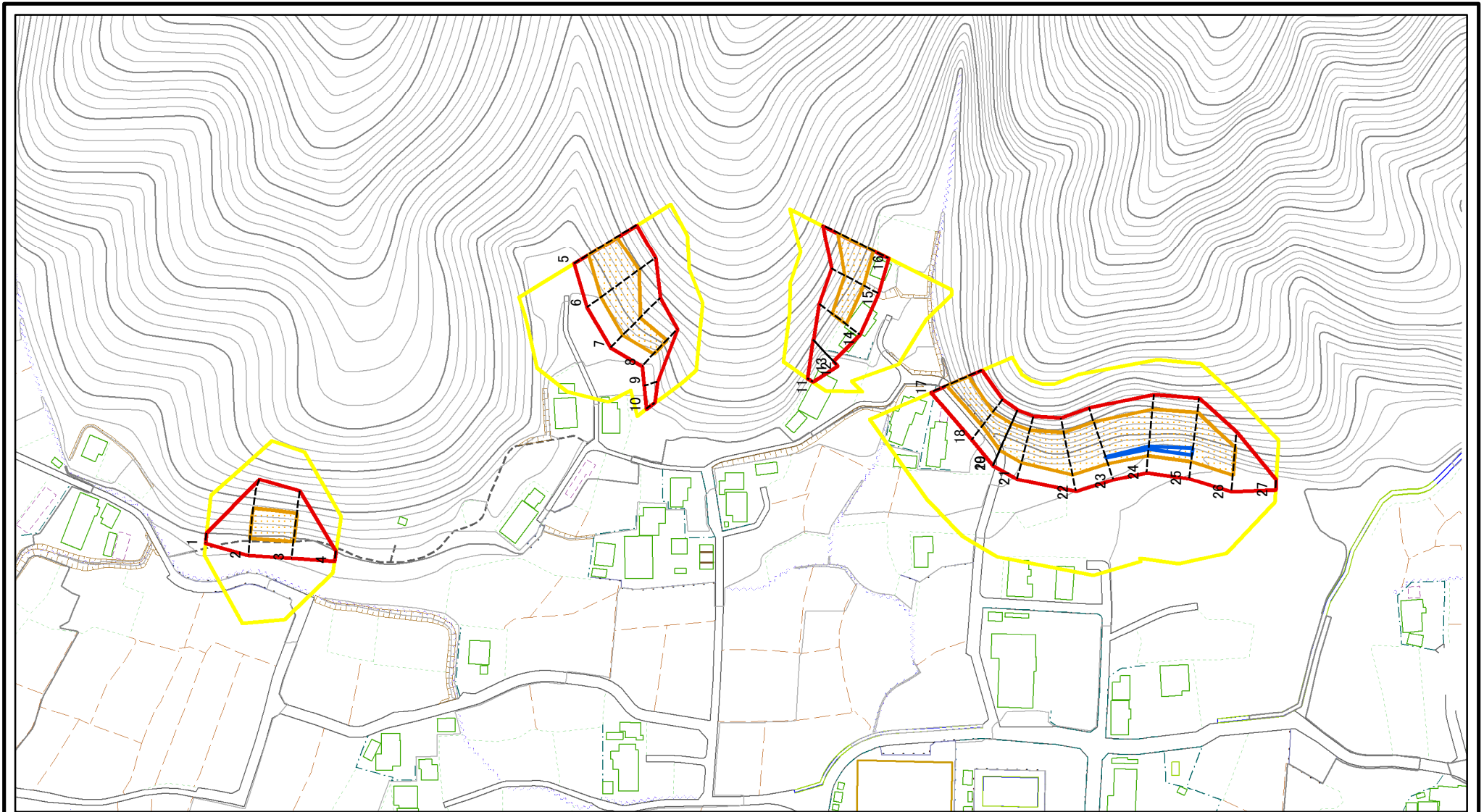
(1/200,000)

(1/25,000)

様式-1(急) 土砂災害警戒区域・土砂災害特別警戒区域 位置図	自然現象の種類	急傾斜地の崩壊
	箇所番号	202-I-1009
	箇所名	宿 I A
	所在地	栃木県足利市名草中町

この地図は、国土地理院長の承認を得て、同院発行の数値地図25000及び数値地図20万を複製したものである。(承認番号 令元情複 第768号)

土砂災害警戒区域等の指定の公示に係る図書(その2)



図中の数字は横断測線番号を示す

様式-2(急)

土砂災害警戒区域・土砂災害特別警戒区域

区域図(その1)

土砂災害防止法施行令第二条の基準に該当する区域

土砂災害防止法
施行令第三条の
基準に該当する
区域

土石等の(移動)高さが1m以下の場合、
土石等の移動による力が100kN/mを超える区域

土石等の堆積の高さが3mを超える区域

それ以外の区域



縮尺

1:2,500

自然現象
の種類

告示番号

告示年月日

急傾斜地の崩壊

警戒区域356号
特別警戒区域358号

令和3年6月18日

箇所番号

箇所名

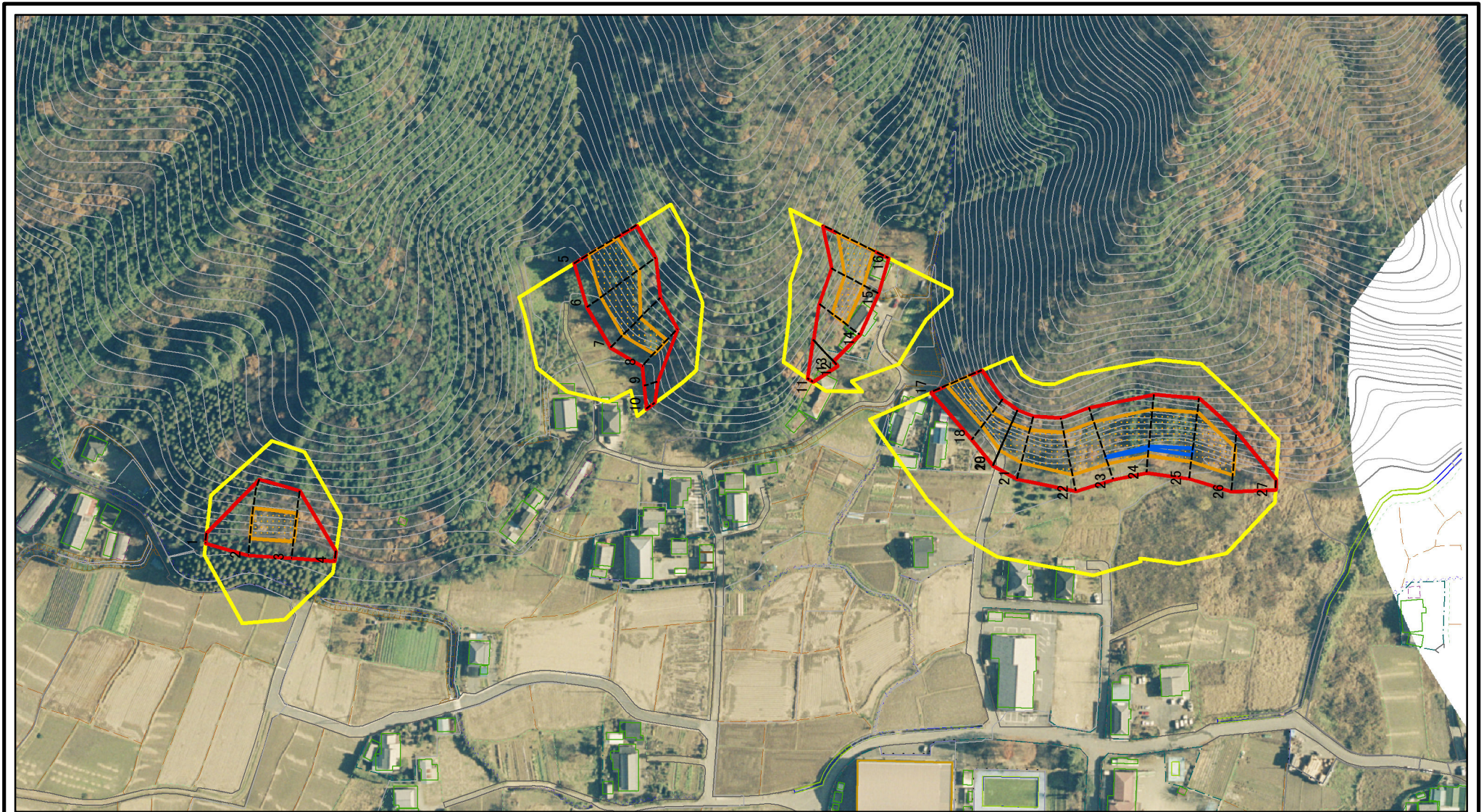
所在地

202-I-1009

宿IA

栃木県足利市名草中町

土砂災害警戒区域等の指定の公示に係る図書(その2)



図中の数字は横断測線番号を示す

様式-2(急)

土砂災害警戒区域・土砂災害特別警戒区域
区域図(その1)

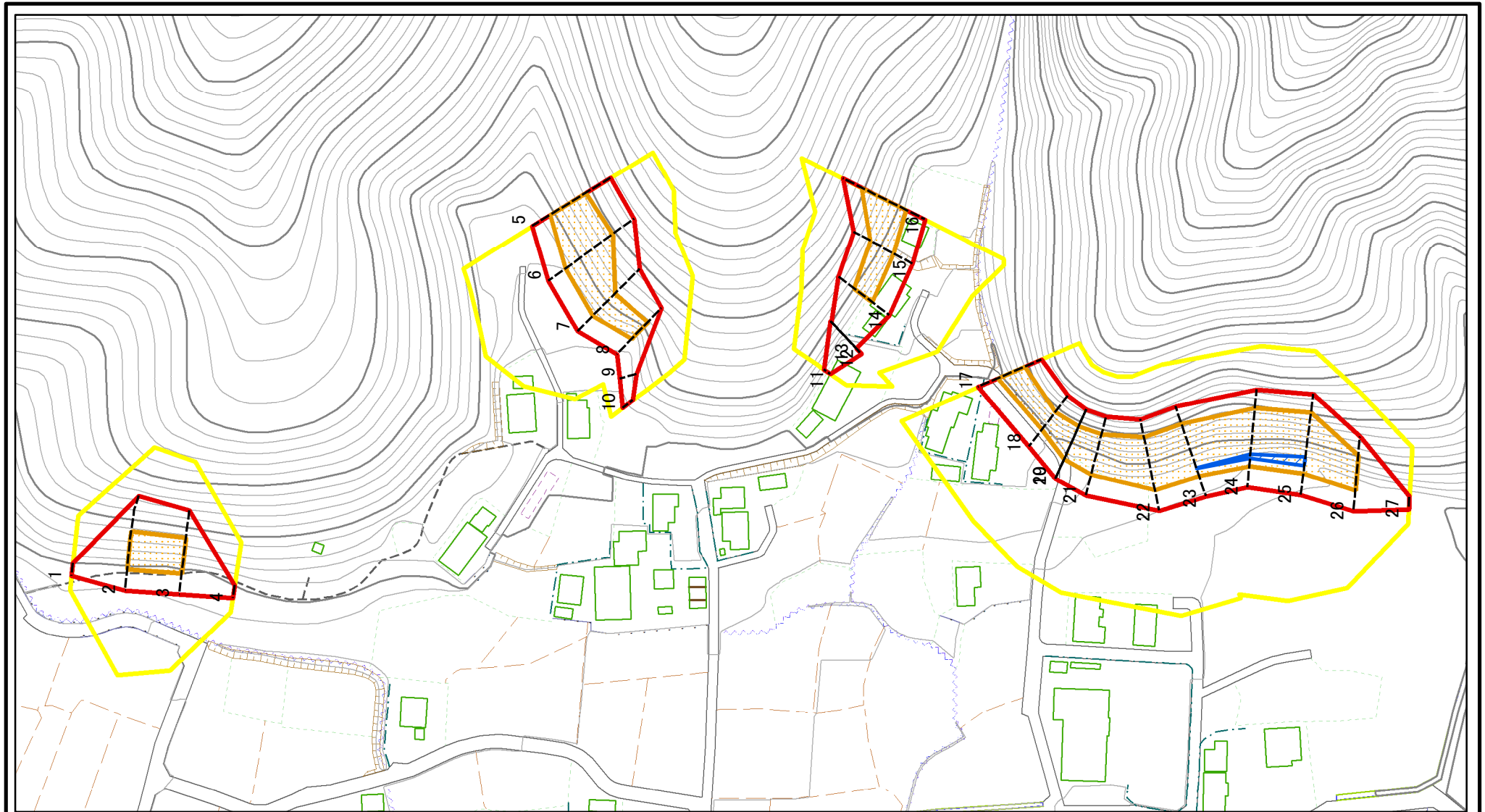
土砂災害防止法施行令第二条の基準に該当する区域	
土砂災害防止法施行令第三条の基準に該当する区域	
それ以外の区域	

	縮尺
	1:2,500

自然現象の種類	急傾斜地の崩壊
告示番号	警戒区域356号 特別警戒区域358号
告示年月日	令和3年6月18日

箇所番号	202-I-1009
箇所名	宿IA
所在地	栃木県足利市名草中町

土砂災害警戒区域等の指定の公示に係る図書(その2-1)



図中の数字は横断測線番号を示す

様式-2-1(急)

土砂災害警戒区域・土砂災害特別警戒区域

区域図(その2)

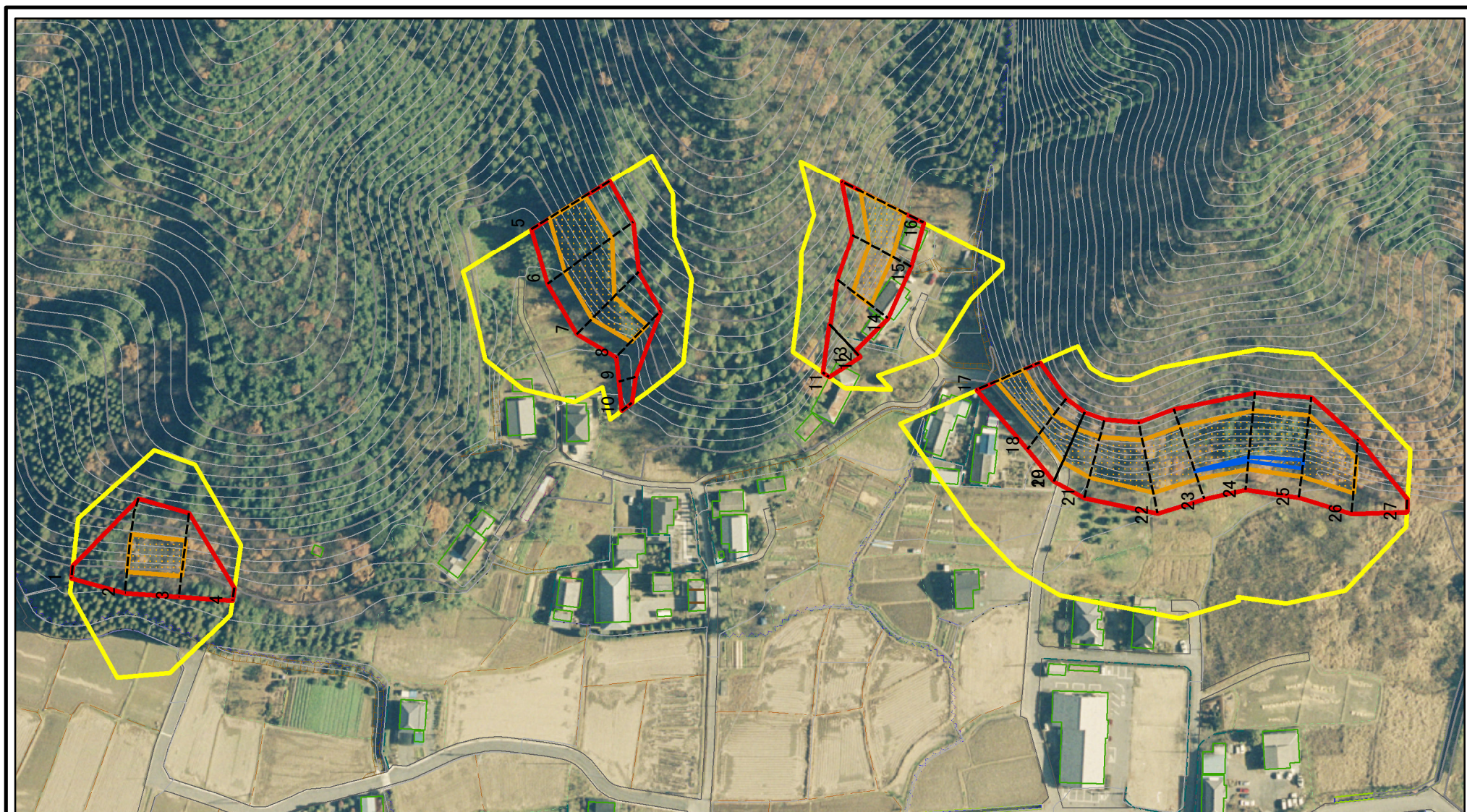
土砂災害防止法施行令第二条の基準に該当する区域	
土砂災害防止法施行令第三条の基準に該当する区域	
土砂等の(移動)高さが1m以下の場合、土砂等の移動による力が100kN/mを超える区域	
土砂等の堆積の高さが3mを超える区域	
それ以外の区域	

z
縮尺
1:2,000

自然現象の種類	急傾斜地の崩壊
告示番号	警戒区域356号 特別警戒区域358号
告示年月日	令和3年6月18日

箇所番号	202-I-1009
箇所名	宿IA
所在地	栃木県足利市名草中町

土砂災害警戒区域等の指定の公示に係る図書(その2-1)



図中の数字は横断測線番号を示す

様式-2-1(急)

土砂災害警戒区域・土砂災害特別警戒区域

区域図(その2)

土砂災害防止法施行令第二条の基準に該当する区域



z

自然現象の種類

急傾斜地の崩壊

箇所番号

202-I-1009

土砂災害防止法施行令第三条の基準に該当する区域



縮尺

告示番号

警戒区域356号
特別警戒区域358号

箇所名

宿IA

それ以外の区域



1:2,000

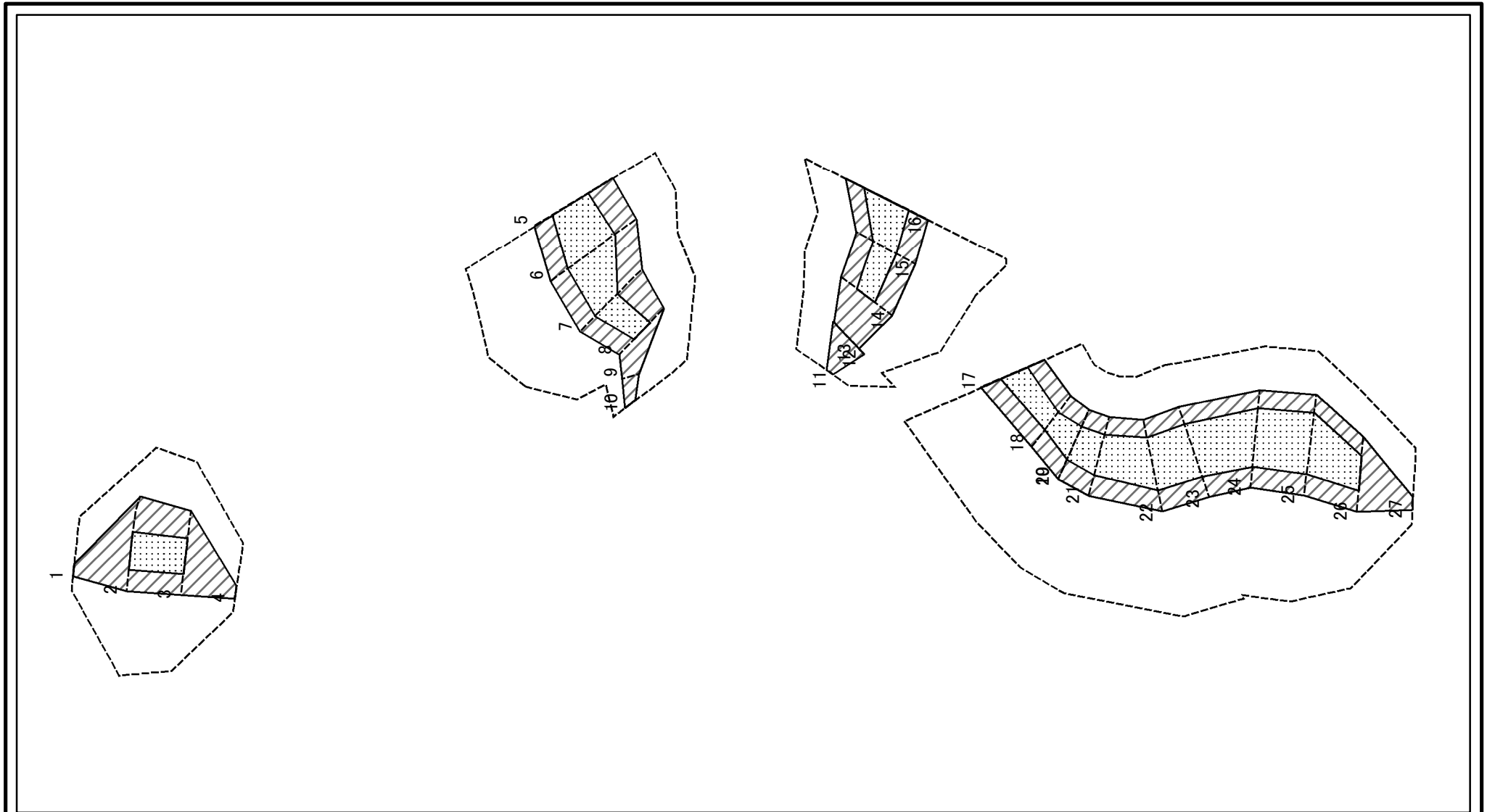
告示年月日

令和3年6月18日

所在地

栃木県足利市名草中町

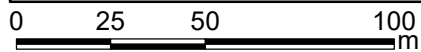
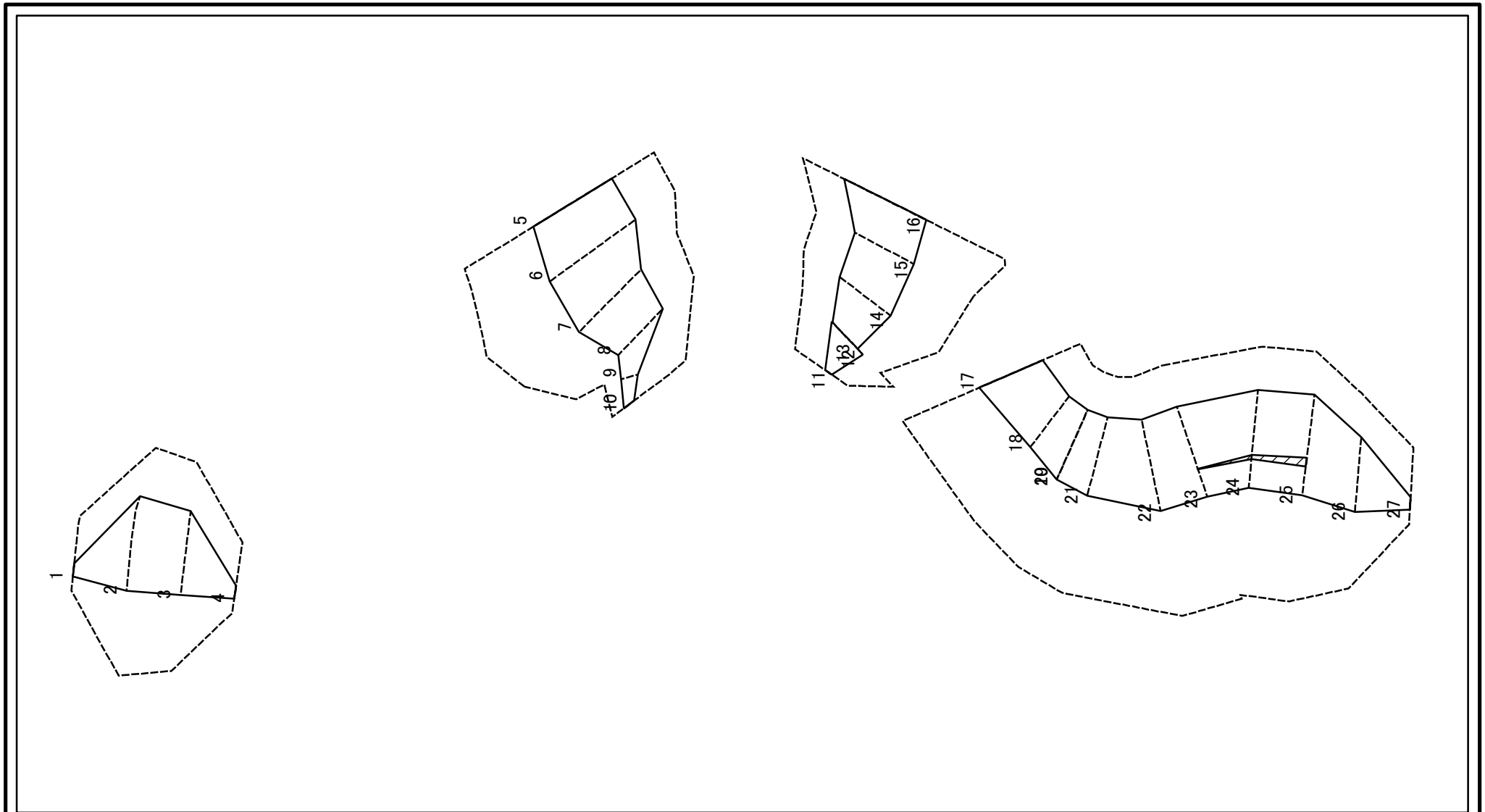
土砂災害警戒区域等の指定の公示に係る図書(その2-2)



図中の数字は横断測線番号を示す

様式-2-2(急) 土砂災害特別警戒区域の区域区分図 (急傾斜地の崩壊に伴う土石等の移動により建築物の地上部に作用すると想定される力)	土砂災害防止法施行令第二条の基準に該当する区域		自然現象の種類 急傾斜地の崩壊 告示番号 警戒区域356号 特別警戒区域358号 告示年月日 令和3年6月18日	箇所番号	202-I-1009	
	土砂災害防止法施行令第三条の基準に該当する区域			縮尺	箇所名	宿IA
	それ以外の区域			1:2,000	所在地	栃木県足利市名草中町

土砂災害警戒区域等の指定の公示に係る図書(その2-3)



図中の数字は横断測線番号を示す

様式-2-3(急) 土砂災害特別警戒区域の区域区分図 (急傾斜地の崩壊に伴う土石等の堆積により建築物の地上部に作用すると想定される力)	土砂災害防止法施行令第二条の基準に該当する区域			 縮尺 1:2,000	自然現象の種類	急傾斜地の崩壊	箇所番号	202-I-1009
	土砂災害防止法施行令第三条の基準に該当する区域	土石等の堆積の高さが3mを超える区域			告示番号	警戒区域356号 特別警戒区域358号	箇所名	宿IA
		それ以外の区域			告示年月日	令和3年6月18日	所在地	栃木県足利市名草中町

土砂災害警戒区域等の指定の公示に係る図書(その3)

横断測線の区間	土石等の移動により建築物の地上部に作用すると想定される力				土石等の堆積により建築物の地上部に作用すると想定される力				横断測線の区間	土石等の移動により建築物の地上部に作用すると想定される力				土石等の堆積により建築物の地上部に作用すると想定される力			
	土石等の(移動)高さが1m以下の場合、土石等の移動による力が100kN/m ² を超える区域		それ以外の区域		土石等の堆積の高さが3mを超える区域		それ以外の区域			土石等の(移動)高さが1m以下の場合、土石等の移動による力が100kN/m ² を超える区域		それ以外の区域		土石等の堆積の高さが3mを超える区域		それ以外の区域	
	力の大きさのうち最大のもの(kN/m ²)	土石等の高さ(m)	力の大きさのうち最大のもの(kN/m ²)	土石等の高さ(m)	力の大きさのうち最大のもの(kN/m ²)	土石等の高さ(m)	力の大きさのうち最大のもの(kN/m ²)	土石等の高さ(m)		力の大きさのうち最大のもの(kN/m ²)	土石等の高さ(m)	力の大きさのうち最大のもの(kN/m ²)	土石等の高さ(m)	力の大きさのうち最大のもの(kN/m ²)	土石等の高さ(m)	力の大きさのうち最大のもの(kN/m ²)	土石等の高さ(m)
1 ~ 2	-	-	100.00	1.00	-	-	12.80	2.39	~								
2 ~ 3	123.27	1.00	100.00	1.00	-	-	12.80	2.39	~								
3 ~ 4	-	-	100.00	1.00	-	-	11.67	2.18	~								
4 ~ 5									~								
5 ~ 6	133.53	1.00	100.00	1.00	-	-	13.43	2.51	~								
6 ~ 7	133.53	1.00	100.00	1.00	-	-	13.43	2.51	~								
7 ~ 8	123.96	1.00	100.00	1.00	-	-	12.71	2.38	~								
8 ~ 9	-	-	100.00	1.00	-	-	12.71	2.38	~								
9 ~ 10	-	-	63.61	1.00	-	-	9.49	1.77	~								
10 ~ 11									~								
11 ~ 12	-	-	100.00	1.00	-	-	12.52	2.34	~								
12 ~ 13	-	-	100.00	1.00	-	-	12.36	2.31	~								
13 ~ 14	-	-	100.00	1.00	-	-	12.69	2.37	~								
14 ~ 15	128.71	1.00	100.00	1.00	-	-	13.10	2.45	~								
15 ~ 16	138.91	1.00	100.00	1.00	-	-	14.19	2.65	~								
16 ~ 17									~								
17 ~ 18	133.09	1.00	100.00	1.00	-	-	15.26	2.85	~								
18 ~ 19	138.37	1.00	100.00	1.00	-	-	16.05	3.00	~								
19 ~ 20									~								
20 ~ 21	142.10	1.00	100.00	1.00	-	-	16.05	3.00	~								
21 ~ 22	147.02	1.00	100.00	1.00	-	-	15.90	2.97	~								
22 ~ 23	147.19	1.00	100.00	1.00	-	-	16.05	3.00	~								
23 ~ 24	148.64	1.00	100.00	1.00	16.90	3.16	16.05	3.00	~								
24 ~ 25	150.87	1.00	100.00	1.00	17.09	3.19	16.05	3.00	~								
25 ~ 26	150.87	1.00	100.00	1.00	-	-	16.05	3.00	~								
26 ~ 27	-	-	100.00	1.00	-	-	12.94	2.42	~								

様式-3(急) 建築物の構造の規制に必要な衝撃に関する事項	自然現象の種類	急傾斜地の崩壊	箇所番号	202-I-1009
	告示番号	警戒区域356号 特別警戒区域358号	箇所名	宿IA
	告示年月日	令和3年6月18日	所在地	栃木県足利市名草中町