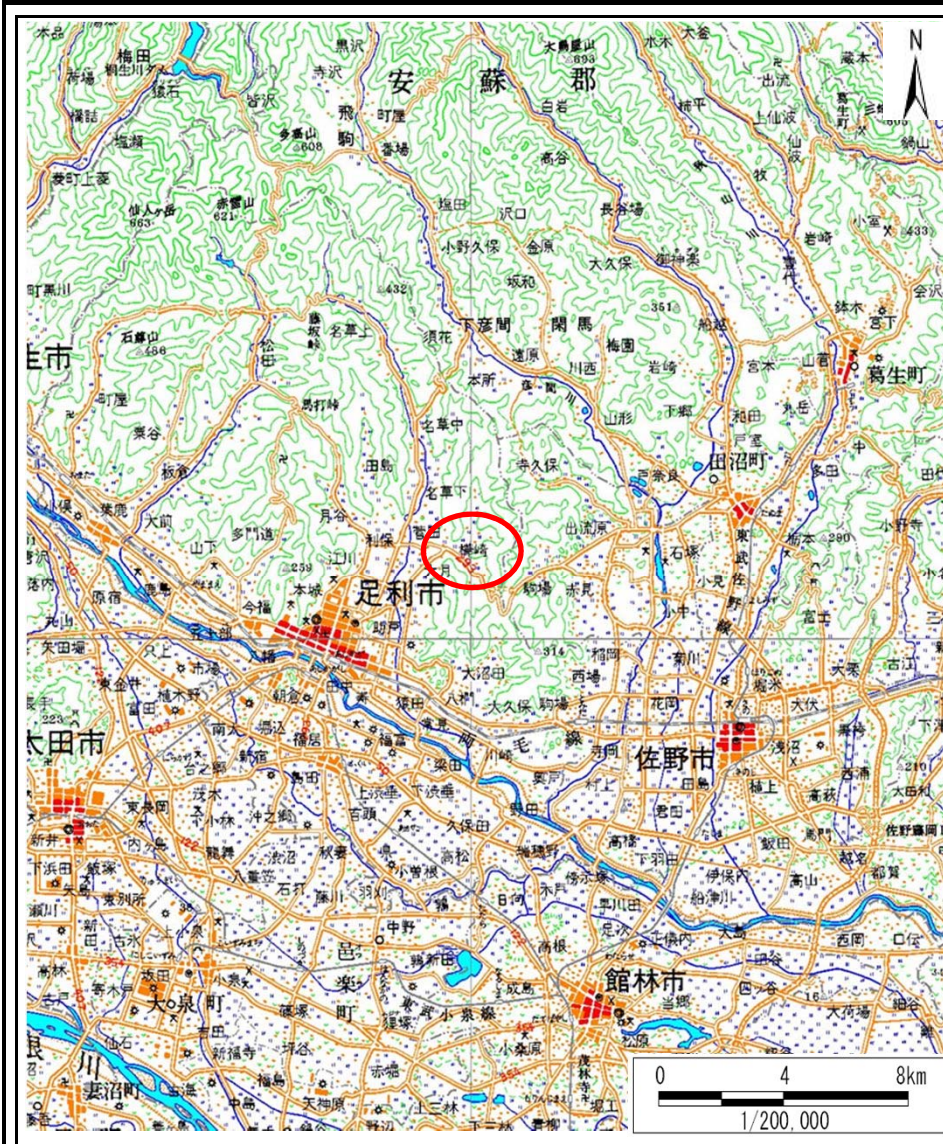
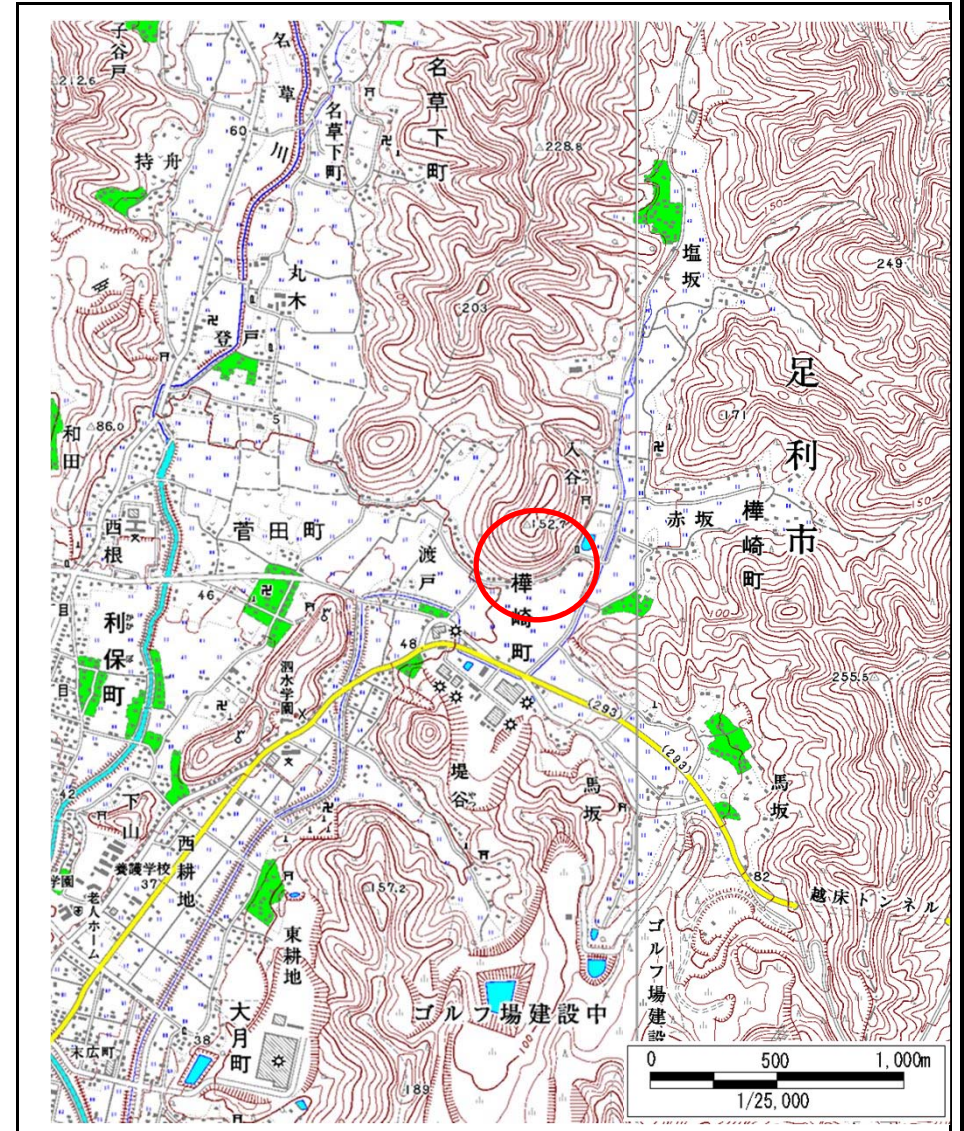


# 土砂災害警戒区域等の指定の公示に係る図書(その1)



(1/200,000)



(1/25,000)

様式-1(急)

土砂災害警戒区域・土砂災害特別警戒区域  
位置図

自然現象の種類

箇所番号

箇所名

所在地

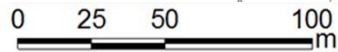
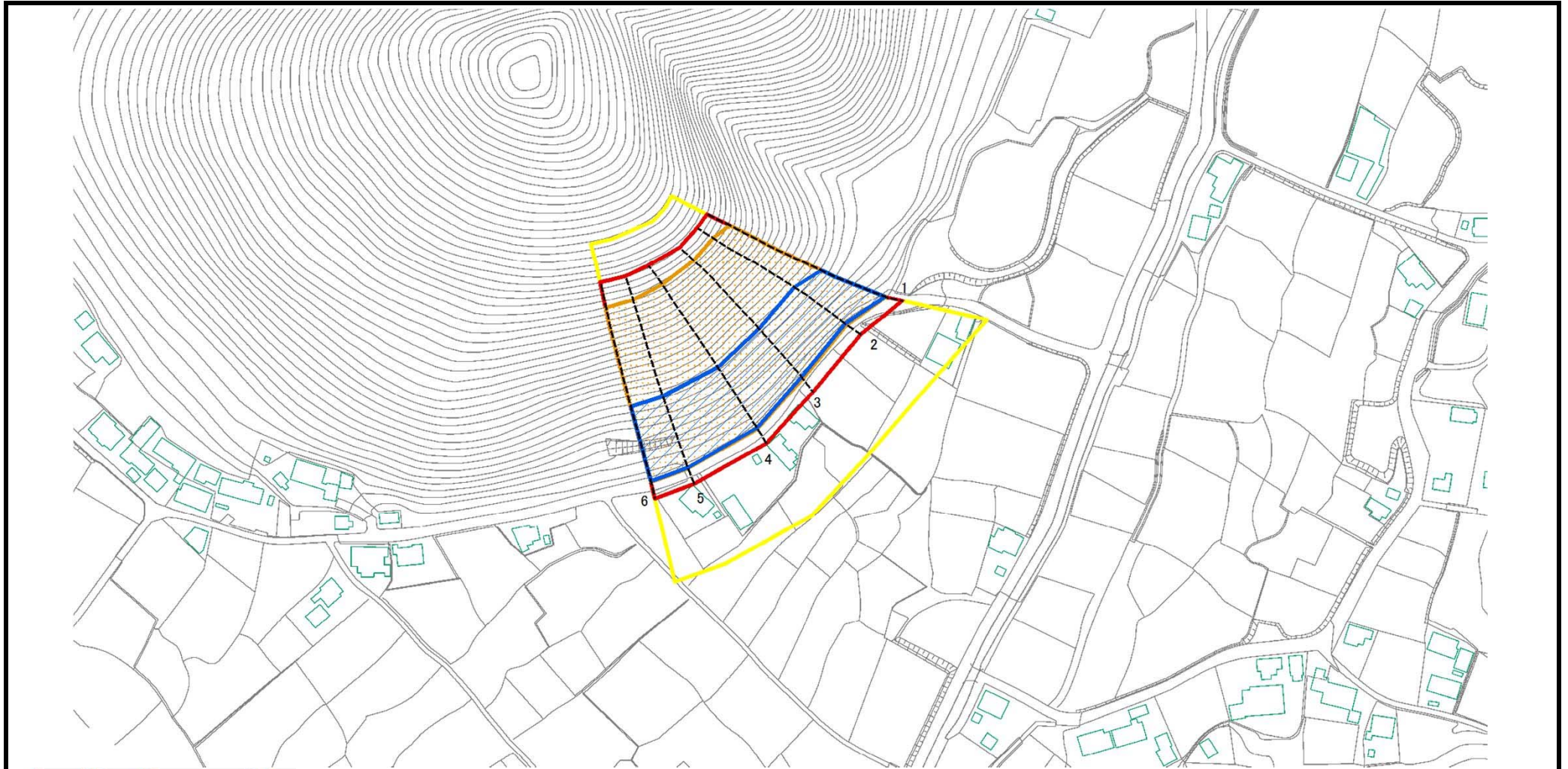
急傾斜地の崩壊

202-II-037

入谷C

栃木県足利市榑崎町

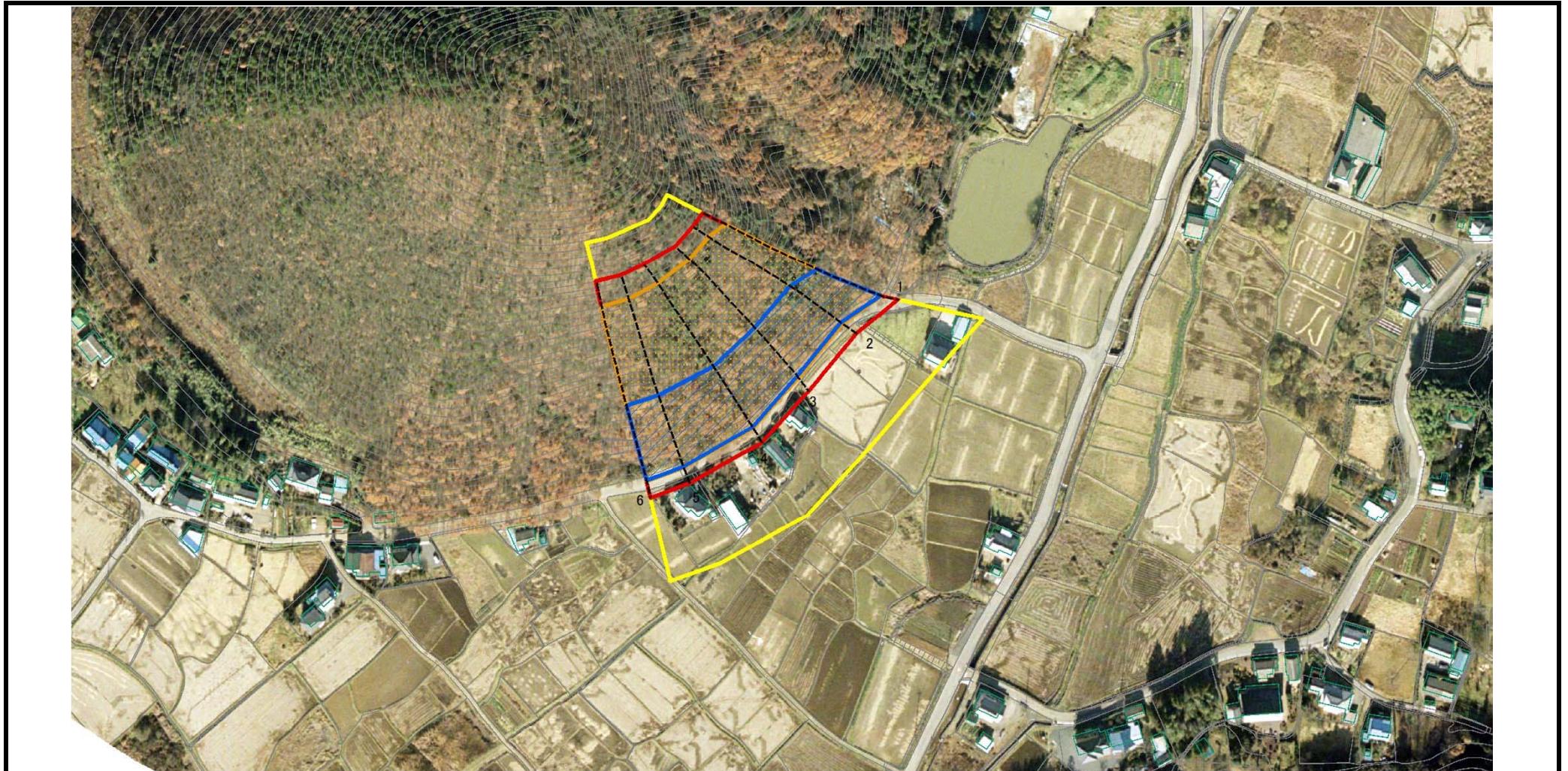
# 土砂災害警戒区域等の指定の公示に係る図書(その2)



図中の数字は横断測線番号を表す

様式-2(急) 土砂災害警戒区域・土砂災害特別警戒区域 区域図(その1)	土砂災害防止法施行令第二条の基準に該当する区域			N 縮尺 1:2500	自然現象の種類	急傾斜地の崩壊	箇所番号	202-II-037
	土砂災害防止法施行令第三条の基準に該当する区域	土石等の(移動)高さが1m以下の場合、土石等の移動による力が100kN/mを超える区域			告示番号	警戒区域356号 特別警戒区域358号	箇所名	入谷C
		土石等の堆積の高さが3mを超える区域			告示年月日	令和3年6月18日	所在地	栃木県足利市樺崎町
		それ以外の区域						

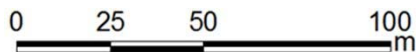
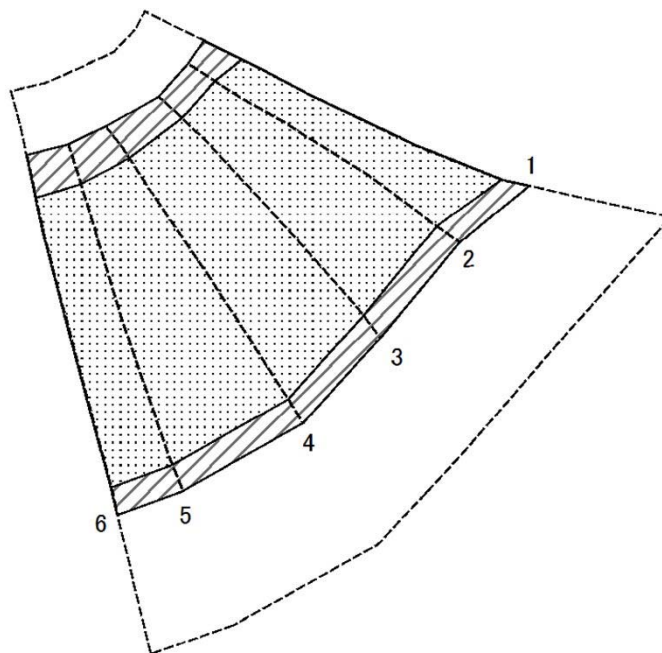
# 参考資料



図中の数字は横断測線番号を表す

参考資料	土砂災害防止法施行令第二条の基準に該当する区域			N ↑	自然現象の種類	急傾斜地の崩壊	箇所番号	202-II-037
	土砂災害防止法施行令第三条の基準に該当する区域	土石等の(移動)高さが1m以下の場合、土石等の移動による力が100kN/mを超える区域			告示番号	警戒区域356号 特別警戒区域358号	箇所名	入谷C
		土石等の堆積の高さが3mを超える区域		縮尺 1:2500	告示年月日	令和3年6月18日	所在地	栃木県足利市樺崎町
		それ以外の区域						

# 土砂災害警戒区域等の指定の公示に係る図書(その2-2)



図中の数字は横断測線番号を表す

様式2-2(急)  
土砂災害特別警戒区域の区域区分図  
(急傾斜地の崩壊に伴う土石等の移動により建築物の地上部に作用すると想定される力)

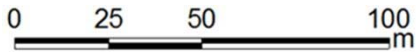
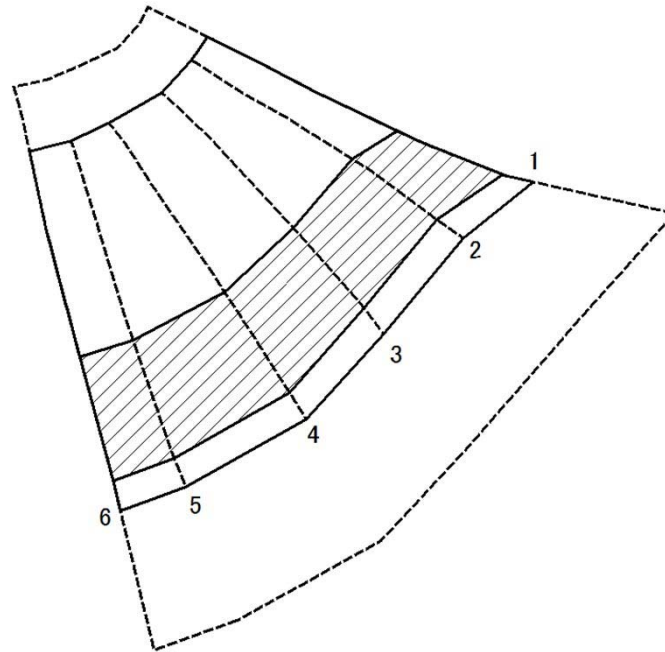
土砂災害防止法施行令第二条の基準に該当する区域	
土砂災害防止法施行令第三条の基準に該当する区域	土石等の(移動)高さが1m以下の場合、土石等の移動による力が100kN/m <sup>2</sup> を超える区域
	それ以外の区域

N  
縮尺  
1:2000

自然現象の種類	急傾斜地の崩壊
告示番号	警戒区域356号 特別警戒区域358号
告示年月日	令和3年6月18日

箇所番号	202-II-037
箇所名	入谷C
所在地	栃木県足利市樺崎町

# 土砂災害警戒区域等の指定の公示に係る図書(その2-3)



図中の数字は横断測線番号を表す

様式2-3(急) 土砂災害特別警戒区域の区域区分図 (急傾斜地の崩壊に伴う土石等の堆積により建築物の地上部に作用すると想定される力)	土砂災害防止法施行令第二条の基準に該当する区域			自然現象の種類 急傾斜地の崩壊	箇所番号	202-II-037	
	土砂災害防止法施行令第三条の基準に該当する区域	土石等の堆積の高さが3mを超える区域				告示番号	警戒区域356号 特別警戒区域358号
		それ以外の区域		告示年月日		令和3年6月18日	所在地
				縮尺	1:2000		

