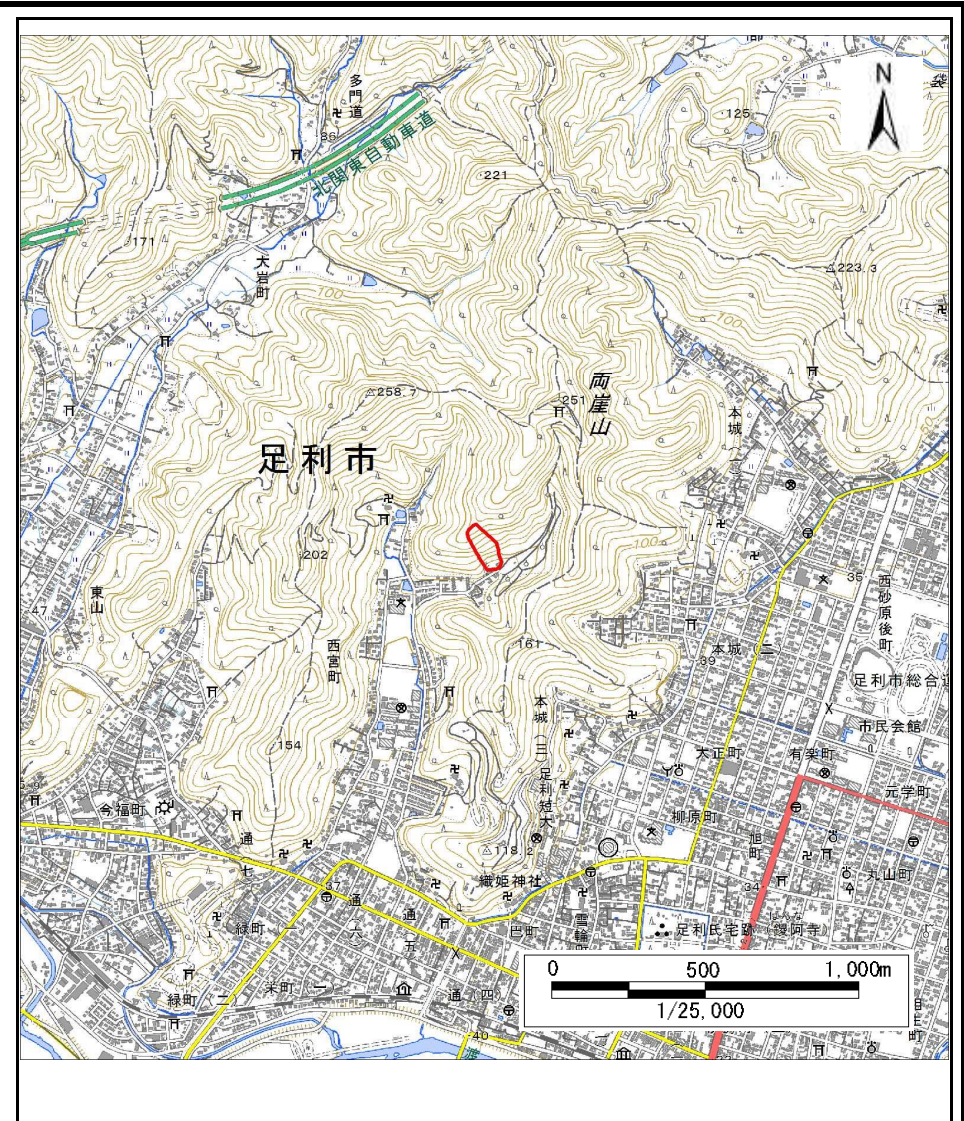


土砂災害警戒区域等の指定の公示に係る図書(その1)



危険箇所位置図 (1/200,000)



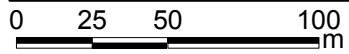
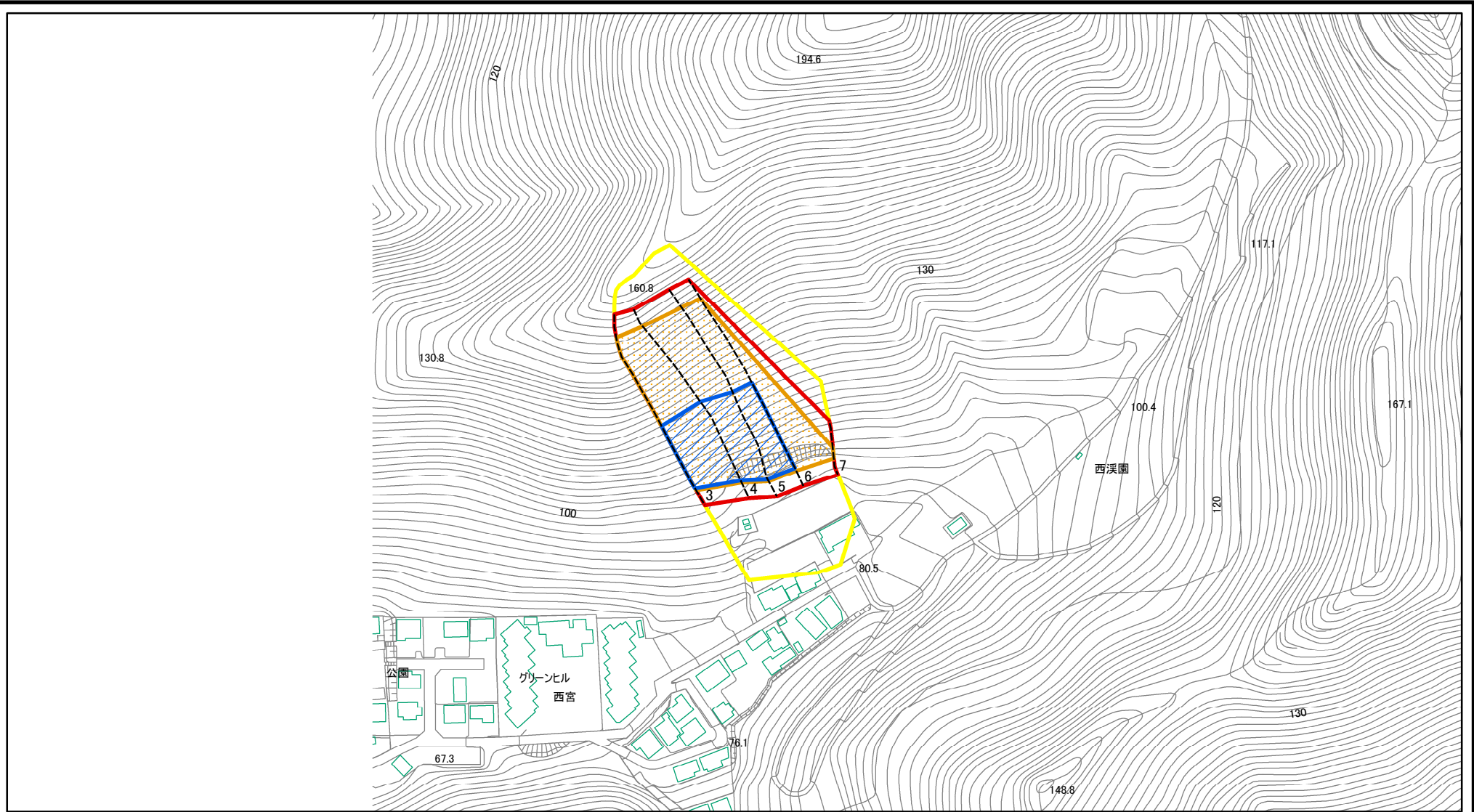
危険箇所位置図 (1/25,000)

様式-1(急)
土砂災害警戒区域・土砂災害特別警戒区域
位置図

自然現象の種類	急傾斜地の崩壊
箇所番号	202-I-099
箇所名	西宮町A
所在地	栃木県足利市西宮町西宮

この地図は、国土地理院の承認を得て、同院発行の20万分の1・2万5千分の1の地形図を複製したものである。(承認番号 平29情複、第1753号)

土砂災害警戒区域等の指定の公示に係る図書(その2)



図中の数字は横断測線番号を示す

様式-2(急) 土砂災害警戒区域・土砂災害特別警戒区域 区域図(その1)	土砂災害防止法施行令第二条の基準に該当する区域		N 縮尺 1:2,500	自然現象の種類	急傾斜地の崩壊	箇所番号	202-I-099
	土砂災害防止法施行令第三条の基準に該当する区域	 		告示番号	警戒区域356号 特別警戒区域358号	箇所名	西宮町A
	それ以外の区域			告示年月日	令和3年6月18日	所在地	栃木県足利市西宮町西宮

土砂災害警戒区域等の指定の公示に係る図書(その2)



図中の数字は横断測線番号を示す

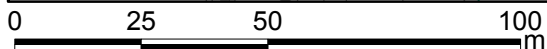
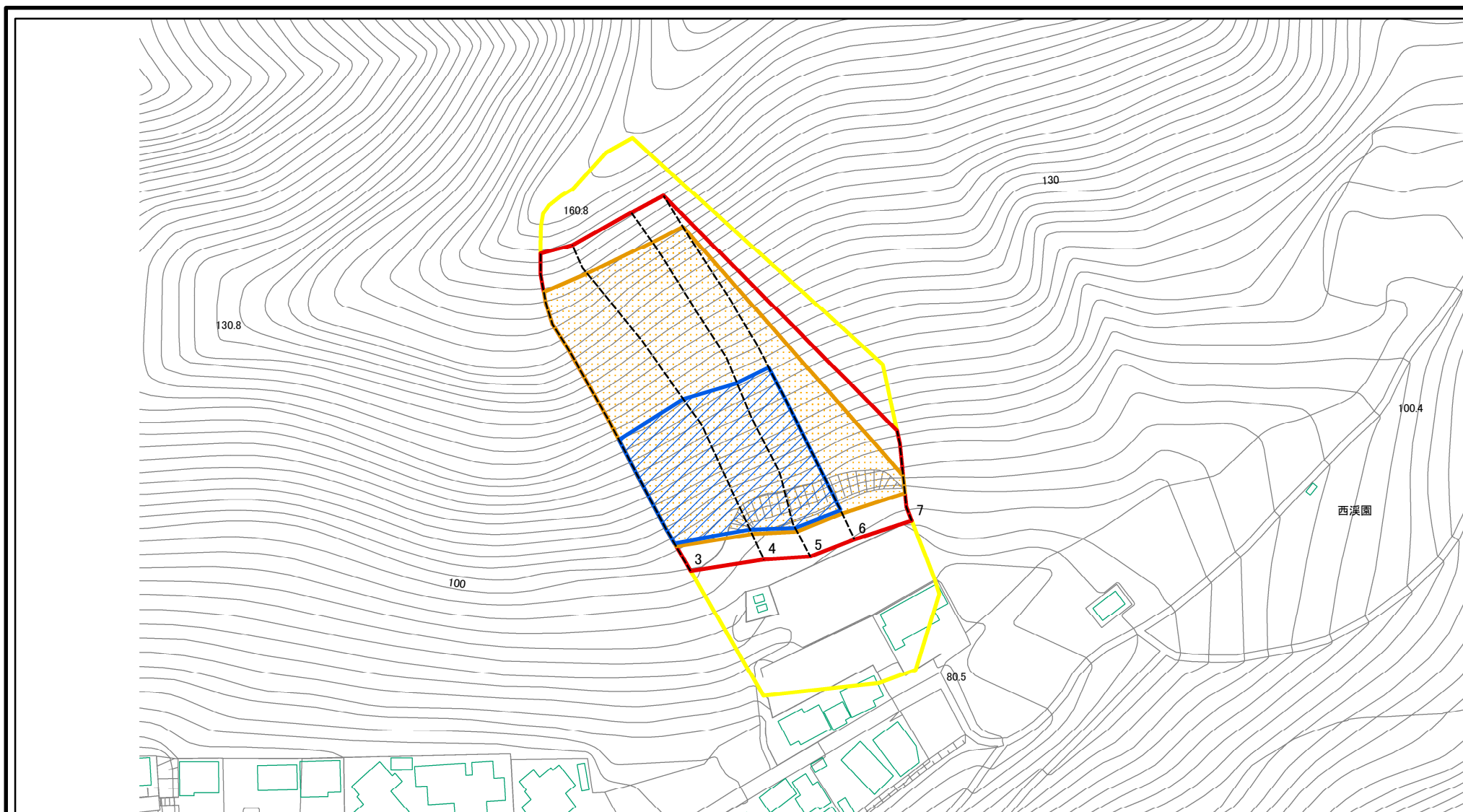
様式-2(急)
土砂災害警戒区域・土砂災害特別警戒区域
区域図(その1)

土砂災害防止法施行令第二条の基準に該当する区域	
土砂災害防止法施行令第三条の基準に該当する区域	
それ以外の区域	

	縮尺
	1:2,500

自然現象の種類	急傾斜地の崩壊	箇所番号	202-I-099
告示番号	警戒区域356号 特別警戒区域358号	箇所名	西宮町A
告示年月日	令和3年6月18日	所在地	栃木県足利市西宮町西宮

土砂災害警戒区域等の指定の公示に係る図書(その2-1)



図中の数字は横断測線番号を示す

様式-2-1(急)

土砂災害警戒区域・土砂災害特別警戒区域
区域図(その2)

土砂災害防止法施行令第二条の基準に該当する区域	
土砂災害防止法施行令第三条の基準に該当する区域	
それ以外の区域	

縮尺
1:1,500

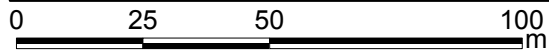
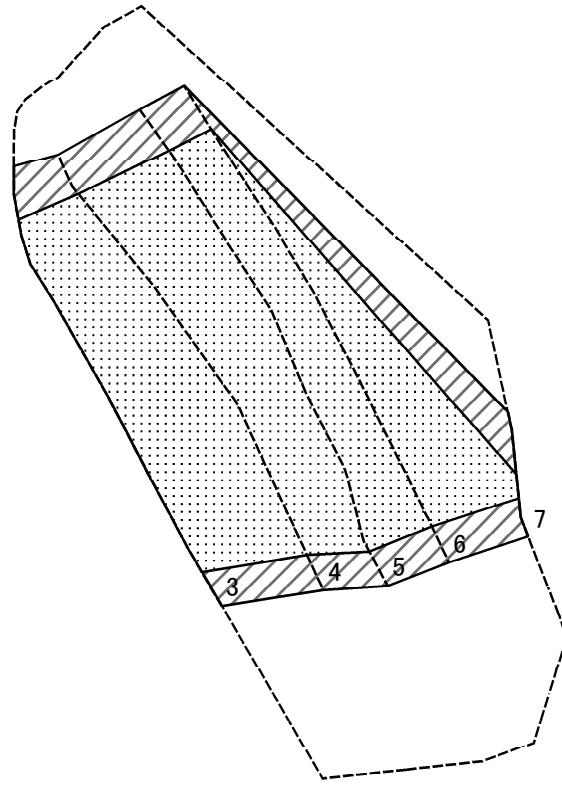
自然現象の種類
急傾斜地の崩壊
告示番号
告示年月日

202-I-099
警戒区域356号
特別警戒区域358号
令和3年6月18日

箇所番号
箇所名
所在地

202-I-099
西宮町A
栃木県足利市西宮町西宮

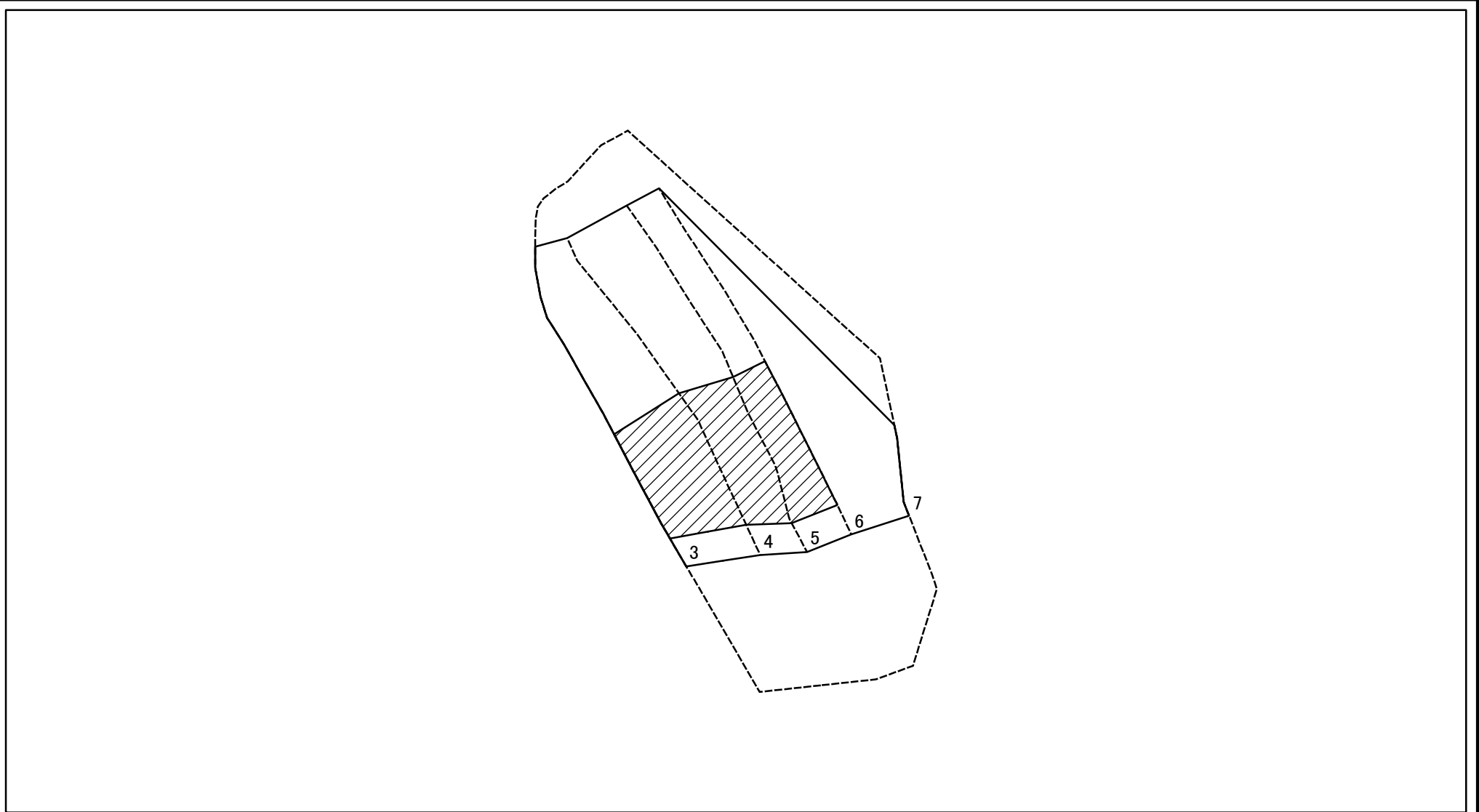
土砂災害警戒区域等の指定の公示に係る図書(その2-2)



図中の数字は横断測線番号を示す

様式-2-2(急) 土砂災害特別警戒区域の区域区分図 (急傾斜地の崩壊に伴う土石等の移動により 建築物の地上部に作用すると想定される力)	土砂災害防止法施行令第二条の基準に該当する区域		N 縮尺 1:1,500	自然現象の種類	急傾斜地の崩壊	箇所番号	202-I-099
	土砂災害防止法施行令第三条の基準に該当する区域			告示番号	警戒区域356号 特別警戒区域358号	箇所名	西宮町A
	それ以外の区域			告示年月日	令和3年6月18日	所在地	栃木県足利市西宮町西宮

土砂災害警戒区域等の指定の公示に係る図書(その2-3)



図中の数字は横断測線番号を示す

様式-2-3(急) 土砂災害特別警戒区域の区域区分図 (急傾斜地の崩壊に伴う土石等の堆積により 建築物の地上部に作用すると想定される力)	土砂災害防止法施行令第二条の基準に該当する区域		N 縮尺 1:1,500	自然現象の種類	急傾斜地の崩壊	箇所番号	202-I-099
	土砂災害防止法施行令第三条の基準に該当する区域			告示番号	警戒区域356号 特別警戒区域358号	箇所名	西宮町A
	それ以外の区域		告示年月日	令和3年6月18日	所在地	栃木県足利市西宮町西宮	

