

# 土砂災害警戒区域等の指定の公示に係る図書(その1)



危険箇所位置図 (1/200,000)



危険箇所位置図 (1/25,000)

様式-1(急)

土砂災害警戒区域・土砂災害特別警戒区域  
位置図

自然現象の種類

急傾斜地の崩壊

箇所番号

202-I-039-1

箇所名

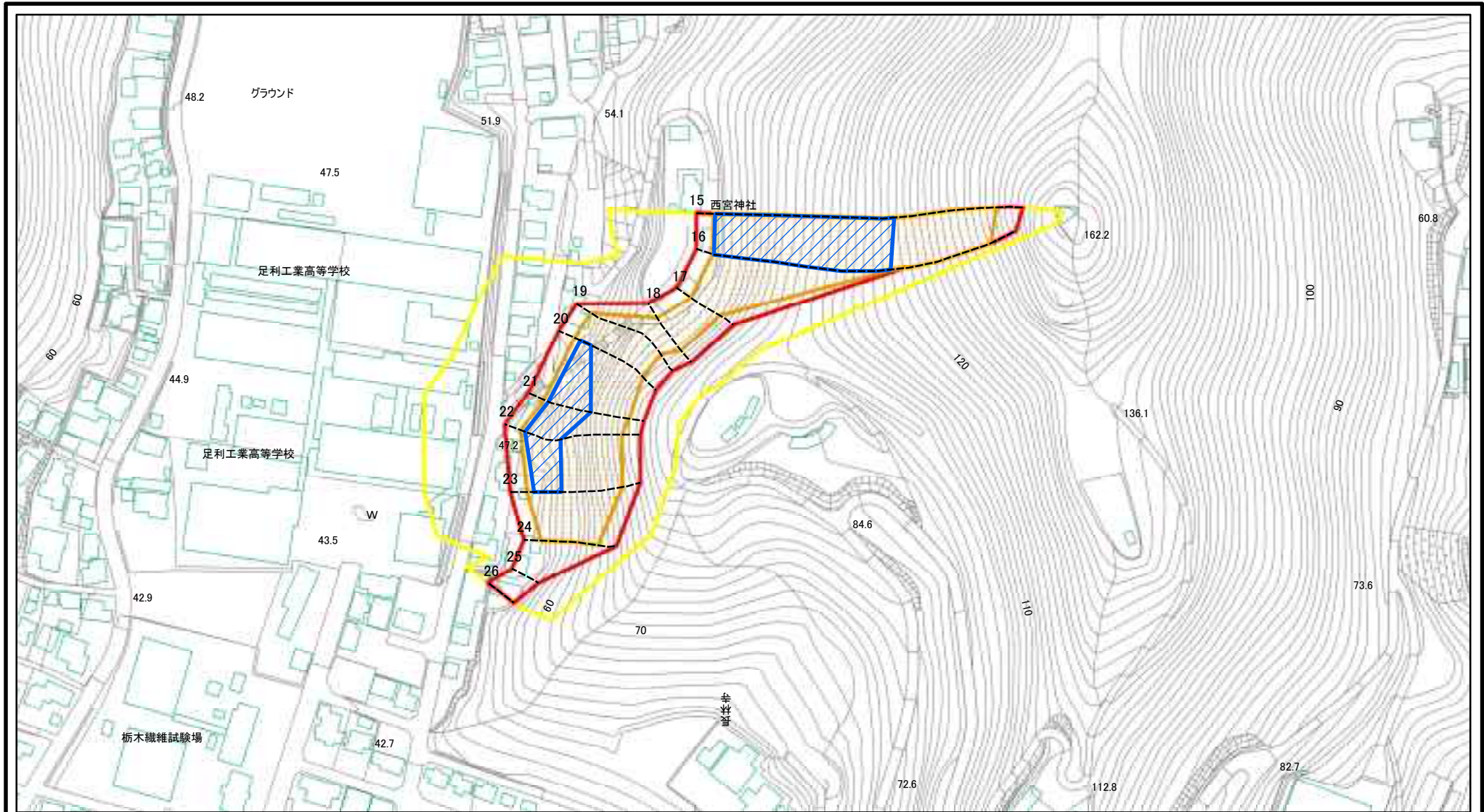
西宮神宮西

所在地

栃木県足利市西宮町西宮

この地図は、国土地理院の承認を得て、同院発行の20万分の1・2万5千分の1の地形図を複製したものである。(承認番号 平29情複、第1753号)

# 土砂災害警戒区域等の指定の公示に係る図書(その2)



図中の数字は横断測線番号を示す

様式-2(急)

土砂災害警戒区域・土砂災害特別警戒区域  
区域図(その1)

土砂災害防止法施行令第二条の基準に該当する区域



土砂災害防止法  
施行令第三条の  
基準に該当する  
区域



それ以外の区域



縮尺

1:2,500

自然現象  
の種類

急傾斜地の崩壊

告示番号

警戒区域356号  
特別警戒区域358号

告示年月日

令和3年6月18日

箇所番号

202-I-039-1

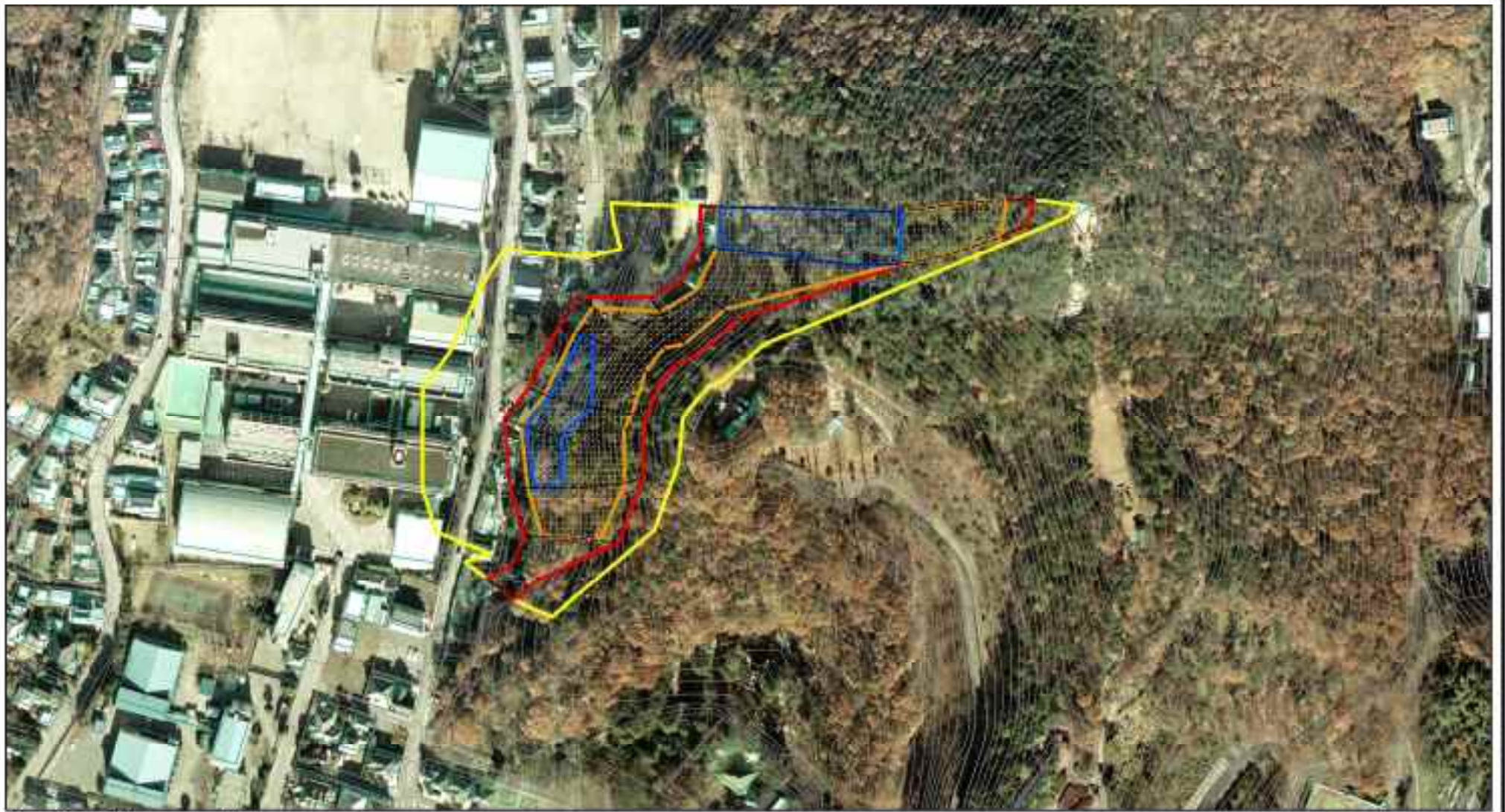
箇所名

西宮神宮西

所在地

栃木県足利市西宮町西宮

# 土砂災害警戒区域等の指定の公示に係る図書(その2)



図中の数字は横断測線番号を示す

様式-2(急)

土砂災害警戒区域・土砂災害特別警戒区域  
区域図(その1)

土砂災害防止法施行令第2条の基準に該当する区域

土砂災害防止法  
施行令第3条の  
基準に該当する  
区域

土砂等の堆積の高さが1m以下の場合、  
土砂等の移動による力の伝達を受ける区域  
土砂等の堆積の高さが3mを超える区域  
それ以外の区域



縮尺

1:2,500

自然現象  
の種類

告示番号

告示年月日

急傾斜地の崩壊

警戒区域356号  
特別警戒区域358号

令和3年6月18日

箇所番号

箇所名

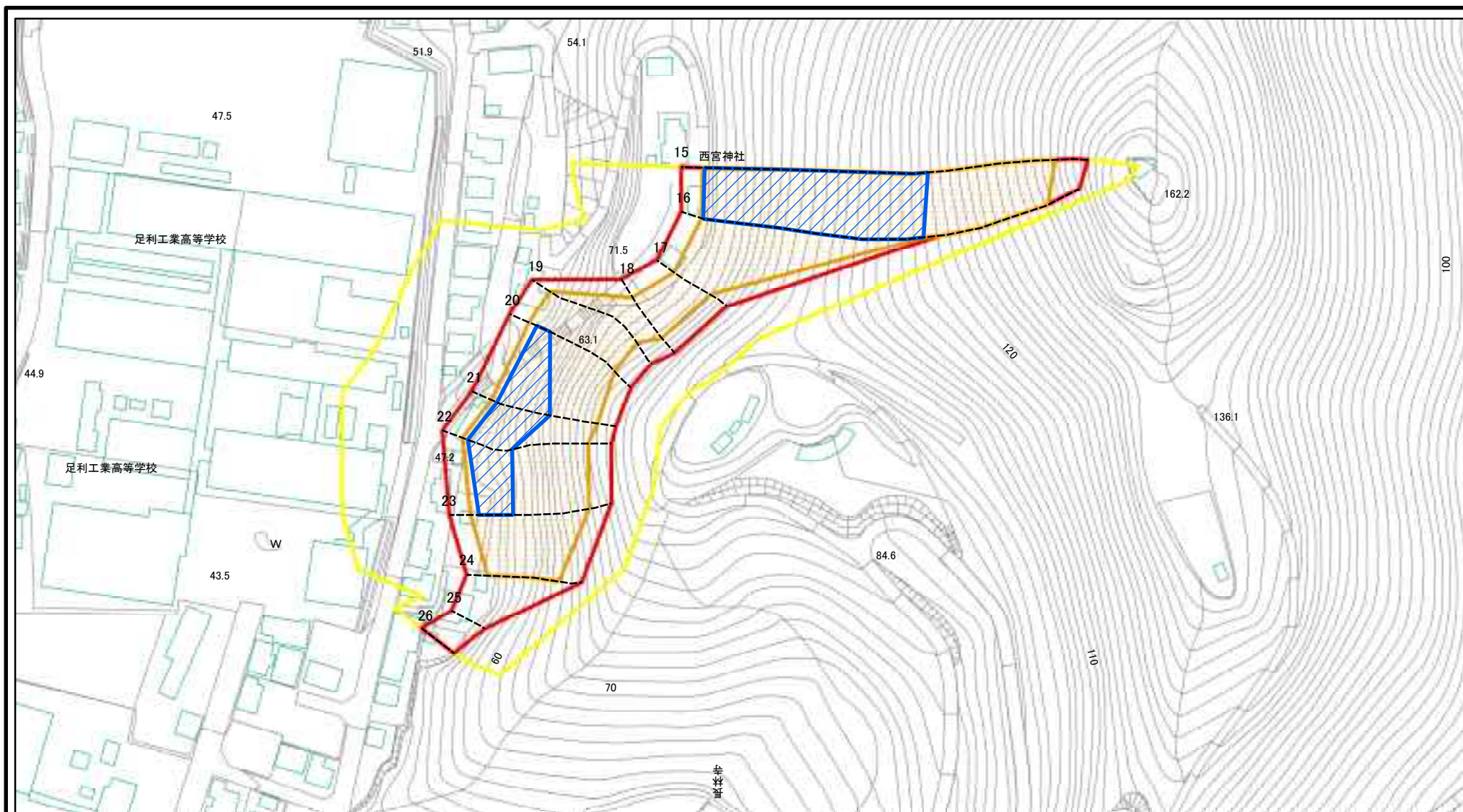
所在地

202-1-039-1

西宮神宮西

栃木県足利市西宮町西宮

# 土砂災害警戒区域等の指定の公示に係る図書(その2-1)



図中の数字は横断測線番号を示す

様式-2-1(急)

土砂災害警戒区域・土砂災害特別警戒区域  
区域図(その2)

土砂災害防止法施行令第二条の基準に該当する区域	
土砂災害防止法施行令第三条の基準に該当する区域	
それ以外の区域	

縮尺  
1:2,000

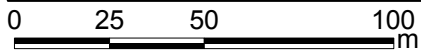
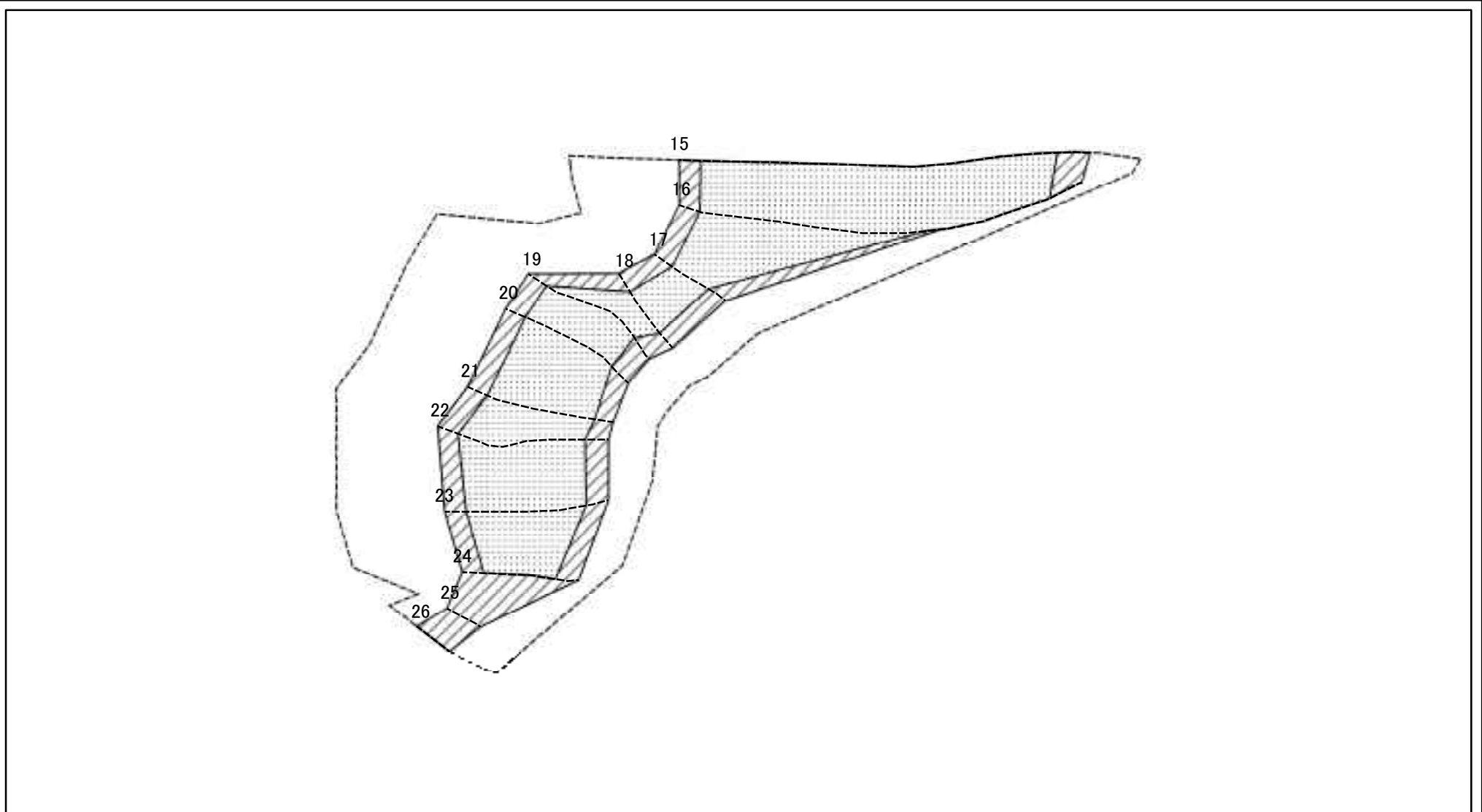
自然現象の種類  
告示番号  
告示年月日

急傾斜地の崩壊  
警戒区域356号  
特別警戒区域358号  
令和3年6月18日

箇所番号  
箇所名  
所在地

202-I-039-1  
西宮神宮西  
栃木県足利市西宮町西宮

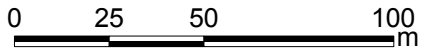
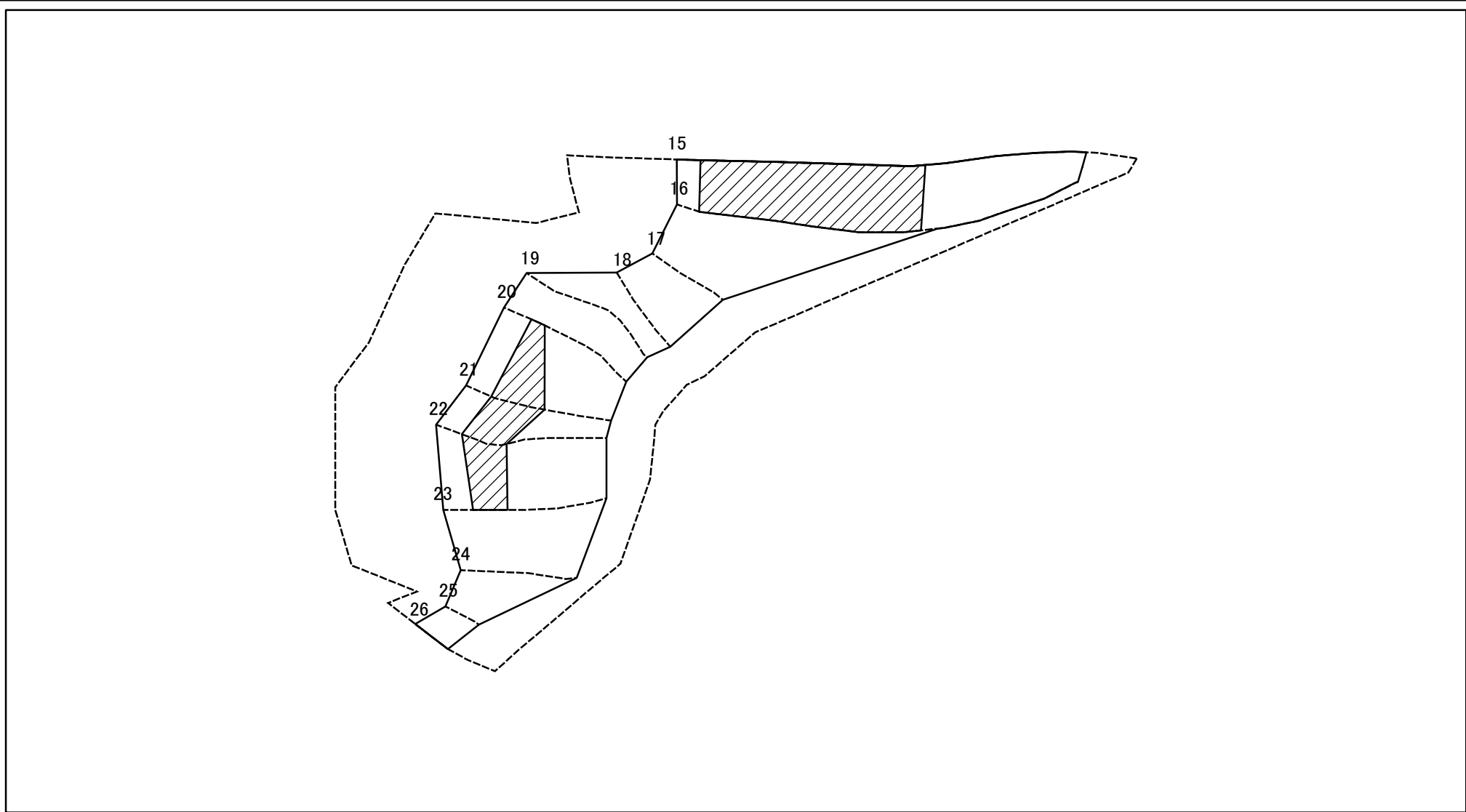
# 土砂災害警戒区域等の指定の公示に係る図書(その2-2)



図中の数字は横断測線番号を示す

<b>様式-2-2(急)</b> 土砂災害特別警戒区域の区域区分図 (急傾斜地の崩壊に伴う土石等の移動により 建築物の地上部に作用すると想定される力)	土砂災害防止法施行令第二条の基準に該当する区域		N 縮尺 1:2,000	自然現象の種類	急傾斜地の崩壊	箇所番号	202-I-039-1
	土砂災害防止法施行令第三条の基準に該当する区域			告示番号	警戒区域356号 特別警戒区域358号	箇所名	西宮神宮西
	それ以外の区域			告示年月日	令和3年6月18日	所在地	栃木県足利市西宮町西宮

# 土砂災害警戒区域等の指定の公示に係る図書(その2-3)



図中の数字は横断測線番号を示す

様式-2-3(急) 土砂災害特別警戒区域の区域区分図 (急傾斜地の崩壊に伴う土石等の堆積により 建築物の地上部に作用すると想定される力)	土砂災害防止法施行令第二条の基準に該当する区域			N 縮尺 1:2,000	自然現象の種類	急傾斜地の崩壊	箇所番号	202-I-039-1
	土砂災害防止法 施行令第三条の 基準に該当する 区域	土石等の堆積の高さが3mを超える区域			告示番号	警戒区域356号 特別警戒区域358号	箇所名	西宮神宮西
		それ以外の区域		告示年月日	令和3年6月18日	所在地	栃木県足利市西宮町西宮	

## 土砂災害警戒区域等の指定の公示に係る図書(その3)

横断測線の区間	土石等の移動により建築物の地上部に作用すると想定される力				土石等の堆積により建築物の地上部に作用すると想定される力				横断測線の区間	土石等の移動により建築物の地上部に作用すると想定される力				土石等の堆積により建築物の地上部に作用すると想定される力			
	土石等の(移動)高さが1m以下の場合、土石等の移動による力が100kN/m <sup>2</sup> を超える区域		それ以外の区域		土石等の堆積の高さが3mを超える区域		それ以外の区域			土石等の(移動)高さが1m以下の場合、土石等の移動による力が100kN/m <sup>2</sup> を超える区域		それ以外の区域		土石等の堆積の高さが3mを超える区域		それ以外の区域	
	力の大きさのうち最大のもの (kN/m <sup>2</sup> )	土石等の高さ (m)	力の大きさのうち最大のもの (kN/m <sup>2</sup> )	土石等の高さ (m)	力の大きさのうち最大のもの (kN/m <sup>2</sup> )	土石等の高さ (m)	力の大きさのうち最大のもの (kN/m <sup>2</sup> )	土石等の高さ (m)		力の大きさのうち最大のもの (kN/m <sup>2</sup> )	土石等の高さ (m)	力の大きさのうち最大のもの (kN/m <sup>2</sup> )	土石等の高さ (m)	力の大きさのうち最大のもの (kN/m <sup>2</sup> )	土石等の高さ (m)	力の大きさのうち最大のもの (kN/m <sup>2</sup> )	土石等の高さ (m)
15 ~ 16	136.58	1.00	100.00	1.00	19.35	3.62	16.05	3.00	~								
16 ~ 17	135.93	1.00	100.00	1.00	-	-	16.05	3.00	~								
17 ~ 18	141.99	1.00	100.00	1.00	-	-	14.52	2.71	~								
18 ~ 19	143.38	1.00	100.00	1.00	-	-	15.74	2.94	~								
19 ~ 20	147.54	1.00	100.00	1.00	-	-	16.05	3.00	~								
20 ~ 21	160.38	1.00	100.00	1.00	20.05	3.75	16.05	3.00	~								
21 ~ 22	160.38	1.00	100.00	1.00	20.05	3.75	16.05	3.00	~								
22 ~ 23	150.06	1.00	100.00	1.00	18.61	3.48	16.05	3.00	~								
23 ~ 24	149.71	1.00	100.00	1.00	-	-	16.05	3.00	~								
24 ~ 25	-	-	100.00	1.00	-	-	15.52	2.90	~								
25 ~ 26	-	-	91.26	1.00	-	-	8.87	1.66	~								
~									~								
~									~								
~									~								
~									~								
~									~								
~									~								
~									~								
~									~								
~									~								
~									~								
~									~								
~									~								

<p>様式-3(急)</p> <p>建築物の構造の規制に必要な衝撃に関する事項</p>	自然現象の種類	急傾斜地の崩壊	箇所番号	202-I-039-1
	告示番号	警戒区域356号 特別警戒区域358号	箇所名	西宮神宮西
	告示年月日	令和3年6月18日	所在地	栃木県足利市西宮町西宮

# 土砂災害警戒区域等の指定の公示に係る図書(その1)



危険箇所位置図 (1/200,000)



危険箇所位置図 (1/25,000)

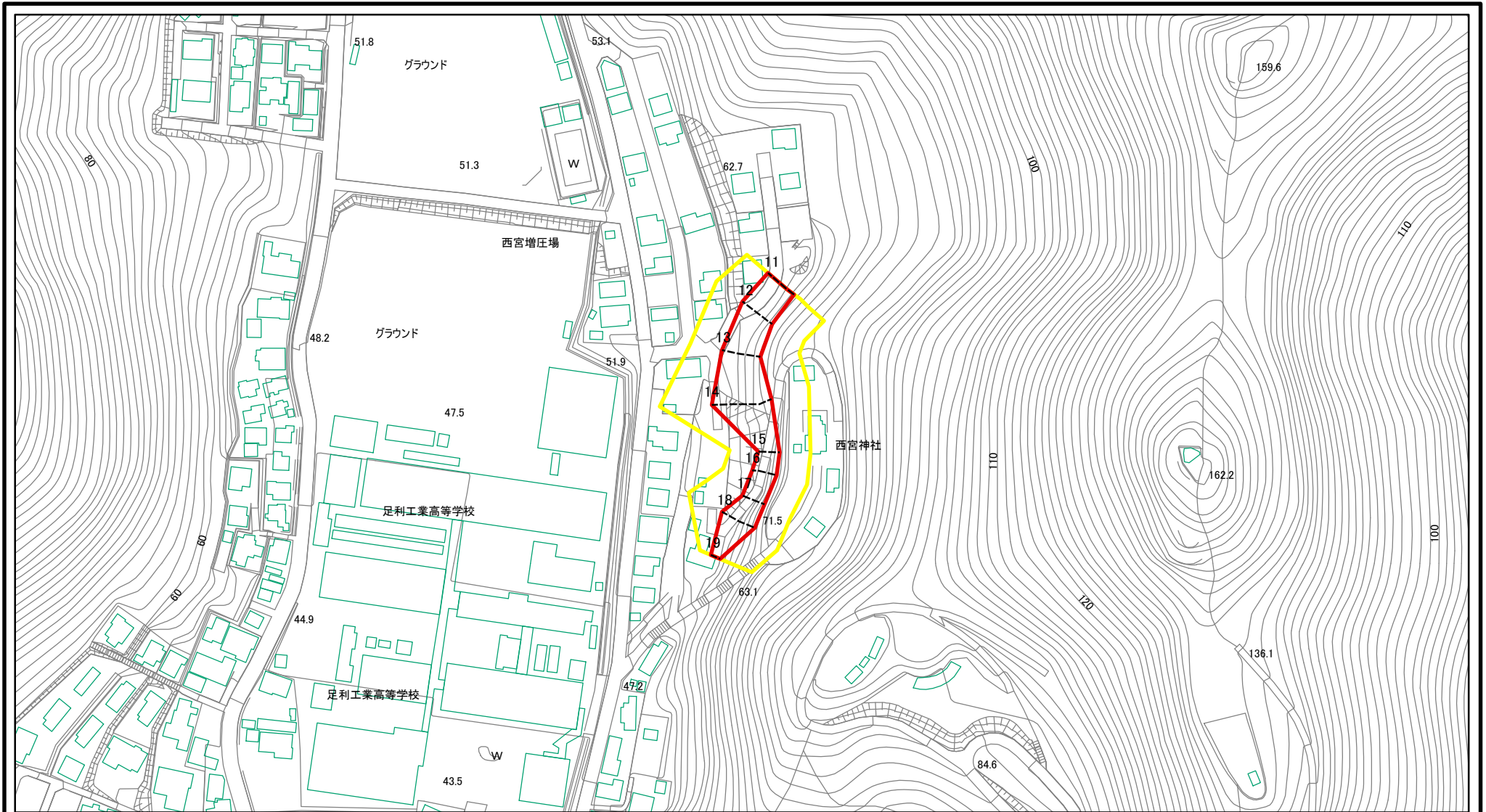
様式-1(急)  
土砂災害警戒区域・土砂災害特別警戒区域  
位置図

自然現象の種類	急傾斜地の崩壊
箇所番号	202-I-039-2
箇所名	西宮神宮西
所在地	栃木県足利市西宮町西宮

この地図は、国土地理院の承認を得て、同院発行の20万分の1・2万5千分の1の地形図を複製したものである。(承認番号 平29情複、第1753号)



# 土砂災害警戒区域等の指定の公示に係る図書(その2)



図中の数字は横断測線番号を示す

様式-2(急)

土砂災害警戒区域・土砂災害特別警戒区域  
区域図(その1)

土砂災害防止法施行令第二条の基準に該当する区域

土砂災害防止法  
施行令第三条の  
基準に該当する  
区域



縮尺

1:2,500

自然現象  
の種類

急傾斜地の崩壊

告示番号

警戒区域356号  
特別警戒区域358号

告示年月日

令和3年6月18日

箇所番号

202-I-039-2

箇所名

西宮神宮西

所在地

栃木県足利市西宮町西宮

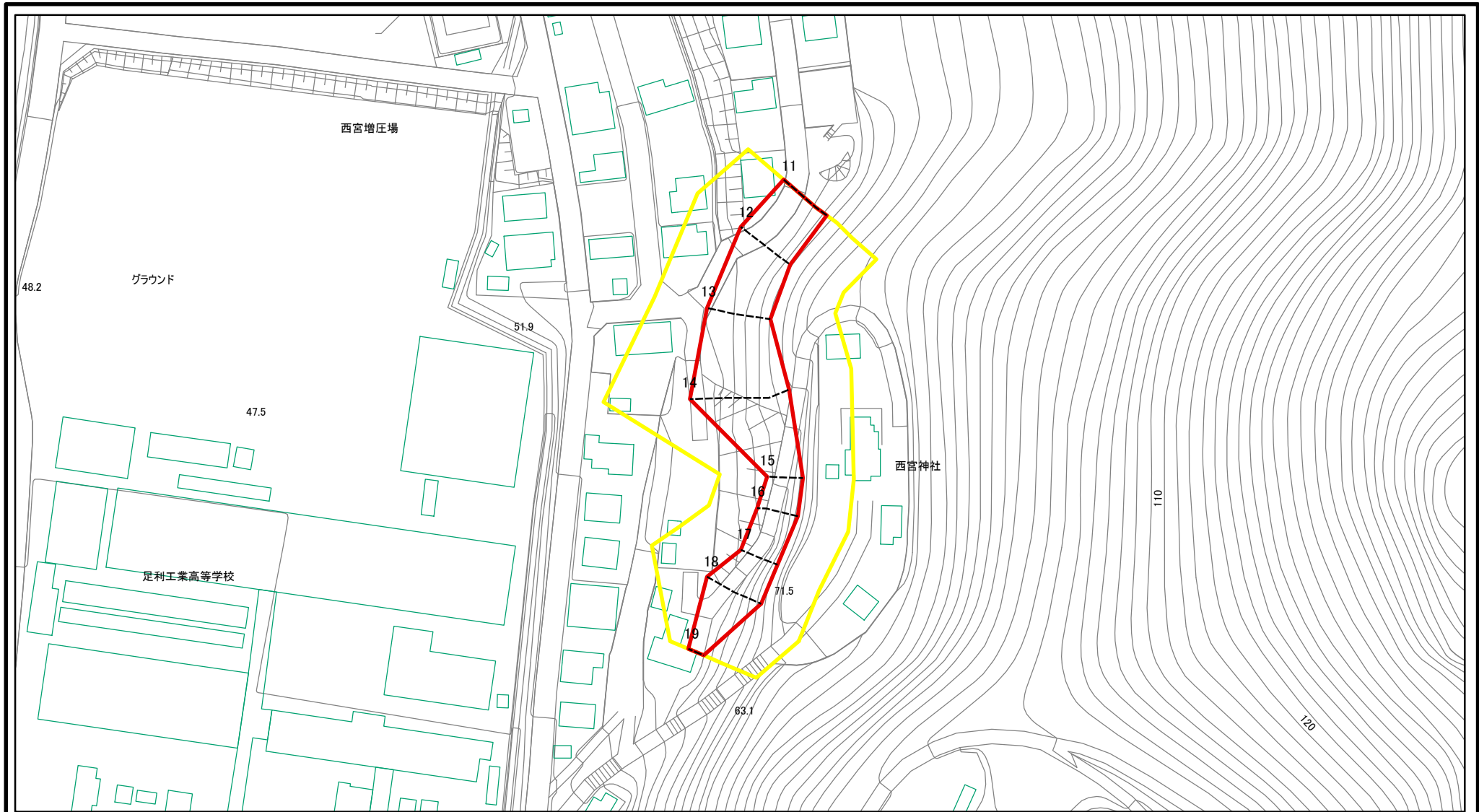
# 土砂災害警戒区域等の指定の公示に係る図書(その2)



図中の数字は横断測線番号を示す

様式-2(急) 土砂災害警戒区域・土砂災害特別警戒区域 区域図(その1)	土砂災害防止法施行令第2条の基準に該当する区域		N 縮尺 1:2,500	自然現象の種類	急傾斜地の崩壊	箇所番号	202-1-039-2
	土砂災害防止法施行令第2条の基準に該当する区域			告示番号	警戒区域356号 特別警戒区域358号	箇所名	西宮神宮西
	土砂等の堆積の深さが3mを超える区域		告示年月日	令和3年6月18日	所在地	栃木県足利市西宮町西宮	
	それ以外の区域						

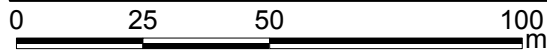
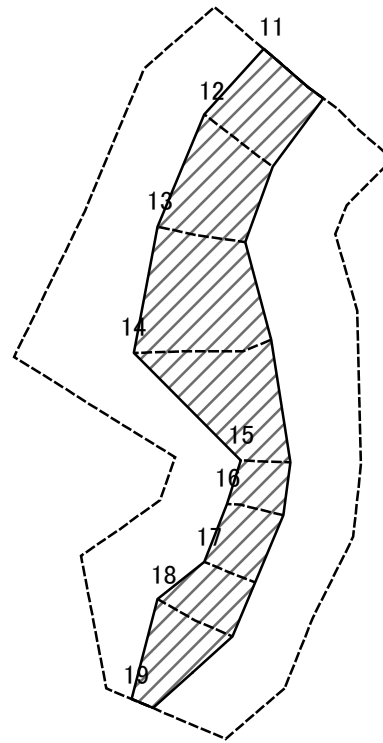
# 土砂災害警戒区域等の指定の公示に係る図書(その2-1)



図中の数字は横断測線番号を示す

<b>様式-2-1(急)</b> <b>土砂災害警戒区域・土砂災害特別警戒区域</b> <b>区域図(その2)</b>	土砂災害防止法施行令第二条の基準に該当する区域		 縮尺 1:1,500	自然現象の種類	急傾斜地の崩壊	箇所番号	202-I-039-2
	土砂災害防止法施行令第三条の基準に該当する区域			告示番号	警戒区域356号 特別警戒区域358号	箇所名	西宮神宮西
	それ以外の区域			告示年月日	令和3年6月18日	所在地	栃木県足利市西宮町西宮

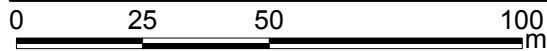
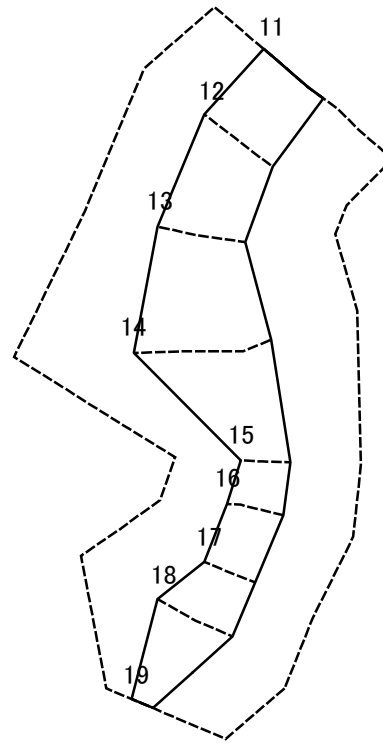
# 土砂災害警戒区域等の指定の公示に係る図書(その2-2)



図中の数字は横断測線番号を示す

<b>様式-2-2(急)</b> 土砂災害特別警戒区域の区域区分図 (急傾斜地の崩壊に伴う土石等の移動により 建築物の地上部に作用すると想定される力)	土砂災害防止法施行令第二条の基準に該当する区域			N 縮尺 1:1,500	自然現象の種類	急傾斜地の崩壊	箇所番号	202-I-039-2
	土砂災害防止法施行令第三条の基準に該当する区域	土石等の(移動)高さが1m以下の場合、土石等の移動による力が100kN/m <sup>2</sup> を超える区域			告示番号	警戒区域356号 特別警戒区域358号	箇所名	西宮神宮西
		それ以外の区域			告示年月日	令和3年6月18日	所在地	栃木県足利市西宮町西宮

# 土砂災害警戒区域等の指定の公示に係る図書(その2-3)



図中の数字は横断測線番号を示す

<b>様式-2-3(急)</b> 土砂災害特別警戒区域の区域区分図 (急傾斜地の崩壊に伴う土石等の堆積により 建築物の地上部に作用すると想定される力)	土砂災害防止法施行令第二条の基準に該当する区域			N 縮尺 1:1,500	自然現象の種類	急傾斜地の崩壊	箇所番号	202-I-039-2
	土砂災害防止法 施行令第三条の 基準に該当する 区域	土石等の堆積の高さが3mを超える区域			告示番号	警戒区域356号 特別警戒区域358号	箇所名	西宮神宮西
		それ以外の区域			告示年月日	令和3年6月18日	所在地	栃木県足利市西宮町西宮

## 土砂災害警戒区域等の指定の公示に係る図書(その3)

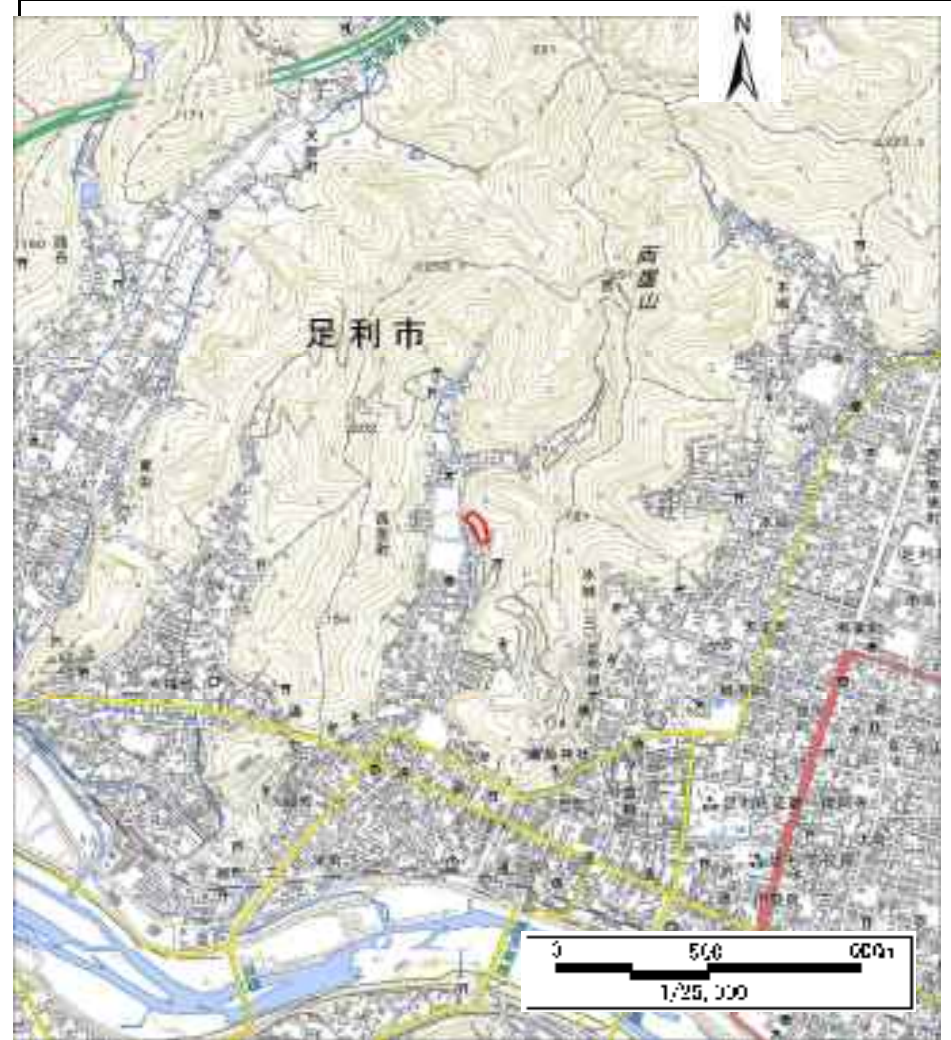
横断測線の区間	土石等の移動により建築物の地上部に作用すると想定される力				土石等の堆積により建築物の地上部に作用すると想定される力				横断測線の区間	土石等の移動により建築物の地上部に作用すると想定される力				土石等の堆積により建築物の地上部に作用すると想定される力			
	土石等の(移動)高さが1m以下の場合、土石等の移動による力が100kN/m <sup>2</sup> を超える区域		それ以外の区域		土石等の堆積の高さが3mを超える区域		それ以外の区域			土石等の(移動)高さが1m以下の場合、土石等の移動による力が100kN/m <sup>2</sup> を超える区域		それ以外の区域		土石等の堆積の高さが3mを超える区域		それ以外の区域	
	力の大きさのうち最大のもの(kN/m <sup>2</sup> )	土石等の高さ(m)	力の大きさのうち最大のもの(kN/m <sup>2</sup> )	土石等の高さ(m)	力の大きさのうち最大のもの(kN/m <sup>2</sup> )	土石等の高さ(m)	力の大きさのうち最大のもの(kN/m <sup>2</sup> )	土石等の高さ(m)		力の大きさのうち最大のもの(kN/m <sup>2</sup> )	土石等の高さ(m)	力の大きさのうち最大のもの(kN/m <sup>2</sup> )	土石等の高さ(m)	力の大きさのうち最大のもの(kN/m <sup>2</sup> )	土石等の高さ(m)	力の大きさのうち最大のもの(kN/m <sup>2</sup> )	土石等の高さ(m)
11 ~ 12	-	-	100.00	1.00	-	-	11.47	2.14	~								
12 ~ 13	-	-	100.00	1.00	-	-	11.47	2.14	~								
13 ~ 14	-	-	100.00	1.00	-	-	11.28	2.11	~								
14 ~ 15	-	-	100.00	1.00	-	-	11.57	2.16	~								
15 ~ 16	-	-	85.99	1.00	-	-	13.61	2.54	~								
16 ~ 17	-	-	85.99	1.00	-	-	15.23	2.85	~								
17 ~ 18	-	-	100.00	1.00	-	-	15.23	2.85	~								
18 ~ 19	-	-	100.00	1.00	-	-	12.77	2.39	~								
~									~								
~									~								
~									~								
~									~								
~									~								
~									~								
~									~								
~									~								
~									~								
~									~								
~									~								
~									~								
~									~								
~									~								
~									~								
~									~								

様式-3(急) 建築物の構造の規制に必要な衝撃に関する事項	自然現象の種類	急傾斜地の崩壊	箇所番号	202- I -039-2
	告示番号	警戒区域356号 特別警戒区域358号	箇所名	西宮神宮西
	告示年月日	令和3年6月18日	所在地	栃木県足利市西宮町西宮

# 土砂災害警戒区域等の指定の公示に係る図書(その1)



危険箇所位置図 (1/200,000)



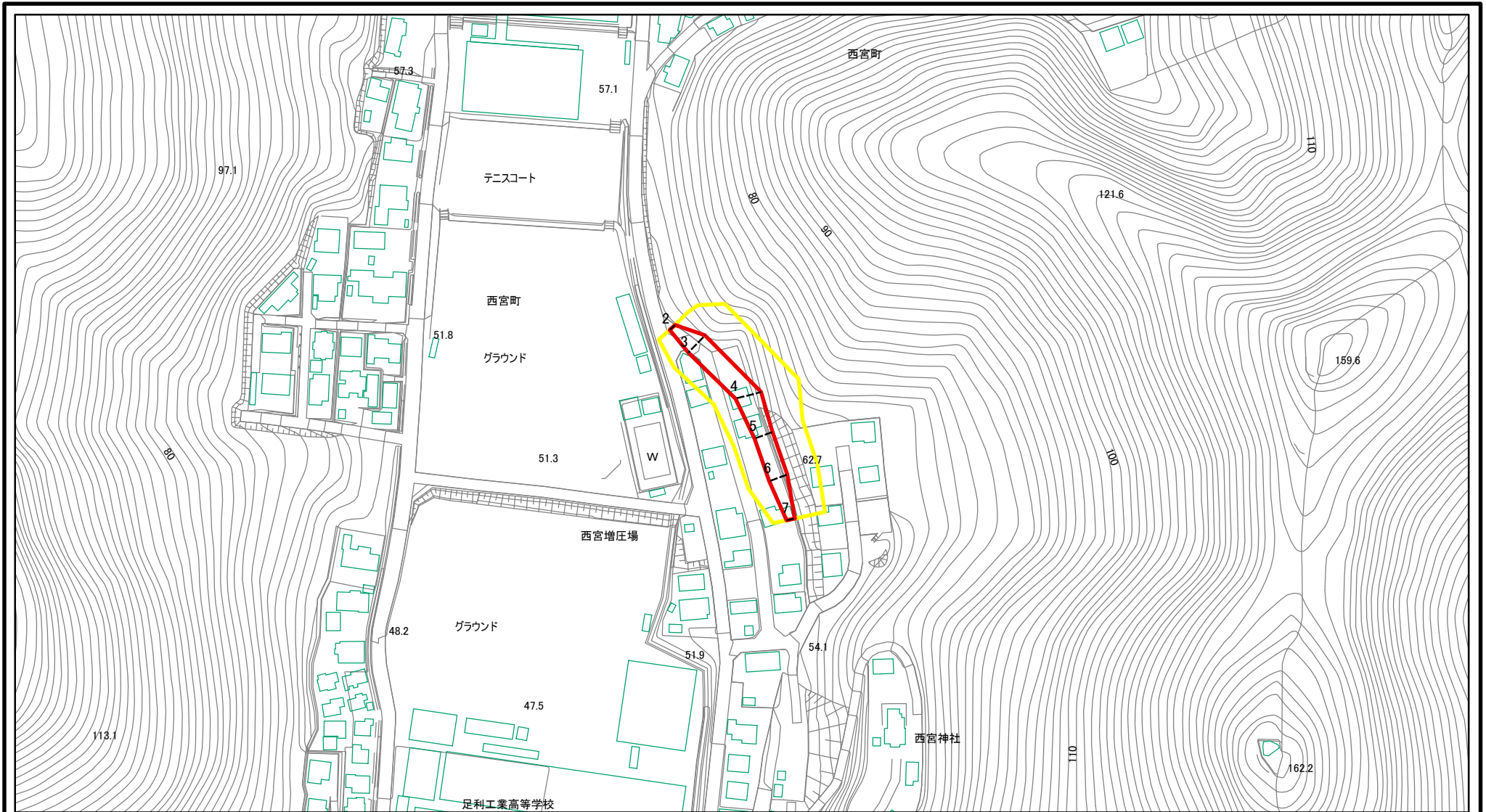
危険箇所位置図 (1/25,000)

様式-1(急)  
土砂災害警戒区域・土砂災害特別警戒区域  
位置図

自然現象の種類	急傾斜地の崩壊
箇所番号	202-I-039-3
箇所名	西宮神宮西
所在地	栃木県足利市西宮町西宮

この地図は、国土地理院の承認を得て、同院発行の20万分の1・2万5千分の1の地形図を複製したものである。(承認番号 平29情複、第1753号)

# 土砂災害警戒区域等の指定の公示に係る図書(その2)



図中の数字は横断測線番号を示す

<b>様式-2(急)</b> <b>土砂災害警戒区域・土砂災害特別警戒区域</b> <b>区域図(その1)</b>	土砂災害防止法施行令第二条の基準に該当する区域		N 縮尺 1:2,500	自然現象の種類	急傾斜地の崩壊	箇所番号	202-I-039-3
	土砂災害防止法施行令第三条の基準に該当する区域			告示番号	警戒区域356号 特別警戒区域358号	箇所名	西宮神宮西
	それ以外の区域			告示年月日	令和3年6月18日	所在地	栃木県足利市西宮町西宮



# 土砂災害警戒区域等の指定の公示に係る図書(その2)



0 25 50 100  
m

図中の数字は横断測線番号を示す

様式-2(急)

土砂災害警戒区域・土砂災害特別警戒区域  
区域図(その1)

土砂災害防止法附則第二条の基準に該当する区域	
土砂災害防止法附則第三条の基準に該当する区域	
土砂災害防止法附則第四条の基準に該当する区域	
それ以外の区域	



縮尺

1:2,500

自然現象  
の種類

急傾斜地の崩壊

告示番号

警戒区域356号  
特別警戒区域358号

告示年月日

令和3年6月18日

箇所番号

202-T-030-3

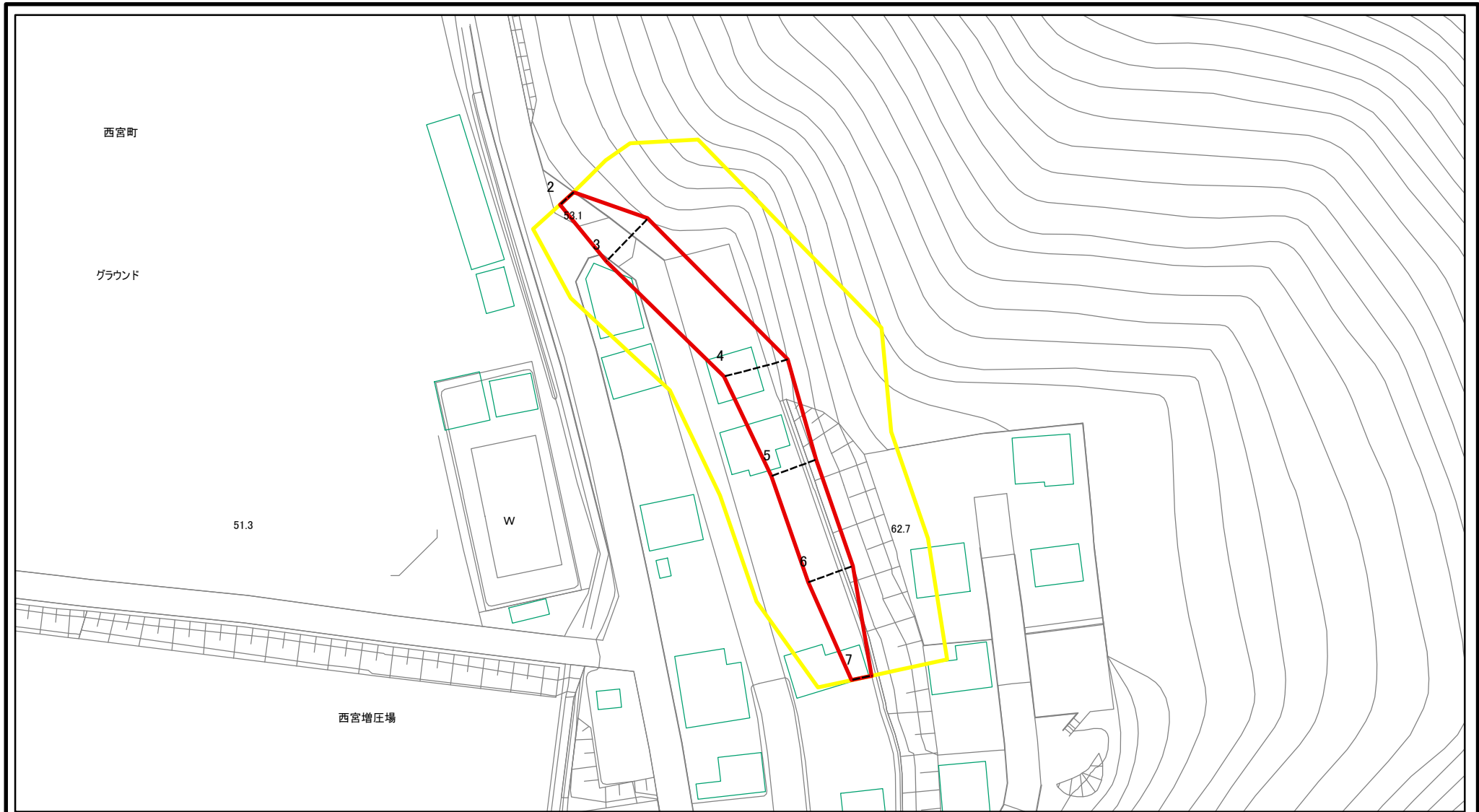
箇所名

西宮神宮西

所在地

樹木県足利市西宮町西宮

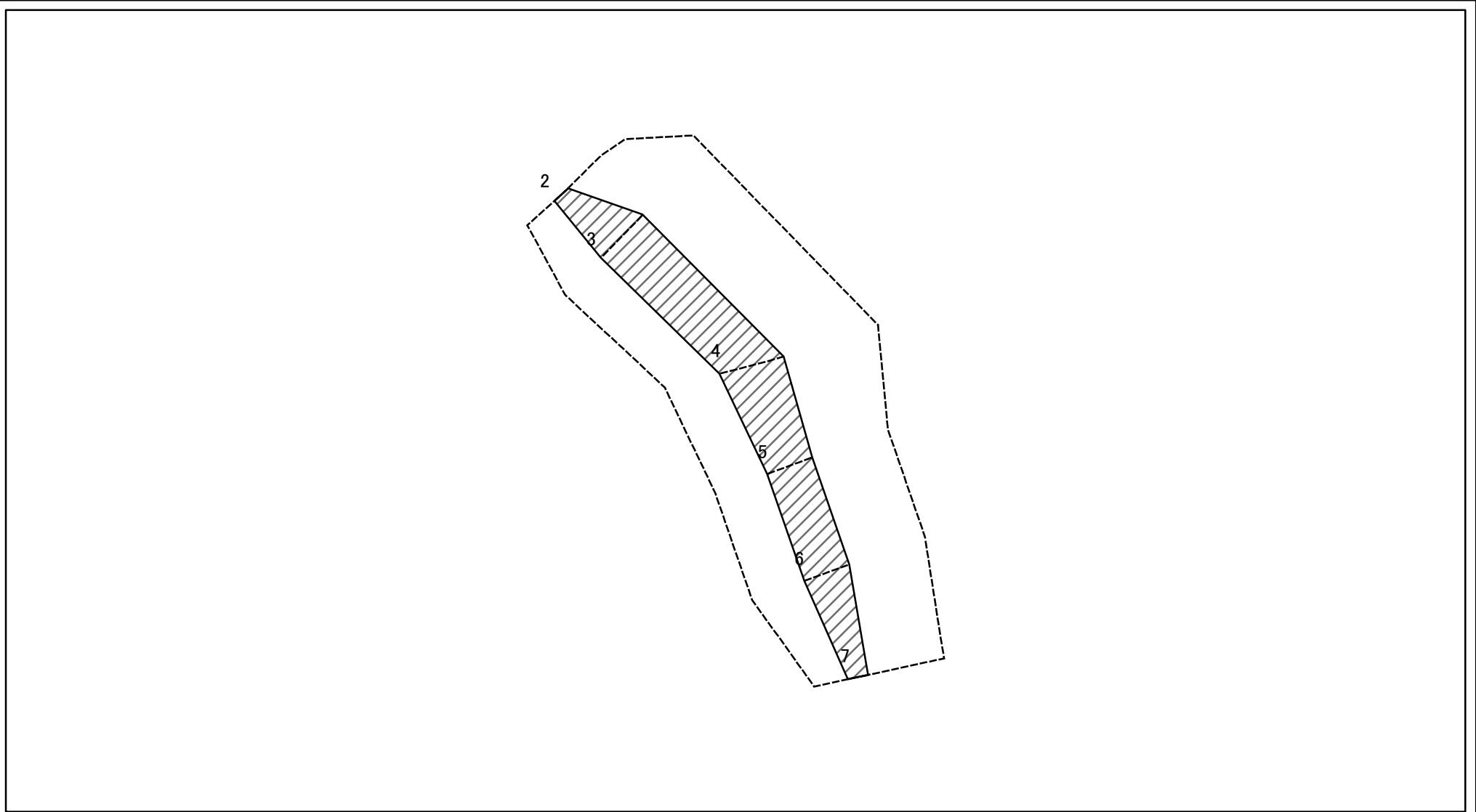
# 土砂災害警戒区域等の指定の公示に係る図書(その2-1)



図中の数字は横断測線番号を示す

<b>様式-2-1(急)</b> <b>土砂災害警戒区域・土砂災害特別警戒区域</b> <b>区域図(その2)</b>	土砂災害防止法施行令第二条の基準に該当する区域		 縮尺 1:1,000	自然現象の種類	急傾斜地の崩壊	箇所番号	202-I-039-3
	土砂災害防止法施行令第三条の基準に該当する区域			告示番号	警戒区域356号 特別警戒区域358号	箇所名	西宮神宮西
	それ以外の区域			告示年月日	令和3年6月18日	所在地	栃木県足利市西宮町西宮

# 土砂災害警戒区域等の指定の公示に係る図書(その2-2)



図中の数字は横断測線番号を示す

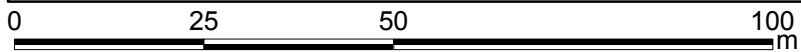
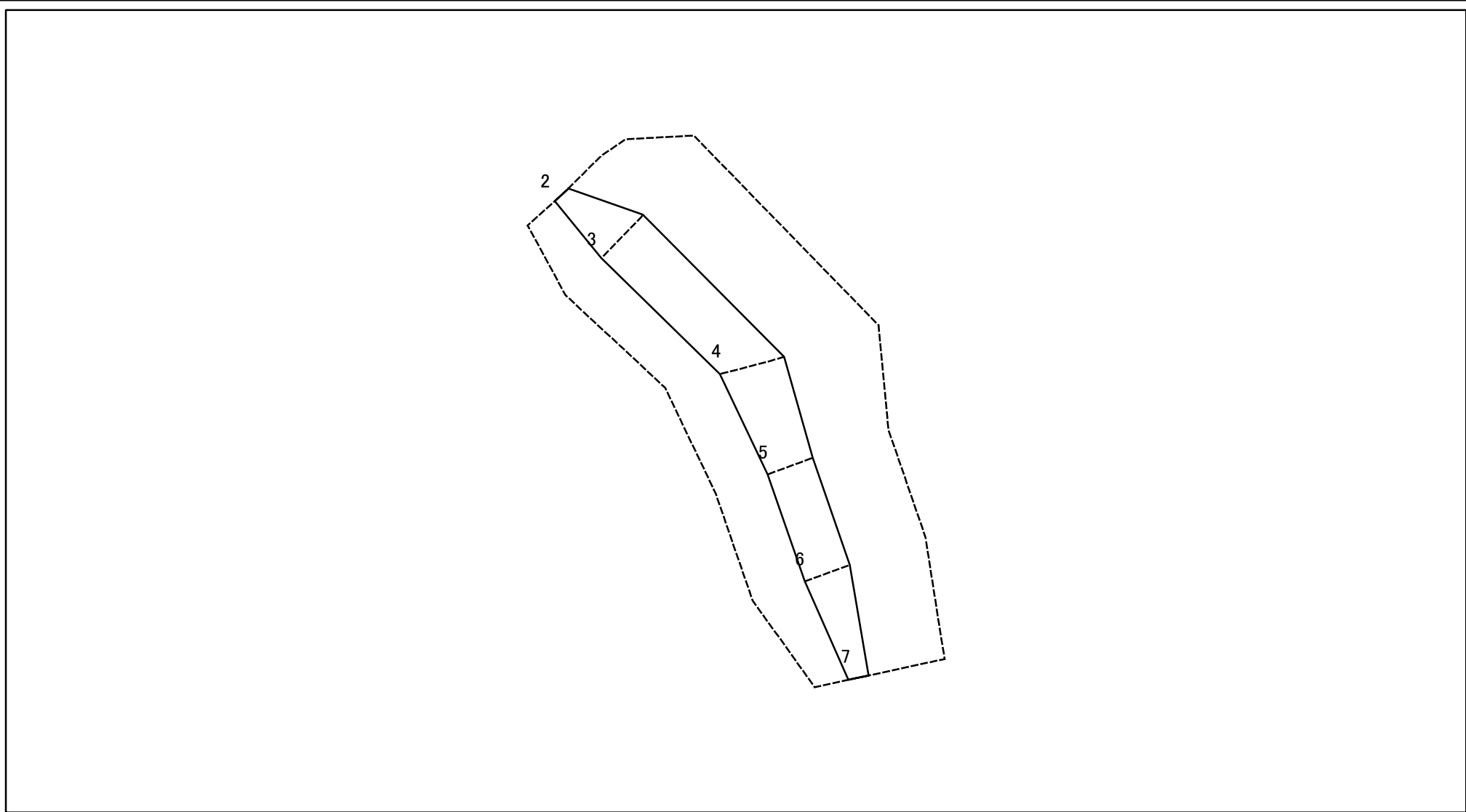
様式-2-2(急)  
土砂災害特別警戒区域の区域区分図  
(急傾斜地の崩壊に伴う土石等の移動により  
建築物の地上部に作用すると想定される力)

土砂災害防止法施行令第二条の基準に該当する区域	
土砂災害防止法施行令第三条の基準に該当する区域	
それ以外の区域	

N	縮尺
1:1,000	

自然現象の種類	急傾斜地の崩壊	箇所番号	202-I-039-3
告示番号	警戒区域356号 特別警戒区域358号	箇所名	西宮神宮西
告示年月日	令和3年6月18日	所在地	栃木県足利市西宮町西宮

# 土砂災害警戒区域等の指定の公示に係る図書(その2-3)



図中の数字は横断測線番号を示す

<b>様式-2-3(急)</b> 土砂災害特別警戒区域の区域区分図 (急傾斜地の崩壊に伴う土石等の堆積により 建築物の地上部に作用すると想定される力)	土砂災害防止法施行令第二条の基準に該当する区域		N 縮尺 1:1,000	自然現象の種類	急傾斜地の崩壊	箇所番号	202-I-039-3
	土砂災害防止法施行令第三条の基準に該当する区域			告示番号	警戒区域356号 特別警戒区域358号	箇所名	西宮神宮西
	それ以外の区域		告示年月日	令和3年6月18日	所在地	栃木県足利市西宮町西宮	

### 土砂災害警戒区域等の指定の公示に係る図書(その3)

横断測線の区間	土石等の移動により建築物の地上部に作用すると想定される力				土石等の堆積により建築物の地上部に作用すると想定される力				横断測線の区間	土石等の移動により建築物の地上部に作用すると想定される力				土石等の堆積により建築物の地上部に作用すると想定される力			
	土石等の(移動)高さが1m以下の場合、土石等の移動による力が100kN/m <sup>2</sup> を超える区域		それ以外の区域		土石等の堆積の高さが3mを超える区域		それ以外の区域			土石等の(移動)高さが1m以下の場合、土石等の移動による力が100kN/m <sup>2</sup> を超える区域		それ以外の区域		土石等の堆積の高さが3mを超える区域		それ以外の区域	
	力の大きさのうち最大のもの(kN/m <sup>2</sup> )	土石等の高さ(m)	力の大きさのうち最大のもの(kN/m <sup>2</sup> )	土石等の高さ(m)	力の大きさのうち最大のもの(kN/m <sup>2</sup> )	土石等の高さ(m)	力の大きさのうち最大のもの(kN/m <sup>2</sup> )	土石等の高さ(m)		力の大きさのうち最大のもの(kN/m <sup>2</sup> )	土石等の高さ(m)	力の大きさのうち最大のもの(kN/m <sup>2</sup> )	土石等の高さ(m)	力の大きさのうち最大のもの(kN/m <sup>2</sup> )	土石等の高さ(m)	力の大きさのうち最大のもの(kN/m <sup>2</sup> )	土石等の高さ(m)
2 ~ 3	-	-	83.62	1.00	-	-	11.97	2.24	~								
3 ~ 4	-	-	83.62	1.00	-	-	9.14	1.71	~								
4 ~ 5	-	-	83.14	1.00	-	-	10.92	2.04	~								
5 ~ 6	-	-	74.45	1.00	-	-	10.92	2.04	~								
6 ~ 7	-	-	74.45	1.00	-	-	11.47	2.14	~								
~									~								
~									~								
~									~								
~									~								
~									~								
~									~								
~									~								
~									~								
~									~								
~									~								
~									~								
~									~								
~									~								
~									~								
~									~								
~									~								
~									~								
~									~								
~									~								
~									~								
~									~								
~									~								
~									~								
~									~								
~									~								
~									~								
~									~								
~									~								
~									~								

様式-3(急)  建築物の構造の規制に必要な衝撃に関する事項	自然現象の種類	急傾斜地の崩壊	箇所番号	202-I-039-3
	告示番号	警戒区域356号 特別警戒区域358号	箇所名	西宮神宮西
	告示年月日	令和3年6月18日	所在地	栃木県足利市西宮町西宮