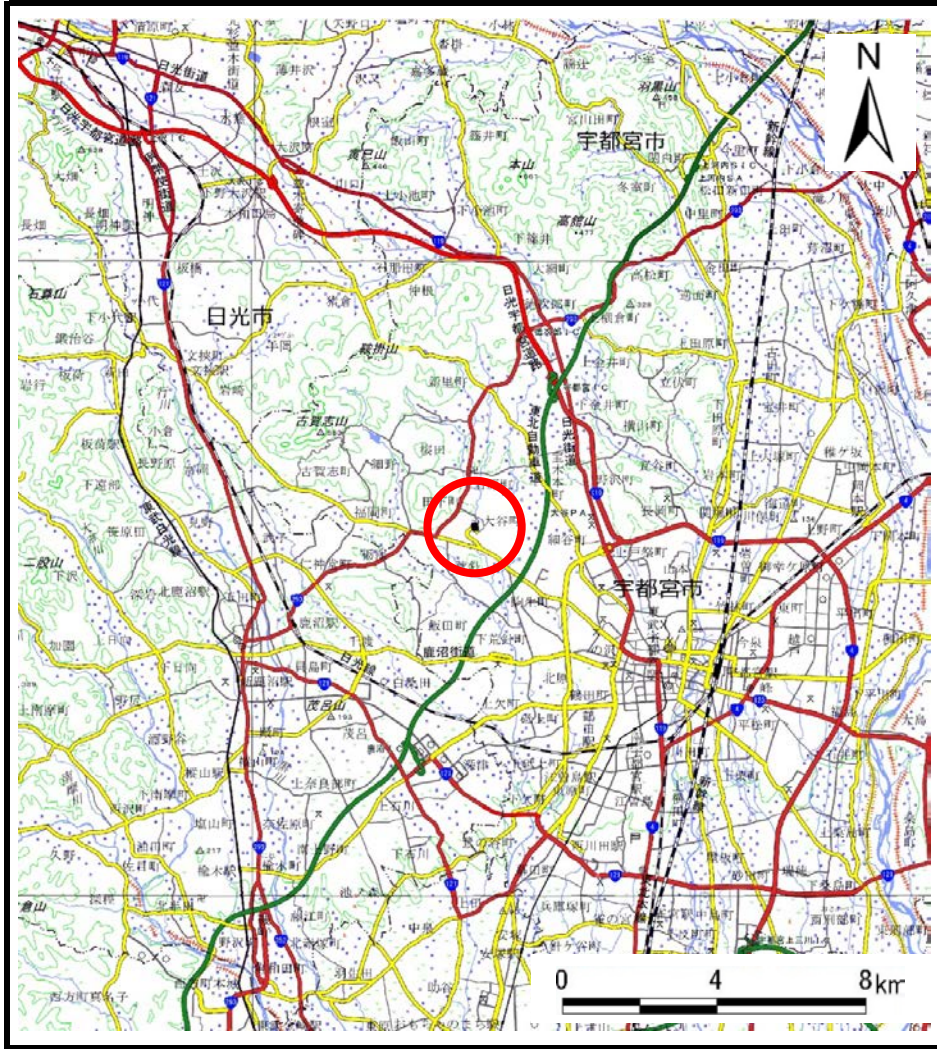
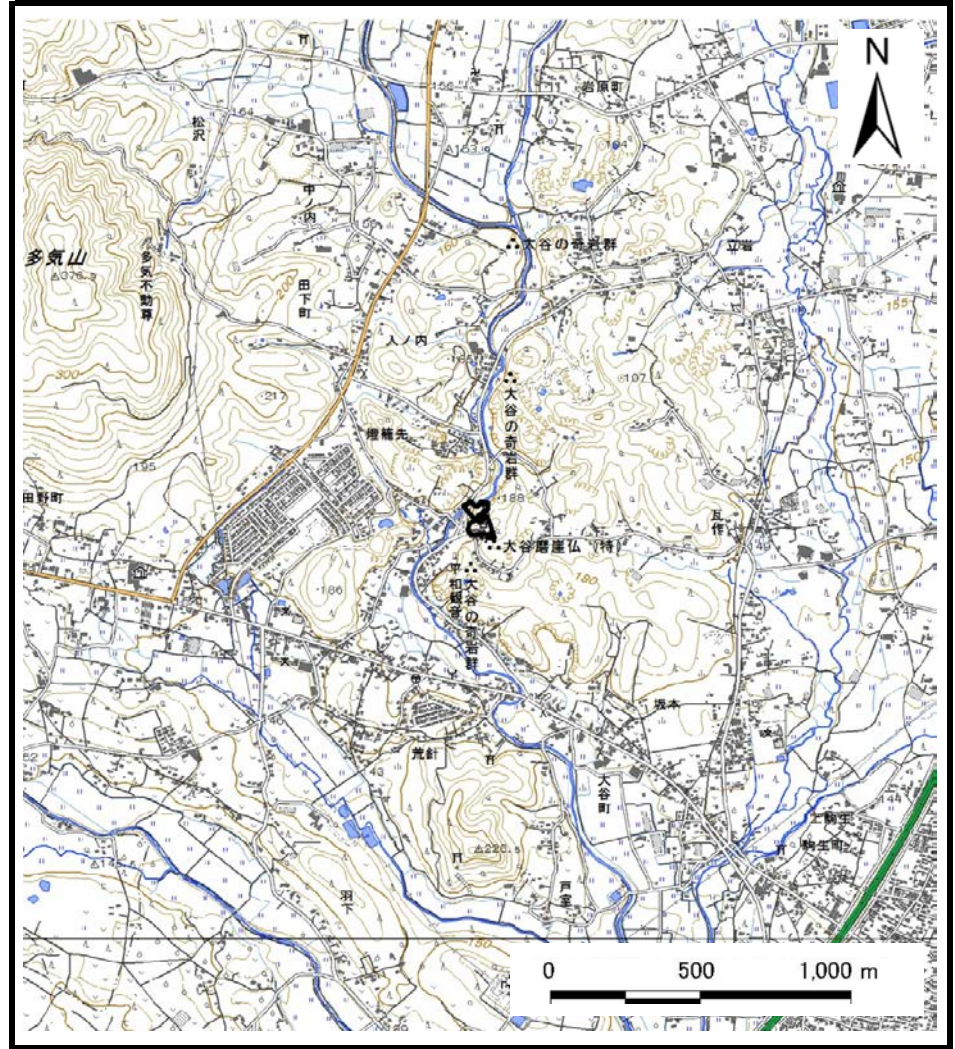


土砂災害警戒区域等の指定の公示に係る図書(その1)



(1/200,000)



(1/25,000)

様式-1(急)

土砂災害警戒区域・特別警戒区域

位置図

自然現象の種類

急傾斜地の崩壊

箇所番号

201-I-1007

箇所名

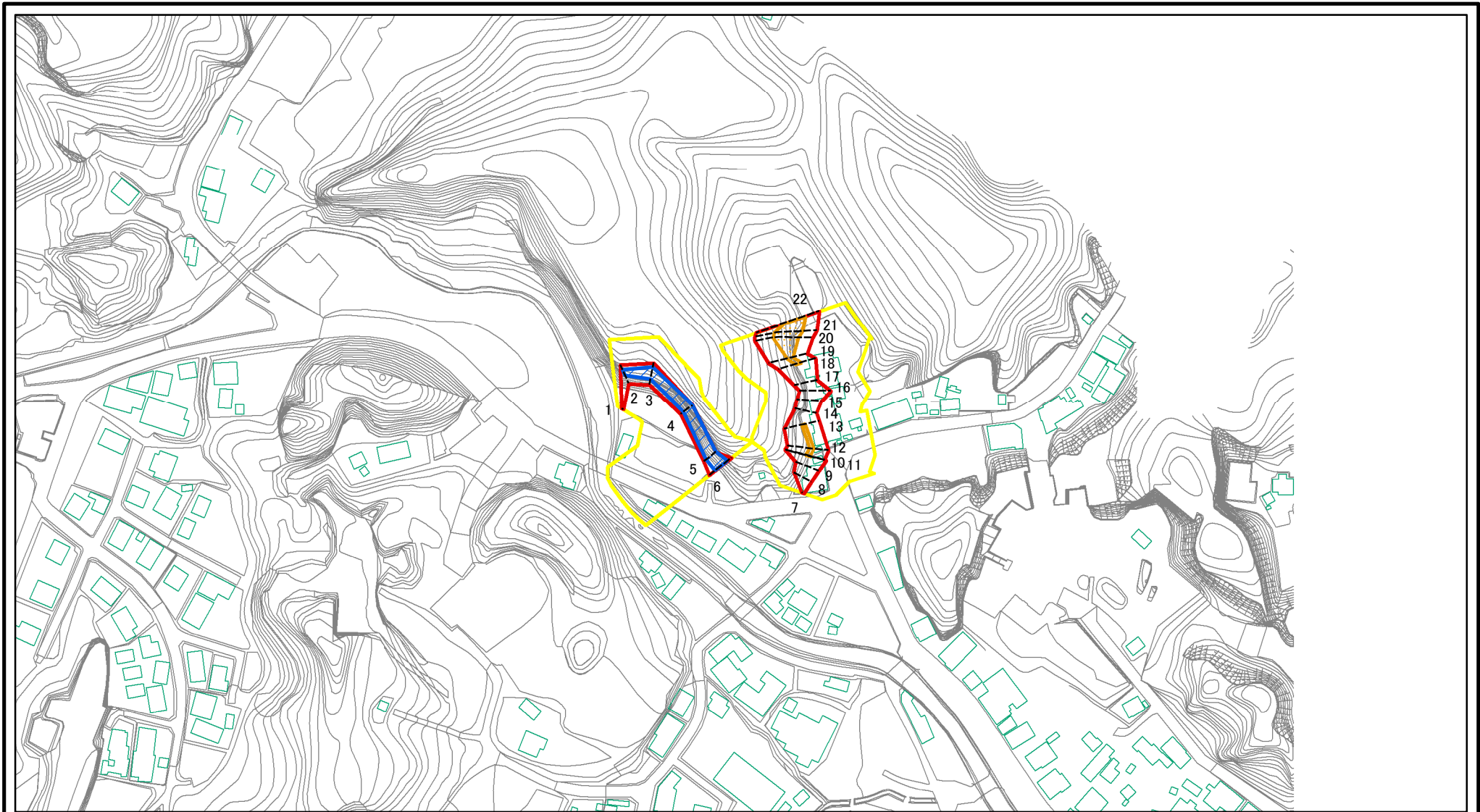
大谷IA

所在地

栃木県宇都宮市大谷町

この地図は、国土地理院長の承認を得て、同院発行の数値地図200000(地図画像)及び数値地図25000(地図画像)を複製したものである。(承認番号 平30情複、第1099号)

土砂災害警戒区域等の指定の公示に係る図書(その2)

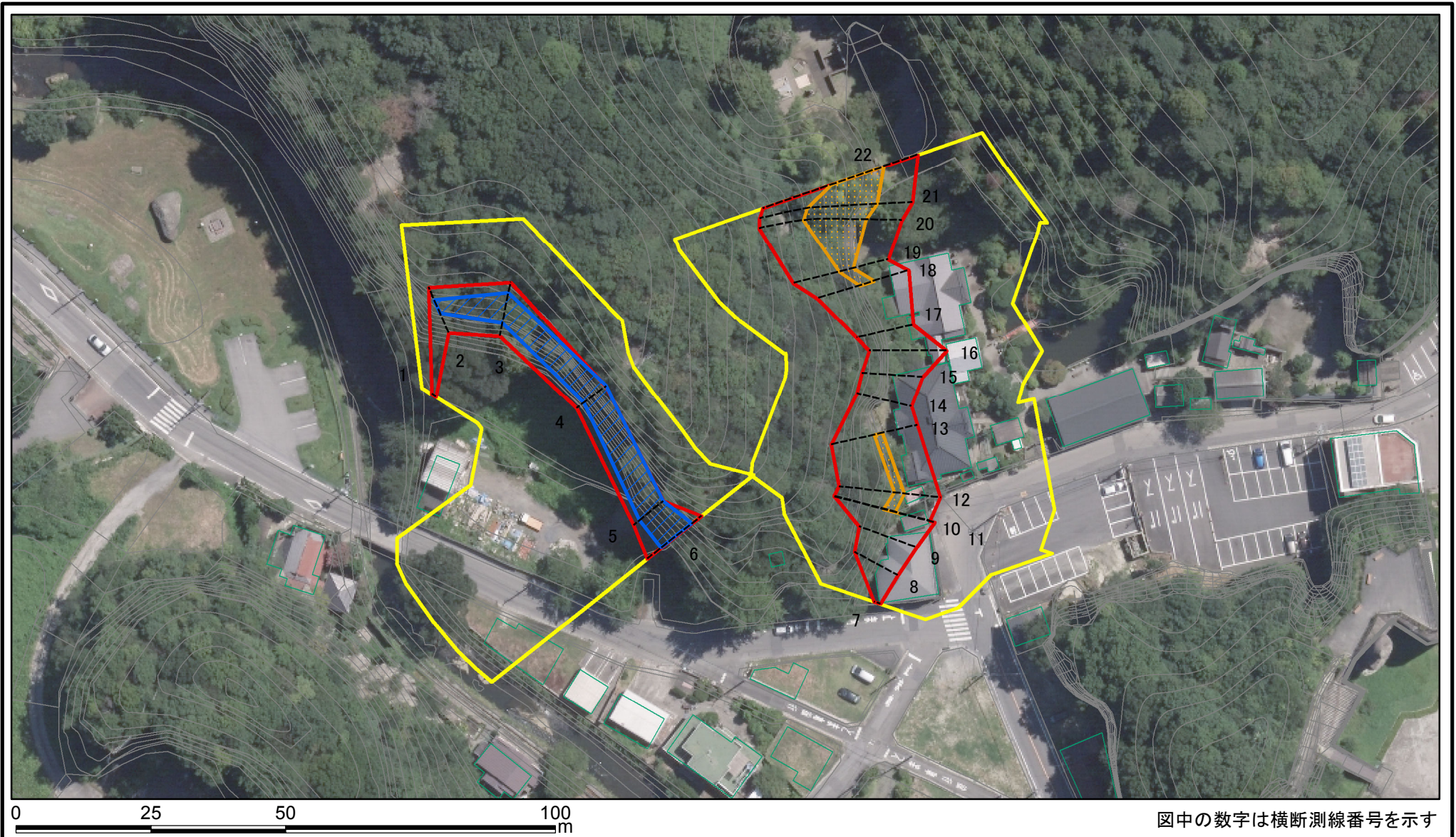


0 25 50 100
m

図中の数字は横断測線番号を示す

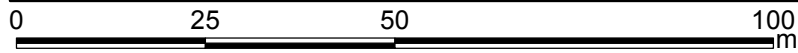
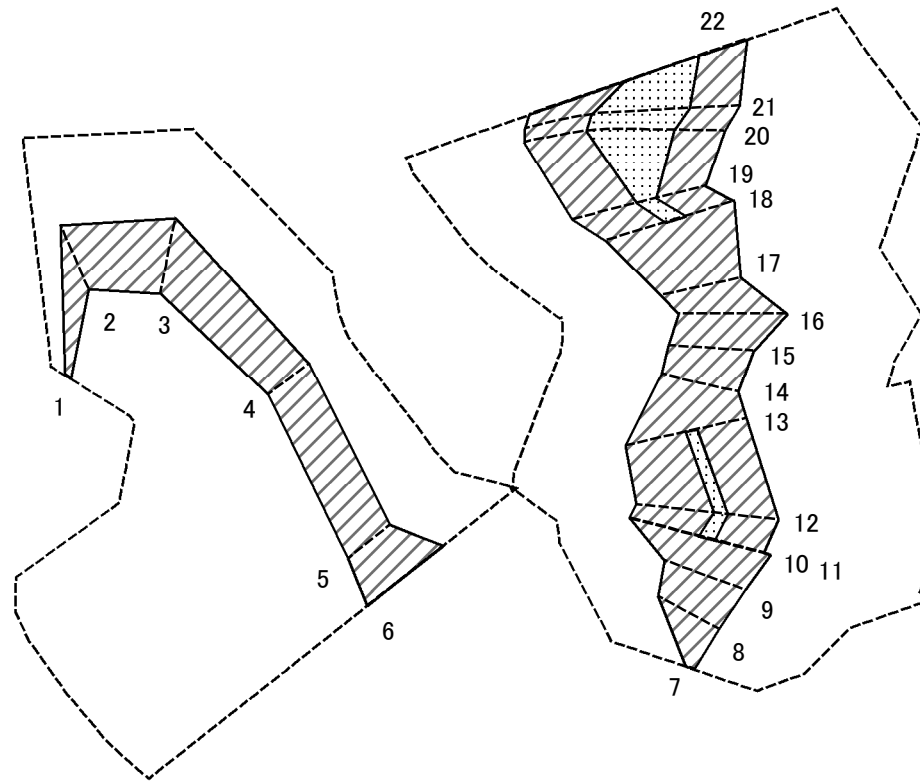
様式-2(急) 土砂災害警戒区域・土砂災害特別警戒区域 区域図(その1)	土砂災害防止法施行令第二条の基準に該当する区域		z	自然現象の種類	急傾斜地の崩壊	箇所番号	201-I-1007
	土砂災害防止法施行令第三条の基準に該当する区域			縮尺 1:2,500	告示番号	警戒区域655号 特別警戒区域660号	箇所名
	土砂等の(移動)高さが1m以下の場合、土砂等の移動による力が100kN/mを超える区域		告示年月日		令和2年12月25日	所在地	栃木県宇都宮市大谷町
	土砂等の堆積の高さが3mを超える区域		それ以外の区域				

土砂災害警戒区域等の指定の公示に係る図書(その2-1)



様式-2-1(急) 土砂災害警戒区域・土砂災害特別警戒区域 区域図(その2)	土砂災害防止法施行令第二条の基準に該当する区域		 z 縮尺 1:1,000	自然現象の種類	急傾斜地の崩壊	箇所番号	201-I-1007
	土砂災害防止法施行令第三条の基準に該当する区域			告示番号	警戒区域665号 特別警戒区域660号	箇所名	大谷IA
	土砂等の(移動)高さが1m以下の場合、土砂等の移動による力が100kN/mを超える区域		告示年月日	令和2年12月25日	所在地	栃木県宇都宮市大谷町	
	土砂等の堆積の高さが3mを超える区域						

土砂災害警戒区域等の指定の公示に係る図書(その2-2)



図中の数字は横断測線番号を示す

様式-2-2(急)
土砂災害特別警戒区域の区域区分図
(急傾斜地の崩壊に伴う土石等の移動により
建築物の地上部に作用すると想定される力)

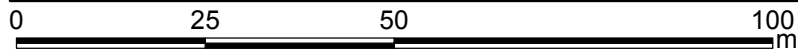
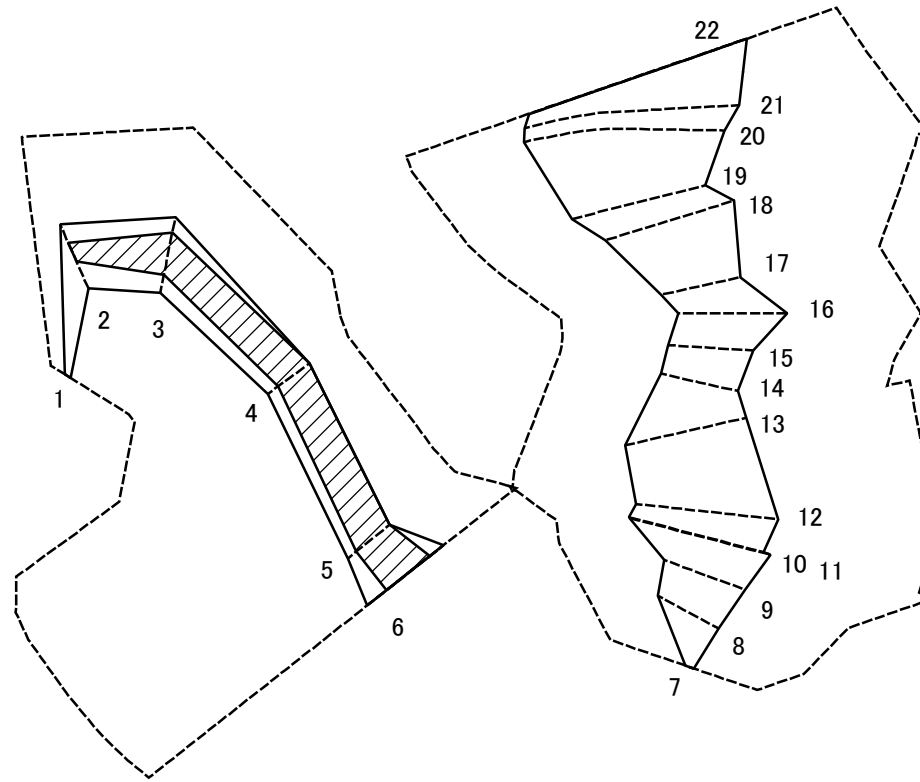
土砂災害防止法施行令第二条の基準に該当する区域	
土砂災害防止法施行令第三条の基準に該当する区域	
それ以外の区域	

	自然現象の種類
縮尺	1:1,000

告示番号	警戒区域665号 特別警戒区域660号
告示年月日	令和2年12月25日

箇所番号	201-I-1007
箇所名	大谷IA
所在地	栃木県宇都宮市大谷町

土砂災害警戒区域等の指定の公示に係る図書(その2-3)



図中の数字は横断測線番号を示す

様式-2-3(急)
土砂災害特別警戒区域の区域区分図
(急傾斜地の崩壊に伴う土石等の堆積により
建築物の地上部に作用すると想定される力)

土砂災害防止法施行令第二条の基準に該当する区域	
土砂災害防止法施行令第三条の基準に該当する区域	
それ以外の区域	

縮尺
1:1,000

自然現象の種類	急傾斜地の崩壊
告示番号	警戒区域665号 特別警戒区域660号
告示年月日	令和2年12月25日

箇所番号	201-I-1007
箇所名	大谷IA
所在地	栃木県宇都宮市大谷町

