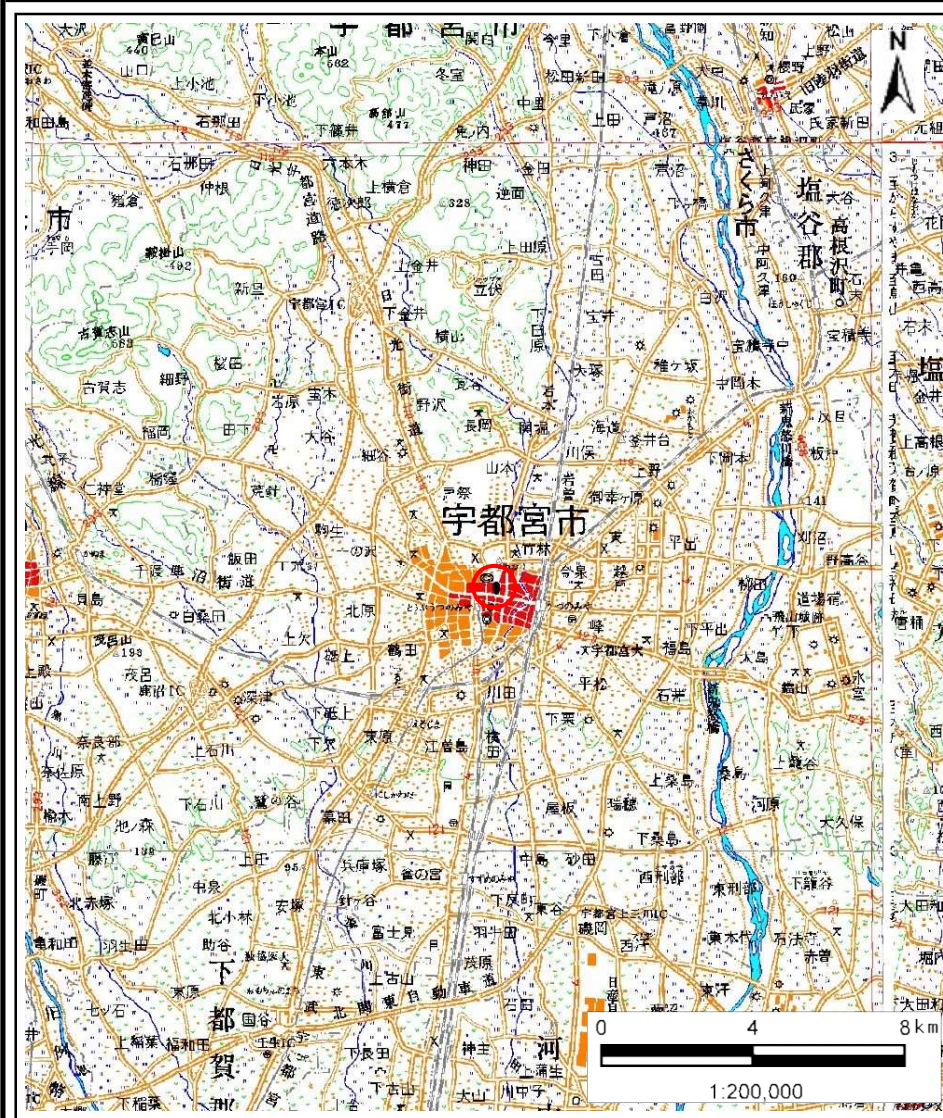
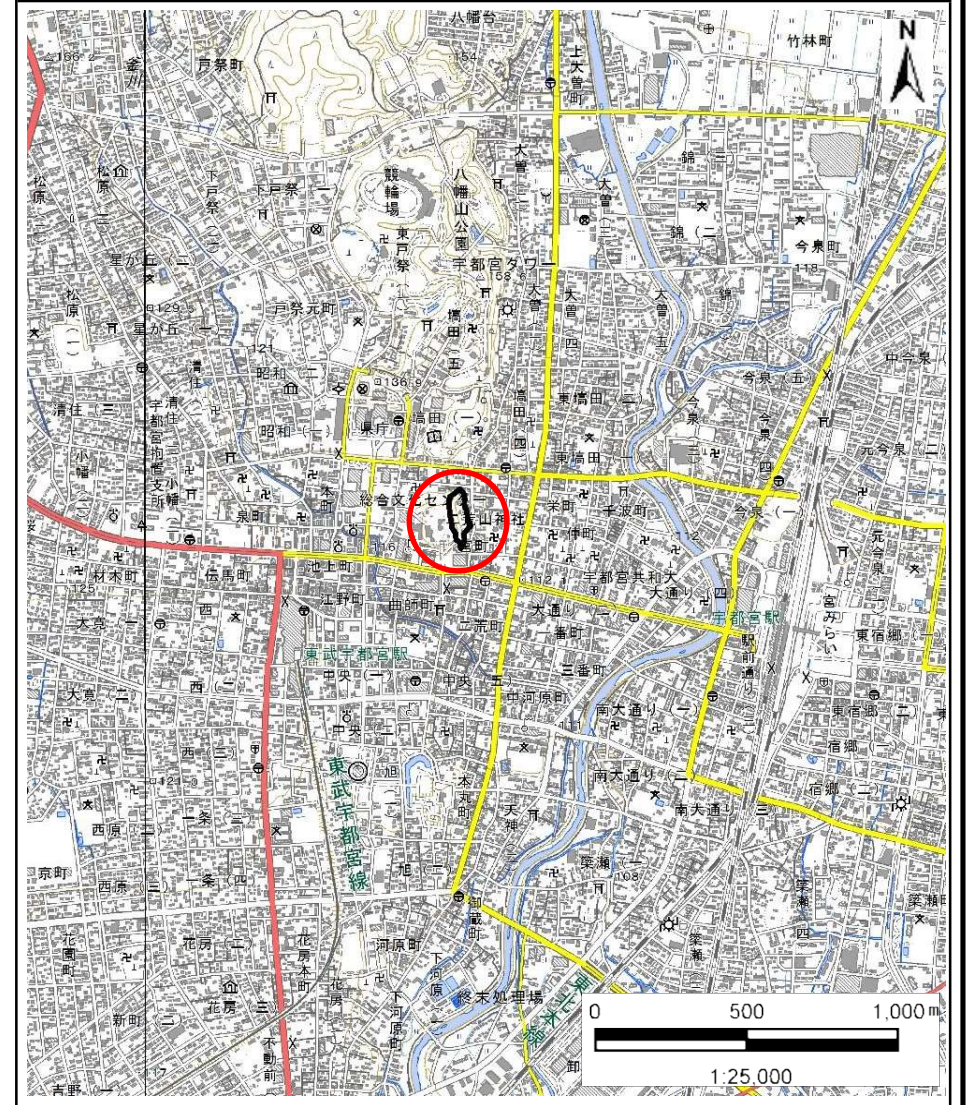


土砂災害警戒区域等の指定の公示に係る図書(その1)



位置図(S=1/200,000)



位置図(S=1/25,000)

様式-1(急)
土砂災害警戒区域・土砂災害特別警戒区域
位置図

自然現象の種類

箇所番号

箇所名

所在地

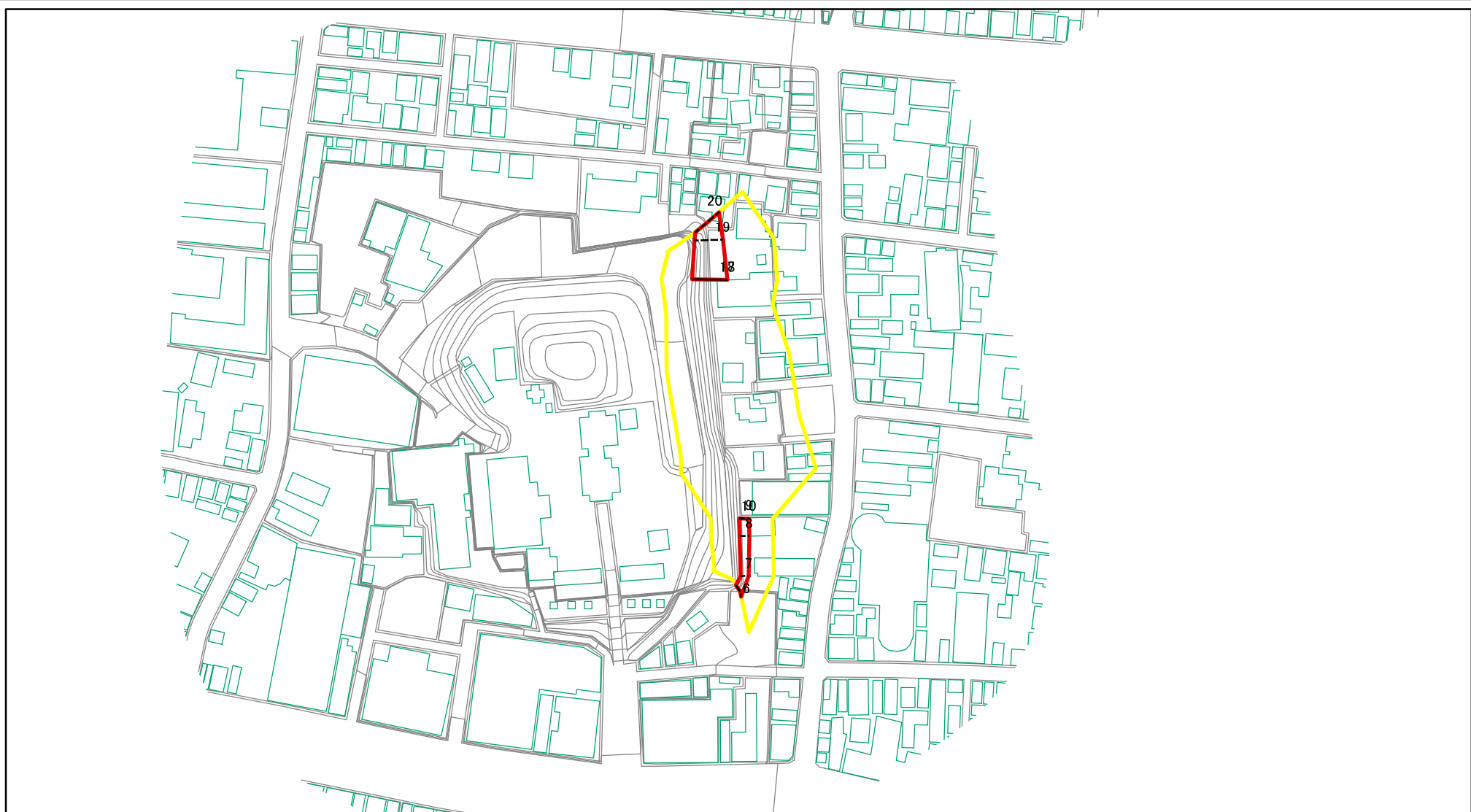
急傾斜地の崩壊

201-I-006

馬場A

栃木県宇都宮市馬場通り一丁目

土砂災害警戒区域等の指定の公示に係る図書(その2)



0 25 50 100
m

図中の数字は横断測線番号を示す

様式-2(急)

土砂災害警戒区域・土砂災害特別警戒区域
区域図(その1)

土砂災害防止法施行令第二条の基準に該当する区域



土砂災害防止法
施行令第三条の
基準に該当する
区域



土石等の(移動)高さが1m以下の場合、
土石等の移動による力が100kN/mを超える区域
土石等の堆積の高さが3mを超える区域
それ以外の区域



縮尺 1:2,500



自然現象
の種類

急傾斜地の崩壊

告示番号

警戒区域655号
特別警戒区域660号

告示年月日

令和2年12月25日

箇所番号

201-I-006

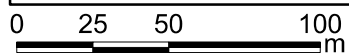
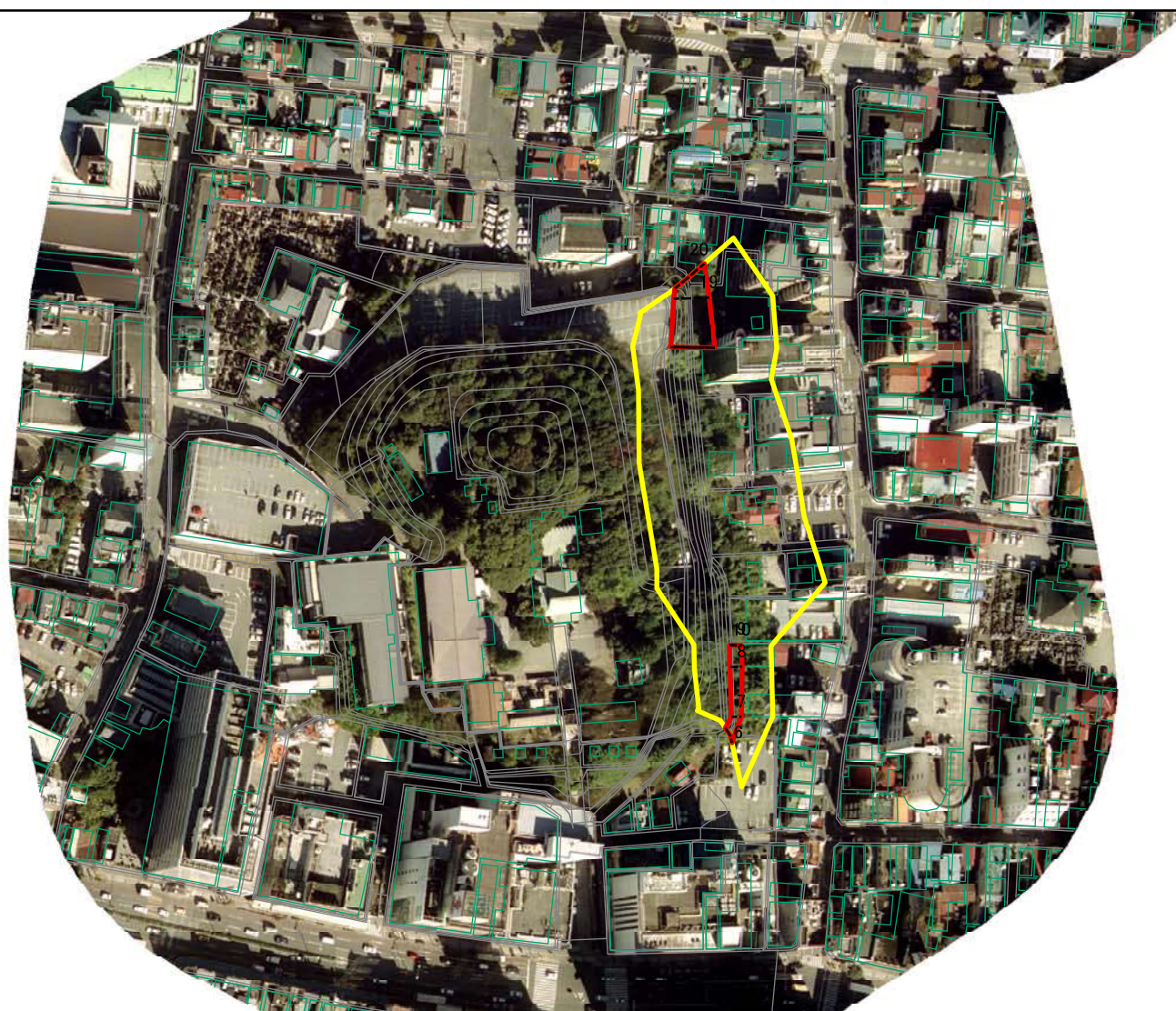
箇所名

馬場A

所在地

栃木県宇都宮市馬場通り一丁目

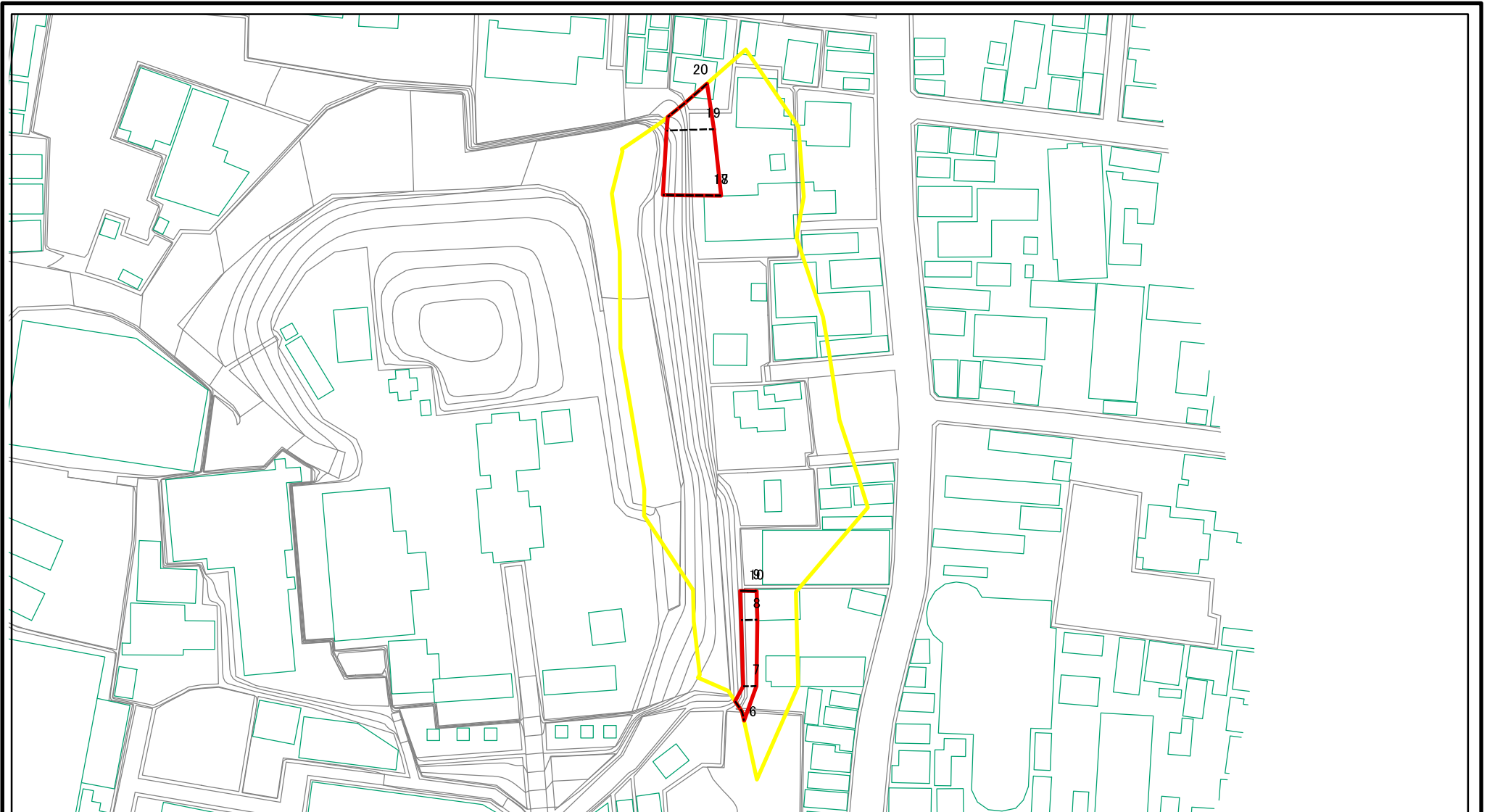
土砂災害警戒区域等の指定の公示に係る図書(その2)



図中の数字は横断測線番号を示す

様式-2(急) 土砂災害警戒区域・土砂災害特別警戒区域 区域図(その1)	土砂災害防止法施行令第二条の基準に該当する区域		N 縮尺 1:2,500	自然現象の種類	急傾斜地の崩壊	箇所番号	201-I-006
	土砂災害防止法施行令第三条の基準に該当する区域			告示番号	警戒区域655号 特別警戒区域660号	箇所名	馬場A
	土砂等の(移動)高さが1m以下の場合、土砂等の移動による力が100kN/mを超える区域			告示年月日	令和2年12月25日	所在地	栃木県宇都宮市馬場通り一丁目
	土砂等の堆積の高さが3mを超える区域						
それ以外の区域							

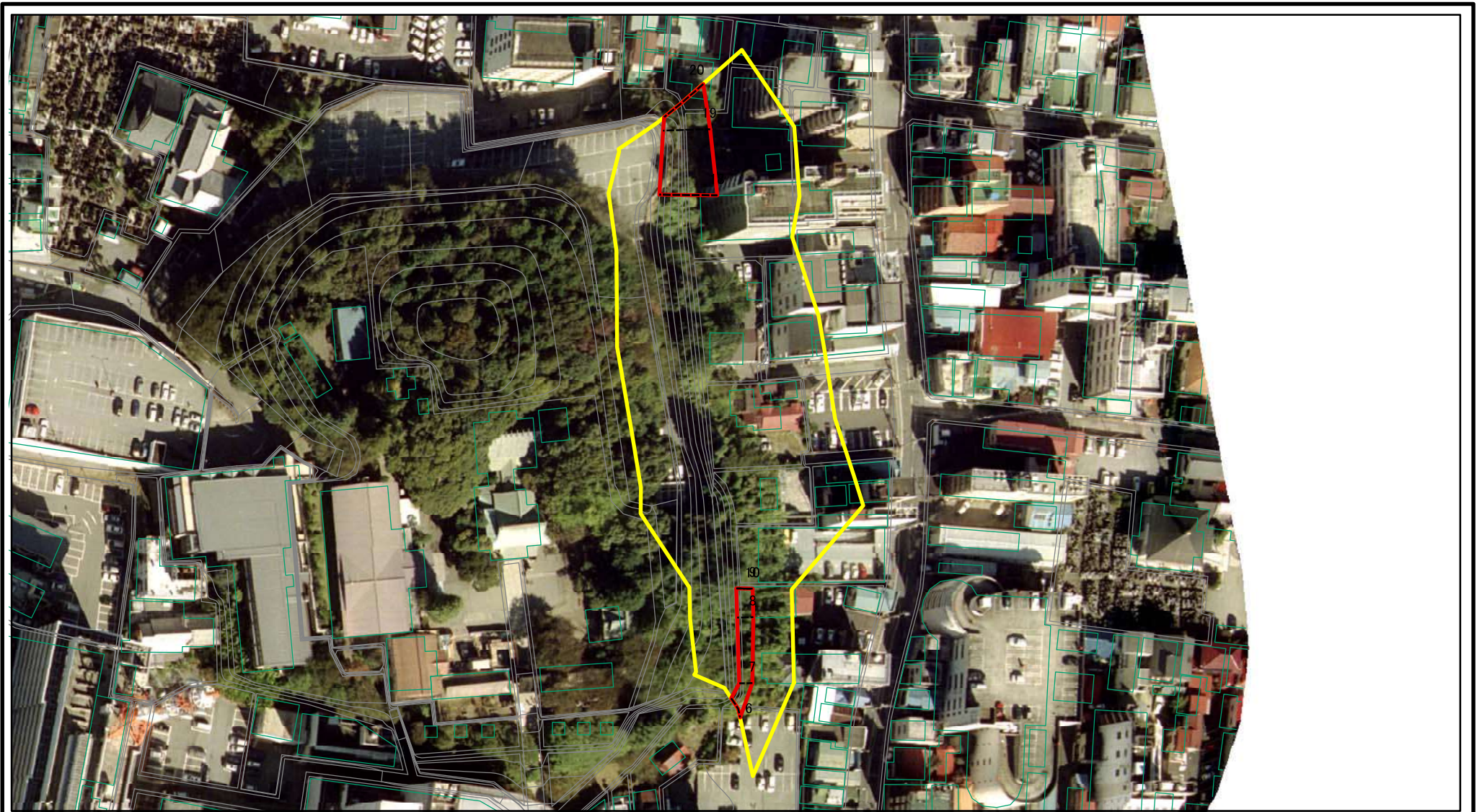
土砂災害警戒区域等の指定の公示に係る図書(その2-1)



図中の数字は横断測線番号を示す

様式-2-1(急) 土砂災害警戒区域・土砂災害特別警戒区域 区域図(その2)	土砂災害防止法施行令第二条の基準に該当する区域		N 縮尺 1:1,500	自然現象の種類	急傾斜地の崩壊	箇所番号	201-I-006
	土砂災害防止法施行令第三条の基準に該当する区域			告示番号	警戒区域655号 特別警戒区域660号	箇所名	馬場A
	それ以外の区域			告示年月日	令和2年12月25日	所在地	栃木県宇都宮市馬場通り一丁目

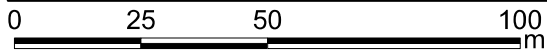
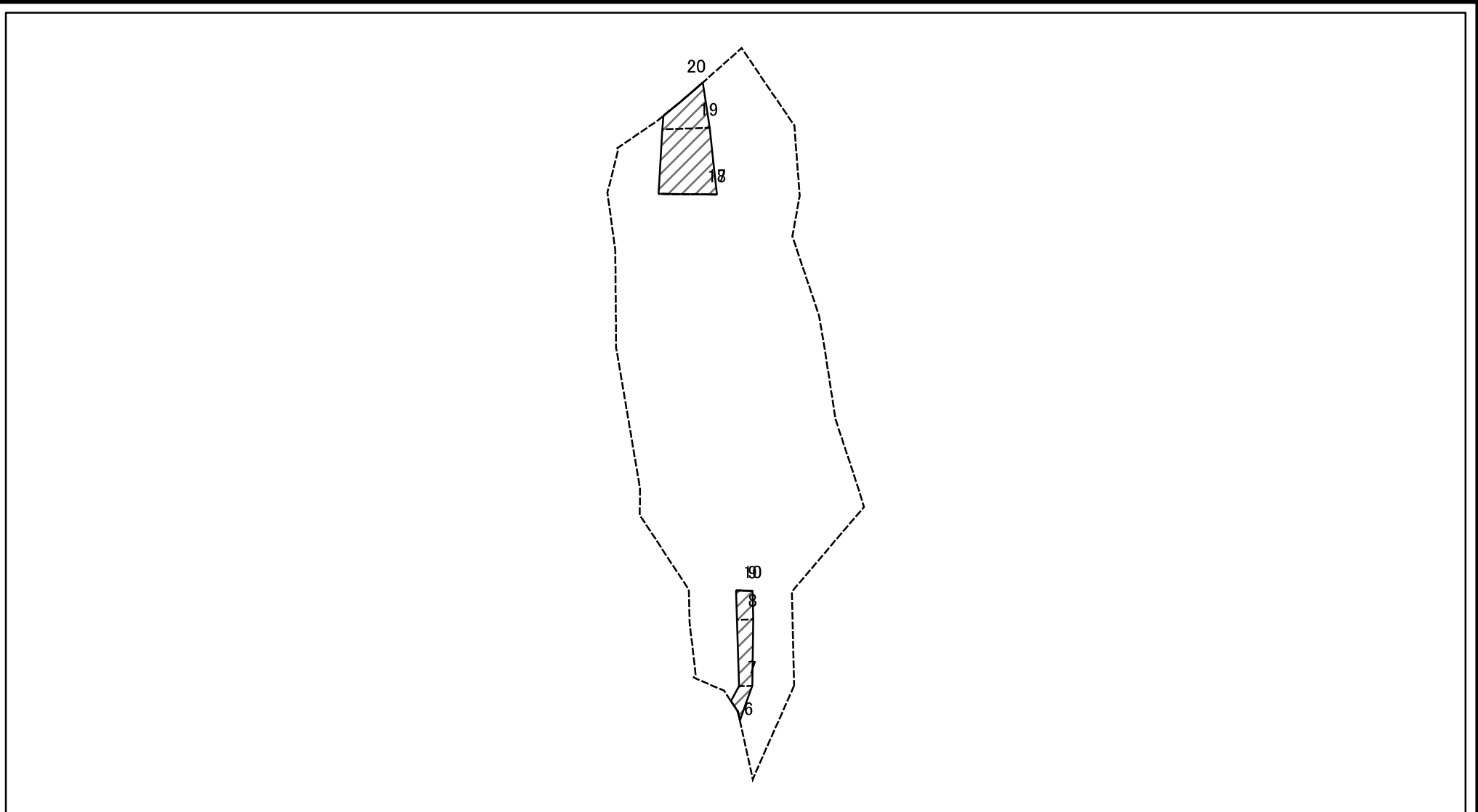
土砂災害警戒区域等の指定の公示に係る図書(その2-1)



図中の数字は横断測線番号を示す

様式-2-1(急) 土砂災害警戒区域・土砂災害特別警戒区域 区域図(その2)	土砂災害防止法施行令第二条の基準に該当する区域		N 縮尺 1:1,500	自然現象の種類	急傾斜地の崩壊	箇所番号	201-I-006	
	土砂災害防止法施行令第三条の基準に該当する区域			告示番号	警戒区域655号 特別警戒区域660号	箇所名	馬場A	
	土砂等の(移動)高さが1m以下の場合、土砂等の移動による力が100kN/mを超える区域			告示年月日	令和2年12月25日	所在地	栃木県宇都宮市馬場通り一丁目	
	土砂等の堆積の高さが3mを超える区域							
それ以外の区域								

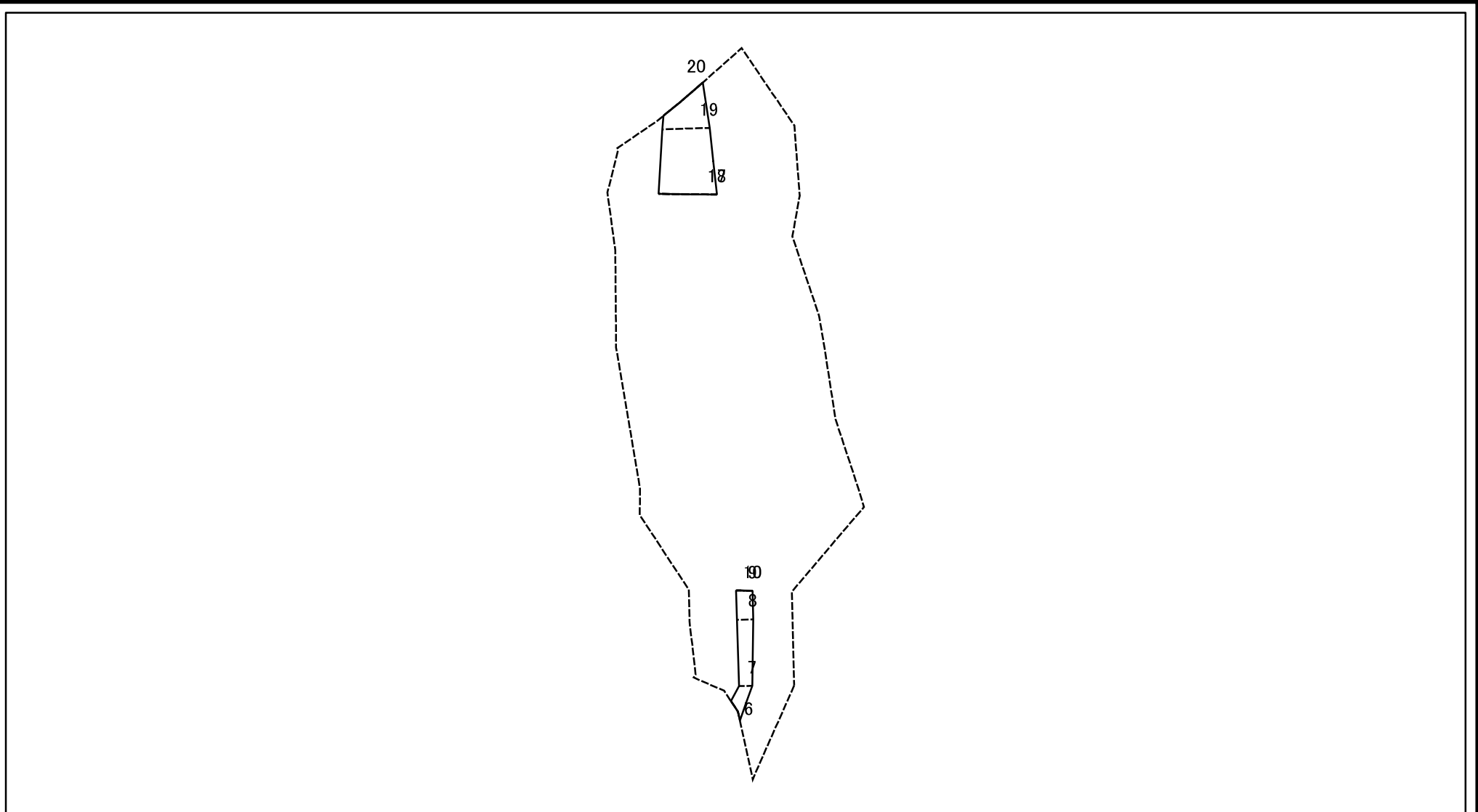
土砂災害警戒区域等の指定の公示に係る図書(その2-2)



図中の数字は横断測線番号を示す

様式-2-2(急) 土砂災害特別警戒区域の区域区分図 (急傾斜地の崩壊に伴う土石等の移動により建築物の地上部に作用すると想定される力)	土砂災害防止法施行令第二条の基準に該当する区域		N 縮尺 1:1,500	自然現象の種類	急傾斜地の崩壊	箇所番号	201-I-006
	土砂災害防止法施行令第三条の基準に該当する区域			告示番号	警戒区域655号 特別警戒区域660号	箇所名	馬場A
	それ以外の区域			告示年月日	令和2年12月25日	所在地	栃木県宇都宮市馬場通り一丁目

土砂災害警戒区域等の指定の公示に係る図書(その2-3)



図中の数字は横断測線番号を示す

様式-2-3(急)
土砂災害特別警戒区域の区域区分図
(急傾斜地の崩壊に伴う土石等の堆積により
建築物の地上部に作用すると想定される力)

土砂災害防止法施行令第二条の基準に該当する区域	
土砂災害防止法施行令第三条の基準に該当する区域	
それ以外の区域	

N
縮尺
1:1,500

自然現象の種類	急傾斜地の崩壊
告示番号	警戒区域655号 特別警戒区域660号
告示年月日	令和2年12月25日

箇所番号	201-I-006
箇所名	馬場A
所在地	栃木県宇都宮市馬場通り一丁目

