

農村整備事業

ふくらちく
福良地区（平成20年3月完成）

1. 事業概要

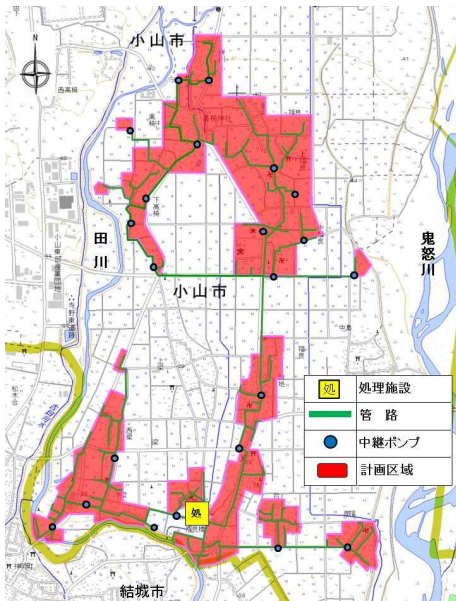
本地区は小山市の東部に位置した水田地帯にあり、東側に一級河川鬼怒川が南流しています。また、本処理区は、3大字12集落がそれぞれ集居していますが、生活雑排水等の専用処理施設がないことから、農村集落全域のし尿・生活雑排水を効果的・効率的に処理するため、「農業集落排水施設」の整備を行うものです。

- ◆事業名：農業集落排水事業
- ◆事業主体：小山市
- ◆事業箇所：小山市福良・高橋・梁地内
- ◆事業計画区域面積：132.0ha
- ◆計画人口：3,150人（定住2,808人 流入342人）
- ◆主要工事：
 - 処理施設1箇所、管路施設27.0km
- ◆総事業費：21.9億円
- ◆事業期間：平成14年度～平成19年度

【県内位置図】

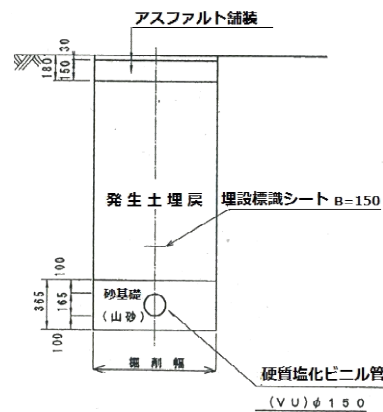


【一般平面図】

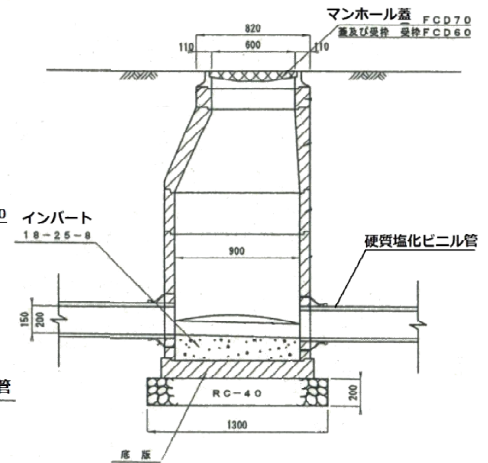


【管路施設 標準断面図】

(管路標準断面図)



(マンホール標準断面図)



【福良地区 処理施設全景】



2. 事業の目的・必要性

本地区では、集落内から発生した生活雑排水が農業用水路に流入し、用水の水質悪化に伴う稲作の生産障害や生活環境の悪化が問題となっていました。

このため、「農業用水・公共用水域の水質保全」「農村生活環境の改善」「農業用水利施設の機能維持」を目的として、本事業を実施しました。

3. 事業の整備効果等

<事業費等の変化>

- 事業費 (着手前) 30.2 億円 → (完成時) 21.9 億円
- 管路延長 (着手前) 29.8km → (完成時) 27.0km
- 中継ポンプ (着手前) 13箇所 → (完成時) 22箇所

事業費変更の理由

詳細設計の結果、路線や中継ポンプの位置を適切に設置したことで、当初計画より管路延長が短くなり、施設の平均掘削深を浅くすることができたため。

<農業用水・公共用水域の水質保全>

農業集落排水施設が整備されたことにより、集落内水路への生活雑排水の流入が減少し、農業用水及び河川等公共用水域の水質改善が図られました。

	処理施設への 流入水質 (H25 実測)	計画処理水質	処理施設からの 放流水質 (H24 年度実測平均値)
BOD	298mg/l →	20mg/l	1.3mg/l
SS	120mg/l →	50mg/l	2.2mg/l

※ BOD：生物化学的酸素要求量 SS：浮遊物質量

【集落内の水路状況】

(整備前)



(整備後)



<農村生活環境の改善>

事業の実施により、トイレの水洗化や、風呂・台所等の水回りが整備され、生活の快適性及び利便性が向上しました。

	(事業実施前)	(事業実施後)
水洗化率	63%	87%

地区アンケート調査結果（平成25年6月）

「トイレが水洗化になり日常生活が快適になったと感じる」・・・82.0%

<農業用水利施設の機能維持>

農業用水路への雑排水流入が減少したことにより、水路や堰など農業用水利施設の維持管理作業が軽減し、施設の機能維持に寄与しています。

地区アンケート調査結果（平成25年6月）

「水質改善により水路や堰、側溝などの管理が楽になったと感じる」・・・66.2%

<資源循環型社会の形成>

処理施設から排出される処理水は農業用水路に放流し、農業用水として有効的に再利用されています。

処理水の再利用・・・1,135m³/日

処理施設から発生する污泥は、小山広域クリーンセンターにて良質な肥料として製造し、農地へ還元することでリサイクルしています。

発生污泥のリサイクル量・・・211m³/年

4. 事業により整備された施設の管理状況

農業集落排水施設の技術的な管理は、事業主体の小山市が委託する専門の維持管理業者によって適切な管理・保守点検が行われており、良好な放流水質が確保されています。

また、処理施設周辺の草刈り・樹木剪定等の維持管理については、施設利用者(集落住民)で構成される地元管理組合が作業を行っています。

5. 事業実施による環境の変化

集落排水処理施設への接続を契機に、宅内の水回り(トイレ、台所、風呂)が整備されたことにより、地区内水路の水質が浄化され、悪臭やハエ・蚊の発生が減少するとともに、親しみのある身近な水辺空間となりました。

また、昔見られた生き物が戻ってきたとの声も聞かれることから、農村集落における水環境が着実に回復しました。

地区アンケート調査結果（平成25年6月）

「悪臭やハエや蚊の発生が減少したと感じる」・・・78.4%

「以前より親しみのある水辺空間になったと感じる」・・・67.0%

6. 社会経済情勢の変化

● 事業実施区域の人口変化

事業実施区域において世帯人員が減少し、定住人口の減少が見られました。

事業実施区域の定住人口・戸数

	[平成13年]	[平成24年]	[平成24年]
人口・・・	2,533人(実施前)	→ 2,808人(計画)	→ 2,574人(現況)
戸数・・・	652戸(実施前)	→ 724戸(計画)	→ 915戸(現況)

7. 今後の課題等

事業区域内に一部未加入者がいることから、地元管理組合との連携をとりながら、加入促進に関する記事を掲載した「農業集落排水便り」等の広報ちらしを配布することなどにより、引き続き加入に向けた取組を推進する必要があります。

栃木県 農政部 農村振興課

TEL : 028-623-2338 FAX : 028-623-2337
HP : <http://www.pref.tochigi.lg.jp/system/honchou/honchou/nousin01>
E-mail : noson-sinko@pref.tochigi.lg.jp

