

# 酪農試験場だより

No. 120



## 21スーパーカウ（平成14年度導入牛）

名号 ロータリー エルモラル インク ファロン

2002/2/16生 体型得点86点 3.9才

当試験場では、高能力乳用牛を導入し、導入牛及び娘牛の受精卵を県内酪農家に配付する「高能力乳用牛受精卵配付事業」を行っています。

平成13、14年度導入の「21スーパーカウ」は、本牛及び娘牛合わせて20頭となり、順調に増頭しています。

今後とも逐次採卵を行い、安定した受精卵供給に努めます！

- 1 自作の簡易水槽について
- 2 南那須育成牧場での平成17年度夏期放牧実績
- 3 飼料イネ・ムギの乳牛への給与メニューについて

# 自作の簡易水槽について

畜産業に関する施設や機械は、省力化や低コスト化を促進するため日々発達しています。しかし、その反面、施設の整備や機械の導入には初期投資が必要で、よりよいものほど高価であると思われます。

酪農試験場では、コストを抑えるという点から、成牛用（少頭数用）の簡易水槽を自作で作成したのでその概要についてご紹介します。

## (1) 概要

水槽は塩化ビニルパイプを加工し、水量維持のためにフロートを装備しました。また、同時に固定台を作成し牛が飲みやすい高さに固定しました。さらに、常に新鮮な水を供給するため、掃除がしやすいように排水口を確保してあります（写真1）。



写真1 簡易水槽

## (2) 設計

若干、複雑な設備のため設計を事前に行いました（図1）。

## (3) 資材コスト

塩化ビニルパイプ φ30cm	8,100
塩化ビニルサイドカバー φ30cm用	9,500
フロート（ボールタップ）	3,200
蛇口	2,200
水槽用ボンド	2,000
固定台用鉄棒等（角形パイプ等）	9,000
その他	4,000
合計	38,000円※

※合計金額は概算

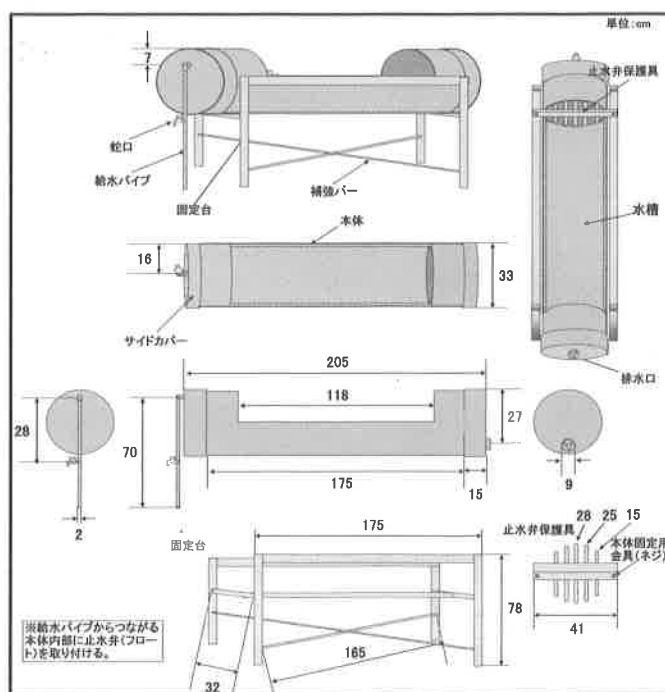


図1 設計図

## (4) 注意点

- ①塩化ビニルパイプの切断には電動のこぎり等を使うと、熱が発生し変形しやすいので注意が必要です。
- ②冬場には水道等の凍結対策が必要です。
- ③設計や設置場所については十分な検討が必要です。

今回は、試行錯誤を繰り返し少頭数の成牛用水槽を作成しましたが、同様に子牛や育成牛の水槽も作成できると考えられます。若干手間はかかりますが、独自の工夫をこらし、低コストで効率的な水槽を作成してみたいはいかがでしょうか。

（生物工学部）

## 南那須育成牧場での平成17年度夏期放牧実績

当牧場では、毎年、高能力受精卵活用事業で導入した乳用雌子牛等を夏期放牧しており、平成17年度（平成16年度導入牛）では、1日当たりの増体重（DG）が746gであり、例年を上回る増体成績でした。そこで、その概要を紹介します。

放牧期間は、189日間で179kgから320kgと141kgの増体でした（表1参照）。

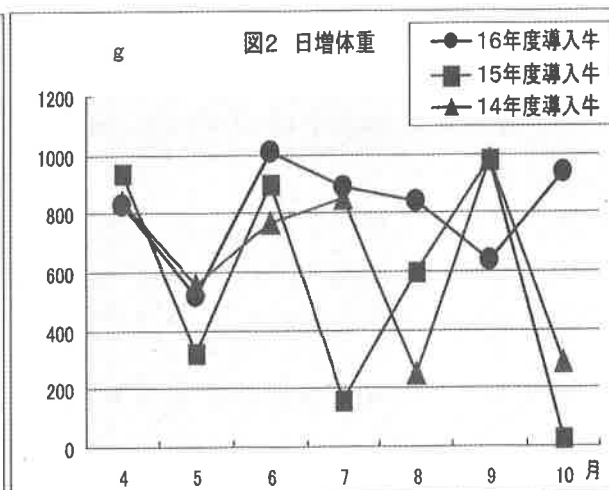
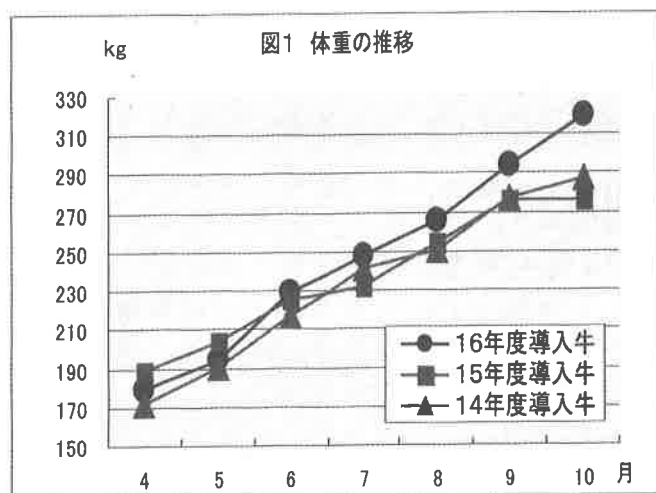
体重の推移は、6月から平成14、15年度導入牛に比べ高く推移しました（図1参照）。

1日当たりの増体重の推移は、平成14、15年度導入牛に比べ安定して高く推移しました（図2参照）。平成14、15年度導入牛を放牧した年の天候は長雨や高温であり、天候が大きなマイナス要因であると考えられました。平成17年度放牧時では、これらの反省を生かし、春のスプリングフラッシュ時以降、定期的に放牧牛の血中尿素窒素（BUN）を測定し、放牧牛が摂取する飼料中の粗タンパク質（CP）含量が適正範囲となるように併給する濃厚飼料の給与量や種類を検討し、飼養管理しました。特に、夏場以降は1日当たりの増体重を安定確保する目的で、濃厚飼料の給与量を1日1頭当たり約2kgから3kgに増加させました。

今後は、放牧牛の血中尿素窒素（BUN）の測定や放牧時に併給する濃厚飼料等に着眼し、乳用雌子牛の効率的な増体が図れるよう試験研究に取り組む予定です。

表1 平成17年度夏期放牧実績(平成16年度導入牛)

放牧期間	189日	4/18~10/24
体重の推移	179→320kg	
増体重	141kg	
放牧期間DG	746g	



## 飼料イネ・ムギの乳牛への給与メニューについて

近年、水田で作付けした飼料作物の『飼料イネ』が注目を集めています。また、水田で飼料イネを収穫した後に飼料用ムギ（エンバク、大麦等）を作付ければ、水田における飼料作物の2毛作が可能になります。酪農試験場では過去数年にわたり高泌乳牛に対して飼料イネ・ムギの給与試験を行ってきました。その成果から、飼料イネ・ムギの成分値、給与メニュー等を紹介します。

表1 飼料イネ・ムギと市販乾草の成分値 (乾物%)

飼料名/項目	DM	TDN	CP	NDF
飼料イネ(はまさり)	31.5	50.1	6.9	53.9
飼料ムギ(エンバク)	27.6	53.7	8.5	56.9
チモシー乾草	85.2	55.7	6.9	67.5
スーダン乾草	79.7	53.1	5.8	57.2

表2 飼料イネ、ムギ、コーンサイレージを用いたTMR給与メニュー例

日乳量(kg)	乳脂肪率(%)	給 与 量(kg)				充 足 率(%)		乾物 給与量(kg)
		飼料イネ	飼料ムギ	コーンサイレージ	配合	CP	TDN	
28	3.9	7	7	-		107.9	101.5	18.8
		7	-	7	17	107.8	103.3	22.0
		-	7	7		108.3	102.8	21.7
35	3.7	8	8	-		106.1	101.7	22.0
		8	-	8	20	106.0	103.4	25.6
		-	8	8		106.4	102.9	25.3
40	3.5	8	8	-		108.7	104.7	24.6
		4	-	7	23	105.6	101.8	26.2
		-	4	7		105.8	101.6	26.0

配合飼料はTDN72%、CP16%、コーンサイレージはTDN18.4%、CP2.3%のものを使用。

乳牛の体重を650kgとして、日本飼養標準で給与診断を行った結果。

飼料イネの乳牛への給与試験は日本全国で行われており、粗飼料に飼料イネだけを用いた高泌乳牛への給与も実証されています。ただし、サイレージの品質に問題がないことが前提条件となります。

表2のような給与設計で泌乳牛への給与が可能です。飼料イネ、ムギだけでなく、コーンサイレージも使用すれば、自給粗飼料だけで乳牛の飼養も可能です。自給粗飼料を用いた安全・安心な牛乳生産を目指しましょう！

(飼養技術研究室 水戸部 晃治)

酪農試験場だより No. 120 平成18年1月17日発行

栃木県酪農試験場 〒329-2747 那須塩原市千本松 298

TEL 0287-36-0230 FAX 0287-36-0516

[http://www.pref.tochigi.jp/rakunou-s/letter/lt\\_index.html](http://www.pref.tochigi.jp/rakunou-s/letter/lt_index.html)