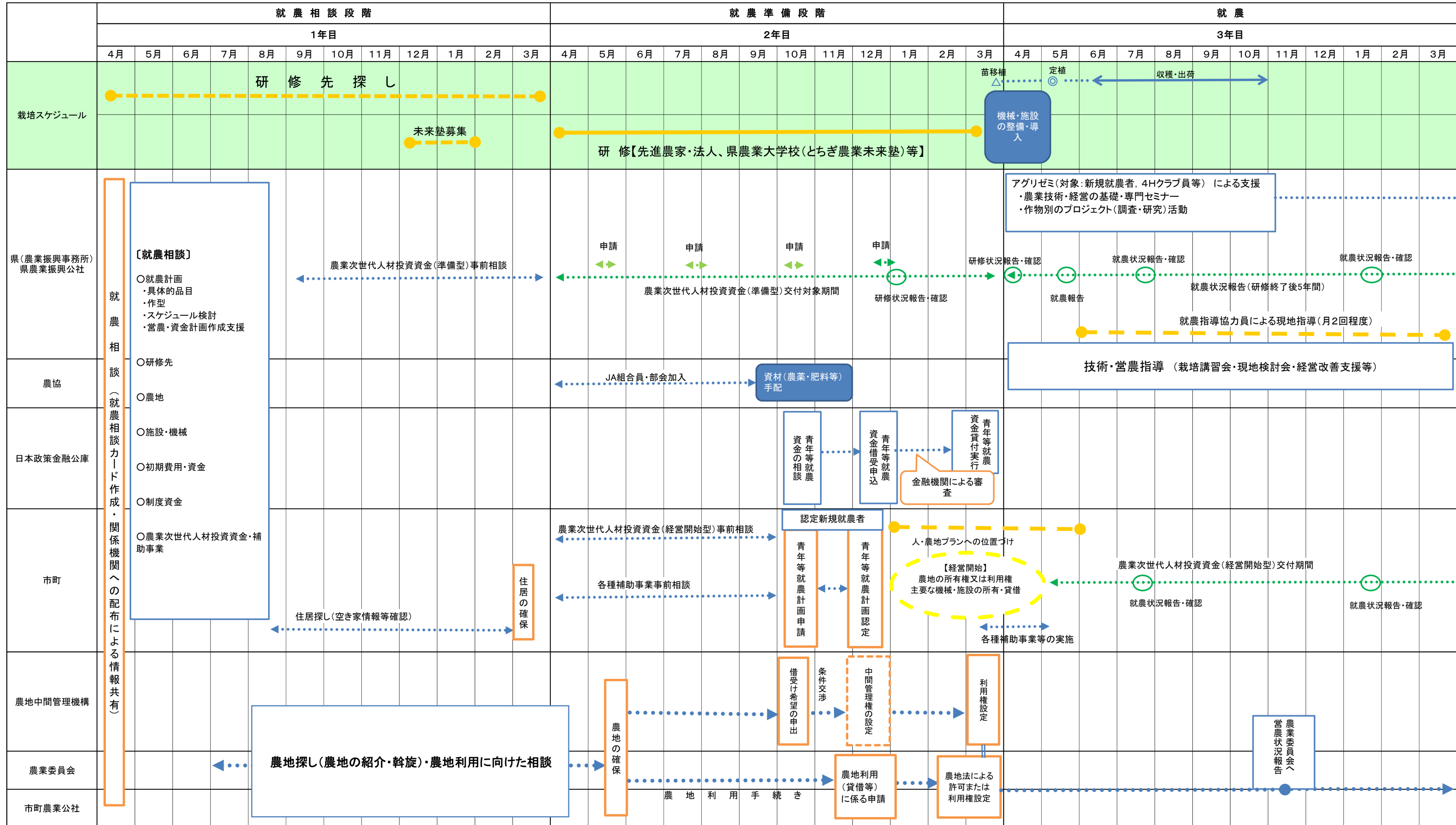


南那須地域就農プログラム

品目: なす



☆関係機関への相談は早めに行い、各種申込や申請の時期を逸することがないように留意してください。
 ☆資金・農業次世代人材投資資金・補助事業については要件や審査があり、必ず利用できるとは限りません。
 ☆農業を開始した場合には個人事業の開業届出、農業所得の申告を青色申告する場合には青色申告承認申告書が必要になりますので、税務署に確認し手続きを行ってください。

就農支援機関一覧				
塩谷南那須農業振興事務所	各市町農務担当課	各市町農業委員会	各市町農業公社	農業協同組合
・就農相談の窓口(経営普及部) ・研修先の相談 ・就農計画の作成支援 ・各種資金に関する相談 ・アグリゼミによる就農後の技術向上及び経営改善支援	・継続的な支援の中心窓口 ・就農地域に関する情報(住居等)提供 ・各種補助事業の窓口 ・関係機関との調整 ・農地中間管理機構業務	・農地確保・利用に関する相談窓口 ・農地利用に関する許認可	・農地確保・利用に関する相談窓口 ・農地利用に関する権利設定 ・農地中間管理機構業務	・営農に関する相談・指導 ・農産物の集荷 ・各生産部会の事務局 ・農業資材の販売 ・貯金の引き受け ・資金の融資機関 ・農地中間管理機構業務
塩谷南那須農業振興事務所 経営普及部 電話 0287-43-2318	那須烏山市農政課 電話 0287-83-1231 那珂川町農林振興課 電話 0287-92-1113	那須烏山市農業委員会 電話 0287-83-1231 那珂川町農業委員会 電話 0287-92-1185	那須烏山市農業公社 電話 0287-88-7790	那須南農業協同組合 電話 0287-96-6170