

土地改良事業標準設計小構造物図面集

令和4(2022)年10月

栃木県農政部

目 次

No.	分類	登録名	図面名称	ページ
	凡例			1
1.	畦畔			2 ~ 4
		KH01	畦畔	4
2.	土水路			5 ~ 45
		DS0302	130×50土水路	10
		DS0303	150×60土水路	11
		DS0304	170×70土水路	12
		DS0305	190×80土水路	13
		DS0306	210×90土水路	14
		DS0307	230×100土水路	15
		DS0308	250×110土水路	16
		DS0310	290×130土水路	17
		DS0312	330×150土水路	18
		DS0402	140×50土水路	19
		DS0403	160×60土水路	20
		DS0404	180×70土水路	21
		DS0405	200×80土水路	22
		DS0406	220×90土水路	23
		DS0407	240×100土水路	24
		DS0408	260×110土水路	25
		DS0410	300×130土水路	26
		DS0412	340×150土水路	27
		DS0502	150×50土水路	28
		DS0503	170×60土水路	29
		DS0504	190×70土水路	30
		DS0505	210×80土水路	31
		DS0506	230×90土水路	32
		DS0507	250×100土水路	33
		DS0508	270×110土水路	34
		DS0510	310×130土水路	35
		DS0512	350×150土水路	36
		DS0602	160×50土水路	37
		DS0603	180×60土水路	38
		DS0604	200×70土水路	39
		DS0605	220×80土水路	40
		DS0606	240×90土水路	41
		DS0607	260×100土水路	42
		DS0608	280×110土水路	43
		DS0610	320×130土水路	44
		DS0612	360×150土水路	45
3.	U形用水路			46 ~ 67
		U2020	U 20×20用水	49
		U2525	U 25×25用水	50
		U3030	U 30×30用水	51

目 次

No.	分類	登録名	図面名称	ページ
3.	U形用水路	U3535	U 35×35用水	52
		U4030	U 40×30用水	53
		U4040	U 40×40用水	54
		U4545	U 45×45用水	55
		U5050	U 50×50用水	56
		U5555	U 55×55用水	57
		U6060	U 60×60用水	58
		U7060	U 70×60用水	59
		U7070	U 70×70用水	60
		U8060	U 80×60用水	61
		U8070	U 80×70用水	62
		U8080	U 80×80用水	63
		U9070	U 90×70用水	64
		U9080	U 90×80用水	65
		U10080	U100×80用水	66
		U100100	U100×100用水	67
		4.	U形用水落差	
		YR030301	B300×H300落10	71
		YR030302	B300×H300落20	72
		YR030303	B300×H300落30	73
		YR030304	B300×H300落40	74
		YR030305	B300×H300落50	75
		YR040401	B400×H400落10	76
		YR040402	B400×H400落20	77
		YR040403	B400×H400落30	78
		YR040404	B400×H400落40	79
		YR040405	B400×H400落50	80
		YR050501	B500×H500落10	81
		YR050502	B500×H500落20	82
		YR050503	B500×H500落30	83
		YR050504	B500×H500落40	84
		YR050505	B500×H500落50	85
		YR060601	B600×H600落10	86
		YR060602	B600×H600落20	87
		YR060603	B600×H600落30	88
		YR060604	B600×H600落40	89
		YR060605	B600×H600落50	90
5.	U形水路コーナー			91 ~ 97
		YC0303	B300×H300	93
		YC0404	B400×H400	94
		YC0505	B500×H500	95
		YC0606	B600×H600	96
		YC0706	B700×H600	97

目 次

No.	分 類	登 録 名	図 面 名 称	ペー ジ
6.	現場打ボックス			98 ~ 147
		GB010	1型ボックス 600×H500	104
		GB020	2型ボックス 600×H700	105
		GB030	3型ボックス 800×H700	106
		GB040	4型ボックス 800×H900	107
		GB050	5型ボックス 1000×H800	108
		GB060	6型ボックス 1000×H1000	109
		GB070	7型ボックス 1200×H900	110
		GB080	8型ボックス 1200×H1200	111
		GB090	9型ボックス 1500×H900	112
		GB100	10型ボックス 1500×H1200	113
		GB110	11型ボックス 1800×H900	114
		GB120	12型ボックス 1800×H1200	115
		GB130	13型ボックス 2000×H1200	116
		GB140	14型ボックス 2000×H1500	117
		GB150	15型ボックス 800×H700	118
		GB160	16型ボックス 800×H900	119
		GB170	17型ボックス 1000×H800	120
		GB180	18型ボックス 1000×H1000	121
		GB190	19型ボックス 1200×H900	122
		GB200	20型ボックス 1200×H1200	123
		GB210	21型ボックス 1500×H900	124
		GB220	22型ボックス 1500×H1200	125
		GB230	23型ボックス 1800×H900	126
		GB240	24型ボックス 1800×H1200	127
		GB250	25型ボックス 2000×H1200	128
		GB260	26型ボックス 2000×H1500	129
		GB271	27型ボックス 1000×H1000	130
		GB272	27型ボックス 1000×H1000	131
		GB281	28型ボックス 1200×H900	132
		GB282	28型ボックス 1200×H900	133
		GB291	29型ボックス 1200×H1200	134
		GB292	29型ボックス 1200×H1200	135
		GB301	30型ボックス 1500×H900	136
		GB302	30型ボックス 1500×H900	137
		GB311	31型ボックス 1500×H1200	138
		GB312	31型ボックス 1500×H1200	139
		GB321	32型ボックス 1800×H900	140
		GB322	32型ボックス 1800×H900	141
		GB331	33型ボックス 1800×H1200	142
		GB332	33型ボックス 1800×H1200	143
		GB341	34型ボックス 2000×H1200	144
		GB342	34型ボックス 2000×H1200	145

目 次

No.	分類	登録名	図面名称	ページ
6.	現場打ボックス	GB351	35型ボックス 2000×H1500	146
		GB352	35型ボックス 2000×H1500	147
7.	余水吐			148 ~ 152
		YOSUI01	1型	150
		YOSUI02	2型	151
		YOSUI03	3型	152
8.	掛樋			153 ~ 158
		K0303	B300×H300	155
		K0404	B400×H400	156
		K0505	B500×H500	157
		K0606	B600×H600	158
9.	U形排水路(2面)			159 ~ 194
		SF040407	250×100排水(40U排2-40)	163
		SF040410	310×130排水(40U排2-40)	164
		SF050507	240×100排水(50U排2-50)	165
		SF050510	300×130排水(50U排2-50)	166
		SF060607	230×100排水(60U排2-60)	167
		SF060610	290×130排水(60U排2-60)	168
		SF060910	230×130排水(60U排2-90)	169
		SF060912	270×150排水(60U排2-90)	170
		SF070607	240×100排水(70U排2-60)	171
		SF070610	300×130排水(70U排2-60)	172
		SF070910	240×130排水(70U排2-90)	173
		SF070912	280×150排水(70U排2-90)	174
		SF080607	250×100排水(80U排2-60)	175
		SF080610	310×130排水(80U排2-60)	176
		SF080910	250×130排水(80U排2-90)	177
		SF080912	290×150排水(80U排2-90)	178
		SF090607	260×100排水(90U排2-60)	179
		SF090610	320×130排水(90U排2-60)	180
		SF090910	260×130排水(90U排2-90)	181
		SF090912	300×150排水(90U排2-90)	182
		SF100607	270×100排水(100U排2-60)	183
		SF100610	330×130排水(100U排2-60)	184
		SF100910	270×130排水(100U排2-90)	185
		SF100912	310×150排水(100U排2-90)	186
		SF120607	290×100排水(120U排2-60)	187
		SF120610	350×130排水(120U排2-60)	188
		SF120910	290×130排水(120U排2-90)	189
		SF120912	330×150排水(120U排2-90)	190
		SF150910	320×130排水(150U排2-90)	191
		SF150912	360×150排水(150U排2-90)	192
		SF200910	370×130排水(200U排2-90)	193
		SF200912	410×150排水(200U排2-90)	194

目 次

No.	分類	登録名	図面名称	ページ
10.	U形排水路(3面)			195 ~ 217
		HF030303	180×60排水(30U排3-30)	198
		HF030307	260×100排水(30U排3-30)	199
		HF040407	250×100排水(40U排3-40)	200
		HF050507	240×100排水(50U排3-50)	201
		HF060607	230×100排水(60U排3-60)	202
		HF060610	290×130排水(60U排3-60)	203
		HF060910	230×130排水(60U排3-90)	204
		HF060912	270×150排水(60U排3-90)	205
		HF070607	240×100排水(70U排3-60)	206
		HF070610	300×130排水(70U排3-60)	207
		HF070910	240×130排水(70U排3-90)	208
		HF070912	280×150排水(70U排3-90)	209
		HF080607	250×100排水(80U排3-60)	210
		HF080610	310×130排水(80U排3-60)	211
		HF080910	250×130排水(80U排3-90)	212
		HF080912	290×150排水(80U排3-90)	213
		HF090607	260×100排水(90U排3-60)	214
		HF090610	320×130排水(90U排3-60)	215
		HF090910	260×130排水(90U排3-90)	216
		HF090912	300×150排水(90U排3-90)	217
11.	U形柵渠			218 ~ 245
		US060607	230×100排水(60U柵60)	222
		US060610	290×130排水(60U柵60)	223
		US060910	230×130排水(60U柵90)	224
		US070607	240×100排水(70U柵60)	225
		US070610	300×130排水(70U柵60)	226
		US070910	240×130排水(70U柵90)	227
		US080607	250×100排水(80U柵60)	228
		US080610	310×130排水(80U柵60)	229
		US080910	250×130排水(80U柵90)	230
		US090607	260×100排水(90U柵60)	231
		US090610	320×130排水(90U柵60)	232
		US090910	260×130排水(90U柵90)	233
		US100607	270×100排水(100U柵60)	234
		US100610	330×130排水(100U柵60)	235
		US100910	270×130排水(100U柵90)	236
		US101213	270×160排水(100U柵120)	237
		US120607	290×100排水(120U柵60)	238
		US120610	350×130排水(120U柵60)	239
		US120910	290×130排水(120U柵90)	240
		US121213	290×160排水(120U柵120)	241
		US150910	320×130排水(150U柵90)	242
		US151213	320×160排水(150U柵120)	243

目 次

No.	分類	登録名	図面名称	ページ
11.	U形柵渠	US200910	370×130排水(200U柵 90)	244
		US201213	370×160排水(200U柵120)	245
12.	U形排水落差(一体)			246 ~ 270
		HR040403	B400×H400落30	249
		HR040405	B400×H400落50	250
		HR050503	B500×H500落30	251
		HR050505	B500×H500落50	252
		HR060603	B600×H600落30	253
		HR060605	B600×H600落50	254
		HR060903	B600×H900落30	255
		HR060905	B600×H900落50	256
		HR070603	B700×H600落30	257
		HR070605	B700×H600落50	258
		HR070903	B700×H900落30	259
		HR080603	B800×H600落30	260
		HR080605	B800×H600落50	261
		HR080903	B800×H900落30	262
		HR080905	B800×H900落50	263
		HR090603	B900×H600落30	264
		HR090605	B900×H600落50	265
		HR090903	B900×H900落30	266
		HR090905	B900×H900落50	267
		HR100603	B1000×H600落30	268
		HR100605	B1000×H600落50	269
		HR100903	B1000×H900落30	270
13.	U形排水落差(組立)			271 ~ 284
		HR060610	B600×H600落100	273
		HR090610	B900×H600落100	274
		HR090910	B900×H900落100	275
		HR120903	B1200×H900落 30	276
		HR120905	B1200×H900落 50	277
		HR120910	B1200×H900落100	278
		HR150903	B1500×H900落 30	279
		HR150905	B1500×H900落 50	280
		HR150910	B1500×H900落100	281
		HR200903	B2000×H900落 30	282
		HR200905	B2000×H900落 50	283
		HR200910	B2000×H900落100	284
14.	U形排水路コーナー			285 ~ 307
		HC040407	40×40× 70	288
		HC040410	40×40×100	289
		HC050507	50×50× 70	290
		HC050510	50×50×100	291
		HC060607	60×60× 70	292

目 次

No.	分類	登録名	図面名称	ページ
14.	U形排水路コーナー	HC060610	60×60×100	293
		HC060910	60×90×100	294
		HC070607	70×60×70	295
		HC070610	70×60×100	296
		HC080607	80×60×70	297
		HC080610	80×60×100	298
		HC090607	90×60×70	299
		HC090610	90×60×100	300
		HC090910	90×90×100	301
		HC100607	100×60×70	302
		HC100610	100×60×100	303
		HC100910	100×90×100	304
		HC120607	120×60×70	305
		HC120610	120×60×100	306
HC120910	120×90×100	307		
15.	U形柵渠コーナー			308 ~ 315
		SC120910	120×90×100	310
		SC121213	120×120×130	311
		SC150910	150×90×100	312
		SC151213	150×120×130	313
		SC200910	200×90×100	314
		SC201213	200×120×130	315
16.	道路			316 ~ 330
		RK200	200耕道	318
		RK300	300耕道	319
		RS400	400支道	320
		RS450	450支道	321
		RS500	500支道	322
		RS550	550支道	323
		RD600K	600幹道	324
		RD650K	650幹道	325
		RD700K	700幹道	326
		RD750K	750幹道	327
		RH100	100腹付	328
		RH200	200腹付	329
RH300	300腹付	330		
17.	敷砂利敷均し			331 ~ 333
		SJ01	敷砂利	333
18.	U形横断暗渠			334 ~ 356
		UO030300	300×300	336
		UO030305	300×300×500型	337
		UO040401	400×400×100型	338
		UO040405	400×400×500型	339
		UO050502	500×500×200型	340

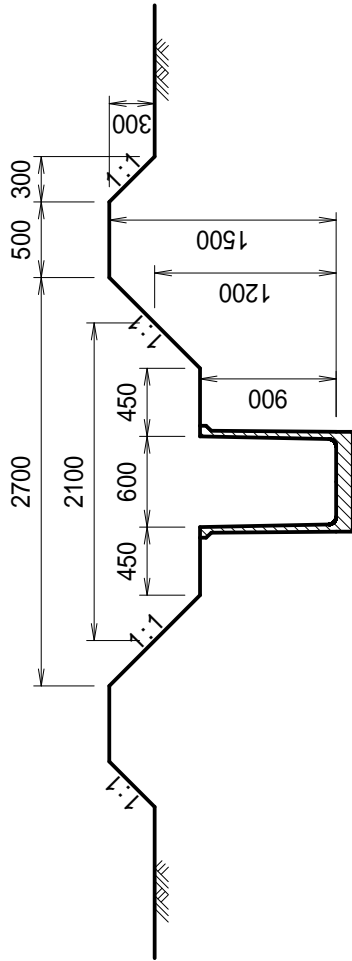
目 次

No.	分類	登録名	図面名称	ページ
18.	U形横断暗渠	UO050505	500×500×500型	341
		UO060603	600×600×300型	342
		UO060605	600×600×500型	343
		UO060610	600×600×1000型	344
		UO070704	700×700×400型	345
		UO070705	700×700×500型	346
		UO070710	700×700×1000型	347
		UO080805	800×800×500型	348
		UO080806	800×800×600型	349
		UO080810	800×800×1000型	350
		UO090906	900×900×600型	351
		UO090907	900×900×700型	352
		UO090910	900×900×1000型	353
		UO101007	1000×1000×700型	354
		UO101008	1000×1000×800型	355
		UO101010	1000×1000×1000型	356

凡例

名称 → U形排水路(3面)
 270 × 150 排水(60U排3-90)

上幅 畦畔天端～敷



登録名 → HF 06 09 12

排水フリューム 60 × 90 敷～田面

寸法単位：mm

登録名：HF060912

注意事項

1. 基礎材は、必要に応じて施工するもので、別途指定する。
2. 数量は標準状態での参考数量であり、現地に適合しない場合は現地精査の上、別途計上する。

工事名

図面名

作成年月日

縮尺

会社名

事務所名

U形排水路(3面)
 270 × 150 排水(60U排3-90)

平成 年 月 日

1 : 50 図面番号 /

畫

畫

一

(100m当り)

名称	登録名	ハース	畦畔整形工(m ²)																								
畦畔	畦畔	4	114.9																								
			134.9																								
			184.9																								

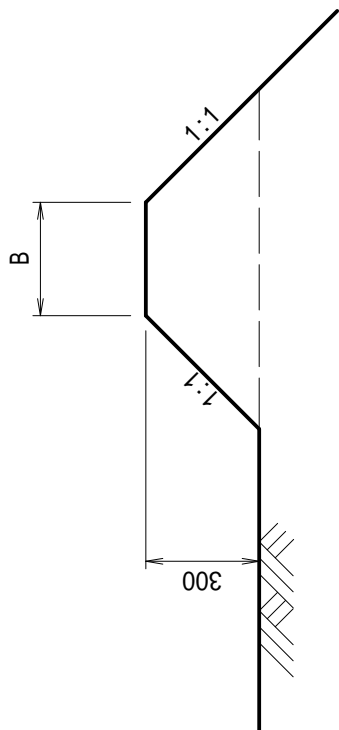
※溝畔幅 30cm、50cm、100cm

登録名：KH01

注意事項

1. 数量は標準状態での参考数量であり、現地に適合しない場合は現地精査の上、別途計上する。

畦畔



寸法単位：mm

100m当り

名称	畦畔整形工								
数量	114.9	m ²							
	134.9	m ²							
	184.9	m ²							

上段：畦畔幅B=30cm、中段：B=50cm、下段：B=100cm

工事名

図面名 畦畔

作成年月日 令和 年 月 日

縮尺 1:20 図面番号 /

会社名

事務所名

路

水

土

2.

名称	登録名	ページ	掘削地山(m ³)	畦畔整形工(m ²)	法面整形切土法量(m ²)				
130×50土水路	DS0302	10	10.0	134.9 269.8	56.6				
150×60土水路	DS0303	11	18.0	134.9 269.8	84.9				
170×70土水路	DS0304	12	28.0	134.9 269.8	113.1				
190×80土水路	DS0305	13	40.0	134.9 269.8	141.4				
210×90土水路	DS0306	14	54.0	134.9 269.8	169.7				
230×100土水路	DS0307	15	70.0	134.9 269.8	198.0				
250×110土水路	DS0308	16	88.0	134.9 269.8	226.3				
290×130土水路	DS0310	17	130.0	134.9 269.8	282.8				
330×150土水路	DS0312	18	180.0	134.9 269.8	339.4				
140×50土水路	DS0402	19	12.0	134.9 269.8	56.6				
160×60土水路	DS0403	20	21.0	134.9 269.8	84.9				
180×70土水路	DS0404	21	32.0	134.9 269.8	113.1				
200×80土水路	DS0405	22	45.0	134.9 269.8	141.4				

(100m当り)

名称	登録名	ページ	掘削地山(m ³)	畦畔整形工(m ²)	法面整形切土法量(m ²)					(100m当り)
220×90土水路	DS0406	23	60.0	134.9 269.8	169.7					
240×100土水路	DS0407	24	77.0	134.9 269.8	198.0					
260×110土水路	DS0408	25	96.0	134.9 269.8	226.3					
300×130土水路	DS0410	26	140.0	134.9 269.8	282.8					
340×150土水路	DS0412	27	192.0	134.9 269.8	339.4					
150×50土水路	DS0502	28	14.0	134.9 269.8	56.6					
170×60土水路	DS0503	29	24.0	134.9 269.8	84.9					

※上段は片側溝畔、下段は両側溝畔の場合

名称	登録名	ハース	掘削地山(m ³)	畦畔整形工(m ²)	法面整形切土法量(m ²)							
190 x 70土水路	DS0504	30	36.0	134.9 269.8	113.1							
210 x 80土水路	DS0505	31	50.0	134.9 269.8	141.4							
230 x 90土水路	DS0506	32	66.0	134.9 269.8	169.7							
250 x 100土水路	DS0507	33	84.0	134.9 269.8	198.0							
270 x 110土水路	DS0508	34	104.0	134.9 269.8	226.3							
310 x 130土水路	DS0510	35	150.0	134.9 269.8	282.8							
350 x 150土水路	DS0512	36	204.0	134.9 269.8	339.4							
160 x 50土水路	DS0602	37	16.0	134.9 269.8	56.6							
180 x 60土水路	DS0603	38	27.0	134.9 269.8	84.9							
200 x 70土水路	DS0604	39	40.0	134.9 269.8	113.1							
220 x 80土水路	DS0605	40	55.0	134.9 269.8	141.4							
240 x 90土水路	DS0606	41	72.0	134.9 269.8	169.7							
260 x 100土水路	DS0607	42	91.0	134.9 269.8	198.0							

(100m当り)

名称	登録名	ヘーシ	掘削地山(m3)	畦畔整形工(m2)	法面整形切土法量(m2)					(100m当り)
280 × 110土水路	DS0608	43	112.0	134.9	226.3					
				269.8						
320 × 130土水路	DS0610	44	160.0	134.9	282.8					
				269.8						
360 × 150土水路	DS0612	45	216.0	134.9	339.4					
				269.8						

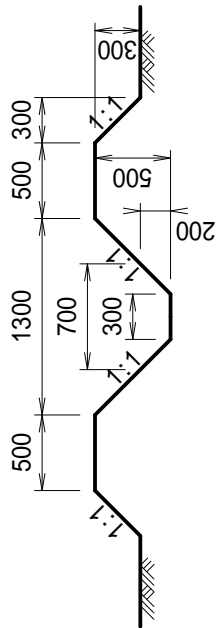
※上段は片側溝畔、下段は面側溝畔の場合

登録名：DS0302

注意事項

1. 数量は標準状態での参考数量であり、現地に適合しない場合は現地精査の上、別途計上する。

土水路
130 x 50 土水路



寸法単位：mm

名称	掘削(地山)	畦畔整形工	法面整形(切土)	100m当り
数量	10.0 m ³	134.9 m ²	56.6 m ²	
		269.8		

上段は片側溝畔、下段は両側溝畔の場合。溝畔幅 30cm、50cm、100cm

工事名

土水路
130 x 50 土水路

作成年月日 令和 年 月 日

縮尺 1:50 図面番号 /

会社名

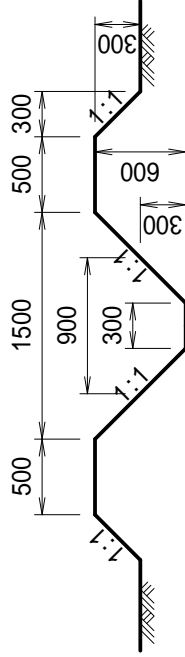
事務所名

登録名：DS0303

注意事項

1. 数量は標準状態での参考数量であり、現地に適合しない場合は現地精査の上、別途計上する。

土水路
150×60 土水路



寸法単位：mm

名称	掘削(地山)	畦畔整形工	法面整形(切土)	100m当り
数量	18.0 m ³	134.9 m ²	84.9 m ²	
		269.8		

上段は片側溝畔、下段は両側溝畔の場合。溝畔幅 30cm、50cm、100cm

工事名

図面名
土水路
150×60 土水路

作成年月日
令和 年 月 日

縮尺
1:50 図面番号 /

会社名

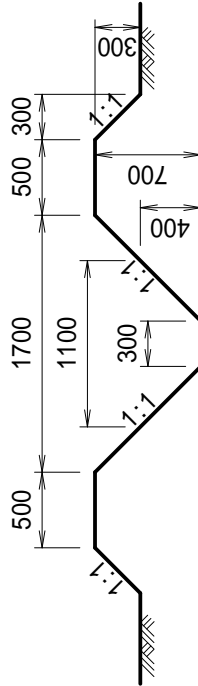
事務所名

登録名：DS0304

注意事項

1. 数量は標準状態での参考数量であり、現地に適合しない場合は現地精査の上、別途計上する。

土水路
170 x 70 土水路



寸法単位：mm

名称	掘削(地山)	畦畔整形工	法面整形(切土)	100m当り
数量	28.0 m ³	134.9 m ²	113.1 m ²	
		269.8		

上段は片側溝畔、下段は両側溝畔の場合。溝畔幅 30cm、50cm、100cm

工事名

土水路
170 x 70 土水路

作成年月日 令和 年 月 日

縮尺 1 : 50 図面番号 /

会社名

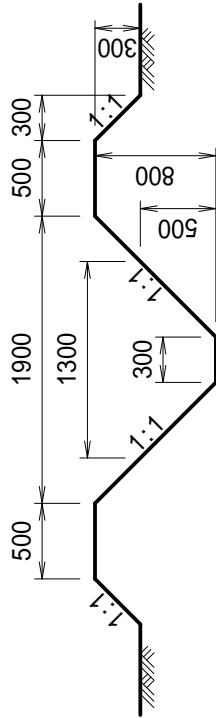
事務所名

登録名：DS0305

注意事項

1. 数量は標準状態での参考数量であり、現地に適合しない場合は現地精査の上、別途計上する。

土水路
190×80 土水路



寸法単位：mm

名称	掘削(地山)	畦畔整形工	法面整形(切土)	100m当り
数量	40.0 m ³	134.9 m ²	141.4 m ²	
		269.8		

上段は片側溝畔、下段は両側溝畔の場合。溝畔幅 30cm、50cm、100cm

工事名

土水路
190×80 土水路

作成年月日 令和 年 月 日

縮尺 1:50 図面番号 /

会社名

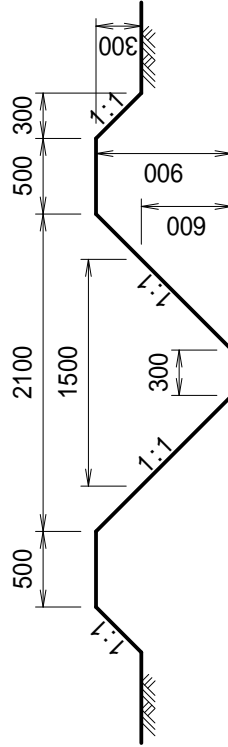
事務所名

登録名：DS0306

注意事項

1. 数量は標準状態での参考数量であり、現地に適合しない場合は現地精査の上、別途計上する。

土水路
210×90 土水路



寸法単位：mm

名称	掘削(地山)	畦畔整形工	法面整形(切土)	100m当り
数量	54.0 m ³	134.9 m ²	169.7 m ²	
		269.8		

上段は片側溝畔、下段は両側溝畔の場合。溝畔幅 30cm、50cm、100cm

工事名

図面名
土水路
210×90 土水路

作成年月日
令和 年 月 日

縮尺
1:50 図面番号 /

会社名

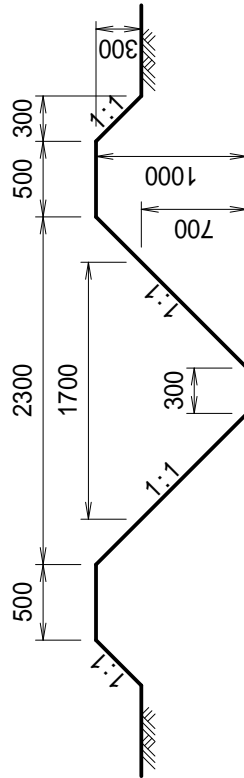
事務所名

登録名：DS0307

注意事項

1. 数量は標準状態での参考数量であり、現地に適合しない場合は現地精査の上、別途計上する。

土水路
230 × 100 土水路



寸法単位：mm

名称	掘削(地山)	畦畔整形工	法面整形(切土)	100m当り
数量	70.0 m ³	134.9 m ²	198.0 m ²	
		269.8		

上段は片側溝畔、下段は両側溝畔の場合。溝畔幅 30cm、50cm、100cm

工事名

図面名
土水路
230 × 100 土水路

作成年月日
令和 年 月 日

縮尺
1 : 50 図面番号 /

会社名

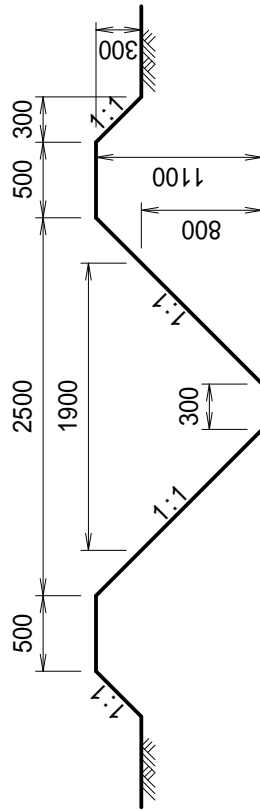
事務所名

登録名：DS0308

注意事項

1. 数量は標準状態での参考数量であり、現地に適合しない場合は現地精査の上、別途計上する。

土水路
250 × 110 土水路



寸法単位：mm

名称	掘削(地山)	畦畔整形工	法面整形(切土)	100m当り
数量	88.0 m ³	134.9 m ²	226.3 m ²	
		269.8		

上段は片側溝畔、下段は両側溝畔の場合。溝畔幅 30cm、50cm、100cm

工事名

図面名
土水路
250 × 110 土水路

作成年月日
令和 年 月 日

縮尺
1 : 50 図面番号 /

会社名

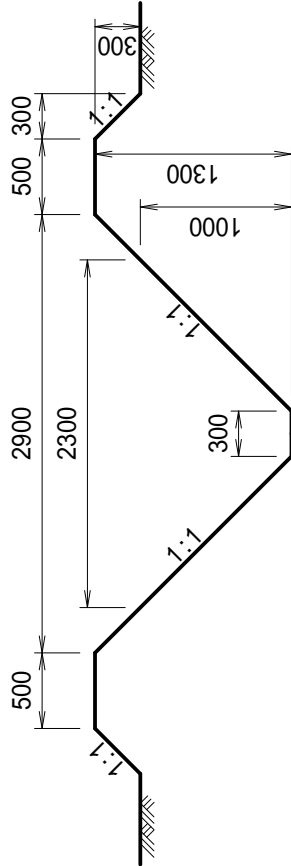
事務所名

登録名：DS0310

注意事項

1. 数量は標準状態での参考数量であり、現地に適合しない場合は現地精査の上、別途計上する。

土水路
290 × 130 土水路



寸法単位：mm

名称	掘削(地山)	畦畔整形工	法面整形(切土)	100m当り
数量	130.0 m ³	134.9 m ²	282.8 m ²	
		269.8		

上段は片側溝畔、下段は両側溝畔の場合。溝畔幅 30cm、50cm、100cm

工事名

図面名
土水路
290 × 130 土水路

作成年月日
令和 年 月 日

縮尺
1 : 50 図面番号 /

会社名

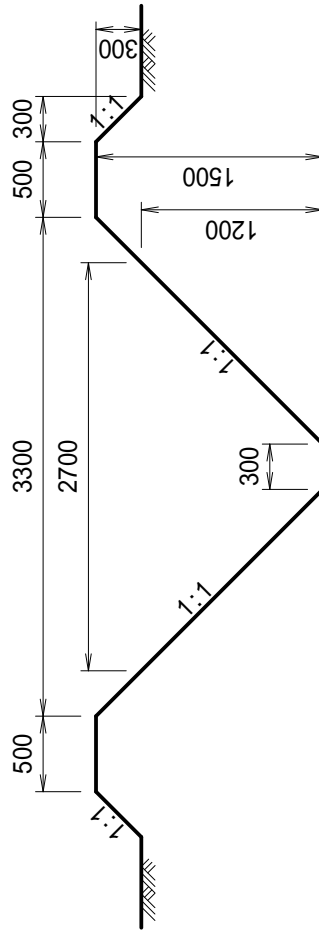
事務所名

登録名：DS0312

注意事項

1. 数量は標準状態での参考数量であり、現地に適合しない場合は現地精査の上、別途計上する。

土水路
330 × 150 土水路



寸法単位：mm

名称	掘削(地山)	畦畔整形工	法面整形(切土)	100m当り
数量	180.0 m ³	134.9 m ²	339.4 m ²	
		269.8		

上段は片側溝畔、下段は両側溝畔の場合。溝畔幅 30cm、50cm、100cm

工事名

図面名
土水路
330 × 150 土水路

作成年月日
令和 年 月 日

縮尺
1 : 50
図面番号 /

会社名

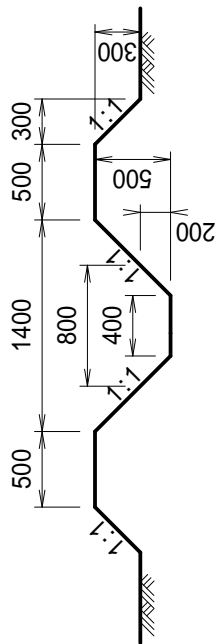
事務所名

登録名：DS0402

注意事項

1. 数量は標準状態での参考数量であり、現地に適合しない場合は現地精査の上、別途計上する。

土水路
140 x 50 土水路



寸法単位：mm

		100m当り	
名称	掘削(地山)	畦畔整形工	法面整形(切土)
数量	12.0 m ³	134.9 m ²	56.6 m ²
		269.8	

上段は片側溝畔、下段は両側溝畔の場合。溝畔幅 30cm、50cm、100cm

工事名

図面名
土水路
140 x 50 土水路

作成年月日
令和 年 月 日

縮尺
1 : 50 図面番号 /

会社名

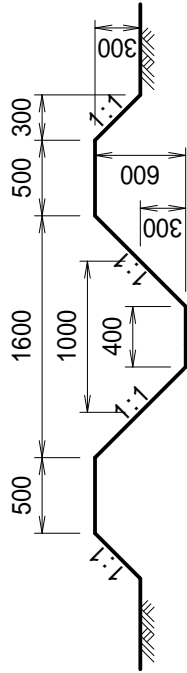
事務所名

登録名：DS0403

注意事項

1. 数量は標準状態での参考数量であり、現地に適合しない場合は現地精査の上、別途計上する。

土水路
160×60 土水路



寸法単位：mm

名称	掘削(地山)	畦畔整形工	法面整形(切土)	100m当り
数量	21.0 m ³	134.9 m ²	84.9 m ²	
		269.8		

上段は片側溝畔、下段は両側溝畔の場合。溝畔幅 30cm、50cm、100cm

工事名

図面名
土水路
160×60 土水路

作成年月日
令和 年 月 日

縮尺
1:50 図面番号 /

会社名

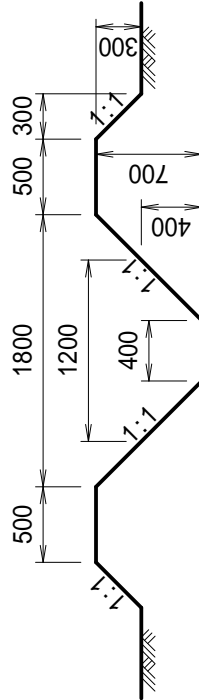
事務所名

登録名：DS0404

注意事項

1. 数量は標準状態での参考数量であり、現地に適合しない場合は現地精査の上、別途計上する。

土水路
180×70 土水路



寸法単位：mm

名称	掘削(地山)	畦畔整形工	法面整形(切土)	100m当り
数量	32.0 m ³	134.9 m ²	113.1 m ²	
		269.8		

上段は片側溝畔、下段は両側溝畔の場合。溝畔幅 30cm、50cm、100cm

工事名

図面名
土水路
180×70 土水路

作成年月日
令和 年 月 日

縮尺
1:50 図面番号 /

会社名

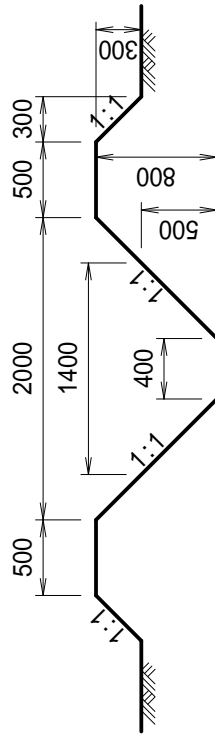
事務所名

登録名：DS0405

注意事項

1. 数量は標準状態での参考数量であり、現地に適合しない場合は現地精査の上、別途計上する。

土水路
200×80 土水路



寸法単位：mm

名称	掘削(地山)	畦畔整形工	法面整形(切土)	100m当り
数量	45.0 m ³	134.9 m ²	141.4 m ²	
		269.8		

上段は片側溝畔、下段は両側溝畔の場合。溝畔幅 30cm、50cm、100cm

工事名

図面名
土水路
200×80 土水路

作成年月日
令和 年 月 日

縮尺
1:50 図面番号 /

会社名

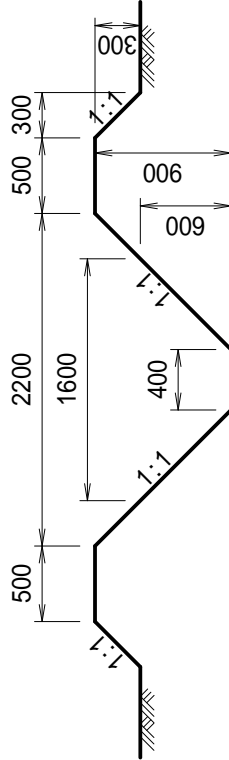
事務所名

登録名：DS0406

注意事項

1. 数量は標準状態での参考数量であり、現地に適合しない場合は現地精査の上、別途計上する。

土水路
220×90 土水路



寸法単位：mm

名称	掘削(地山)	畦畔整形工	法面整形(切土)	100m当り
数量	60.0 m ³	134.9 m ²	169.7 m ²	
		269.8		

上段は片側溝畔、下段は両側溝畔の場合。溝畔幅 30cm、50cm、100cm

工事名

図面名
土水路
220×90 土水路

作成年月日
令和 年 月 日

縮尺
1:50 図面番号 /

会社名

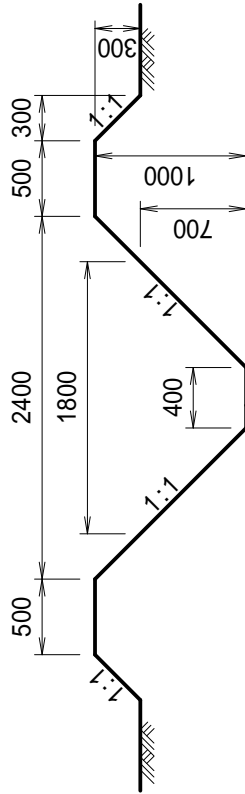
事務所名

登録名：DS0407

注意事項

1. 数量は標準状態での参考数量であり、現地に適合しない場合は現地精査の上、別途計上する。

土水路
240 × 100 土水路



寸法単位：mm

名称	掘削(地山)	畦畔整形工	法面整形(切土)	100m当り
数量	77.0 m ³	134.9 m ²	198.0 m ²	
		269.8		

上段は片側溝畔、下段は両側溝畔の場合。溝畔幅 30cm、50cm、100cm

工事名

図面名
土水路
240 × 100 土水路

作成年月日
令和 年 月 日

縮尺
1 : 50 図面番号 /

会社名

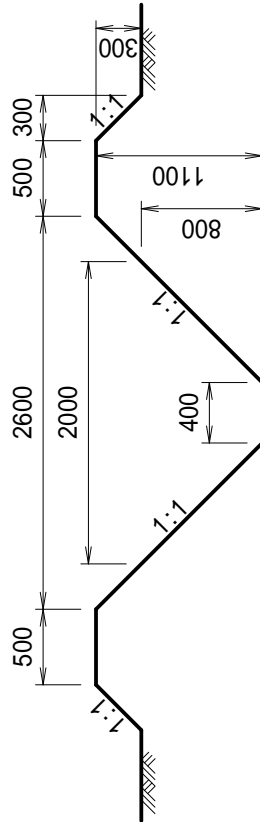
事務所名

登録名：DS0408

注意事項

1. 数量は標準状態での参考数量であり、現地に適合しない場合は現地精査の上、別途計上する。

土水路
260 × 110 土水路



寸法単位：mm

名称	掘削(地山)	畦畔整形工	法面整形(切土)	100m当り
数量	96.0 m ³	134.9 m ²	226.3 m ²	
		269.8		

上段は片側溝畔、下段は両側溝畔の場合。溝畔幅 30cm、50cm、100cm

工事名

図面名
土水路
260 × 110 土水路

作成年月日
令和 年 月 日

縮尺
1 : 50 図面番号 /

会社名

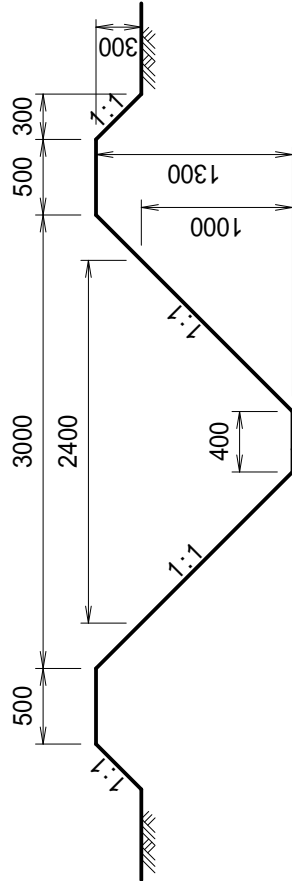
事務所名

登録名：DS0410

注意事項

1. 数量は標準状態での参考数量であり、現地に適合しない場合は現地精査の上、別途計上する。

土水路
300 × 130 土水路



寸法単位：mm

名称	掘削(地山)	畦畔整形工	法面整形(切土)	100m当り
数量	140.0 m ³	134.9 m ²	282.8 m ²	
		269.8		

上段は片側溝畔、下段は両側溝畔の場合。溝畔幅 30cm、50cm、100cm

工事名

図面名
土水路
300 × 130 土水路

作成年月日
令和 年 月 日

縮尺
1 : 50 図面番号 /

会社名

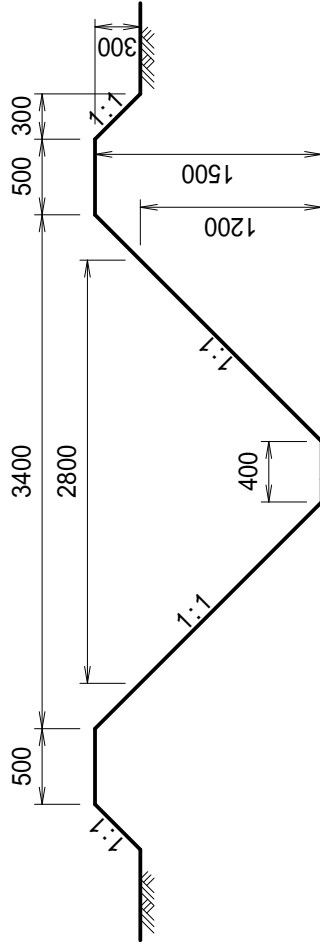
事務所名

登録名：DS0412

注意事項

1. 数量は標準状態での参考数量であり、現地に適合しない場合は現地精査の上、別途計上する。

土水路
340 × 150 土水路



寸法単位：mm

名称	掘削(地山)	畦畔整形工	法面整形(切土)	100m当り
数量	192.0 m ³	134.9 m ²	339.4 m ²	
		269.8		

上段は片側溝畔、下段は両側溝畔の場合。溝畔幅 30cm、50cm、100cm

工事名

図面名
土水路
340 × 150 土水路

作成年月日
令和 年 月 日

縮尺
1 : 50 図面番号 /

会社名

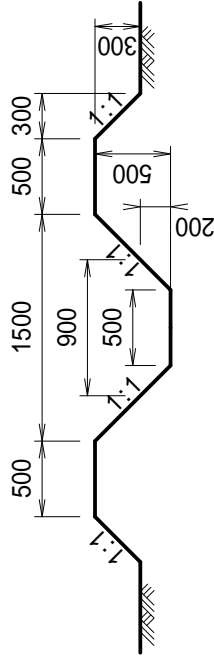
事務所名

登録名：DS0502

注意事項

1. 数量は標準状態での参考数量であり、現地に適合しない場合は現地精査の上、別途計上する。

土水路
150 x 50 土水路



寸法単位：mm

名称	掘削(地山)	畦畔整形工	法面整形(切土)	100m当り
数量	14.0 m ³	134.9 m ²	56.6 m ²	
		269.8		

上段は片側溝畔、下段は両側溝畔の場合。溝畔幅 30cm、50cm、100cm

工事名

図面名
土水路
150 x 50 土水路

作成年月日
令和 年 月 日

縮尺
1 : 50 図面番号 /

会社名

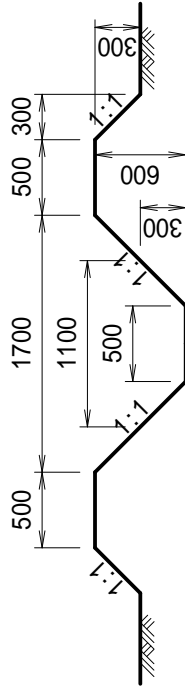
事務所名

登録名：DS0503

注意事項

1. 数量は標準状態での参考数量であり、現地に適合しない場合は現地精査の上、別途計上する。

土水路
170×60 土水路



寸法単位：mm

名称	掘削(地山)	畦畔整形工	法面整形(切土)	100m当り
数量	24.0 m ³	134.9 m ²	84.9 m ²	
		269.8		

上段は片側溝畔、下段は両側溝畔の場合。溝畔幅 30cm、50cm、100cm

工事名

図面名
土水路
170×60 土水路

作成年月日
令和 年 月 日

縮尺
1:50 図面番号 /

会社名

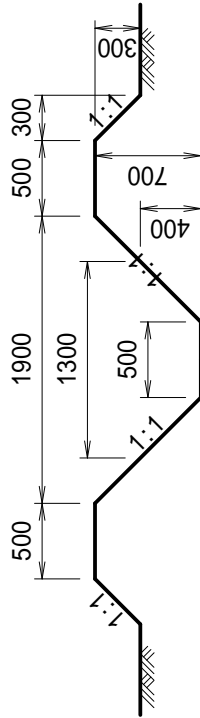
事務所名

登録名：DS0504

注意事項

1. 数量は標準状態での参考数量であり、現地に適合しない場合は現地精査の上、別途計上する。

土水路
190 x 70 土水路



寸法単位：mm

名称	掘削(地山)	畦畔整形工	法面整形(切土)	100m当り
数量	36.0 m ³	134.9 m ²	113.1 m ²	
		269.8		

上段は片側溝畔、下段は両側溝畔の場合。溝畔幅 30cm、50cm、100cm

工事名

図面名
土水路
190 x 70 土水路

作成年月日
令和 年 月 日

縮尺
1 : 50 図面番号 /

会社名

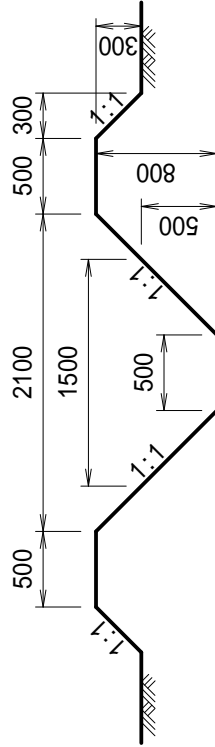
事務所名

登録名：DS0505

注意事項

1. 数量は標準状態での参考数量であり、現地に適合しない場合は現地精査の上、別途計上する。

土水路
210×80 土水路



寸法単位：mm

名称	掘削(地山)	畦畔整形工	法面整形(切土)	100m当り
数量	50.0 m ³	134.9 m ²	141.4 m ²	
		269.8		

上段は片側溝畔、下段は両側溝畔の場合。溝畔幅 30cm、50cm、100cm

工事名

図面名
土水路
210×80 土水路

作成年月日
令和 年 月 日

縮尺
1:50 図面番号 /

会社名

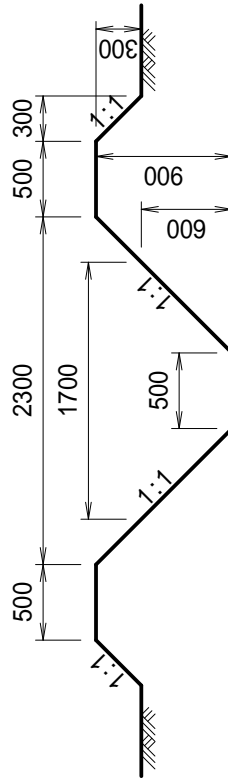
事務所名

登録名：DS0506

注意事項

1. 数量は標準状態での参考数量であり、現地に適合しない場合は現地精査の上、別途計上する。

土水路
230×90 土水路



寸法単位：mm

名称	掘削(地山)	畦畔整形工	法面整形(切土)	100m当り
数量	66.0 m ³	134.9 m ²	169.7 m ²	
		269.8		

上段は片側溝畔、下段は両側溝畔の場合。溝畔幅 30cm、50cm、100cm

工事名

図面名
土水路
230×90 土水路

作成年月日
令和 年 月 日

縮尺
1:50 図面番号 /

会社名

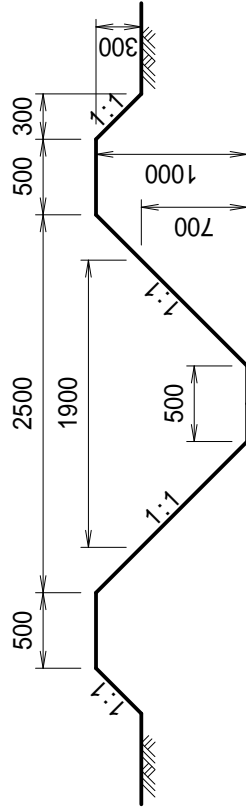
事務所名

登録名：DS0507

注意事項

1. 数量は標準状態での参考数量であり、現地に適合しない場合は現地精査の上、別途計上する。

土水路
250 × 100 土水路



寸法単位：mm

名称	掘削(地山)	畦畔整形工	法面整形(切土)	100m当り
数量	84.0 m ³	134.9 m ²	198.0 m ²	
		269.8		

上段は片側溝畔、下段は両側溝畔の場合。溝畔幅 30cm、50cm、100cm

工事名

図面名
土水路
250 × 100 土水路

作成年月日
令和 年 月 日

縮尺
1 : 50 図面番号 /

会社名

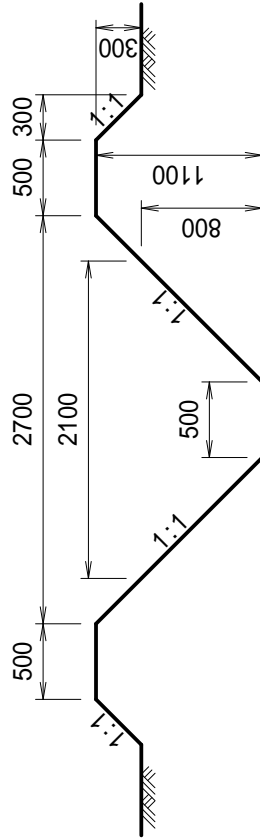
事務所名

登録名：DS0508

注意事項

1. 数量は標準状態での参考数量であり、現地に適合しない場合は現地精査の上、別途計上する。

土水路
270 × 110 土水路



寸法単位：mm

名称	掘削(地山)	畦畔整形工	法面整形(切土)	100m当り
数量	104.0 m ³	134.9 m ²	226.3 m ²	
		269.8		

上段は片側溝畔、下段は両側溝畔の場合。溝畔幅 30cm、50cm、100cm

工事名

図面名
土水路
270 × 110 土水路

作成年月日
令和 年 月 日

縮尺
1 : 50 図面番号 /

会社名

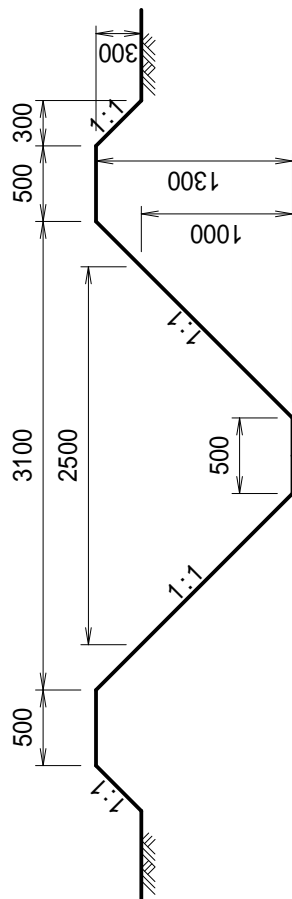
事務所名

登録名：DS0510

注意事項

1. 数量は標準状態での参考数量であり、現地に適合しない場合は現地精査の上、別途計上する。

土水路
310 × 130 土水路



寸法単位：mm

名称	掘削(地山)	畦畔整形工	法面整形(切土)	100m当り
数量	150.0 m ³	134.9 m ²	282.8 m ²	
		269.8		

上段は片側溝畔、下段は両側溝畔の場合。溝畔幅 30cm、50cm、100cm

工事名

図面名
土水路
310 × 130 土水路

作成年月日
令和 年 月 日

縮尺
1 : 50 図面番号 /

会社名

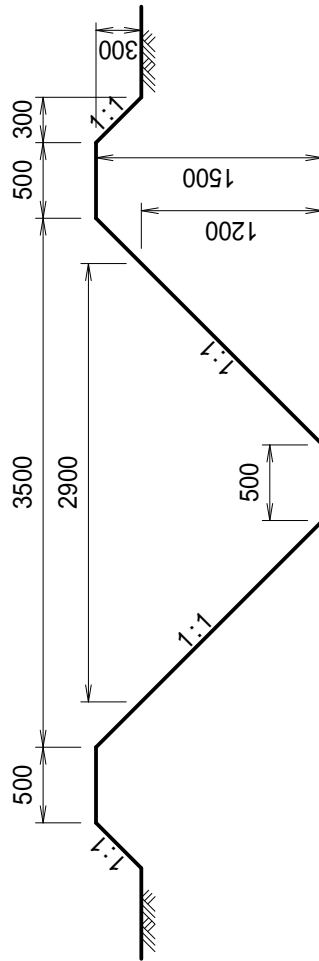
事務所名

登録名：DS0512

注意事項

1. 数量は標準状態での参考数量であり、現地に適合しない場合は現地精査の上、別途計上する。

土水路
350 × 150 土水路



寸法単位：mm

名称	掘削(地山)	畦畔整形工	法面整形(切土)	100m当り
数量	204.0 m ³	134.9 m ²	339.4 m ²	
		269.8		

上段は片側溝畔、下段は両側溝畔の場合。溝畔幅 30cm、50cm、100cm

工事名

図面名
土水路
350 × 150 土水路

作成年月日
令和 年 月 日

縮尺
1 : 50 図面番号 /

会社名

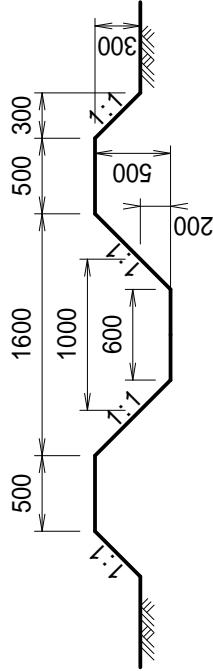
事務所名

登録名：DS0602

注意事項

1. 数量は標準状態での参考数量であり、現地に適合しない場合は現地精査の上、別途計上する。

土水路
160 x 50 土水路



寸法単位：mm

名称	掘削(地山)	畦畔整形工	法面整形(切土)	100m当り
数量	16.0 m ³	134.9 m ²	56.6 m ²	
		269.8		

上段は片側溝畔、下段は両側溝畔の場合。溝畔幅 30cm、50cm、100cm

工事名

図面名
土水路
160 x 50 土水路

作成年月日
令和 年 月 日

縮尺
1 : 50 図面番号 /

会社名

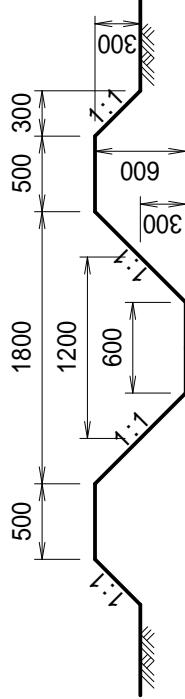
事務所名

登録名：DS0603

注意事項

1. 数量は標準状態での参考数量であり、現地に適合しない場合は現地精査の上、別途計上する。

土水路
180×60 土水路



寸法単位：mm

名称	掘削(地山)	畦畔整形工	法面整形(切土)	100m当り
数量	27.0 m ³	134.9 m ²	84.9 m ²	
		269.8		

上段は片側溝畔、下段は両側溝畔の場合。溝畔幅 30cm、50cm、100cm

工事名

図面名
土水路
180×60 土水路

作成年月日
令和 年 月 日

縮尺
1:50 図面番号 /

会社名

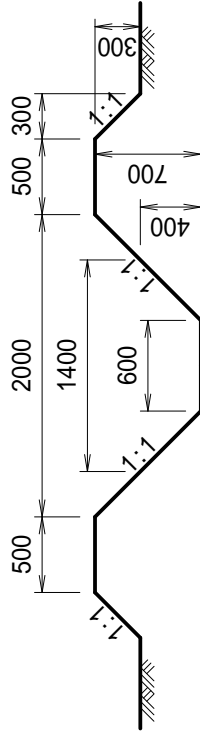
事務所名

登録名：DS0604

注意事項

1. 数量は標準状態での参考数量であり、現地に適合しない場合は現地精査の上、別途計上する。

土水路
200×70 土水路



寸法単位：mm

名称	掘削(地山)	畦畔整形工	法面整形(切土)	100m当り
数量	40.0 m ³	134.9 m ²	113.1 m ²	
		269.8		

上段は片側溝畔、下段は両側溝畔の場合。溝畔幅 30cm、50cm、100cm

工事名

図面名
土水路
200×70 土水路

作成年月日
令和 年 月 日

縮尺
1:50 図面番号 /

会社名

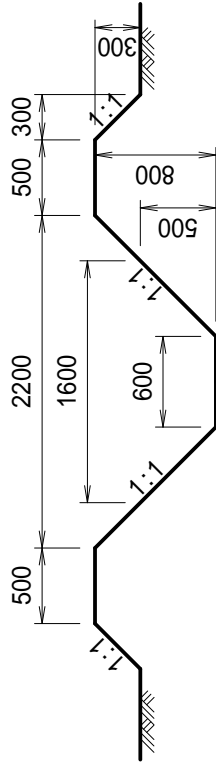
事務所名

登録名：DS0605

注意事項

1. 数量は標準状態での参考数量であり、現地に適合しない場合は現地精査の上、別途計上する。

土水路
220×80 土水路



寸法単位：mm

名称	掘削(地山)	畦畔整形工	法面整形(切土)	100m当り
数量	55.0 m ³	134.9 m ²	141.4 m ²	
		269.8		

上段は片側溝畔、下段は両側溝畔の場合。溝畔幅 30cm、50cm、100cm

工事名

図面名
土水路
220×80 土水路

作成年月日
令和 年 月 日

縮尺
1:50 図面番号 /

会社名

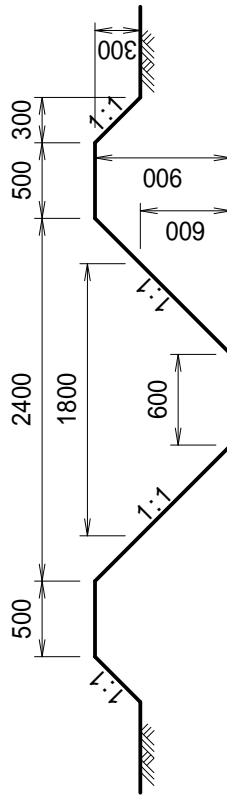
事務所名

登録名：DS0606

注意事項

1. 数量は標準状態での参考数量であり、現地に適合しない場合は現地精査の上、別途計上する。

土水路
240 × 90 土水路



寸法単位：mm

名称	掘削(地山)	畦畔整形工	法面整形(切土)	100m当り
数量	72.0 m ³	134.9 m ²	169.7 m ²	
		269.8		

上段は片側溝畔、下段は両側溝畔の場合。溝畔幅 30cm、50cm、100cm

工事名

図面名
土水路
240 × 90 土水路

作成年月日
令和 年 月 日

縮尺
1 : 50 図面番号 /

会社名

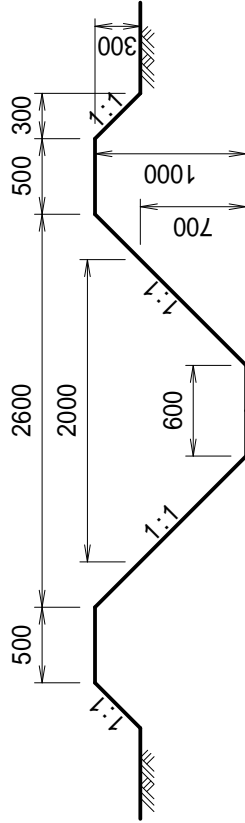
事務所名

登録名：DS0607

注意事項

1. 数量は標準状態での参考数量であり、現地に適合しない場合は現地精査の上、別途計上する。

土水路
260 × 100 土水路



寸法単位：mm

名称	掘削(地山)	畦畔整形工	法面整形(切土)	100m当り
数量	91.0 m ³	134.9 m ²	198.0 m ²	
		269.8		

上段は片側溝畔、下段は両側溝畔の場合。溝畔幅 30cm、50cm、100cm

工事名

図面名
土水路
260 × 100 土水路

作成年月日
令和 年 月 日

縮尺
1 : 50 図面番号 /

会社名

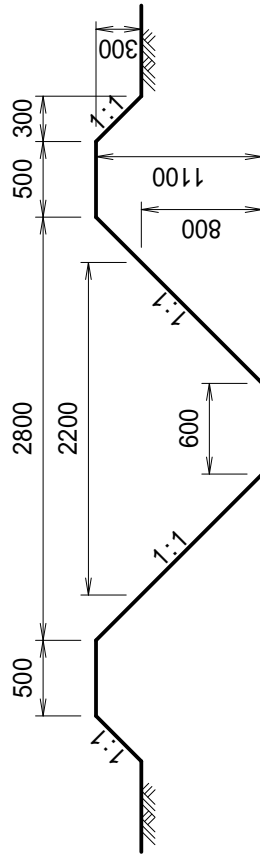
事務所名

登録名：DS0608

注意事項

1. 数量は標準状態での参考数量であり、現地に適合しない場合は現地精査の上、別途計上する。

土水路
280 × 110 土水路



寸法単位：mm

名称	掘削(地山)	畦畔整形工	法面整形(切土)	100m当り
数量	112.0 m ³	134.9 m ²	226.3 m ²	
		269.8		

上段は片側溝畔、下段は両側溝畔の場合。溝畔幅 30cm、50cm、100cm

工事名

図面名
土水路
280 × 110 土水路

作成年月日
令和 年 月 日

縮尺
1 : 50 図面番号 /

会社名

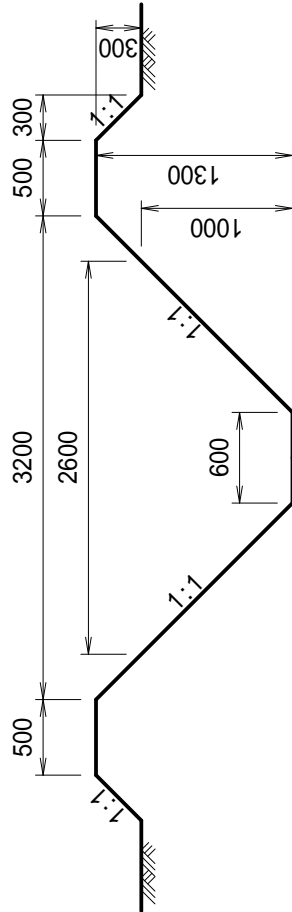
事務所名

登録名：DS0610

注意事項

1. 数量は標準状態での参考数量であり、現地に適合しない場合は現地精査の上、別途計上する。

土水路
320 × 130 土水路



寸法単位：mm

名称	掘削(地山)	畦畔整形工	法面整形(切土)	100m当り
数量	160.0 m ³	134.9 m ²	282.8 m ²	
		269.8		

上段は片側溝畔、下段は両側溝畔の場合。溝畔幅 30cm、50cm、100cm

工事名

図面名
土水路
320 × 130 土水路

作成年月日
令和 年 月 日

縮尺
1 : 50 図面番号 /

会社名

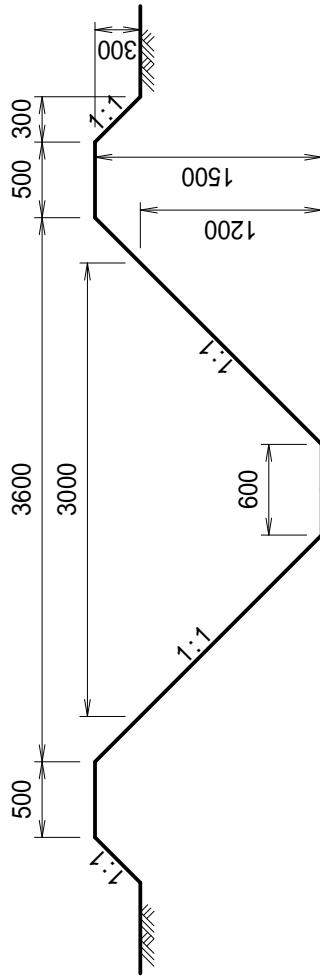
事務所名

登録名：DS0612

注意事項

1. 数量は標準状態での参考数量であり、現地に適合しない場合は現地精査の上、別途計上する。

土水路
360 × 150 土水路



寸法単位：mm

名称	掘削(地山)	畦畔整形工	法面整形(切土)	100m当り
数量	216.0 m ³	134.9 m ²	339.4 m ²	
		269.8		

上段は片側溝畔、下段は両側溝畔の場合。溝畔幅 30cm、50cm、100cm

工事名

図面名
土水路
360 × 150 土水路

作成年月日
令和 年 月 日

縮尺
1 : 50 図面番号 /

会社名

事務所名

3. U 形水路用形

(100m当り)

名称	登録名	ハース	床掘 (m3)	基面整正 (m2)	埋戻 (m3)	埋戻投入 (m3)	右岸盛土(締め) (m3)	左岸盛土(締め) (m3)	盛土投入 (m3)	法面整形 盛土法面 (m2)
U 20 × 20用水	U2020	49	0.0	0.0	0.0	0.0	4.5	15.1	19.6	42.4
U 25 × 25用水	U2525	50	0.0	0.0	0.0	0.0	13.5	15.1	28.6	84.8
U 30 × 30用水	U3030	51	4.3	30.0	2.5	2.5	4.5	13.5	18.0	42.4
U 35 × 35用水	U3535	52	9.4	35.0	5.0	5.0	4.5	13.5	18.0	42.4
U 40 × 30用水	U4030	53	4.3	40.0	1.9	1.9	4.5	13.5	18.0	42.4
U 40 × 40用水	U4040	54	12.8	40.0	5.9	5.9	4.5	13.5	18.0	42.4
U 45 × 45用水	U4545	55	17.9	45.0	7.1	7.1	4.5	13.5	18.0	42.4
U 50 × 50用水	U5050	56	22.1	50.0	7.5	7.5	4.5	13.5	18.0	42.4
U 55 × 55用水	U5555	57	26.4	55.0	7.4	7.4	4.5	13.5	18.0	42.4
U 60 × 60用水	U6060	58	30.6	60.0	6.5	6.5	4.5	13.5	18.0	42.4
U 70 × 60用水	U7060	59	33.7	70.0	4.4	4.4	4.5	13.5	18.0	42.4
U 70 × 70用水	U7070	60	44.2	70.0	8.0	8.0	4.5	13.5	18.0	42.4
U 80 × 60用水	U8060	61	37.4	80.0	4.8	4.8	4.5	13.5	18.0	42.4
							13.5	13.5	27.0	84.8

(100m当り)

名称	登録名	ハース	床掘 (m3)	基面整正 (m2)	埋戻 (m3)	埋戻投入 (m3)	右岸盛土 (側面) (m3)	左岸盛土 (側面) (m3)	盛土投入 (m3)	法面整形 盛土法面 (m2)
U 80 x 70用水	U8070	62	50.2	80.0	6.0	6.0	4.5	13.5	18.0	42.4
U 80 x 80用水	U8080	63	62.4	80.0	10.7	10.7	4.5	13.5	18.0	42.4
U 90 x 70用水	U9070	64	59.8	90.0	10.8	10.8	4.5	13.5	18.0	42.4
U 90 x 80用水	U9080	65	74.0	90.0	14.2	14.2	4.5	13.5	18.0	42.4
U100 x 80用水	U10080	66	79.8	100.0	17.1	17.1	4.5	13.5	18.0	42.4
U100 x 100用水	U100100	67	115.2	100.0	28.8	28.8	4.5	13.5	18.0	42.4
							13.5	13.5	27.0	84.8

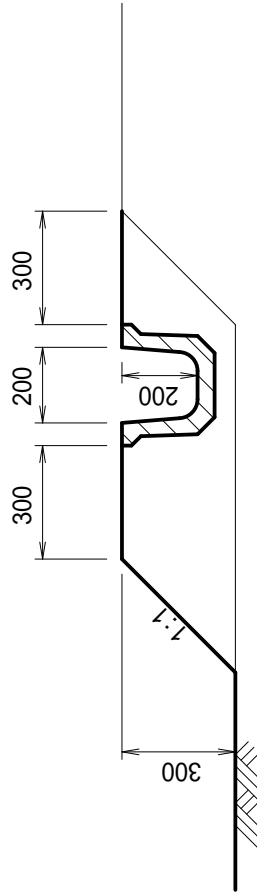
※上段は片側溝畔、下段は両側溝畔の場合

登録名：U2020

注意事項

1. 基礎材は、必要に応じて施工するもので、別途指定する。
2. 数量は標準状態での参考数量であり、現地に適合しない場合は現地精査の上、別途計上する。

U形用水路
U20×20 用水



寸法単位：mm

		100m当り						
名称	数量	埋戻(締固め)	埋戻(投入)	右岸盛土(締固め)	右岸盛土(投入)	左岸盛土(締固め)	左岸盛土(投入)	法面整形(盛土)
	0.0m3	0.0m2	0.0m3	4.5m3	19.6m3	15.1m3	28.6m3	42.4m2
				13.5m3	28.6m3	15.1m3	84.8m2	

上段は片側溝畔、下段は両側溝畔の場合

工事名

図面名
U形用水路
U20×20 用水

作成年月日
令和 年 月 日

縮尺
1:20 図面番号 /

会社名

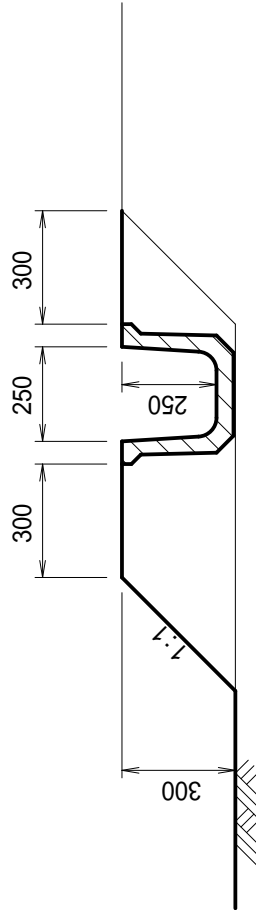
事務所名

登録名：U2525

注意事項

1. 基礎材は、必要に応じて施工するもので、別途指定する。
2. 数量は標準状態での参考数量であり、現地に適合しない場合は現地精査の上、別途計上する。

U形用水路
U25 x 25 用水



寸法単位：mm

		100m当り							
名称	数量	掘	基面整正	埋戻(締固め)	埋戻(投入)	右岸盛土(締固め)	左岸盛土(締固め)	盛土(投入)	法面整形(盛土)
	0.0m3	0.0m3	0.0m2	0.0m3	0.0m3	4.5m3	13.5m3	18.0m3	42.4m2
						13.5m3	13.5m3	27.0m3	84.8m2

上段は片側溝畔、下段は両側溝畔の場合

工事名

図面名
U形用水路
U25 x 25 用水

作成年月日
令和 年 月 日

縮尺
1 : 20 図面番号 /

会社名

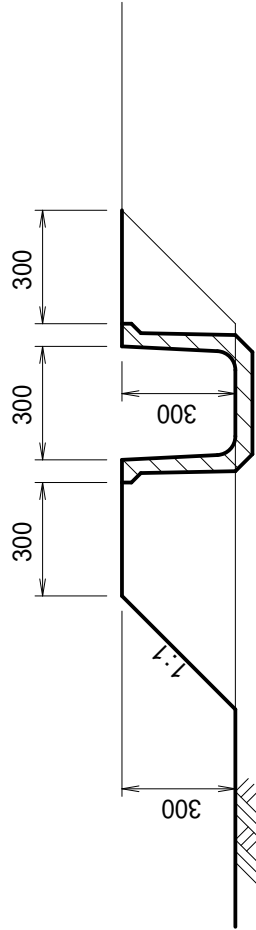
事務所名

登録名：U3030

注意事項

1. 基礎材は、必要に応じて施工するもので、別途指定する。
2. 数量は標準状態での参考数量であり、現地に適合しない場合は現地精査の上、別途計上する。

U形用水路
U30 × 30 用水



寸法単位：mm

100m当り

名称	床	堀	基面	修正	埋戻(締固め)	埋戻(投入)	右岸盛土(締固め)	左岸盛土(締固め)	盛土(投入)	法面整形(盛土)
数量	4.3m3	30.0m2	30.0m2	2.5m3	2.5m3	2.5m3	4.5m3	13.5m3	18.0m3	42.4m2
							13.5m3	13.5m3	27.0m3	84.8m2

上段は片側溝畔、下段は両側溝畔の場合

工事名

図面名
U形用水路
U30 × 30 用水

作成年月日
令和 年 月 日

縮尺
1 : 20 図面番号 /

会社名

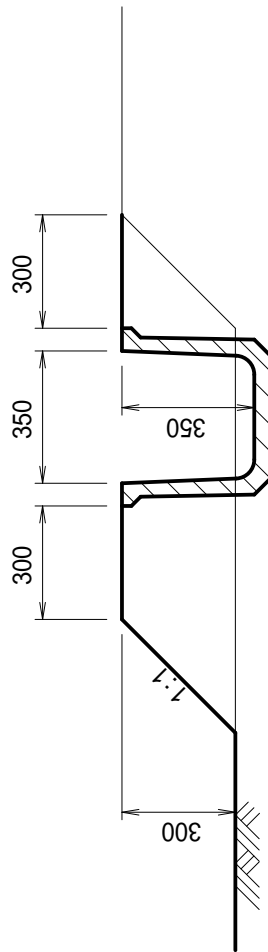
事務所名

登録名：U3535

注意事項

1. 基礎材は、必要に応じて施工するもので、別途指定する。
2. 数量は標準状態での参考数量であり、現地に適合しない場合は現地精査の上、別途計上する。

U形用水路
U35 x 35 用水



寸法単位：mm

		100m当り						
名称	床掘	基面整正	埋戻(締固め)	埋戻(投入)	右岸盛土(締固め)	左岸盛土(締固め)	盛土(投入)	法面整形(盛土)
数量	9.4m3	35.0m2	5.0m3	5.0m3	4.5m3	13.5m3	18.0m3	42.4m2
					13.5m3	13.5m3	27.0m3	84.8m2

上段は片側溝畔、下段は両側溝畔の場合

工事名

図面名
U形用水路
U35 x 35 用水

作成年月日
令和 年 月 日

縮尺
1 : 20 図面番号 /

会社名

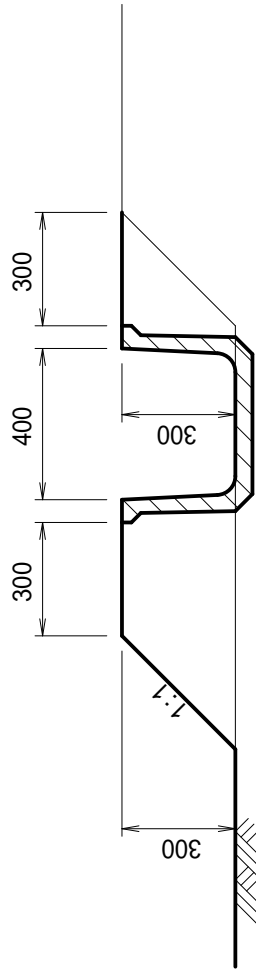
事務所名

登録名：U4030

注意事項

1. 基礎材は、必要に応じて施工するもので、別途指定する。
2. 数量は標準状態での参考数量であり、現地に適合しない場合は現地精査の上、別途計上する。

U形用水路
U40×30 用水



寸法単位：mm

100m当り

名称	床	堀	基面	修正	埋戻(締固め)	埋戻(投入)	右岸盛土(締固め)	左岸盛土(締固め)	盛土(投入)	法面整形(盛土)
数量	4.3m3		40.0m2		1.9m3	1.9m3	4.5m3	13.5m3	18.0m3	42.4m2
							13.5m3	13.5m3	27.0m3	84.8m2

上段は片側溝畔、下段は両側溝畔の場合

工事名

図面名
U形用水路
U40×30 用水

作成年月日
令和 年 月 日

縮尺
1:20 図面番号 /

会社名

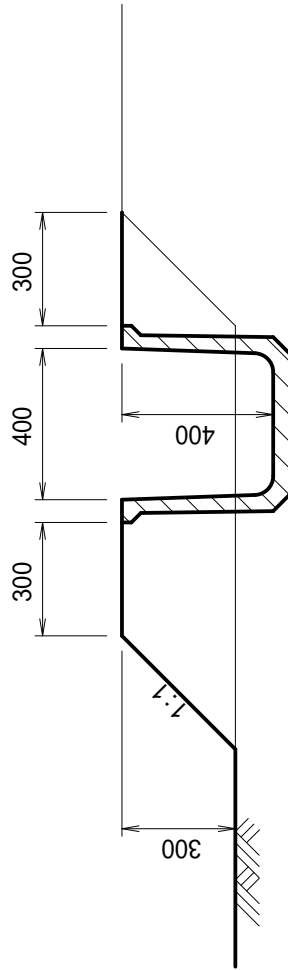
事務所名

登録名：U4040

注意事項

1. 基礎材は、必要に応じて施工するもので、別途指定する。
2. 数量は標準状態での参考数量であり、現地に適合しない場合は現地精査の上、別途計上する。

U形用水路
U40 × 40 用水



寸法単位：mm

100m当り

名称	床	堀	基面	修正	埋戻(締固め)	埋戻(投入)	右岸盛土(締固め)	左岸盛土(締固め)	盛土(投入)	法面整形(盛土)
数量	12.8m ³		40.0m ²		5.9m ³	5.9m ³	4.5m ³	13.5m ³	18.0m ³	42.4m ²
							13.5m ³	13.5m ³	27.0m ³	84.8m ²

上段は片側溝畔、下段は両側溝畔の場合

工事名

図面名
U形用水路
U40 × 40 用水

作成年月日
令和 年 月 日

縮尺
1 : 20

図面番号
/

会社名

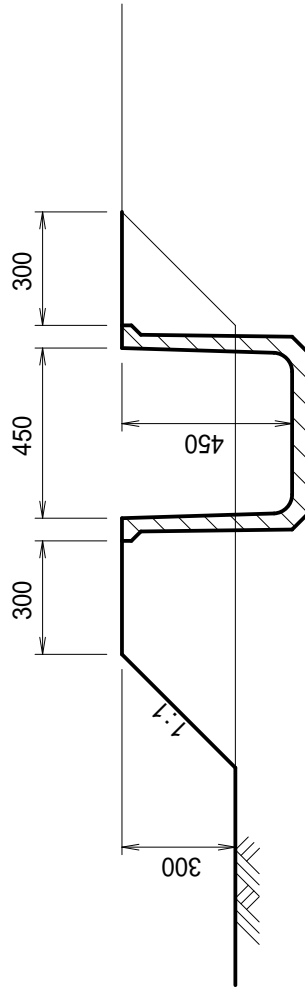
事務所名

登録名：U4545

注意事項

1. 基礎材は、必要に応じて施工するもので、別途指定する。
2. 数量は標準状態での参考数量であり、現地に適合しない場合は現地精査の上、別途計上する。

U形用水路
U45 x 45 用水



寸法単位：mm

100m当り

名称	床	堀	基面	整正	埋戻(締固め)	埋戻(投入)	右岸盛土(締固め)	左岸盛土(締固め)	盛土(投入)	法面整形(盛土)
数量	17.9m ³		45.0m ²		7.1m ³	7.1m ³	4.5m ³	13.5m ³	18.0m ³	42.4m ²
							13.5m ³	13.5m ³	27.0m ³	84.8m ²

上段は片側溝畔、下段は両側溝畔の場合

工事名

図面名
U形用水路
U45 x 45 用水

作成年月日
令和 年 月 日

縮尺
1 : 20 図面番号 /

会社名

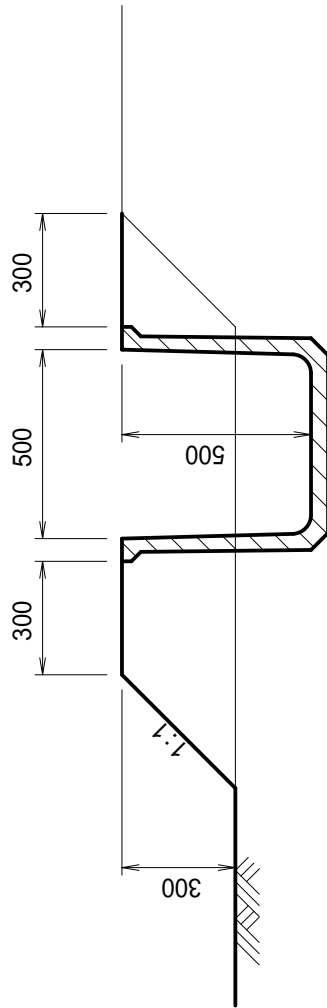
事務所名

登録名：U5050

注意事項

1. 基礎材は、必要に応じて施工するもので、別途指定する。
2. 数量は標準状態での参考数量であり、現地に適合しない場合は現地精査の上、別途計上する。

U形用水路
U50 x 50 用水



寸法単位：mm

100m当り

名称	床	堀	基面	修正	埋戻(締固め)	埋戻(投入)	右岸盛土(締固め)	左岸盛土(締固め)	盛土(投入)	法面整形(盛土)
数量	22.1m ³		50.0m ²		7.5m ³	7.5m ³	4.5m ³	13.5m ³	18.0m ³	42.4m ²
							13.5m ³	13.5m ³	27.0m ³	84.8m ²

上段は片側溝畔、下段は両側溝畔の場合

工事名

図面名
U形用水路
U50 x 50 用水

作成年月日
令和 年 月 日

縮尺
1 : 20
図面番号 /

会社名

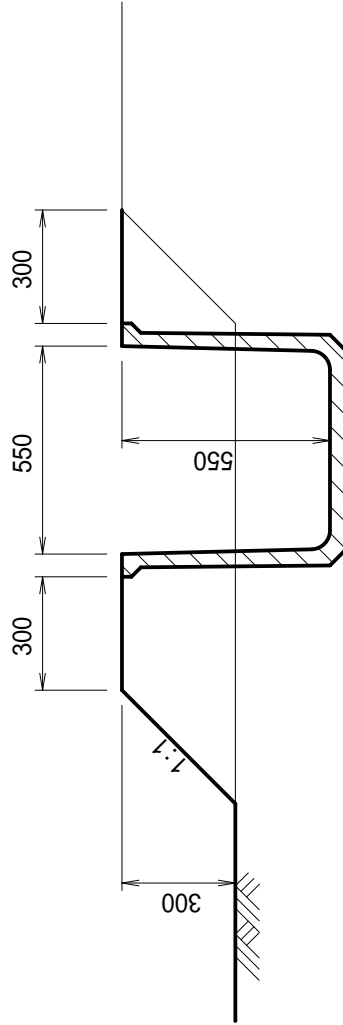
事務所名

登録名：U5555

注意事項

1. 基礎材は、必要に応じて施工するもので、別途指定する。
2. 数量は標準状態での参考数量であり、現地に適合しない場合は現地精査の上、別途計上する。

U形用水路
U55 x 55 用水



寸法単位：mm

		100m当り							
名称	量	掘	基面	埋戻(締固め)	埋戻(投入)	右岸盛土(締固め)	左岸盛土(締固め)	盛土(投入)	法面整形(盛土)
	26.4m ³		55.0m ²	7.4m ³	7.4m ³	4.5m ³	13.5m ³	18.0m ³	42.4m ²
						13.5m ³	13.5m ³	27.0m ³	84.8m ²

上段は片側溝畔、下段は両側溝畔の場合

工事名

図面名
U形用水路
U55 x 55 用水

作成年月日
令和 年 月 日

縮尺
1 : 20

図面番号
/

会社名

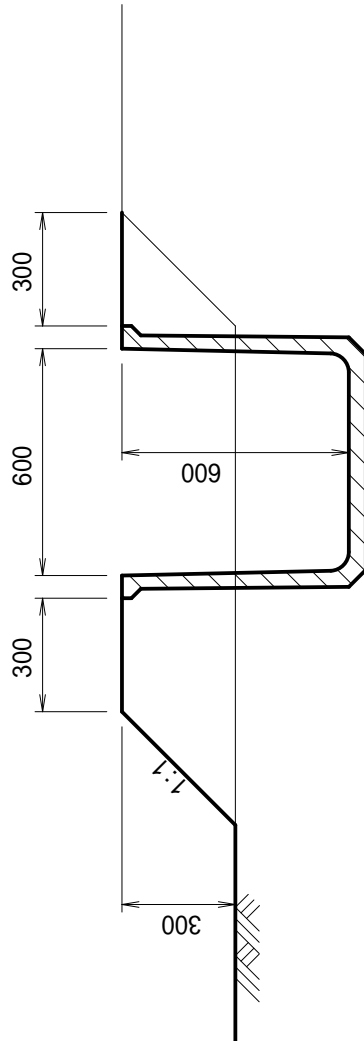
事務所名

登録名：U6060

注意事項

1. 基礎材は、必要に応じて施工するもので、別途指定する。
2. 数量は標準状態での参考数量であり、現地に適合しない場合は現地精査の上、別途計上する。

U形用水路
U60×60 用水



寸法単位：mm

		100m当り								
名称	床	堀	基面	修正	埋戻(締固め)	埋戻(投入)	右岸盛土(締固め)	左岸盛土(締固め)	盛土(投入)	法面整形(盛土)
数量	30.6m ³		60.0m ²		6.5m ³	6.5m ³	4.5m ³	13.5m ³	18.0m ³	42.4m ²
							13.5m ³	13.5m ³	27.0m ³	84.8m ²

上段は片側溝畔、下段は両側溝畔の場合

工事名

図面名
U形用水路
U60×60 用水

作成年月日
令和 年 月 日

縮尺
1:20 図面番号 /

会社名

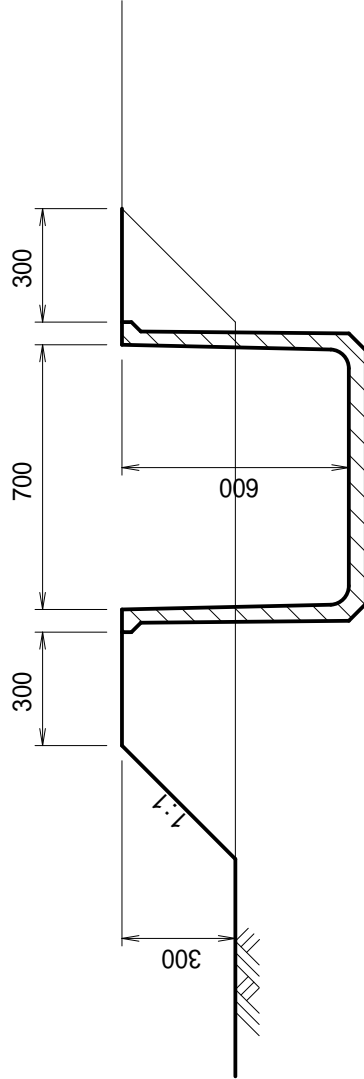
事務所名

登録名：U7060

注意事項

1. 基礎材は、必要に応じて施工するもので、別途指定する。
2. 数量は標準状態での参考数量であり、現地に適合しない場合は現地精査の上、別途計上する。

U形用水路
U70×60 用水



寸法単位：mm

100m当り

名称	床	堀	基面	整正	埋戻(締固め)	埋戻(投入)	右岸盛土(締固め)	右岸盛土(投入)	左岸盛土(締固め)	左岸盛土(投入)	盛土(投入)	法面整形(盛土)
数量	33.7m ³		70.0m ²		4.4m ³	4.4m ³	4.5m ³	4.4m ³	13.5m ³	18.0m ³	42.4m ²	84.8m ²

上段は片側溝畔、下段は両側溝畔の場合

工事名

図面名
U形用水路
U70×60 用水

作成年月日
令和 年 月 日

縮尺
1:20
図面番号 /

会社名

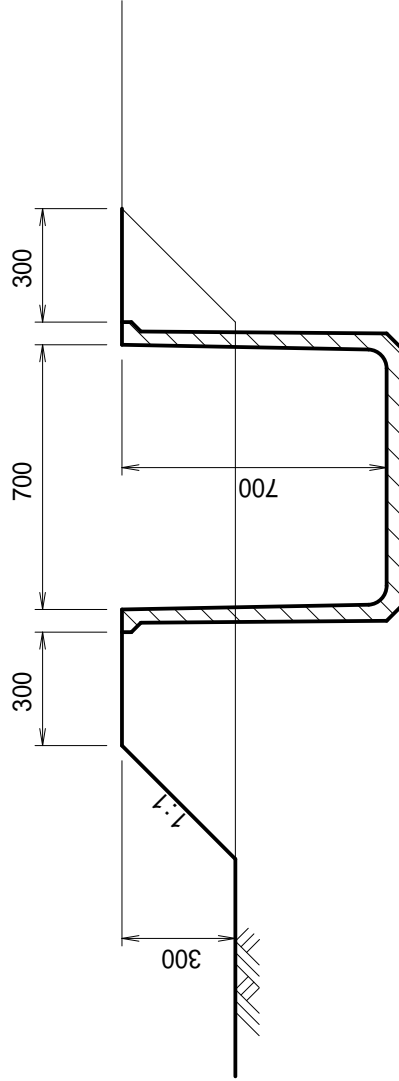
事務所名

登録名：U7070

注意事項

1. 基礎材は、必要に応じて施工するもので、別途指定する。
2. 数量は標準状態での参考数量であり、現地に適合しない場合は現地精査の上、別途計上する。

U形用水路
U70×70 用水



寸法単位：mm

100m当り

名称	床	堀	基面	修正	埋戻(締固め)	埋戻(投入)	右岸盛土(締固め)	右岸盛土(投入)	左岸盛土(締固め)	左岸盛土(投入)	法面整形(盛土)
数量	44.2m ³		70.0m ²		8.0m ³	8.0m ³	4.5m ³	18.0m ³	13.5m ³	27.0m ³	42.4m ²
							13.5m ³		13.5m ³		84.8m ²

上段は片側溝畔、下段は両側溝畔の場合

工事名

図面名
U形用水路
U70×70 用水

作成年月日
令和 年 月 日

縮尺
1:20 図面番号 /

会社名

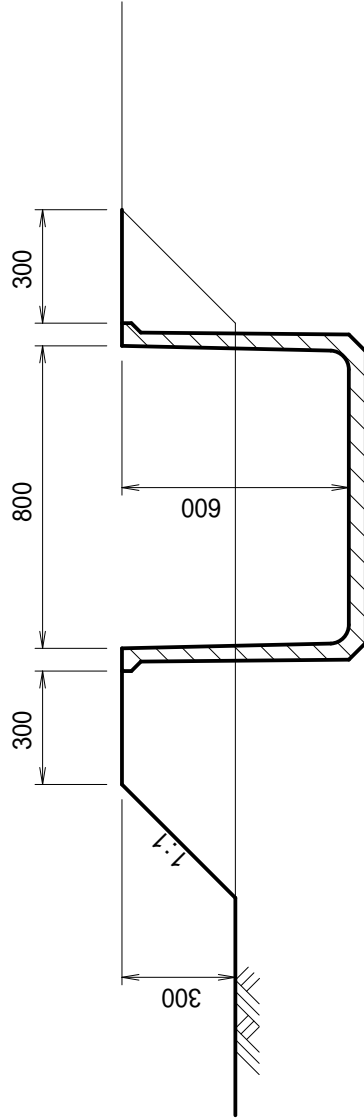
事務所名

登録名：U8060

注意事項

1. 基礎材は、必要に応じて施工するもので、別途指定する。
2. 数量は標準状態での参考数量であり、現地に適合しない場合は現地精査の上、別途計上する。

U形用水路
U80×60 用水



寸法単位：mm

100m当り

名称	床	堀	基面	修正	埋戻(締固め)	埋戻(投入)	右岸盛土(締固め)	左岸盛土(締固め)	盛土(投入)	法面整形(盛土)
数量	37.4m ³		80.0m ²		4.8m ³	4.8m ³	4.5m ³	13.5m ³	18.0m ³	42.4m ²
							13.5m ³	13.5m ³	27.0m ³	84.8m ²

上段は片側溝畔、下段は両側溝畔の場合

工事名

図面名
U形用水路
U80×60 用水

作成年月日
令和 年 月 日

縮尺
1:20 図面番号 /

会社名

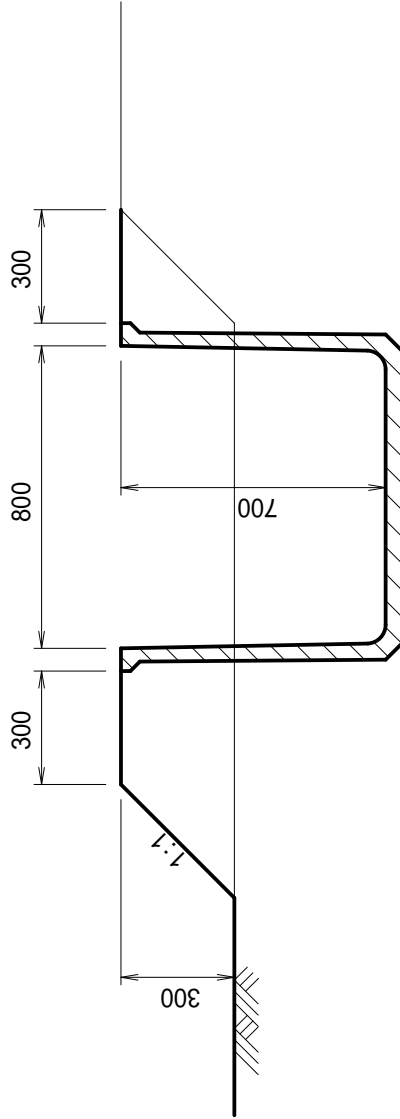
事務所名

登録名：U8070

注意事項

1. 基礎材は、必要に応じて施工するもので、別途指定する。
2. 数量は標準状態での参考数量であり、現地に適合しない場合は現地精査の上、別途計上する。

U形用水路
U80 x 70 用水



寸法単位：mm

100m当り

名称	床	堀	基面	修正	埋戻(締固め)	埋戻(投入)	右岸盛土(締固め)	左岸盛土(締固め)	盛土(投入)	法面整形(盛土)
数量	50.2m ³	80.0m ²	80.0m ²	6.0m ³	6.0m ³	6.0m ³	4.5m ³	13.5m ³	18.0m ³	42.4m ²
							13.5m ³	13.5m ³	27.0m ³	84.8m ²

上段は片側溝畔、下段は両側溝畔の場合

工事名

図面名
U形用水路
U80 x 70 用水

作成年月日
令和 年 月 日

縮尺
1 : 20
図面番号 /

会社名

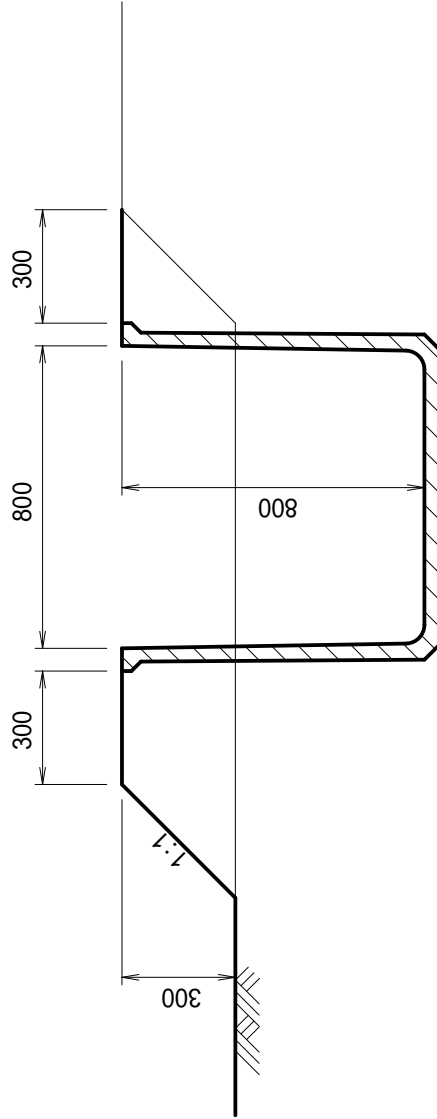
事務所名

登録名：U8080

注意事項

1. 基礎材は、必要に応じて施工するもので、別途指定する。
2. 数量は標準状態での参考数量であり、現地に適合しない場合は現地精査の上、別途計上する。

U形用水路
U80×80 用水



寸法単位：mm

100m当り

名称	床	堀	基面	修正	埋戻(締固め)	埋戻(投入)	右岸盛土(締固め)	左岸盛土(締固め)	盛土(投入)	法面整形(盛土)
数量	62.4m ³	80.0m ²	80.0m ²	10.7m ³	10.7m ³	10.7m ³	4.5m ³	13.5m ³	18.0m ³	42.4m ²
							13.5m ³	13.5m ³	27.0m ³	84.8m ²

上段は片側溝畔、下段は両側溝畔の場合

工事名

図面名
U形用水路
U80×80 用水

作成年月日
令和 年 月 日

縮尺
1:20 図面番号 /

会社名

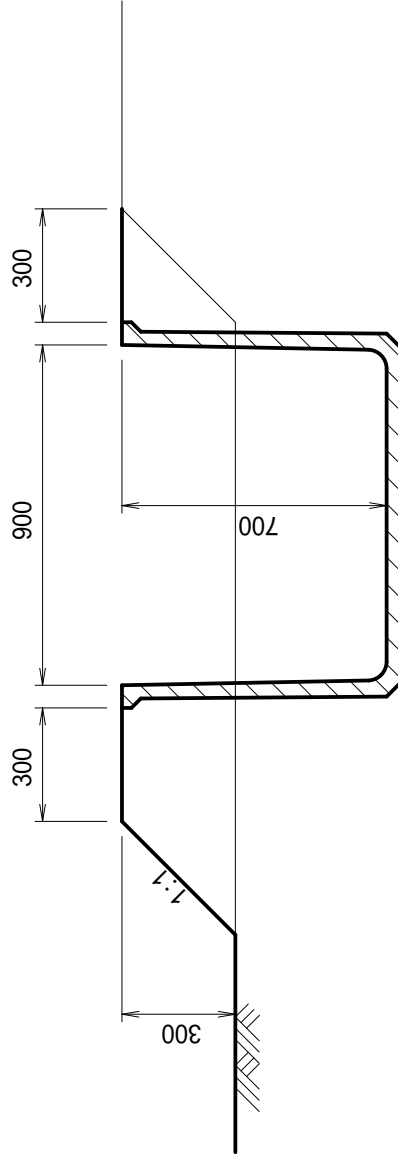
事務所名

登録名：U9070

注意事項

1. 基礎材は、必要に応じて施工するもので、別途指定する。
2. 数量は標準状態での参考数量であり、現地に適合しない場合は現地精査の上、別途計上する。

U形用水路
U90 x 70 用水



寸法単位：mm

100m当り

名称	床	堀	基面	修正	埋戻(締固め)	埋戻(投入)	右岸盛土(締固め)	右岸盛土(投入)	左岸盛土(締固め)	左岸盛土(投入)	盛土(投入)	法面整形(盛土)
数量	59.8m ³	90.0m ²	90.0m ²	10.8m ³	10.8m ³	10.8m ³	4.5m ³	18.0m ³	13.5m ³	13.5m ³	27.0m ³	42.4m ²
							13.5m ³		13.5m ³		84.8m ²	

上段は片側溝畔、下段は両側溝畔の場合

工事名

図面名
U形用水路
U90 x 70 用水

作成年月日
令和 年 月 日

縮尺
1 : 20
図面番号 /

会社名

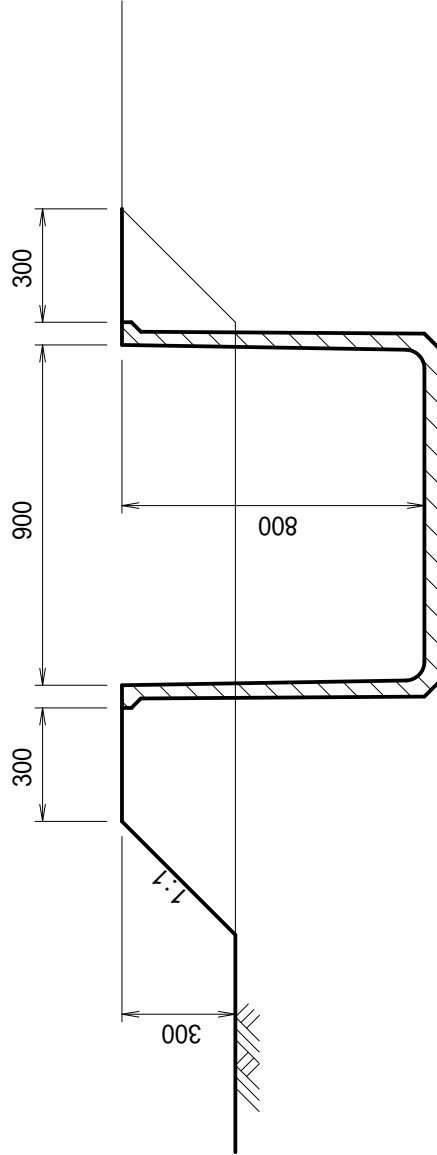
事務所名

登録名：U9080

注意事項

1. 基礎材は、必要に応じて施工するもので、別途指定する。
2. 数量は標準状態での参考数量であり、現地に適合しない場合は現地精査の上、別途計上する。

U形用水路
U90×80 用水



寸法単位：mm

名称		100m当り						
床	堀	基面	埋戻(締固め)	埋戻(投入)	右岸盛土(締固め)	左岸盛土(締固め)	盛土(投入)	法面整形(盛土)
74.0m ³	90.0m ²	90.0m ²	14.2m ³	14.2m ³	4.5m ³	13.5m ³	18.0m ³	42.4m ²
					13.5m ³	13.5m ³	27.0m ³	84.8m ²

上段は片側溝畔、下段は両側溝畔の場合

工事名

図面名
U形用水路
U90×80 用水

作成年月日
令和 年 月 日

縮尺
1:20
図面番号 /

会社名

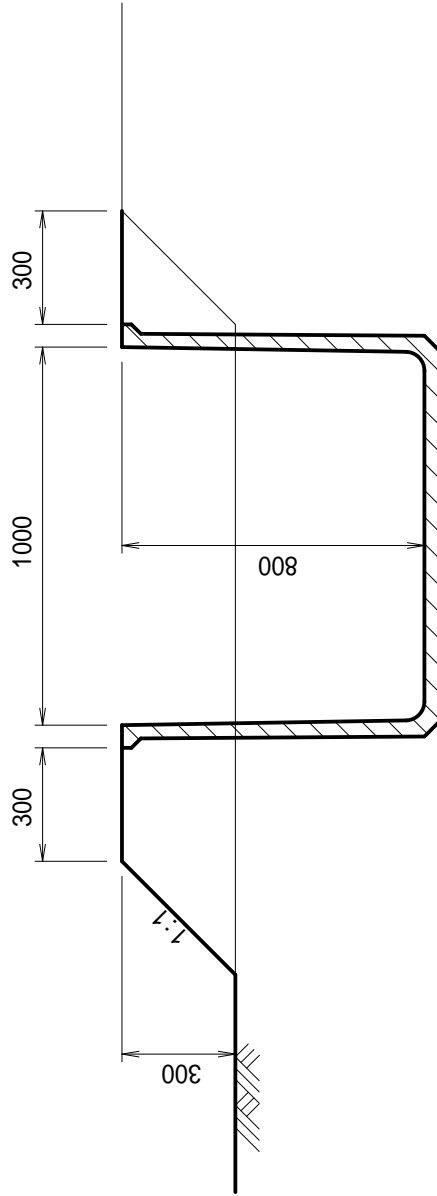
事務所名

登録名：U10080

注意事項

1. 基礎材は、必要に応じて施工するもので、別途指定する。
2. 数量は標準状態での参考数量であり、現地に適合しない場合は現地精査の上、別途計上する。

U形用水路
U100×80 用水



寸法単位：mm

		100m当り								
名称	床	堀	基面	修正	埋戻(締固め)	埋戻(投入)	右岸盛土(締固め)	左岸盛土(締固め)	盛土(投入)	法面整形(盛土)
数量	79.8m ³		100.0m ²		17.1m ³	17.1m ³	4.5m ³	13.5m ³	18.0m ³	42.4m ²
							13.5m ³	13.5m ³	27.0m ³	84.8m ²

上段は片側溝畔、下段は両側溝畔の場合

工事名

図面名
U形用水路
U100×80 用水

作成年月日
令和 年 月 日

縮尺
1:20 図面番号 /

会社名

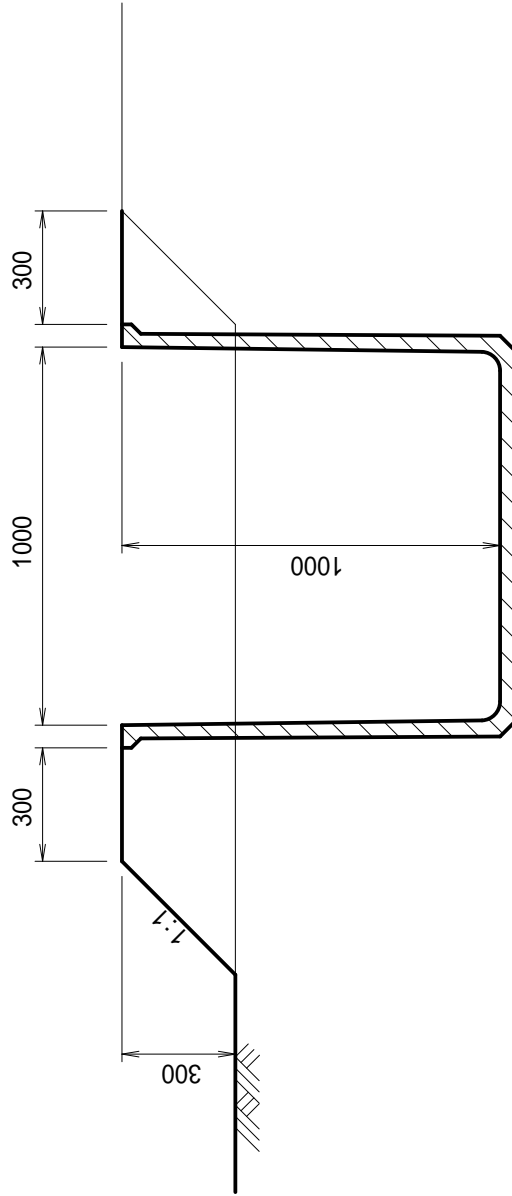
事務所名

登録名：U100100

注意事項

1. 基礎材は、必要に応じて施工するもので、別途指定する。
2. 数量は標準状態での参考数量であり、現地に適合しない場合は現地精査の上、別途計上する。

U形用水路
U100 x 100 用水



寸法単位：mm

		100m当り							
名称	床	堀	基面	埋戻(締固め)	埋戻(投入)	右岸盛土(締固め)	左岸盛土(締固め)	盛土(投入)	法面整形(盛土)
数量	115.2m3		100.0m2	28.8m3	28.8m3	4.5m3	13.5m3	18.0m3	42.4m2
						13.5m3	13.5m3	27.0m3	84.8m2

上段は片側溝畔、下段は両側溝畔の場合

工事名

図面名
U形用水路
U100 x 100 用水

作成年月日
令和 年 月 日

縮尺
1 : 20
図面番号 /

会社名

事務所名

4. U 形 用 水 落 差

(100m当り)

名称	登録名	ハース	床掘(m3)	基面整正(m2)	埋戻(m3)	埋戻投入(m3)	右岸盛土(締詰め)(m3)	左岸盛土(締詰め)(m3)	盛土投入(m3)	法面整形盛土法面(m2)
B300×H300 落10	YR030301	71	4.3	30.0	2.5	2.5	4.5	13.5	18.0	42.4
B300×H300 落20	YR030302	72	4.3	30.0	2.5	2.5	4.5	13.5	27.0	84.8
B300×H300 落30	YR030303	73	4.3	30.0	2.5	2.5	4.5	13.5	18.0	42.4
B300×H300 落40	YR030304	74	4.3	30.0	2.5	2.5	4.5	13.5	27.0	84.8
B300×H300 落50	YR030305	75	4.3	30.0	2.5	2.5	4.5	13.5	18.0	42.4
B400×H400 落10	YR040401	76	12.8	40.0	5.9	5.9	4.5	13.5	18.0	42.4
B400×H400 落20	YR040402	77	12.8	40.0	5.9	5.9	4.5	13.5	27.0	84.8
B400×H400 落30	YR040403	78	12.8	40.0	5.9	5.9	4.5	13.5	18.0	42.4
B400×H400 落40	YR040404	79	12.8	40.0	5.9	5.9	4.5	13.5	27.0	84.8
B400×H400 落50	YR040405	80	12.8	40.0	5.9	5.9	4.5	13.5	18.0	42.4
B500×H500 落10	YR050501	81	22.1	50.0	7.5	7.5	4.5	13.5	18.0	42.4
B500×H500 落20	YR050502	82	22.1	50.0	7.5	7.5	4.5	13.5	27.0	84.8
B500×H500 落30	YR050503	83	22.1	50.0	7.5	7.5	4.5	13.5	18.0	42.4
							13.5	13.5	27.0	84.8

(100m当り)

名称	登録名	ハース	床掘 (m3)	基面整正 (m2)	埋戻 (m3)	埋戻投入 (m3)	右岸盛土(締りめ)(m3)	左岸盛土(締りめ)(m3)	盛土投入 (m3)	法面整形盛土法面 (m2)
B500×H500 落40	YR050504	84	22.1	50.0	7.5	7.5	4.5	13.5	18.0	42.4
B500×H500 落50	YR050505	85	22.1	50.0	7.5	7.5	4.5	13.5	18.0	42.4
B600×H600 落10	YR060601	86	30.6	60.0	6.5	6.5	4.5	13.5	18.0	42.4
B600×H600 落20	YR060602	87	30.6	60.0	6.5	6.5	4.5	13.5	18.0	42.4
B600×H600 落30	YR060603	88	30.6	60.0	6.5	6.5	4.5	13.5	18.0	42.4
B600×H600 落40	YR060604	89	30.6	60.0	6.5	6.5	4.5	13.5	18.0	42.4
B600×H600 落50	YR060605	90	30.6	60.0	6.5	6.5	4.5	13.5	18.0	42.4
							13.5	13.5	27.0	84.8

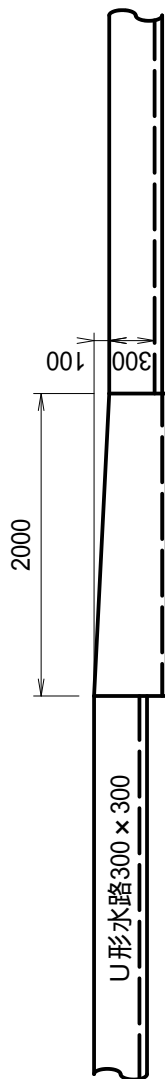
※上段は片側溝畔、下段は面側溝畔の場合

登録名：YR030301

注意事項

1. 基礎材は、必要に応じて施工するもので、別途指定する。
2. 数量は標準状態での参考数量であり、現地に適合しない場合は現地精査の上、別途計上する。

U形用水落差
B300 × H300 落10



寸法単位：mm

		100m当り									
名称	数量	床	堀	基面	修正	埋戻(締固め)	埋戻(投入)	右岸盛土(締固め)	左岸盛土(締固め)	盛土(投入)	法面整形(盛土)
		4.3m3		30.0m2		2.5m3	2.5m3	4.5m3	13.5m3	18.0m3	42.4m2
								13.5m3	13.5m3	27.0m3	84.8m2

上段は片側溝畔、下段は両側溝畔の場合

工事名

図面名
U形用水落差
B300 × H300 落10

作成年月日
令和 年 月 日

縮尺
1 : 50 図面番号 /

会社名

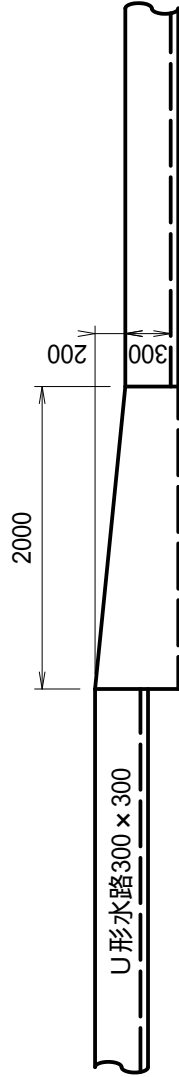
事務所名

登録名：YR030302

注意事項

1. 基礎材は、必要に応じて施工するもので、別途指定する。
2. 数量は標準状態での参考数量であり、現地に適合しない場合は現地精査の上、別途計上する。

U形用水落差
B300 × H300 落20



寸法単位：mm

		100m当り								
名称	床	堀	基面	修正	埋戻(締固め)	埋戻(投入)	右岸盛土(締固め)	左岸盛土(締固め)	盛土(投入)	法面整形(盛土)
数量	4.3m3	30.0m2	30.0m2		2.5m3	2.5m3	4.5m3	13.5m3	18.0m3	42.4m2
							13.5m3	13.5m3	27.0m3	84.8m2

上段は片側溝畔、下段は両側溝畔の場合

工事名

図面名
U形用水落差
B300 × H300 落20

作成年月日
令和 年 月 日

縮尺
1 : 50 図面番号 /

会社名

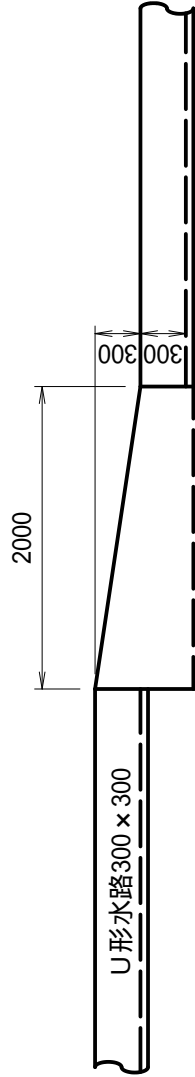
事務所名

登録名：YR030303

注意事項

1. 基礎材は、必要に応じて施工するもので、別途指定する。
2. 数量は標準状態での参考数量であり、現地に適合しない場合は現地精査の上、別途計上する。

U形用水落差
B300 × H300 落30



寸法単位：mm

		100m当り								
名称	床	堀	基面	修正	埋戻(締固め)	埋戻(投入)	右岸盛土(締固め)	左岸盛土(締固め)	盛土(投入)	法面整形(盛土)
数量	4.3m3	30.0m2	30.0m2		2.5m3	2.5m3	4.5m3	13.5m3	18.0m3	42.4m2
							13.5m3	13.5m3	27.0m3	84.8m2

上段は片側溝畔、下段は両側溝畔の場合

工事名

図面名
U形用水落差
B300 × H300 落30

作成年月日
令和 年 月 日

縮尺
1 : 50 図面番号 /

会社名

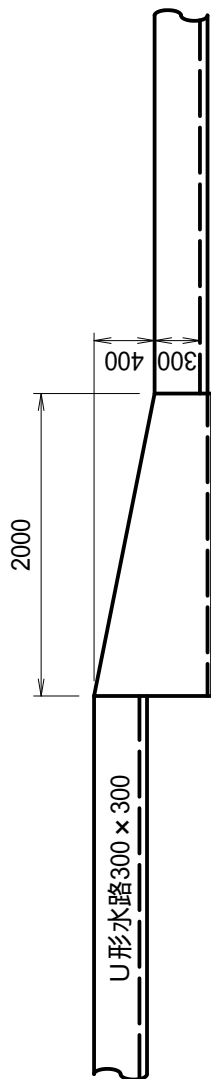
事務所名

登録名：YR030304

注意事項

1. 基礎材は、必要に応じて施工するもので、別途指定する。
2. 数量は標準状態での参考数量であり、現地に適合しない場合は現地精査の上、別途計上する。

U形用水落差
B300 × H300 落40



寸法単位：mm

		100m当り									
名称	数量	床	堀	基面	修正	埋戻(締固め)	埋戻(投入)	右岸盛土(締固め)	左岸盛土(締固め)	盛土(投入)	法面整形(盛土)
		4.3m3		30.0m2		2.5m3	2.5m3	4.5m3	13.5m3	18.0m3	42.4m2
								13.5m3	13.5m3	27.0m3	84.8m2

上段は片側溝畔、下段は両側溝畔の場合

工事名

図面名
U形用水落差
B300 × H300 落40

作成年月日
令和 年 月 日

縮尺
1 : 50 図面番号 /

会社名

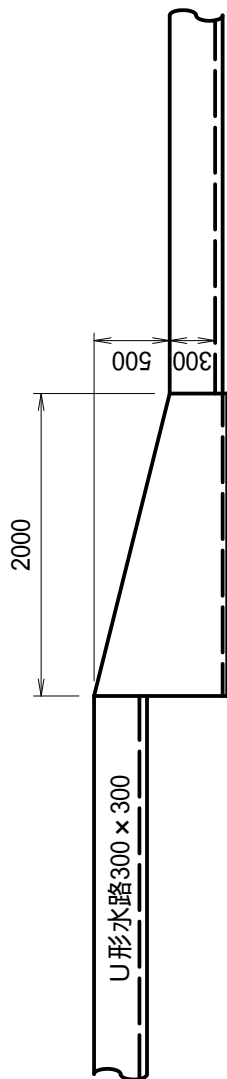
事務所名

登録名：YR030305

注意事項

1. 基礎材は、必要に応じて施工するもので、別途指定する。
2. 数量は標準状態での参考数量であり、現地に適合しない場合は現地精査の上、別途計上する。

U形用水落差
B300 × H300 落50



寸法単位：mm

		100m当り									
名称	数量	床	堀	基面	修正	埋戻(締固め)	埋戻(投入)	右岸盛土(締固め)	左岸盛土(締固め)	盛土(投入)	法面整形(盛土)
		4.3m3		30.0m2		2.5m3	2.5m3	4.5m3	13.5m3	18.0m3	42.4m2
								13.5m3	13.5m3	27.0m3	84.8m2

上段は片側溝畔、下段は両側溝畔の場合

工事名

図面名
U形用水落差
B300 × H300 落50

作成年月日
令和 年 月 日

縮尺
1 : 50

図面番号
/

会社名

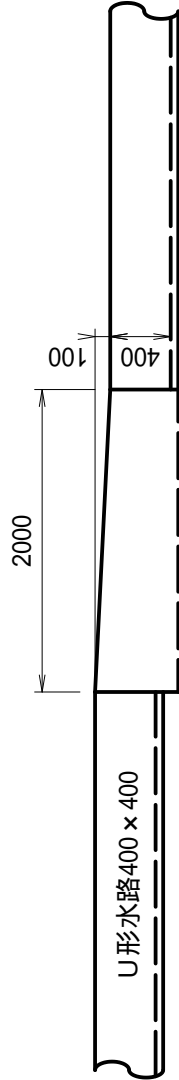
事務所名

登録名：YR040401

注意事項

1. 基礎材は、必要に応じて施工するもので、別途指定する。
2. 数量は標準状態での参考数量であり、現地に適合しない場合は現地精査の上、別途計上する。

U形用水落差
B400 × H400 落10



寸法単位：mm

		100m当り								
名称	床	堀	基面	修正	埋戻(締固め)	埋戻(投入)	右岸盛土(締固め)	左岸盛土(締固め)	盛土(投入)	法面整形(盛土)
数量	12.8m3		40.0m2		5.9m3	5.9m3	4.5m3	13.5m3	18.0m3	42.4m2
							13.5m3	13.5m3	27.0m3	84.8m2

上段は片側溝畔、下段は両側溝畔の場合

工事名

図面名
U形用水落差
B400 × H400 落10

作成年月日
令和 年 月 日

縮尺
1 : 50 図面番号 /

会社名

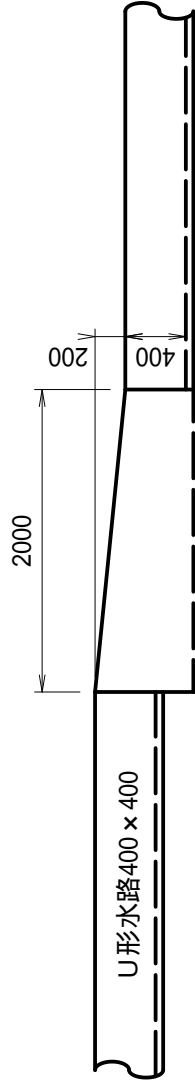
事務所名

登録名：YR040402

注意事項

1. 基礎材は、必要に応じて施工するもので、別途指定する。
2. 数量は標準状態での参考数量であり、現地に適合しない場合は現地精査の上、別途計上する。

U形用水落差
B400 × H400 落20



寸法単位：mm

		100m当り								
名称	床	堀	基面	修正	埋戻(締固め)	埋戻(投入)	右岸盛土(締固め)	左岸盛土(締固め)	盛土(投入)	法面整形(盛土)
数量	12.8m3		40.0m2		5.9m3	5.9m3	4.5m3	13.5m3	18.0m3	42.4m2
							13.5m3	13.5m3	27.0m3	84.8m2

上段は片側溝畔、下段は両側溝畔の場合

工事名

図面名
U形用水落差
B400 × H400 落20

作成年月日
令和 年 月 日

縮尺
1 : 50 図面番号 /

会社名

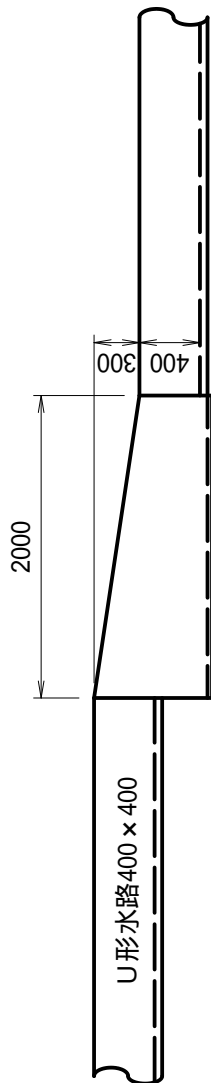
事務所名

登録名：YR040403

注意事項

1. 基礎材は、必要に応じて施工するもので、別途指定する。
2. 数量は標準状態での参考数量であり、現地に適合しない場合は現地精査の上、別途計上する。

U形用水落差
B400 × H400 落30



寸法単位：mm

		100m当り								
名称	床	堀	基面	修正	埋戻(締固め)	埋戻(投入)	右岸盛土(締固め)	左岸盛土(締固め)	盛土(投入)	法面整形(盛土)
数量	12.8m3		40.0m2		5.9m3	5.9m3	4.5m3	13.5m3	18.0m3	42.4m2
							13.5m3	13.5m3	27.0m3	84.8m2

上段は片側溝畔、下段は両側溝畔の場合

工事名

図面名
U形用水落差
B400 × H400 落30

作成年月日
令和 年 月 日

縮尺
1 : 50 図面番号 /

会社名

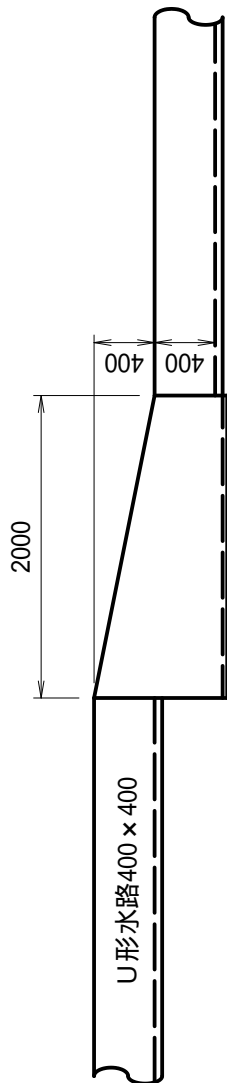
事務所名

登録名：YR040404

注意事項

1. 基礎材は、必要に応じて施工するもので、別途指定する。
2. 数量は標準状態での参考数量であり、現地に適合しない場合は現地精査の上、別途計上する。

U形用水落差
B400 × H400 落40



寸法単位：mm

		100m当り								
名称	床	堀	基面	修正	埋戻(締固め)	埋戻(投入)	右岸盛土(締固め)	左岸盛土(締固め)	盛土(投入)	法面整形(盛土)
数量	12.8m ³		40.0m ²		5.9m ³	5.9m ³	4.5m ³	13.5m ³	18.0m ³	42.4m ²
							13.5m ³	13.5m ³	27.0m ³	84.8m ²

上段は片側溝畔、下段は両側溝畔の場合

工事名

図面名
U形用水落差
B400 × H400 落40

作成年月日
令和 年 月 日

縮尺
1 : 50

図面番号
/

会社名

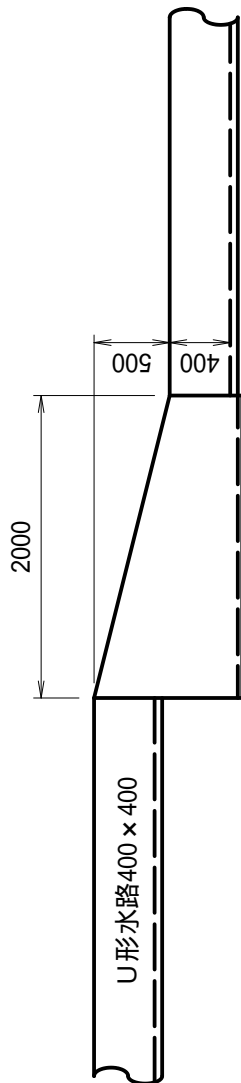
事務所名

登録名：YR040405

注意事項

1. 基礎材は、必要に応じて施工するもので、別途指定する。
2. 数量は標準状態での参考数量であり、現地に適合しない場合は現地精査の上、別途計上する。

U形用水落差
B400 × H400 落50



寸法単位：mm

		100m当り								
名称	床	堀	基面	修正	埋戻(締固め)	埋戻(投入)	右岸盛土(締固め)	左岸盛土(締固め)	盛土(投入)	法面整形(盛土)
数量	12.8m3		40.0m2		5.9m3	5.9m3	4.5m3	13.5m3	18.0m3	42.4m2
							13.5m3	13.5m3	27.0m3	84.8m2

上段は片側溝畔、下段は両側溝畔の場合

工事名

図面名
U形用水落差
B400 × H400 落50

作成年月日
令和 年 月 日

縮尺
1 : 50 図面番号 /

会社名

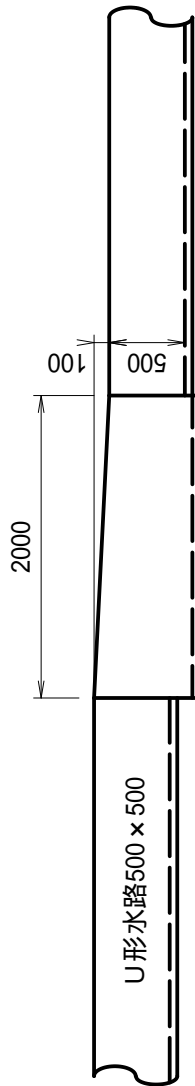
事務所名

登録名：YR050501

注意事項

1. 基礎材は、必要に応じて施工するもので、別途指定する。
2. 数量は標準状態での参考数量であり、現地に適合しない場合は現地精査の上、別途計上する。

U形用水落差
B500 × H500 落10



寸法単位：mm

		100m当り								
名称	床	堀	基面	修正	埋戻(締固め)	埋戻(投入)	右岸盛土(締固め)	左岸盛土(締固め)	盛土(投入)	法面整形(盛土)
数量	22.1m3		50.0m2		7.5m3	7.5m3	4.5m3	13.5m3	18.0m3	42.4m2
							13.5m3	13.5m3	27.0m3	84.8m2

上段は片側溝畔、下段は両側溝畔の場合

工事名

図面名
U形用水落差
B500 × H500 落10

作成年月日
令和 年 月 日

縮尺
1 : 50 図面番号 /

会社名

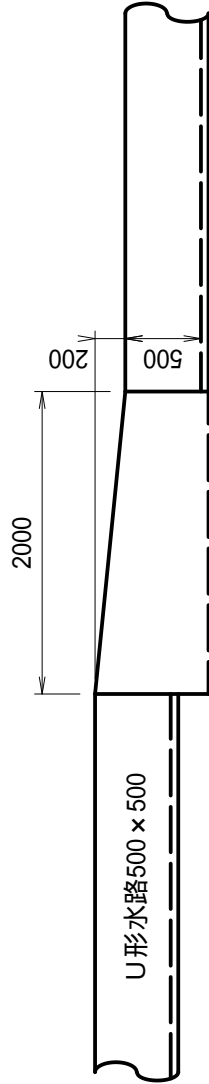
事務所名

登録名：YR050502

注意事項

1. 基礎材は、必要に応じて施工するもので、別途指定する。
2. 数量は標準状態での参考数量であり、現地に適合しない場合は現地精査の上、別途計上する。

U形用水落差
B500 × H500 落20



寸法単位：mm

		100m当り								
名称	床	堀	基面	修正	埋戻(締固め)	埋戻(投入)	右岸盛土(締固め)	左岸盛土(締固め)	盛土(投入)	法面整形(盛土)
数量	22.1m3		50.0m2		7.5m3	7.5m3	4.5m3	13.5m3	18.0m3	42.4m2
							13.5m3	13.5m3	27.0m3	84.8m2

上段は片側溝畔、下段は両側溝畔の場合

工事名

図面名
U形用水落差
B500 × H500 落20

作成年月日
令和 年 月 日

縮尺
1 : 50 図面番号 /

会社名

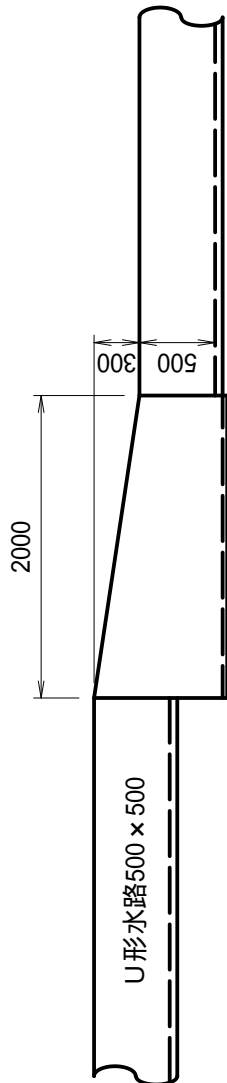
事務所名

登録名：YR050503

注意事項

1. 基礎材は、必要に応じて施工するもので、別途指定する。
2. 数量は標準状態での参考数量であり、現地に適合しない場合は現地精査の上、別途計上する。

U形用水落差
B500 × H500 落30



寸法単位：mm

		100m当り							
名称	数量	床堀	基面整正	埋戻(締固め)	埋戻(投入)	右岸盛土(締固め)	左岸盛土(締固め)	盛土(投入)	法面整形(盛土)
	22.1m3	50.0m2	7.5m3	7.5m3	7.5m3	4.5m3	13.5m3	18.0m3	42.4m2
						13.5m3	13.5m3	27.0m3	84.8m2

上段は片側溝畔、下段は両側溝畔の場合

工事名

図面名
U形用水落差
B500 × H500 落30

作成年月日
令和 年 月 日

縮尺
1 : 50 図面番号 /

会社名

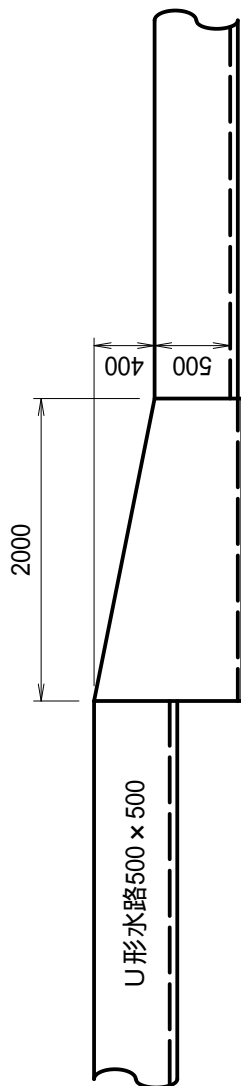
事務所名

登録名：YR050504

注意事項

1. 基礎材は、必要に応じて施工するもので、別途指定する。
2. 数量は標準状態での参考数量であり、現地に適合しない場合は現地精査の上、別途計上する。

U形用水落差
B500 × H500 落40



寸法単位：mm

		100m当り								
名称	床	堀	基面	修正	埋戻(締固め)	埋戻(投入)	右岸盛土(締固め)	左岸盛土(締固め)	盛土(投入)	法面整形(盛土)
数量	22.1m3		50.0m2		7.5m3	7.5m3	4.5m3	13.5m3	18.0m3	42.4m2
							13.5m3	13.5m3	27.0m3	84.8m2

上段は片側溝畔、下段は両側溝畔の場合

工事名

図面名
U形用水落差
B500 × H500 落40

作成年月日
令和 年 月 日

縮尺
1 : 50

図面番号
/

会社名

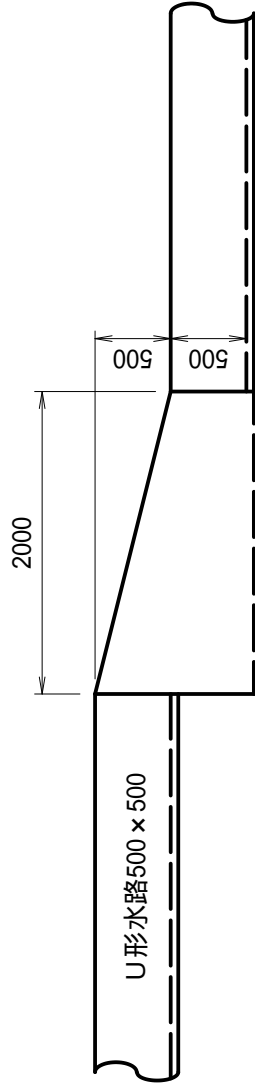
事務所名

登録名：YR050505

注意事項

1. 基礎材は、必要に応じて施工するもので、別途指定する。
2. 数量は標準状態での参考数量であり、現地に適合しない場合は現地精査の上、別途計上する。

U形用水落差
B500 × H500 落50



寸法単位：mm

		100m当り								
名称	床	堀	基面	修正	埋戻(締固め)	埋戻(投入)	右岸盛土(締固め)	左岸盛土(締固め)	盛土(投入)	法面整形(盛土)
数量	22.1m3		50.0m2		7.5m3	7.5m3	4.5m3	13.5m3	18.0m3	42.4m2
							13.5m3	13.5m3	27.0m3	84.8m2

上段は片側溝畔、下段は両側溝畔の場合

工事名

図面名
U形用水落差
B500 × H500 落50

作成年月日
令和 年 月 日

縮尺
1 : 50 図面番号 /

会社名

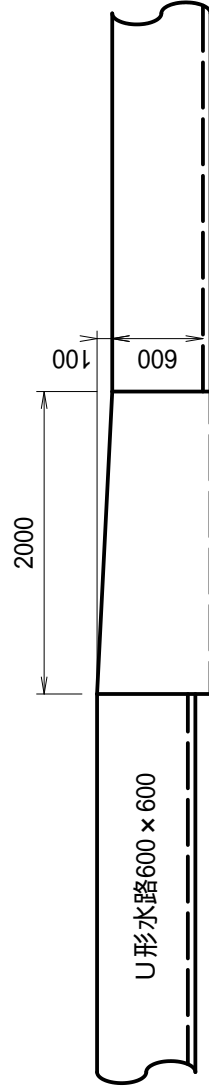
事務所名

登録名：YR060601

注意事項

1. 基礎材は、必要に応じて施工するもので、別途指定する。
2. 数量は標準状態での参考数量であり、現地に適合しない場合は現地精査の上、別途計上する。

U形用水落差
B600 × H600 落10



寸法単位：mm

		100m当り								
名称	床	堀	基面	整正	埋戻(締固め)	埋戻(投入)	右岸盛土(締固め)	左岸盛土(締固め)	盛土(投入)	法面整形(盛土)
数量	30.6m ³		60.0m ²		6.5m ³	6.5m ³	4.5m ³	13.5m ³	18.0m ³	42.4m ²
					6.5m ³		13.5m ³	13.5m ³	27.0m ³	84.8m ²

上段は片側溝畔、下段は両側溝畔の場合

工事名

図面名
U形用水落差
B600 × H600 落10

作成年月日
令和 年 月 日

縮尺
1 : 50 図面番号 /

会社名

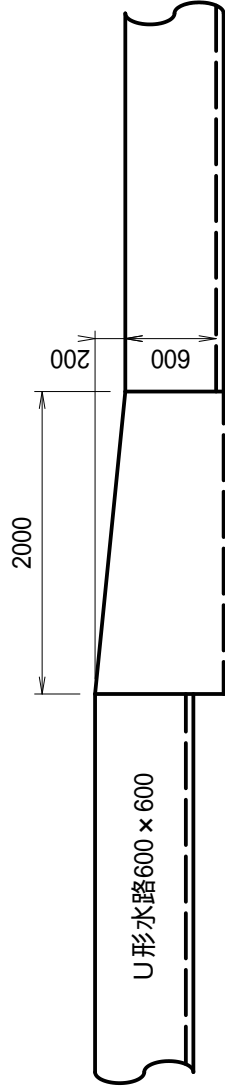
事務所名

登録名：YR060602

注意事項

1. 基礎材は、必要に応じて施工するもので、別途指定する。
2. 数量は標準状態での参考数量であり、現地に適合しない場合は現地精査の上、別途計上する。

U形用水落差
B600 × H600 落20



寸法単位：mm

		100m当り								
名称	床	堀	基面	修正	埋戻(締固め)	埋戻(投入)	右岸盛土(締固め)	左岸盛土(締固め)	盛土(投入)	法面整形(盛土)
数量	30.6m ³		60.0m ²		6.5m ³	6.5m ³	4.5m ³	13.5m ³	18.0m ³	42.4m ²
							13.5m ³	13.5m ³	27.0m ³	84.8m ²

上段は片側溝畔、下段は両側溝畔の場合

工事名

図面名
U形用水落差
B600 × H600 落20

作成年月日
令和 年 月 日

縮尺
1 : 50 図面番号 /

会社名

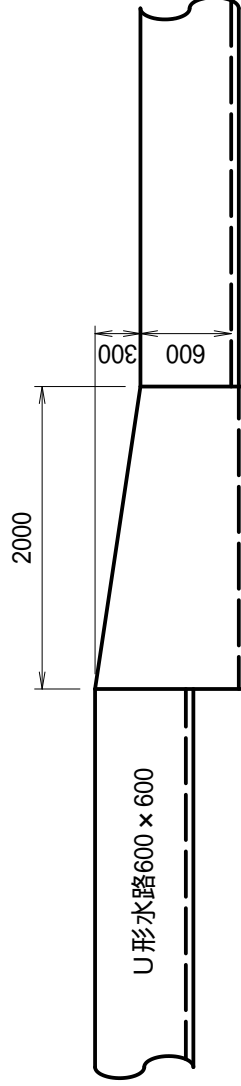
事務所名

登録名：YR060603

注意事項

1. 基礎材は、必要に応じて施工するもので、別途指定する。
2. 数量は標準状態での参考数量であり、現地に適合しない場合は現地精査の上、別途計上する。

U形用水落差
B600 × H600 落30



寸法単位：mm

		100m当り								
名称	床	堀	基面	修正	埋戻(締固め)	埋戻(投入)	右岸盛土(締固め)	左岸盛土(締固め)	盛土(投入)	法面整形(盛土)
数量	30.6m ³		60.0m ²		6.5m ³	6.5m ³	4.5m ³	13.5m ³	18.0m ³	42.4m ²
							13.5m ³	13.5m ³	27.0m ³	84.8m ²

上段は片側溝畔、下段は両側溝畔の場合

工事名

図面名
U形用水落差
B600 × H600 落30

作成年月日
令和 年 月 日

縮尺
1 : 50 図面番号 /

会社名

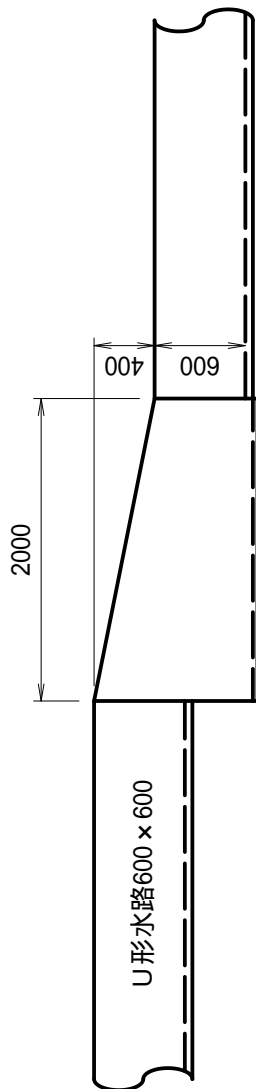
事務所名

登録名：YR060604

注意事項

1. 基礎材は、必要に応じて施工するもので、別途指定する。
2. 数量は標準状態での参考数量であり、現地に適合しない場合は現地精査の上、別途計上する。

U形用水落差
B600 × H600 落40



寸法単位：mm

名称		100m当り							
床	堀	基面	修正	埋戻(締固め)	埋戻(投入)	右岸盛土(締固め)	左岸盛土(締固め)	盛土(投入)	法面整形(盛土)
30.6m ³		60.0m ²		6.5m ³	6.5m ³	4.5m ³	13.5m ³	18.0m ³	42.4m ²
						13.5m ³	13.5m ³	27.0m ³	84.8m ²

上段は片側溝畔、下段は両側溝畔の場合

工事名

図面名
U形用水落差
B600 × H600 落40

作成年月日
令和 年 月 日

縮尺
1 : 50 図面番号 /

会社名

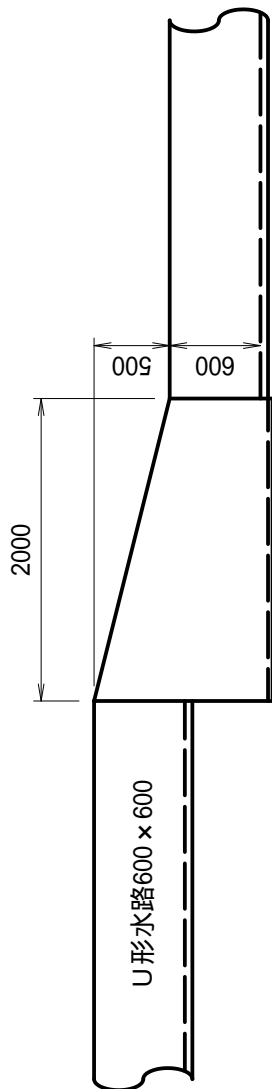
事務所名

登録名：YR060605

注意事項

1. 基礎材は、必要に応じて施工するもので、別途指定する。
2. 数量は標準状態での参考数量であり、現地に適合しない場合は現地精査の上、別途計上する。

U形用水落差
B600 × H600 落50



寸法単位：mm

名称		100m当り							
床	堀	基面	整正	埋戻(締固め)	埋戻(投入)	右岸盛土(締固め)	左岸盛土(締固め)	盛土(投入)	法面整形(盛土)
30.6m ³		60.0m ²		6.5m ³	6.5m ³	4.5m ³	13.5m ³	18.0m ³	42.4m ²
				13.5m ³		13.5m ³	13.5m ³	27.0m ³	84.8m ²

上段は片側溝畔、下段は両側溝畔の場合

工事名

図面名
U形用水落差
B600 × H600 落50

作成年月日
令和 年 月 日

縮尺
1 : 50

図面番号
/

会社名

事務所名

5. U形水路コナリ

(100m当り)

名称	登録名	ハース	床掘 (m3)	基面整正 (m2)	埋戻 (m3)	埋戻投入 (m3)	右岸盛土(側面め)(m3)	左岸盛土(側面め)(m3)	盛土投入 (m3)	法面整形盛土法面 (m2)
B300 × H300	YC0303	93	4.3	30.0	2.5	2.5	4.5	13.5	18.0	42.4
B400 × H400	YC0404	94	12.8	40.0	5.9	5.9	4.5	13.5	27.0	84.8
B500 × H500	YC0505	95	22.1	50.0	7.5	7.5	4.5	13.5	18.0	42.4
B600 × H600	YC0606	96	30.6	60.0	6.5	6.5	4.5	13.5	27.0	84.8
B700 × H600	YC0706	97	33.7	70.0	4.4	4.4	4.5	13.5	18.0	42.4
							13.5	13.5	27.0	84.8

※上段は片側溝畔、下段は両側溝畔の場合

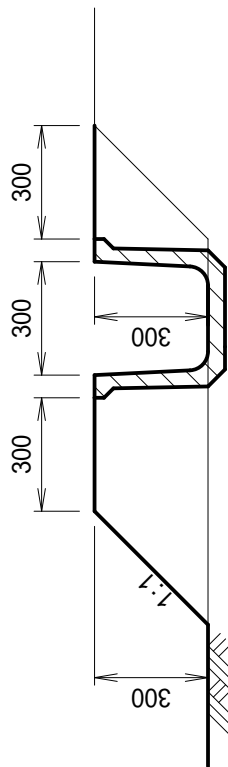
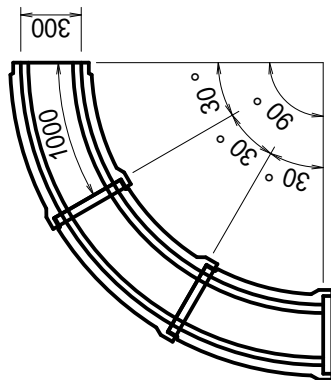
登録名：YC0303

注意事項

1. 基礎材は、必要に応じて施工するもので、別途指定する。
2. 数量は標準状態での参考数量であり、現地に適合しない場合は現地精査の上、別途計上する。

U形水路コーナー
B300 × H300

参考図
標準は30° / 1.0m/個とする。



寸法単位：mm

100m当り

名称	床	堀	基面	修正	埋戻(締固め)	埋戻(投入)	右岸盛土(締固め)	左岸盛土(締固め)	盛土(投入)	法面整形(盛土)
数量	4.3m3	30.0m2	30.0m2	2.5m3	2.5m3	2.5m3	4.5m3	13.5m3	18.0m3	42.4m2
							13.5m3	13.5m3	27.0m3	84.8m2

上段は片側溝畔、下段は両側溝畔の場合

工事名

図面名
U形水路コーナー
B300 × H300

作成年月日
令和 年 月 日

縮尺
1 : 20 図面番号 /

会社名

事務所名

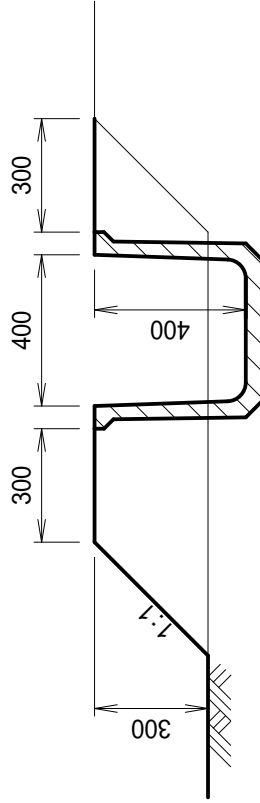
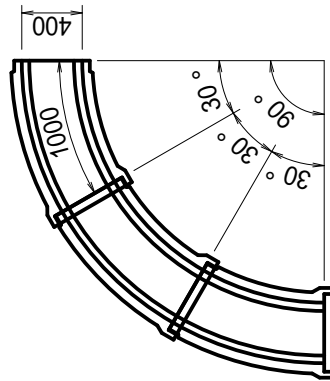
登録名：YC0404

注意事項

1. 基礎材は、必要に応じて施工するもので、別途指定する。
2. 数量は標準状態での参考数量であり、現地に適合しない場合は現地精査の上、別途計上する。

U形水路コーナー
B400 × H400

参考図
標準は30° / 1.0m/個とする。



寸法単位：mm

100m当り

名称	床	堀	基面	修正	埋戻(締固め)	埋戻(投入)	右岸盛土(締固め)	右岸盛土(投入)	左岸盛土(締固め)	左岸盛土(投入)	盛土(投入)	法面整形(盛土)
数量	12.8m3	40.0m2	40.0m2	5.9m3	5.9m3	5.9m3	4.5m3	18.0m3	13.5m3	13.5m3	27.0m3	42.4m2
							13.5m3	42.4m2	13.5m3	27.0m3	84.8m2	

上段は片側溝畔、下段は両側溝畔の場合

工事名

図面名
U形水路コーナー
B400 × H400

作成年月日
令和 年 月 日

縮尺
1 : 20

図面番号
/

会社名

事務所名

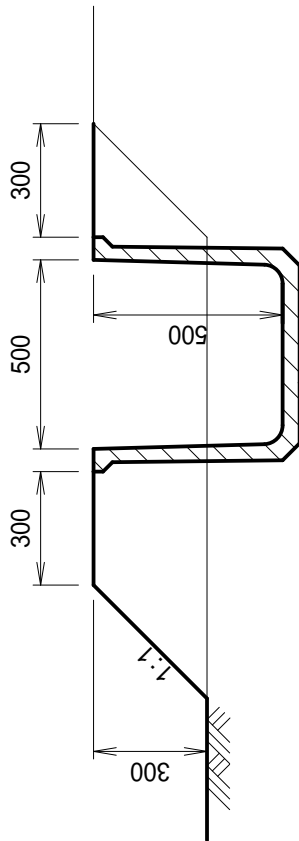
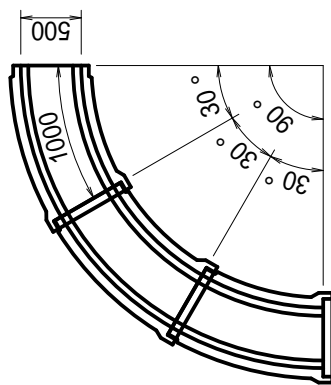
登録名：YC0505

注意事項

1. 基礎材は、必要に応じて施工するもので、別途指定する。
2. 数量は標準状態での参考数量であり、現地に適合しない場合は現地精査の上、別途計上する。

U形水路コーナー
B500 × H500

参考図
標準は30° / 1.0m/個とする。



寸法単位：mm

100m当り

名称	床	堀	基面	修正	埋戻(締固め)	埋戻(投入)	右岸盛土(締固め)	右岸盛土(投入)	左岸盛土(締固め)	左岸盛土(投入)	盛土(投入)	法面整形(盛土)
数量	22.1m3		50.0m2		7.5m3	7.5m3	4.5m3	18.0m3	13.5m3	27.0m3	42.4m2	84.8m2

上段は片側溝畔、下段は両側溝畔の場合

工事名

図面名
U形水路コーナー
B500 × H500

作成年月日
令和 年 月 日

縮尺
1 : 20

図面番号
/

会社名

事務所名

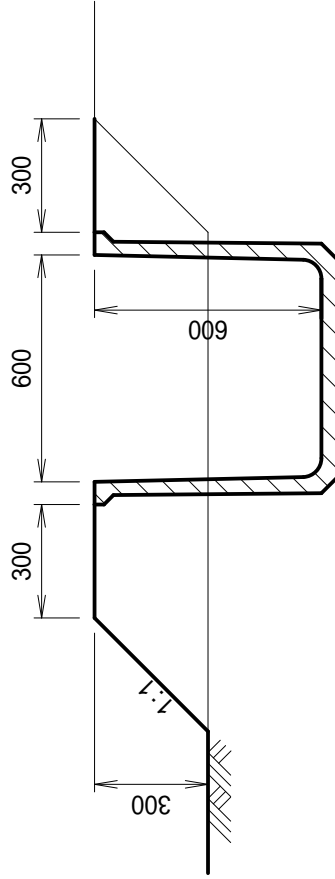
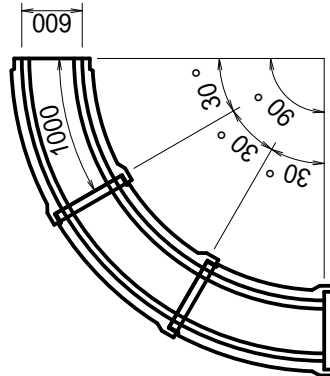
登録名：YC0606

注意事項

1. 基礎材は、必要に応じて施工するもので、別途指定する。
2. 数量は標準状態での参考数量であり、現地に適合しない場合は現地精査の上、別途計上する。

U形水路コーナー
B600 × H600

参考図
標準は30°/1.0m/個とする。



寸法単位：mm

100m当り

名称	床	堀	基面	修正	埋戻(締固め)	埋戻(投入)	右岸盛土(締固め)	右岸盛土(投入)	左岸盛土(締固め)	左岸盛土(投入)	盛土(投入)	法面整形(盛土)
数量	30.6m ³		60.0m ²		6.5m ³	6.5m ³	4.5m ³	18.0m ³	13.5m ³	27.0m ³	42.4m ²	84.8m ²

上段は片側溝畔、下段は両側溝畔の場合

工事名

図面名
U形水路コーナー
B600 × H600

作成年月日
令和 年 月 日

縮尺
1 : 20

図面番号
/

会社名

事務所名

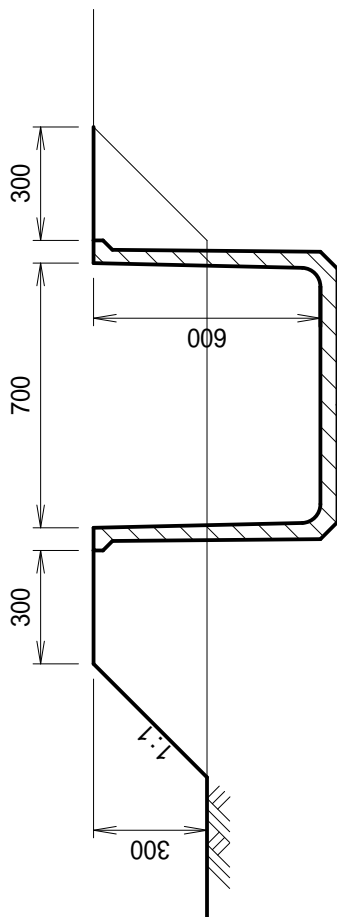
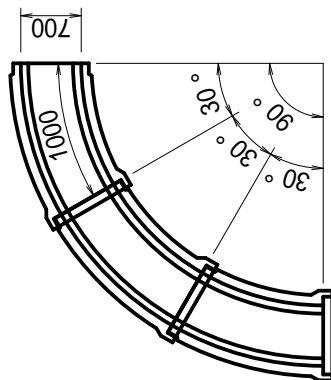
登録名：YC0706

注意事項

1. 基礎材は、必要に応じて施工するもので、別途指定する。
2. 数量は標準状態での参考数量であり、現地に適合しない場合は現地精査の上、別途計上する。

U形水路コーナー
B700 × H600

参考図
標準は30°/1.0m/個とする。



寸法単位：mm

100m当り

名称	床	堀	基面	修正	埋戻(締固め)	埋戻(投入)	右岸盛土(締固め)	右岸盛土(投入)	左岸盛土(締固め)	左岸盛土(投入)	盛土(投入)	法面整形(盛土)
数量	33.7m ³		70.0m ²		4.4m ³	4.4m ³	4.5m ³	4.4m ³	13.5m ³	18.0m ³	27.0m ³	42.4m ²
							13.5m ³		13.5m ³		84.8m ²	

上段は片側溝畔、下段は両側溝畔の場合

工事名

図面名
U形水路コーナー
B700 × H600

作成年月日
令和 年 月 日

縮尺
1 : 20

図面番号
/

会社名

事務所名

6. 現場打ボックース

(10カ所当り)

名称	登録名	ハース	床組 (m3)	埋戻 (m3)	埋戻投入 (m3)	基面整正 (m2)	均しコンクリート (m3)	コンクリート (m3)	型枠 (m2)	養生 (m3)	鉄筋 (kg)
1型ボックス 600× H500	GB010	104	10.6	7.1	7.1	12.1	0.6	3.0	28.9	3.0	-
2型ボックス 600× H700	GB020	105	17.1	12.1	12.1	12.1	0.6	3.9	40.9	3.9	-
3型ボックス 800× H700	GB030	106	21.4	13.9	13.9	16.9	0.8	4.7	45.2	4.7	-
4型ボックス 800× H900	GB040	107	30.6	20.6	20.6	16.9	0.8	5.9	60.4	5.9	-
5型ボックス 1000× H800	GB050	108	31.5	19.4	19.4	22.5	1.1	6.2	56.4	6.2	-
6型ボックス 1000× H1000	GB060	109	43.0	27.5	27.5	22.5	1.1	7.6	74.8	7.6	-
7型ボックス 1200× H900	GB070	110	44.3	25.9	25.9	28.9	1.4	7.9	69.7	7.9	-
8型ボックス 1200× H1200	GB080	111	66.2	41.1	41.1	28.9	1.4	10.4	102.1	10.4	-
9型ボックス 1500× H900	GB090	112	56.2	29.9	29.9	40.0	2.0	10.7	89.2	10.7	-
10型ボックス 1500× H1200	GB100	113	83.2	47.2	47.2	40.0	2.0	12.9	118.2	12.9	-
11型ボックス 1800× H900	GB110	114	69.6	33.9	33.9	52.9	2.6	13.2	101.0	13.2	-
12型ボックス 1800× H1200	GB120	115	102.2	53.2	53.2	52.9	2.6	16.8	147.8	16.8	-
13型ボックス 2000× H1200	GB130	116	116.0	57.3	57.3	62.5	3.1	18.6	156.6	18.6	-
14型ボックス 2000× H1500	GB140	117	156.8	82.2	82.2	62.5	3.1	22.5	208.2	22.5	-
15型ボックス 800× H700	GB150	118	26.1	16.5	16.5	19.6	1.0	7.0	51.0	7.0	-
16型ボックス 800× H900	GB160	119	36.4	23.9	23.9	19.6	1.0	8.6	67.0	8.6	-
17型ボックス 1000× H800	GB170	120	37.5	22.5	22.5	25.6	1.3	9.1	63.0	9.1	-
18型ボックス 1000× H1000	GB180	121	50.4	31.5	31.5	25.6	1.3	11.0	82.2	11.0	-
19型ボックス 1200× H900	GB190	122	51.8	29.7	29.7	32.4	1.6	11.6	77.1	11.6	-
20型ボックス 1200× H1200	GB200	123	75.9	46.1	46.1	32.4	1.6	14.9	110.7	14.9	-
21型ボックス 1500× H900	GB210	124	65.1	34.0	34.0	44.1	2.2	15.4	97.2	15.4	-
22型ボックス 1500× H1200	GB220	125	94.5	52.5	52.5	44.1	2.2	18.4	127.4	18.4	-

(10カ所当り)

名称	登録名	ハース	床組 (m3)	埋戻 (m3)	埋戻投入 (m3)	基面整正 (m2)	均しコンクリート (m3)	コンクリート (m3)	型枠 (m2)	養生 (m3)	鉄筋 (kg)
23型ボックス 1800× H900	GB230	126	79.9	38.3	38.3	57.6	2.9	18.9	109.6	18.9	-
24型ボックス 1800× H1200	GB240	127	115.1	59.0	59.0	57.6	2.9	23.7	157.6	23.7	-
25型ボックス 2000× H1200	GB250	128	130.0	63.3	63.3	67.6	3.4	26.3	166.8	26.3	-
26型ボックス 2000× H1500	GB260	129	173.8	89.8	89.8	67.6	3.4	31.6	219.6	31.6	-
27型ボックス 1000× H1000	GB271	130	50.4	31.5	31.5	25.6	1.3	11.0	82.2	11.0	486
27型ボックス 1000× H1000	GB272	131									
28型ボックス 1200× H900	GB281	132	51.8	29.7	29.7	32.4	1.6	11.6	77.1	11.6	518
28型ボックス 1200× H900	GB282	133									
29型ボックス 1200× H1200	GB291	134	75.9	46.1	46.1	32.4	1.6	14.9	110.7	14.9	643
29型ボックス 1200× H1200	GB292	135									
30型ボックス 1500× H900	GB301	136	65.1	34.0	34.0	44.1	2.2	15.4	97.2	15.4	749
30型ボックス 1500× H900	GB302	137									
31型ボックス 1500× H1200	GB311	138	94.5	52.5	52.5	44.1	2.2	18.4	127.4	18.4	871
31型ボックス 1500× H1200	GB312	139									
32型ボックス 1800× H900	GB321	140	79.9	38.3	38.3	57.6	2.9	18.9	109.6	18.9	854
32型ボックス 1800× H900	GB322	141									
33型ボックス 1800× H1200	GB331	142	115.1	59.0	59.0	57.6	2.9	23.7	157.6	23.7	1039
33型ボックス 1800× H1200	GB332	143									
34型ボックス 2000× H1200	GB341	144	130.0	63.3	63.3	67.6	3.4	26.3	166.8	26.3	1174
34型ボックス 2000× H1200	GB342	145									
35型ボックス 2000× H1500	GB351	146	173.8	89.8	89.8	67.6	3.4	31.6	219.6	31.6	1378
35型ボックス 2000× H1500	GB352	147									

参考) 現場打ボックス構造計算

1. 適用範囲

本標準設計におけるボックスは、用排水路が合流する箇所、用排水路が分流する箇所、あるいは用排水路の断面が変化する箇所、用排水路が大きく屈曲する箇所に設置するボックスを対象としている。

ボックスの大きさは、用排水路の断面寸法に応じて決定し、「3. ボックス規格」を参考とする。

ボックス構造は「2. 設計条件」により計算している。

また、「4. 壁厚選定表」は「2. 設計条件」による参考資料であり、現地に適合しない場合は現場条件により別途設計する。

2. 設計条件

ア 単位体積重量

無筋コンクリート	$\gamma_{ck} =$	23	kN/m ³
鉄筋コンクリート	$\gamma_{rc} =$	24.5	kN/m ³
湿潤土	$\gamma_t =$	18	kN/m ³
水中土	$\gamma_{ws} =$	10	kN/m ³
水	$\gamma_w =$	9.8	kN/m ³

イ 土質条件

適用土圧公式	静止土圧公式
静止土圧係数	$K_0 = 0.5$

ウ 無筋コンクリート許容応力度

設計基準強度	$\sigma_{ck} =$	18	N/mm ²
許容曲げ引張応力度	$\sigma_{ta} =$	0.25	N/mm ²
許容せん断応力度	$\tau_a =$	0.33	N/mm ² ($\sigma_{ck}/100+0.15$)

エ 鉄筋コンクリート許容応力度

設計基準強度	$\sigma_{ck} =$	21	N/mm ²
曲げ圧縮応力度	$\sigma_{ca} =$	8	N/mm ²
許容せん断応力度	$\tau_a =$	0.42	N/mm ²
付着応力度	$\tau_a =$	1.5	N/mm ²
引張応力度	$\sigma_{sa} =$	157	N/mm ²
圧縮応力度	$\sigma_{sa}' =$	176	N/mm ²
ヤング係数比	$n =$	15	

オ 荷重計算

土圧	考慮する
盛土荷重	考慮する
自動車荷重	考慮しない
群集荷重	考慮しない
自重	考慮する
浮上に対する検討	考慮しない

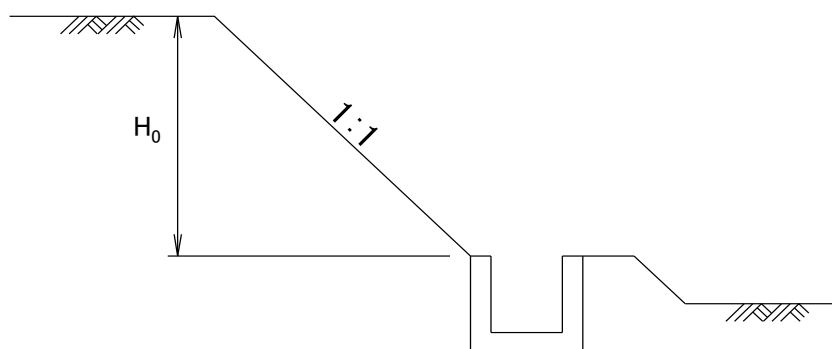
3. ボックス規格選定表

高さ		名称						
		600×600	800×800	1000×1000	1200×1200	1500×1500	1800×1800	2000×2000
H	500	○						
H	600							
H	700	○	○					
H	800			○				
H	900		○		○	○	○	
H	1000			○				
H	1200				○	○	○	○
H	1500							○
参考適用範囲	U型水路	300×300	400×400 500×500	600×600 700×700	800×800	1000×1000		
	U型排水路	300×300	400×400 500×500	600×600 700×600	800×600 800×900	900×600 900×900	1200×600 1200×900	1500×900

4. ボックス壁厚選定表

側壁を平面的なラーメン構造及び底版を四辺固定等分布スラブと考えた場合

土かぶり H_0 (m)	600 H500	600 H700	800 H700	800 H900	1000 H800	1000 H1000	1200 H900	1200 H1200	1500 H900	1500 H1200	1800 H900	1800 H1200	2000 H1200	2000 H1500
0.10														
0.20														
0.30														
0.40														
0.50														
0.60														
0.70														
0.80														
0.90														
1.00														
1.10	無筋 15				無筋 20					鉄筋コンクリート				
1.20														
1.30														
1.40														
1.50														
1.60														
1.70														
1.80														
1.90														
2.00														
2.10														
2.20														
2.30														
2.40														
2.50														
2.60														
2.70														
2.80														
2.90														
3.00														

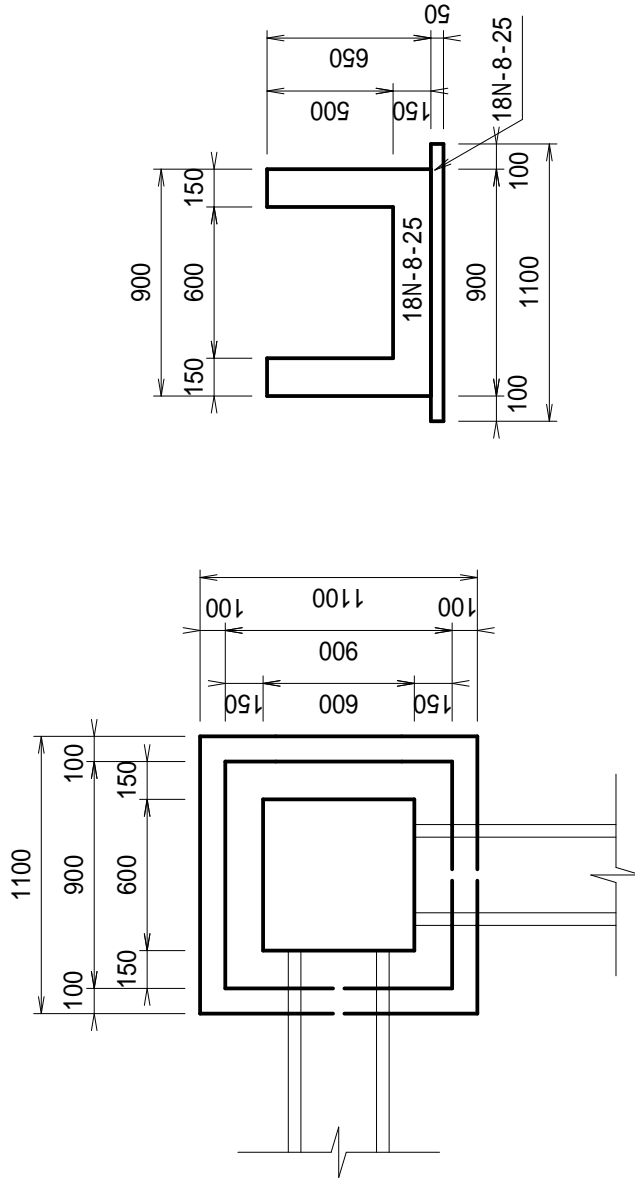


登録名：GB010

注意事項

1. 現場打無筋コンクリートは $ck = 18N/mm^2$ とする。
2. 現場打鉄筋コンクリートは $ck = 21N/mm^2$ とする。
ただしSD345との併用により構造物の安全性、経済性が有利となる場合は $ck = 24N/mm^2$ とする。
3. 基礎材は、必要に応じて施工するもので、別途指定する。
4. 数量は標準状態での参考数量であり、現地に適合しない場合は現地精査の上、別途計上する。

現場打ボックス
1型ボックス 600×H500



寸法単位：mm

名称		床	堀	埋戻(縮固め)	埋戻(投入)	基面	修正	均しコンクリート	コンクリート	型	枠	養生
数量		10.6 m ³		7.1 m ³	7.1 m ³	12.1 m ²		0.6 m ³	3.0 m ³	28.9 m ²		3.0 m ³

10カ所当り

工事名

現場打ボックス
1型ボックス 600×H500

作成年月日 平成 年 月 日

縮 尺 1 : 30 図面番号 /

会社名

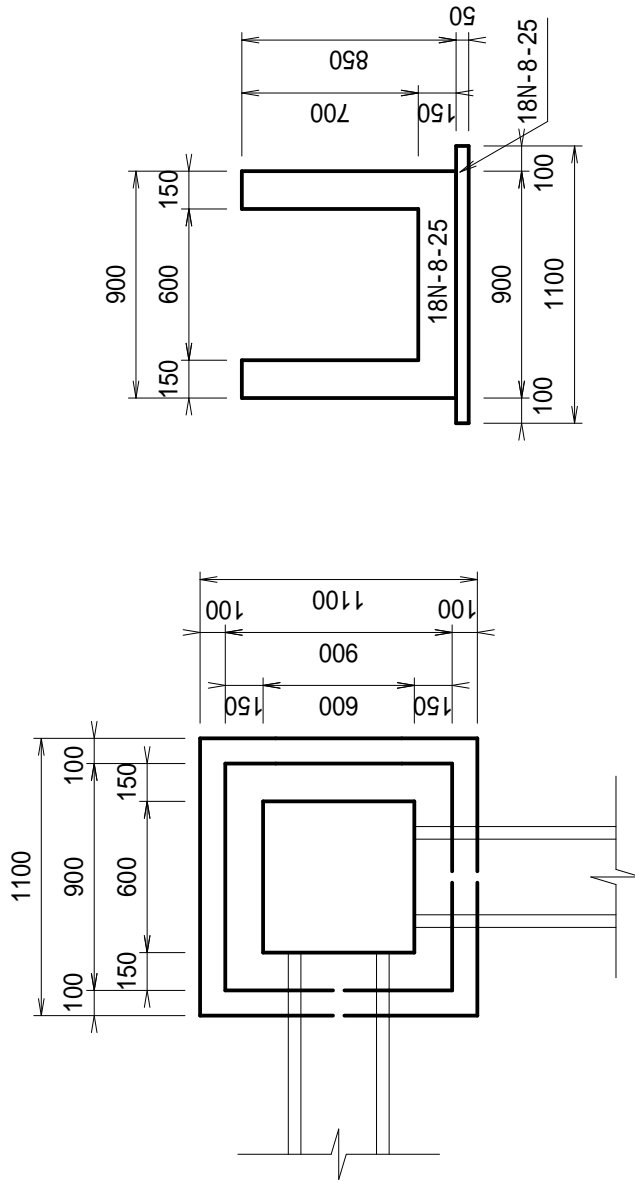
事務所名

登録名：GB020

注意事項

1. 現場打無筋コンクリートは $ck = 18N/mm^2$ とする。
2. 現場打鉄筋コンクリートは $ck = 21N/mm^2$ とする。
ただしSD345との併用により構造物の安全性、経済性が有利となる場合は $ck = 24N/mm^2$ とする。
3. 基礎材は、必要に応じて施工するもので、別途指定する。
4. 数量は標準状態での参考数量であり、現地に適合しない場合は現地精査の上、別途計上する。

現場打ボックス
2型ボックス 600×H700



寸法単位：mm

名称		床	堀	埋戻(縮固め)	埋戻(投入)	基面 整正	均しコンクリート	コンクリート	型 枠	養生
数量		17.1 m ³		12.1 m ³	12.1 m ³	12.1 m ²	0.6 m ³	3.9 m ³	40.9 m ²	3.9 m ³

10カ所当り

工 事 名

図 面 名
現場打ボックス
2型ボックス 600×H700

作成年月日
平成 年 月 日

縮 尺
1 : 30

図面番号 /

会 社 名

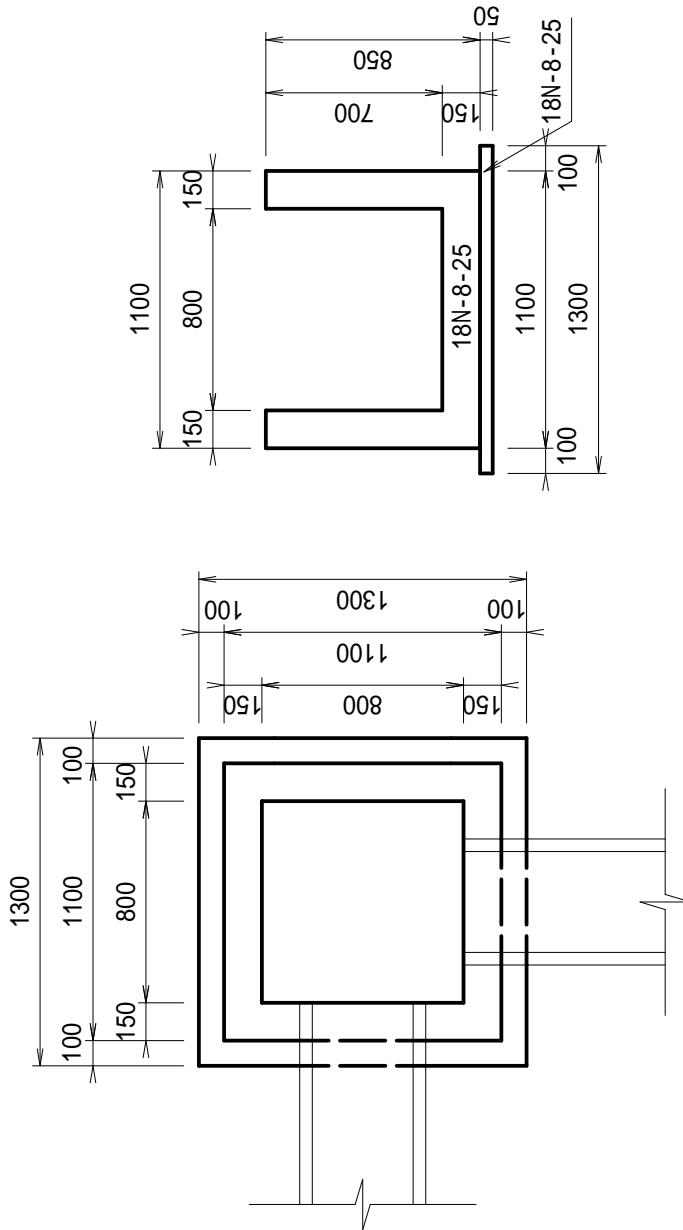
事 務 所 名

登録名：GB030

注意事項

1. 現場打無筋コンクリートは $ck = 18N/mm^2$ とする。
2. 現場打鉄筋コンクリートは $ck = 21N/mm^2$ とする。
ただしSD345との併用により構造物の安全性、経済性が有利となる場合は $ck = 24N/mm^2$ とする。
3. 基礎材は、必要に応じて施工するもので、別途指定する。
4. 数量は標準状態での参考数量であり、現地に適合しない場合は現地精査の上、別途計上する。
5. 現場条件により、壁厚選定表を確認する。

現場打ボックス
3型ボックス 800×H700



寸法単位：mm

		10カ所当り						
名称	床堀	埋戻(縮固め)	埋戻(投入)	基面整正	均しコンクリート	コンクリート	型枠	養生
数量	21.4 m ³	13.9 m ³	13.9 m ³	16.9 m ²	0.8 m ³	4.7 m ³	45.2 m ²	4.7 m ³

工事名

図面名
現場打ボックス
3型ボックス 800×H700

作成年月日
平成 年 月 日

縮尺
1：30

会社名

事務所名

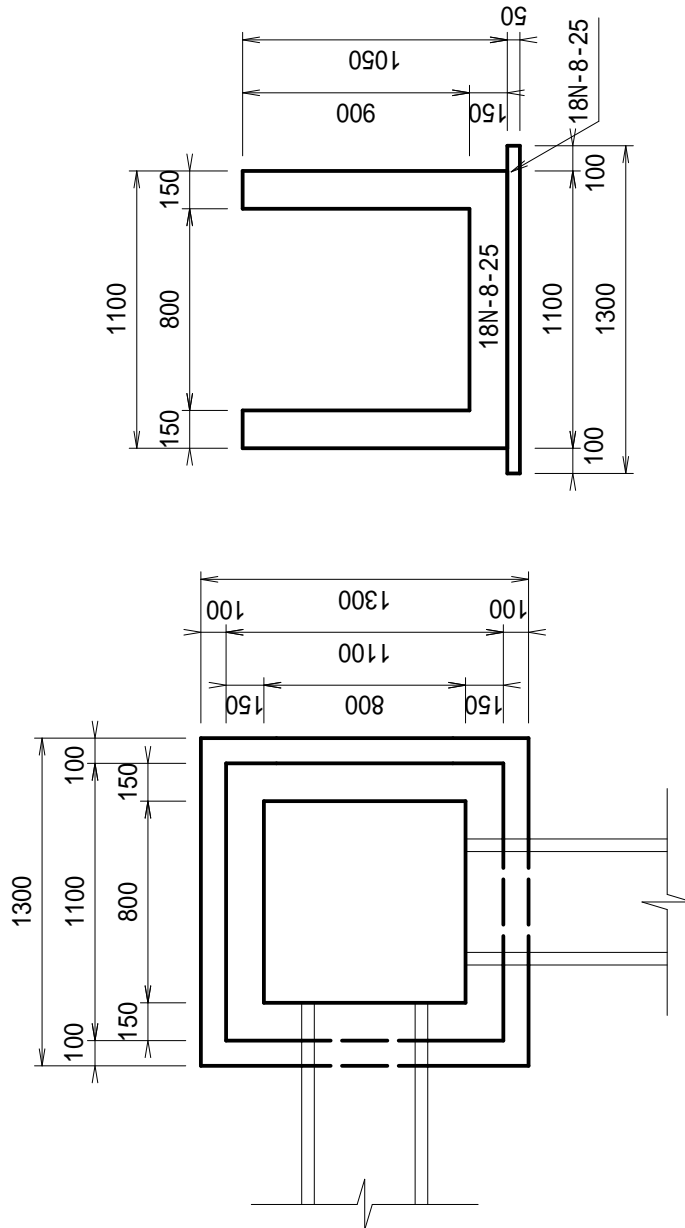
図面番号 /

登録名：GB040

注意事項

1. 現場打無筋コンクリートは $ck = 18N/mm^2$ とする。
2. 現場打鉄筋コンクリートは $ck = 21N/mm^2$ とする。
ただしSD345との併用により構造物の安全性、経済性が有利となる場合は $ck = 24N/mm^2$ とする。
3. 基礎材は、必要に応じて施工するもので、別途指定する。
4. 数量は標準状態での参考数量であり、現地に適合しない場合は現地精査の上、別途計上する。
5. 現場条件により、壁厚選定表を確認する。

現場打ボックス
4型ボックス 800×H900



寸法単位：mm

名称		床	堀	埋戻(縮固め)	埋戻(投入)	基面 整 正	均しコンクリート	コンクリート	型 枠	養 生
数 量		30.6 m ³		20.6 m ³	20.6 m ³	16.9 m ²	0.8 m ³	5.9 m ³	60.4 m ²	5.9 m ³

10カ所当り

工 事 名

図 面 名
現場打ボックス
4型ボックス 800×H900

作成年月日
平成 年 月 日

縮 尺
1 : 30

会 社 名
図 面 番 号 /

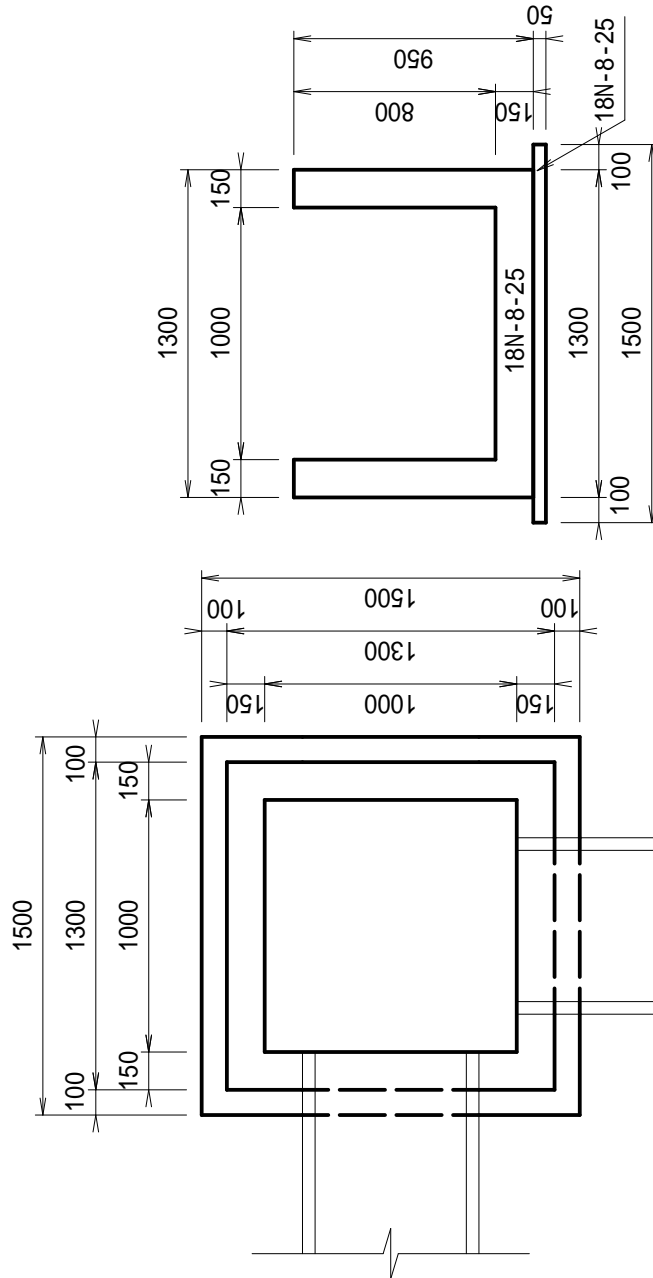
事 務 所 名

登録名：GB050

注意事項

1. 現場打無筋コンクリートは $ck = 18N/mm^2$ とする。
2. 現場打鉄筋コンクリートは $ck = 21N/mm^2$ とする。
ただしSD345との併用により構造物の安全性、経済性が有利となる場合は $ck = 24N/mm^2$ とする。
3. 基礎材は、必要に応じて施工するもので、別途指定する。
4. 数量は標準状態での参考数量であり、現地に適合しない場合は現地精査の上、別途計上する。
5. 現場条件により、壁厚選定表を確認する。

現場打ボックス
5型ボックス 1000 × H800



寸法単位：mm

名称		床	堀	埋戻(縮固め)	埋戻(投入)	基面 整 正	均しコンクリート	コンクリート	型 枠	養 生
数 量		31.5 m ³		19.4 m ³	19.4 m ³	22.5 m ²	1.1 m ³	6.2 m ³	56.4 m ²	6.2 m ³

10カ所当り

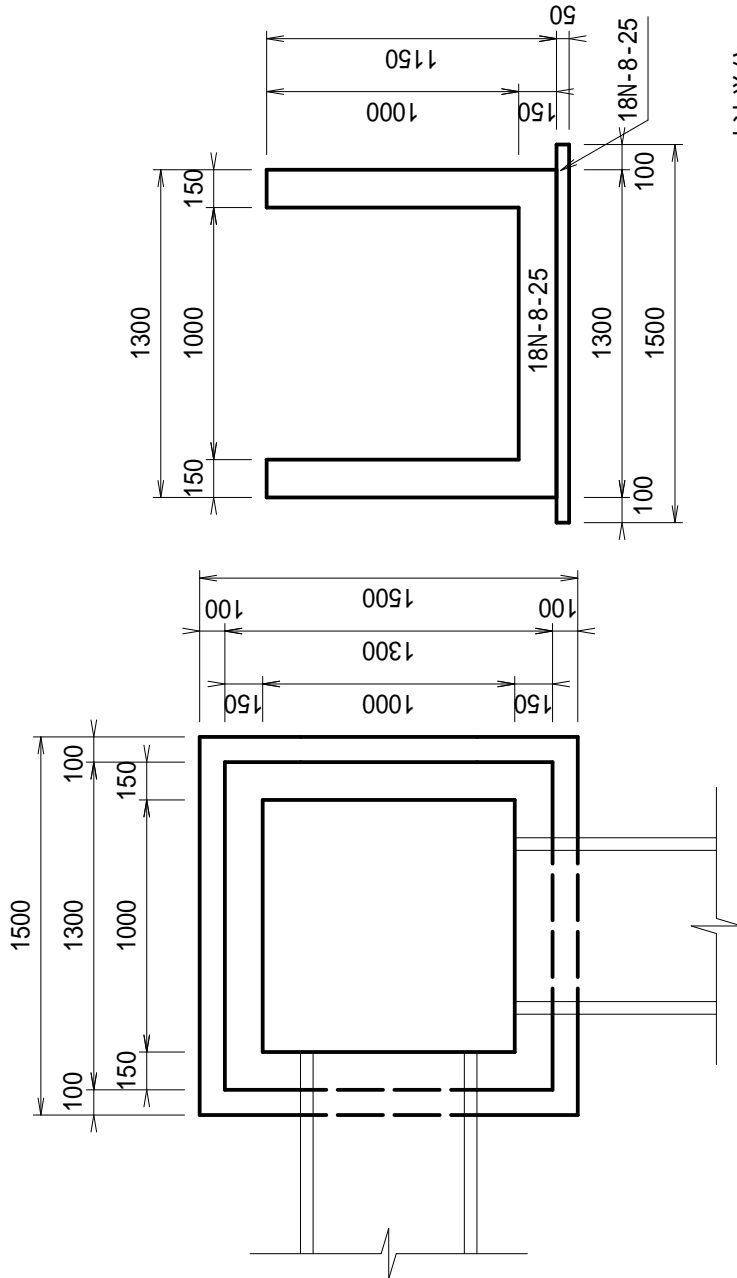
工 事 名			
図 面 名	現場打ボックス 5型ボックス 1000 × H800		
作成年月日	平成	年	月 日
縮 尺	1 : 30	図 面 番 号	/
会 社 名			
事 務 所 名			

登録名：GB060

注意事項

1. 現場打無筋コンクリートは $ck = 18N/mm^2$ とする。
2. 現場打鉄筋コンクリートは $ck = 21N/mm^2$ とする。
ただしSD345との併用により構造物の安全性、経済性が有利となる場合は $ck = 24N/mm^2$ とする。
3. 基礎材は、必要に応じて施工するもので、別途指定する。
4. 数量は標準状態での参考数量であり、現地に適合しない場合は現地精査の上、別途計上する。
5. 現場条件により、壁厚選定表を確認する。

現場打ボックス
6型ボックス 1000×H1000



寸法単位：mm

名称		床	堀	埋戻(縮固め)	埋戻(投入)	基面 整 正	均しコンクリート	コンクリート	型 枠	養 生
数 量		43.0 m ³		27.5 m ³	27.5 m ³	22.5 m ²	1.1 m ³	7.6 m ³	74.8 m ²	7.6 m ³

10カ所当り

工 事 名

図 面 名
現場打ボックス
6型ボックス 1000×H1000

作成年月日
平成 年 月 日

縮 尺
1 : 30

図 面 番 号
/

会 社 名

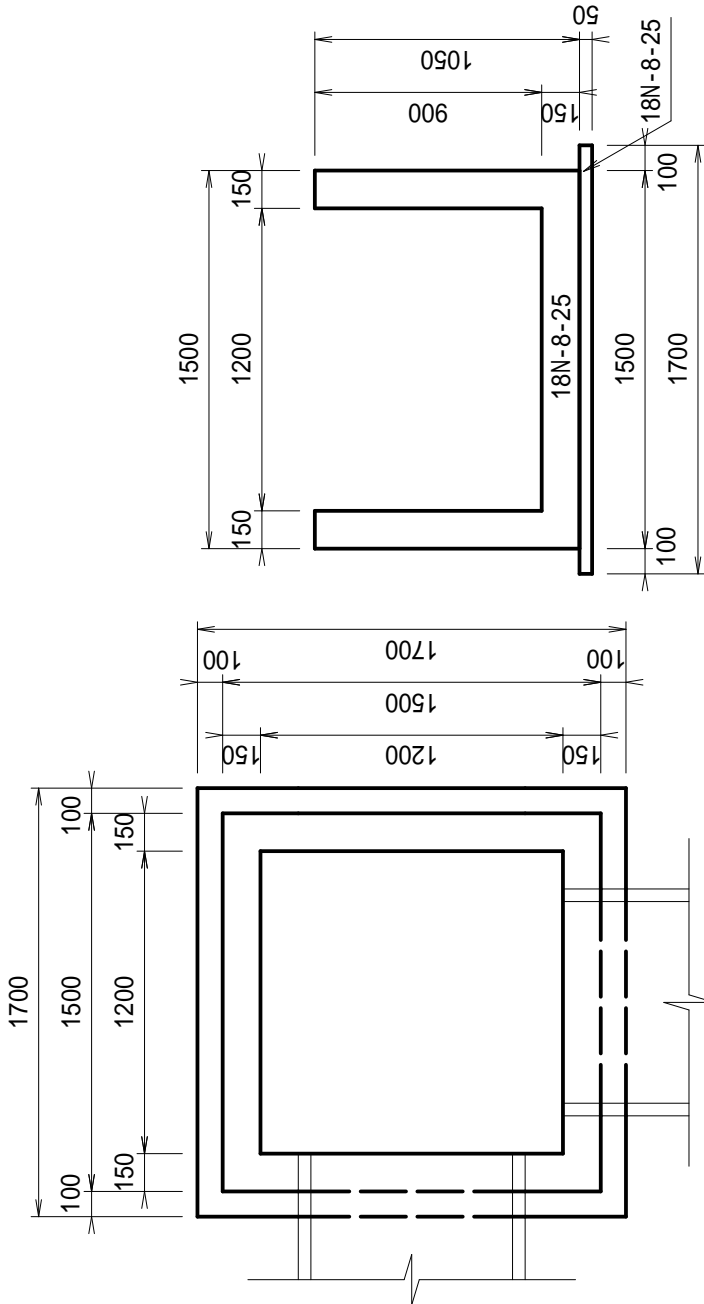
事 務 所 名

登録名：GB070

注意事項

1. 現場打無筋コンクリートは $ck = 18N/mm^2$ とする。
2. 現場打鉄筋コンクリートは $ck = 21N/mm^2$ とする。
ただしSD345との併用により構造物の安全性、経済性が有利となる場合は $ck = 24N/mm^2$ とする。
3. 基礎材は、必要に応じて施工するもので、別途指定する。
4. 数量は標準状態での参考数量であり、現地に適合しない場合は現地精査の上、別途計上する。
5. 現場条件により、壁厚選定表を確認する。

現場打ボックス
7型ボックス 1200 × H900



寸法単位：mm

名称		床	堀	埋戻(縮固め)	埋戻(投入)	基面 整 正	均しコンクリート	コンクリート	型 枠	養 生
数 量		44.3 m ³		25.9 m ³	25.9 m ³	28.9 m ²	1.4 m ³	7.9 m ³	69.7 m ²	7.9 m ³

10カ所当り

工 事 名

図 面 名

作成年月日

縮 尺

会 社 名

事 務 所 名

現場打ボックス
7型ボックス 1200 × H900

平成

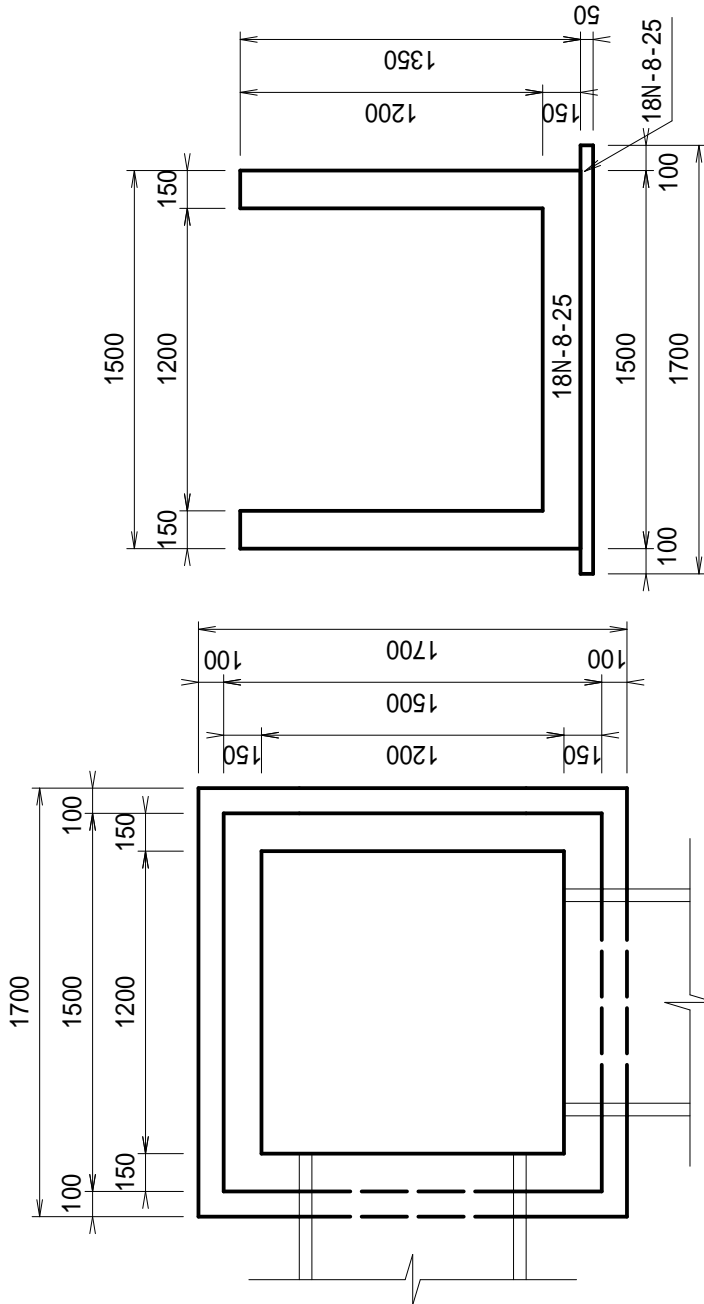
1 : 30 図面番号 /

登録名：GB080

注意事項

1. 現場打無筋コンクリートは $ck = 18N/mm^2$ とする。
2. 現場打鉄筋コンクリートは $ck = 21N/mm^2$ とする。
ただしSD345との併用により構造物の安全性、経済性が有利となる場合は $ck = 24N/mm^2$ とする。
3. 基礎材は、必要に応じて施工するもので、別途指定する。
4. 数量は標準状態での参考数量であり、現地に適合しない場合は現地精査の上、別途計上する。

現場打ボックス
8型ボックス 1200×H1200



寸法単位：mm

名称		床	堀	埋戻(縮固め)	埋戻(投入)	基面 整正	均しコンクリート	コンクリート	型 枠	養生
数量		66.2 m ³		41.1 m ³	41.1 m ³	28.9 m ²	1.4 m ³	10.4 m ³	102.1 m ²	10.4 m ³

10カ所当り

工 事 名

図 面 名
現場打ボックス
8型ボックス 1200 x H1200

作成年月日
平成 年 月 日

縮 尺
1 : 30

図 面 番 号
/

会 社 名

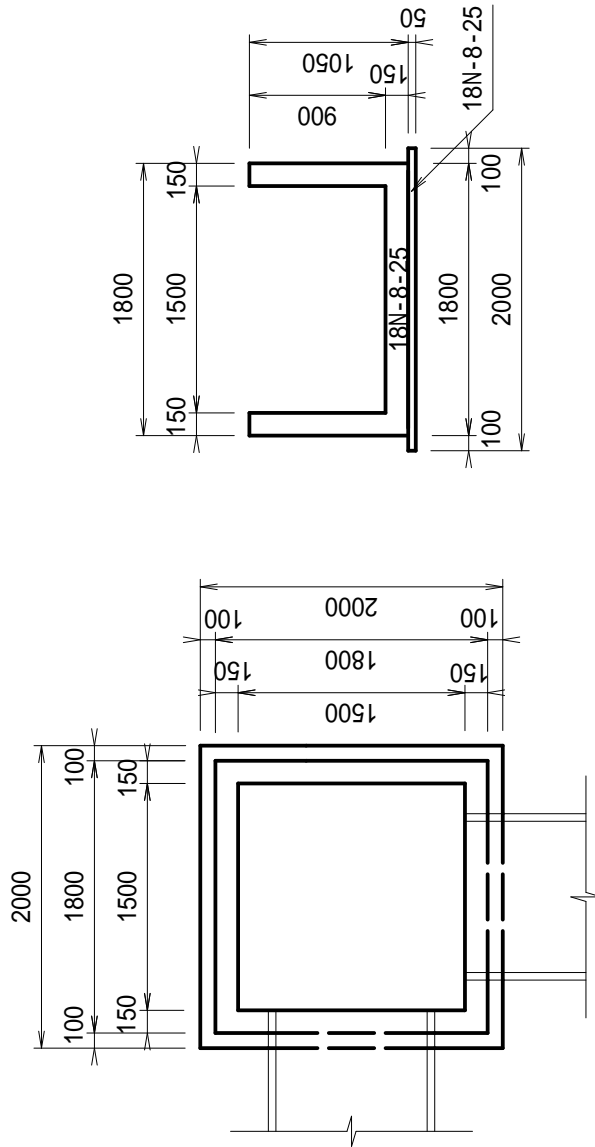
事 務 所 名

登録名：GB090

注意事項

1. 現場打無筋コンクリートは
ck = 18N/mm²とする。
2. 現場打鉄筋コンクリートは
ck = 21N/mm²とする。
ただしSD345との併用により
構造物の安全性、経済性が
有利となる場合は
ck = 24N/mm²とする。
3. 基礎材は、必要に応じて
施工するもので、
別途指定する。
4. 数量は標準状態での参考
数量であり、現地に適合
しない場合は現地精査の
上、別途計上する。

現場打ボックス
9型ボックス 1500 × H900



寸法単位：mm

		10カ所当り							
名称	床	堀	埋戻(縮固め)	埋戻(投入)	基面 整正	均しコンクリート	コンクリート	型 枠	養生
数量	56.2 m ³		29.9 m ³	29.9 m ³	40.0 m ²	2.0 m ³	10.7 m ³	89.2 m ²	10.7 m ³

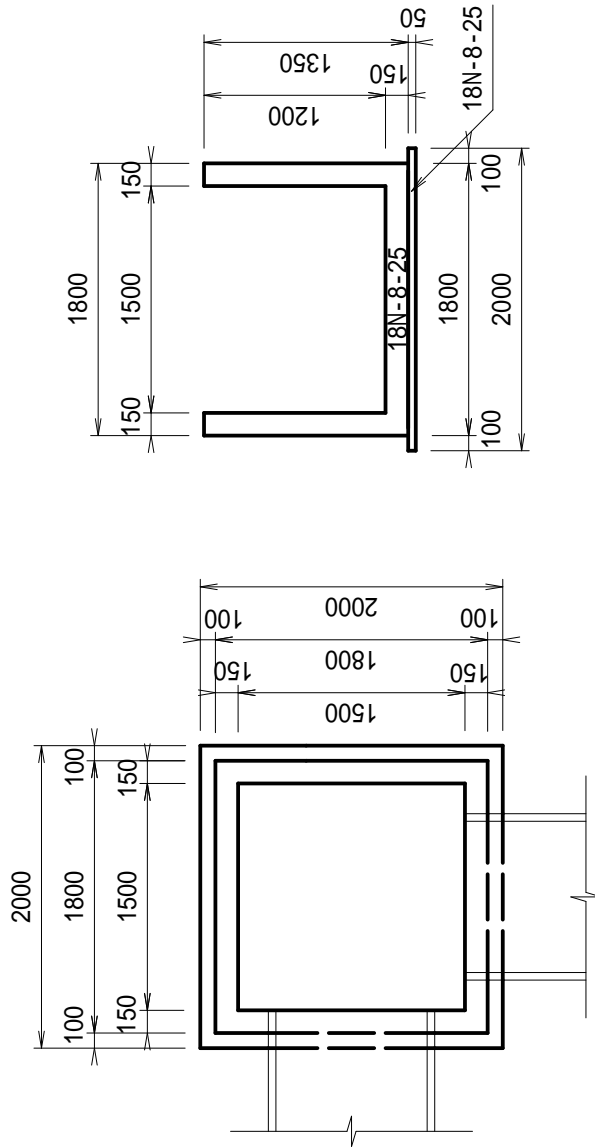
工 事 名					
図 面 名	現場打ボックス 9型ボックス 1500 × H900				
作成年月日	平成	年	月	日	
縮 尺	1 : 50	図 面 番 号	/		
会 社 名					
事 務 所 名					

登録名：GB100

注意事項

1. 現場打無筋コンクリートは $ck = 18N/mm^2$ とする。
2. 現場打鉄筋コンクリートは $ck = 21N/mm^2$ とする。
ただしSD345との併用により構造物の安全性、経済性が有利となる場合は $ck = 24N/mm^2$ とする。
3. 基礎材は、必要に応じて施工するもので、別途指定する。
4. 数量は標準状態での参考数量であり、現地に適合しない場合は現地精査の上、別途計上する。

現場打ボックス
10型ボックス 1500 × H1200



寸法単位：mm

		10カ所当り						
名称	床掘	埋戻(縮固め)	埋戻(投入)	基面整正	均しコンクリート	コンクリート	型枠	養生
数量	83.2 m ³	47.2 m ³	47.2 m ³	40.0 m ²	2.0 m ³	12.9 m ³	118.2 m ²	12.9 m ³

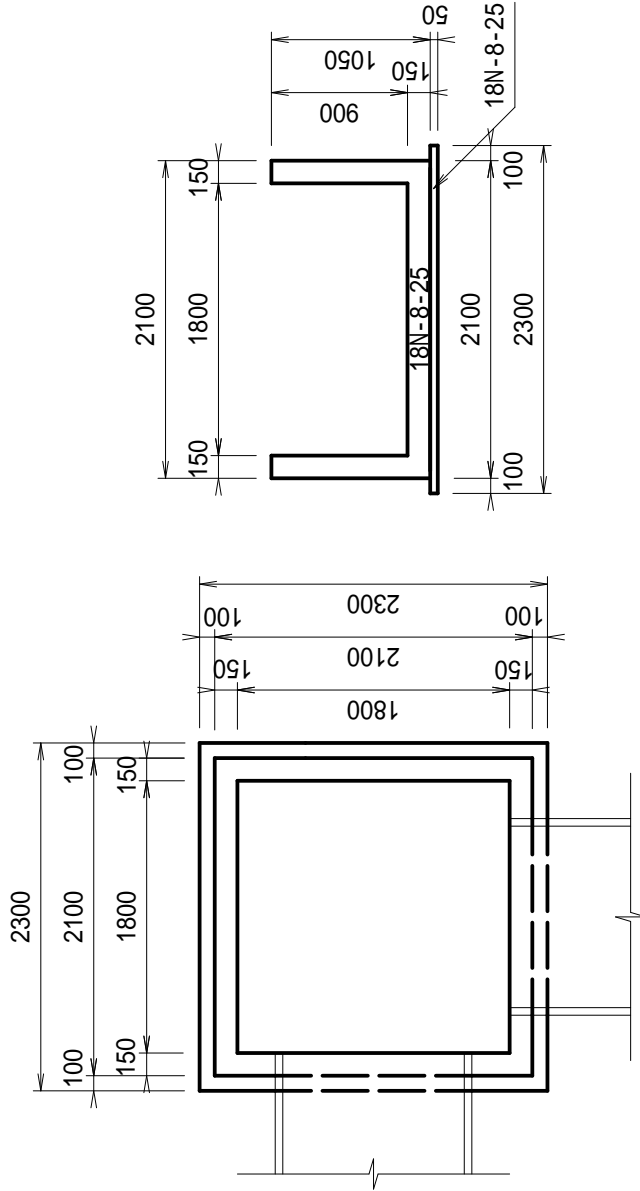
工事名			
図面名	現場打ボックス 10型ボックス 1500 × H1200		
作成年月日	平成	年	月 日
縮尺	1 : 50	図面番号	/
会社名			
事務所名			

登録名：GB110

注意事項

1. 現場打無筋コンクリートは $ck = 18N/mm^2$ とする。
2. 現場打鉄筋コンクリートは $ck = 21N/mm^2$ とする。
ただしSD345との併用により構造物の安全性、経済性が有利となる場合は $ck = 24N/mm^2$ とする。
3. 基礎材は、必要に応じて施工するもので、別途指定する。
4. 数量は標準状態での参考数量であり、現地に適合しない場合は現地精査の上、別途計上する。

現場打ボックス
11型ボックス 1800×H900



寸法単位：mm

		10カ所当り						
名称	数量	埋戻(縮固め)	埋戻(投入)	基面整正	均しコンクリート	コンクリート	型枠	養生
		69.6 m ³	33.9 m ³	52.9 m ²	2.6 m ³	13.2 m ³	101.0 m ²	13.2 m ³

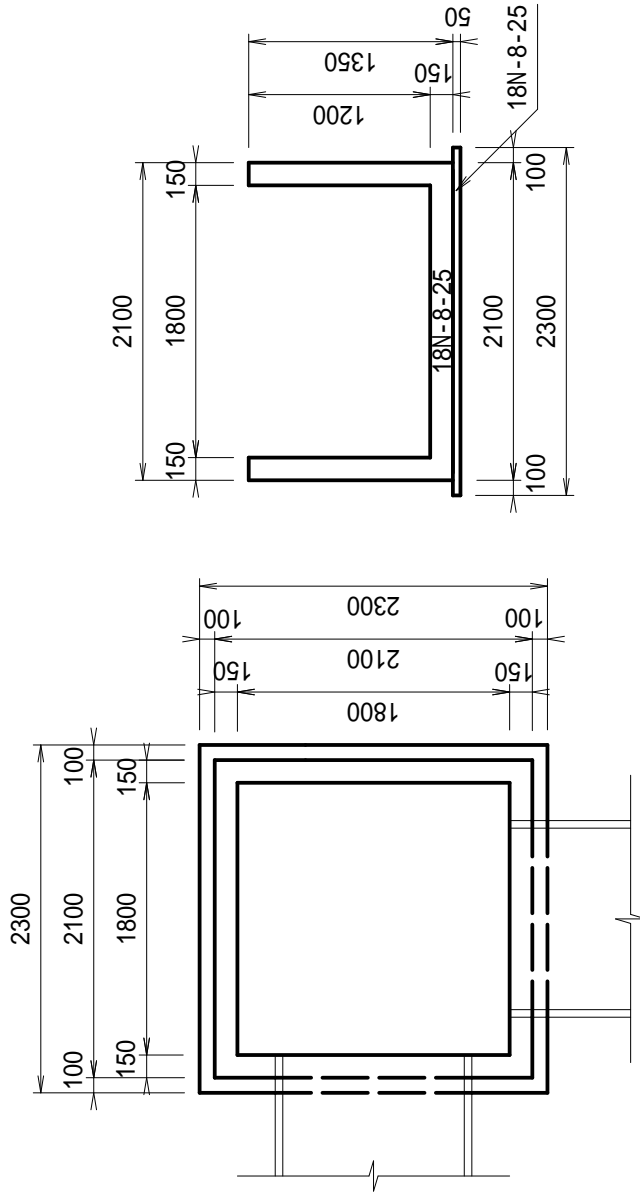
工事名			
図面名	現場打ボックス 11型ボックス 1800×H900		
作成年月日	平成	年	月 日
縮尺	1:50	図面番号	/
会社名			
事務所名			

登録名：GB120

注意事項

1. 現場打無筋コンクリートは $ck = 18N/mm^2$ とする。
2. 現場打鉄筋コンクリートは $ck = 21N/mm^2$ とする。
ただしSD345との併用により構造物の安全性、経済性が有利となる場合は $ck = 24N/mm^2$ とする。
3. 基礎材は、必要に応じて施工するもので、別途指定する。
4. 数量は標準状態での参考数量であり、現地に適合しない場合は現地精査の上、別途計上する。

現場打ボックス
12型ボックス 1800 × H1200



寸法単位：mm

10カ所当り

名称	床	堀	埋戻(締固め)	埋戻(投入)	基面 整 正	均しコンクリート	コンクリート	型 枠	養 生
数 量	102.2 m ³		53.2 m ³	53.2 m ³	52.9 m ²	2.6 m ³	16.8 m ³	147.8 m ²	16.8 m ³

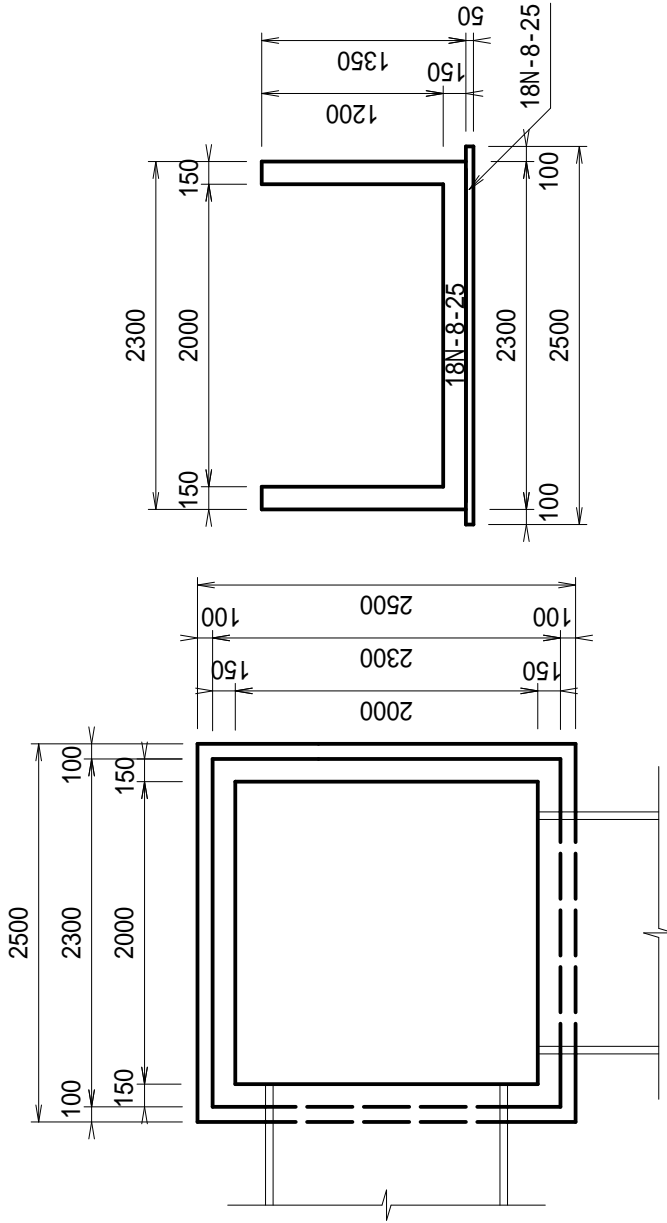
工 事 名			
図 面 名	現場打ボックス 12型ボックス 1800 × H1200		
作成年月日	平成	年	月 日
縮 尺	1 : 50	図 面 番 号	/
会 社 名			
事 務 所 名			

登録名：GB130

注意事項

1. 現場打無筋コンクリートは $ck = 18N/mm^2$ とする。
2. 現場打鉄筋コンクリートは $ck = 21N/mm^2$ とする。
ただしSD345との併用により構造物の安全性、経済性が有利となる場合は $ck = 24N/mm^2$ とする。
3. 基礎材は、必要に応じて施工するもので、別途指定する。
4. 数量は標準状態での参考数量であり、現地に適合しない場合は現地精査の上、別途計上する。

現場打ボックス
13型ボックス 2000 × H1200



寸法単位：mm

名称		床	堀	埋戻(縮固め)	埋戻(投入)	基面 整 正	均しコンクリート	コンクリート	型 枠	養 生
数 量		116.0 m ³		57.3 m ³	57.3 m ³	62.5 m ²	3.1 m ³	18.6 m ³	156.6 m ²	18.6 m ³

10カ所当り

工 事 名

図 面 名
現場打ボックス
13型ボックス 2000 × H1200

作成年月日
平成 年 月 日

縮 尺
1 : 50

図 面 番 号
/

会 社 名

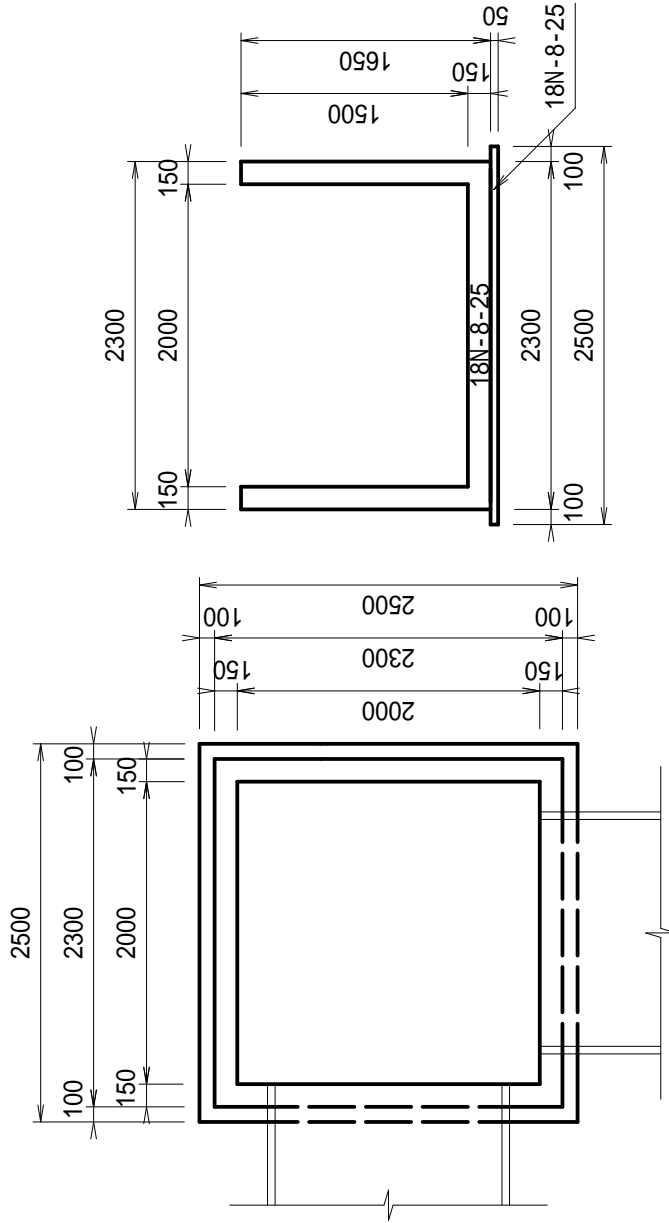
事 務 所 名

登録名：GB140

注意事項

1. 現場打無筋コンクリートは $ck = 18N/mm^2$ とする。
2. 現場打鉄筋コンクリートは $ck = 21N/mm^2$ とする。
ただしSD345との併用により構造物の安全性、経済性が有利となる場合は $ck = 24N/mm^2$ とする。
3. 基礎材は、必要に応じて施工するもので、別途指定する。
4. 数量は標準状態での参考数量であり、現地に適合しない場合は現地精査の上、別途計上する。

現場打ボックス
14型ボックス 2000 × H1500



寸法単位：mm

名称		床	堀	埋戻(縮固め)	埋戻(投入)	基面 整 正	均しコンクリート	コンクリート	型 枠	養 生
数 量		156.8 m ³		82.2 m ³	82.2 m ³	62.5 m ²	3.1 m ³	22.5 m ³	208.2 m ²	22.5 m ³

10カ所当り

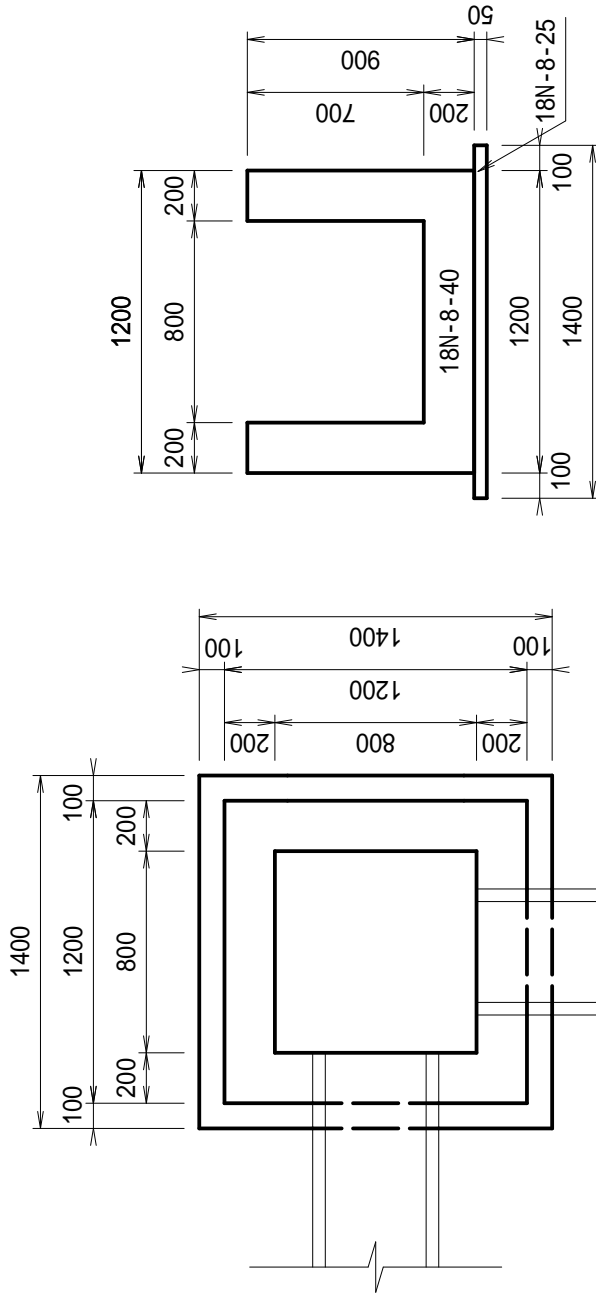
工 事 名			
図 面 名	現場打ボックス 14型ボックス 2000 × H1500		
作成年月日	平成	年	月 日
縮 尺	1 : 50	図 面 番 号	/
会 社 名			
事 務 所 名			

登録名：GB150

注意事項

1. 現場打無筋コンクリートは $ck = 18N/mm^2$ とする。
2. 現場打鉄筋コンクリートは $ck = 21N/mm^2$ とする。
ただしSD345との併用により構造物の安全性、経済性が有利となる場合は $ck = 24N/mm^2$ とする。
3. 基礎材は、必要に応じて施工するもので、別途指定する。
4. 数量は標準状態での参考数量であり、現地に適合しない場合は現地精査の上、別途計上する。
5. 現場条件により、壁厚選定表を確認する。

現場打ボックス
15型ボックス 800 × H700



寸法単位：mm

10カ所当り

名称	床	堀	埋戻(縮固め)	埋戻(投入)	基面 整正	均しコンクリート	コンクリート	型 枠	養生
数量	26.1 m ³		16.5 m ³	16.5 m ³	19.6 m ²	1.0 m ³	7.0 m ³	51.0 m ²	7.0 m ³

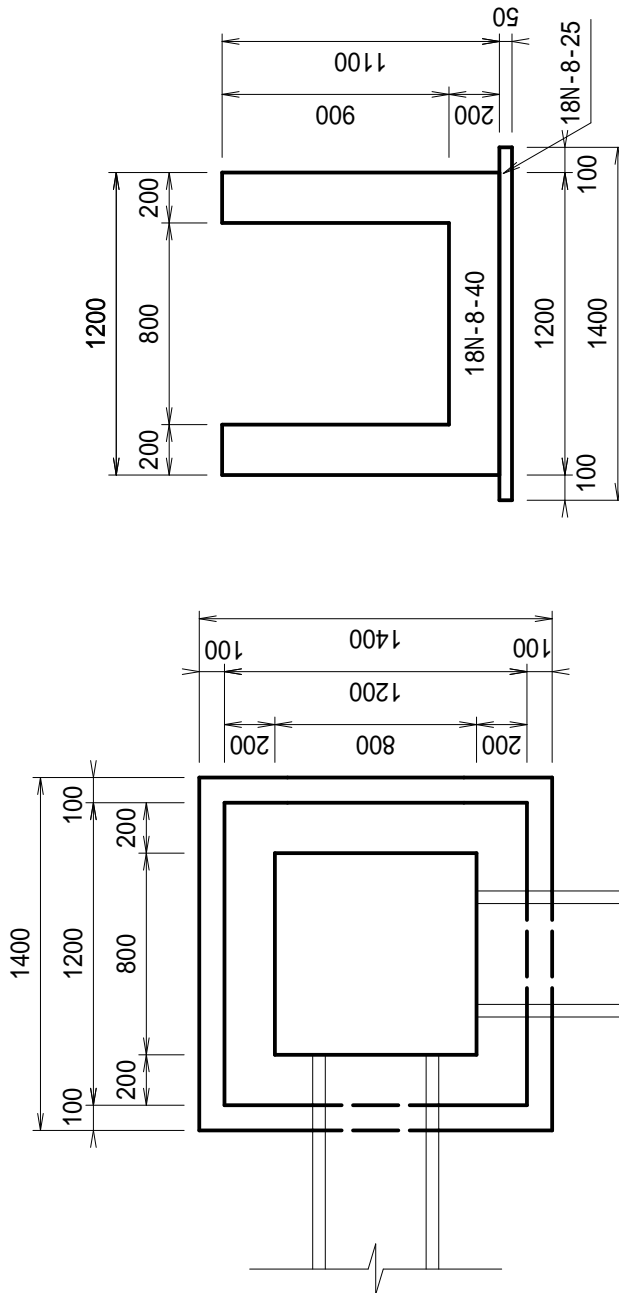
工 事 名			
図 面 名	現場打ボックス 15型ボックス 800 × H700		
作成年月日	平成	年	月 日
縮 尺	1 : 30	図 面 番 号	/
会 社 名			
事 務 所 名			

登録名：GB160

注意事項

1. 現場打無筋コンクリートは $ck = 18N/mm^2$ とする。
2. 現場打鉄筋コンクリートは $ck = 21N/mm^2$ とする。
ただしSD345との併用により構造物の安全性、経済性が有利となる場合は $ck = 24N/mm^2$ とする。
3. 基礎材は、必要に応じて施工するもので、別途指定する。
4. 数量は標準状態での参考数量であり、現地に適合しない場合は現地精査の上、別途計上する。
5. 現場条件により、壁厚選定表を確認する。

現場打ボックス
16型ボックス 800 × H900



寸法単位：mm

名称		床	堀	埋戻(縮固め)	埋戻(投入)	基面 整正	均しコンクリート	コンクリート	型 枠	養生
数量		36.4 m ³		23.9 m ³	23.9 m ³	19.6 m ²	1.0 m ³	8.6 m ³	67.0 m ²	8.6 m ³

10カ所当り

工 事 名

図 面 名
現場打ボックス
16型ボックス 800 × H900

作成年月日
平成 年 月 日

縮 尺
1 : 30

図 面 番 号
/

会 社 名

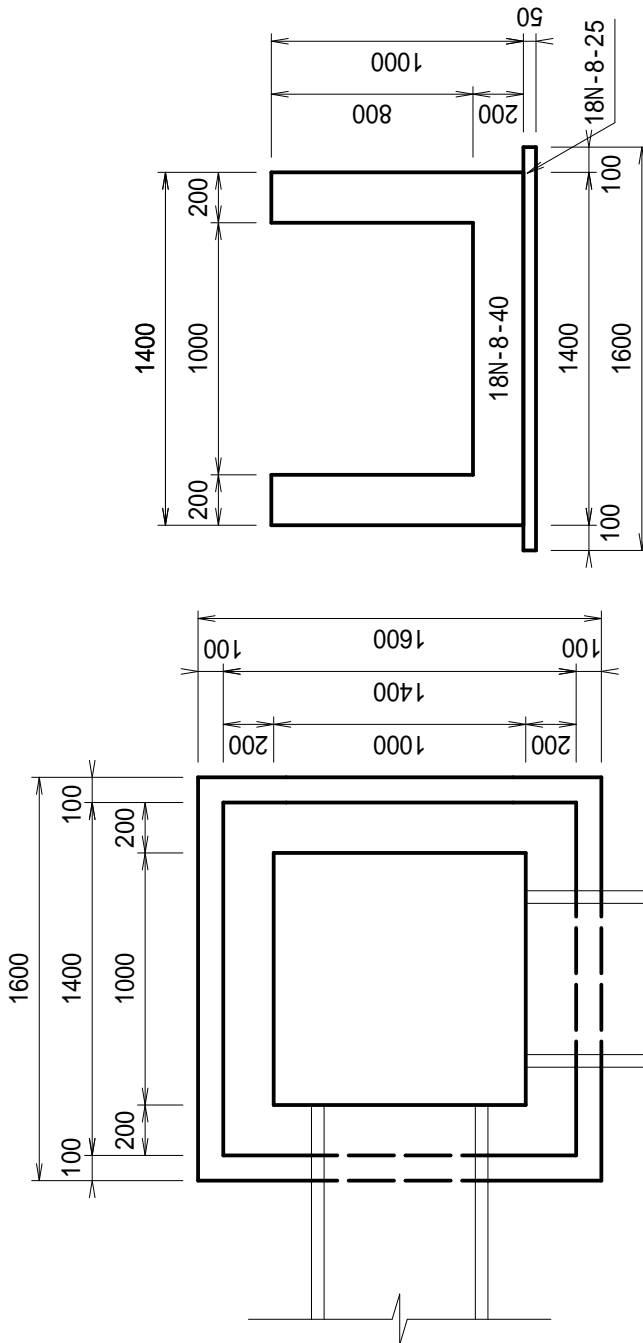
事 務 所 名

登録名：GB170

注意事項

1. 現場打無筋コンクリートは $ck = 18N/mm^2$ とする。
2. 現場打鉄筋コンクリートは $ck = 21N/mm^2$ とする。
ただしSD345との併用により構造物の安全性、経済性が有利となる場合は $ck = 24N/mm^2$ とする。
3. 基礎材は、必要に応じて施工するもので、別途指定する。
4. 数量は標準状態での参考数量であり、現地に適合しない場合は現地精査の上、別途計上する。
5. 現場条件により、壁厚選定表を確認する。

現場打ボックス
17型ボックス 1000×H800



寸法単位：mm

名称		床	堀	埋戻(縮固め)	埋戻(投入)	基面	修正	均しコンクリート	コンクリート	型	枠	養生
数量		37.5 m ³		22.5 m ³	22.5 m ³	25.6 m ²		1.3 m ³	9.1 m ³	63.0 m ²		9.1 m ³

10カ所当り

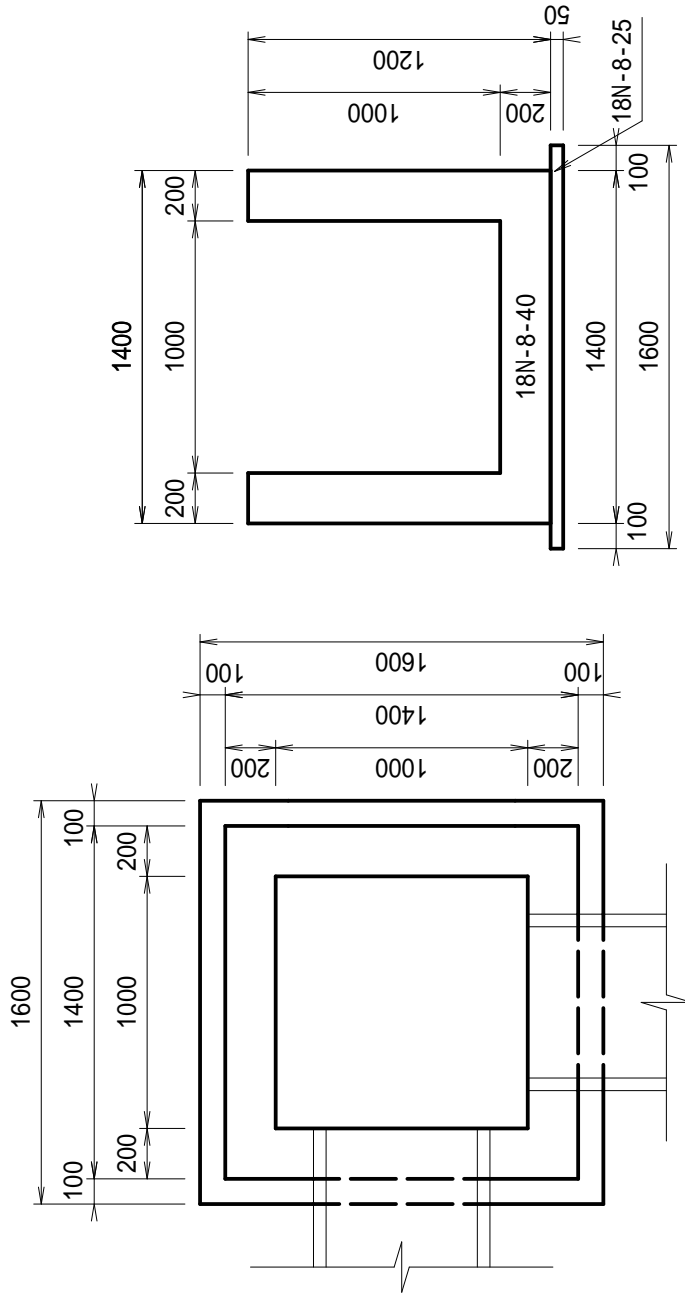
工事名			
図面名	現場打ボックス 17型ボックス 1000×H800		
作成年月日	平成	年	月 日
縮尺	1:30	図面番号	/
会社名			
事務所名			

登録名：GB180

注意事項

1. 現場打無筋コンクリートは $ck = 18N/mm^2$ とする。
2. 現場打鉄筋コンクリートは $ck = 21N/mm^2$ とする。
ただしSD345との併用により構造物の安全性、経済性が有利となる場合は $ck = 24N/mm^2$ とする。
3. 基礎材は、必要に応じて施工するもので、別途指定する。
4. 数量は標準状態での参考数量であり、現地に適合しない場合は現地精査の上、別途計上する。
5. 現場条件により、壁厚選定表を確認する。

現場打ボックス
18型ボックス 1000 × H1000



寸法単位：mm

		10カ所当り						
名称	床堀	埋戻(縮固め)	埋戻(投入)	基面整正	均しコンクリート	コンクリート	型枠	養生
数量	50.4 m ³	31.5 m ³	31.5 m ³	25.6 m ²	1.3 m ³	11.0 m ³	82.2 m ²	11.0 m ³

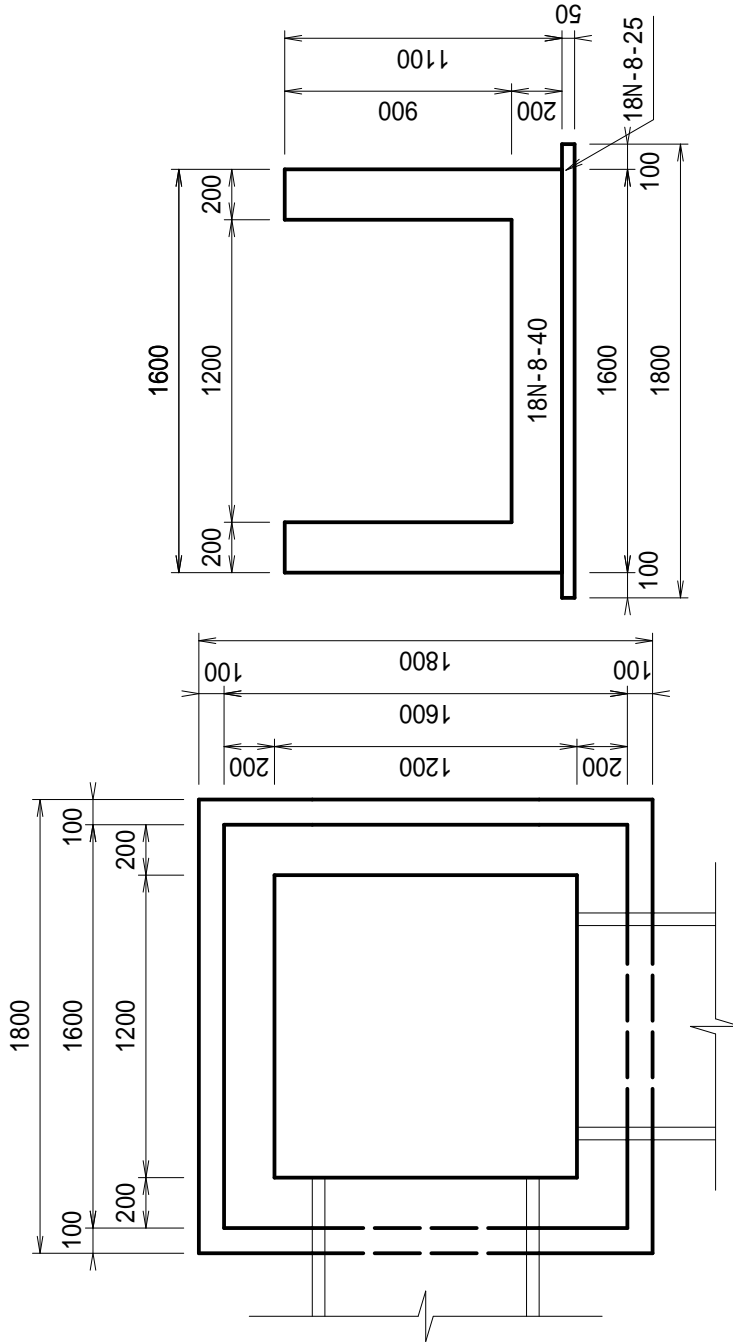
工事名			
図面名	現場打ボックス 18型ボックス 1000 × H1000		
作成年月日	平成	年	月 日
縮尺	1 : 30	図面番号	/
会社名			
事務所名			

登録名：GB190

注意事項

1. 現場打無筋コンクリートは $ck = 18N/mm^2$ とする。
2. 現場打鉄筋コンクリートは $ck = 21N/mm^2$ とする。
ただしSD345との併用により構造物の安全性、経済性が有利となる場合は $ck = 24N/mm^2$ とする。
3. 基礎材は、必要に応じて施工するもので、別途指定する。
4. 数量は標準状態での参考数量であり、現地に適合しない場合は現地精査の上、別途計上する。
5. 現場条件により、壁厚選定表を確認する。

現場打ボックス
19型ボックス 1200×H900



寸法単位：mm

		10カ所当り						
名称	床堀	埋戻(縮固め)	埋戻(投入)	基面整正	均しコンクリート	コンクリート	型枠	養生
数量	51.8 m ³	29.7 m ³	29.7 m ³	32.4 m ²	1.6 m ³	11.6 m ³	77.1 m ²	11.6 m ³

工事名

図面名
現場打ボックス
19型ボックス 1200×H900

作成年月日
平成 年 月 日

縮尺
1：30 図面番号 /

会社名

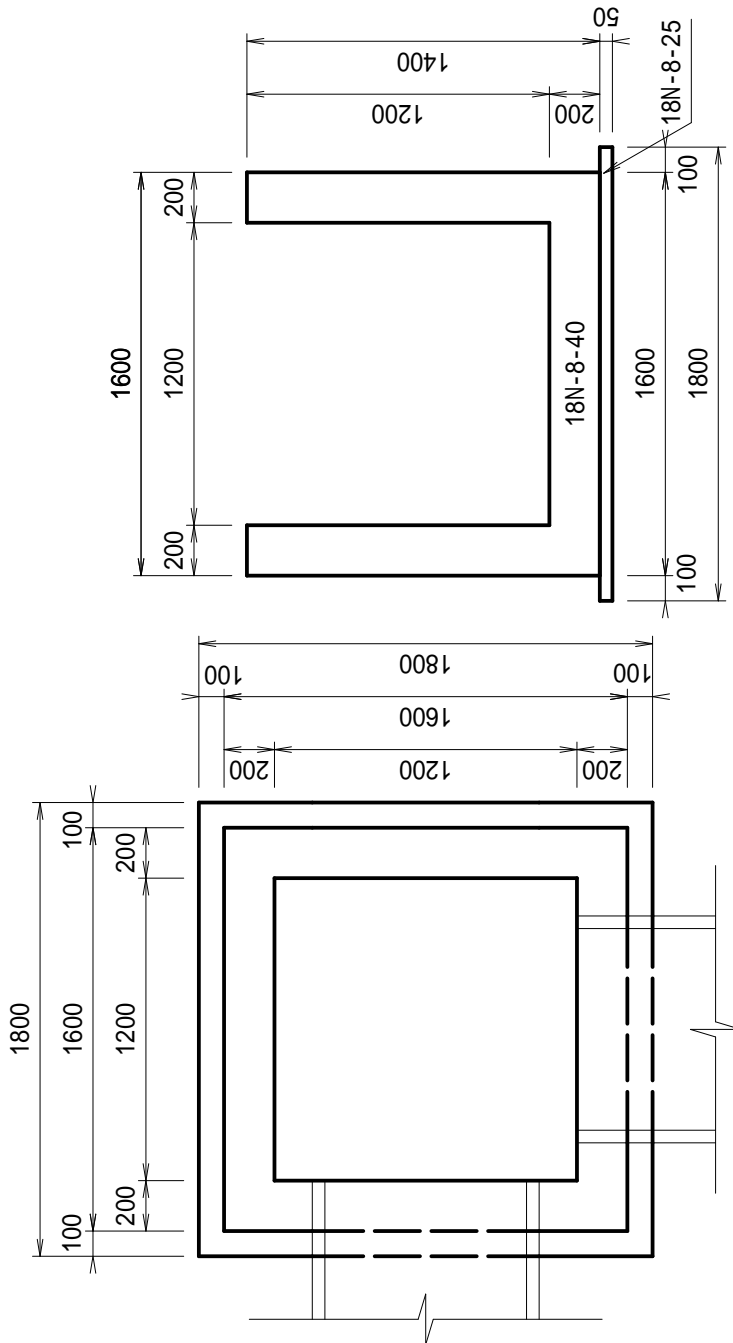
事務所名

登録名：GB200

注意事項

1. 現場打無筋コンクリートは $ck = 18N/mm^2$ とする。
2. 現場打鉄筋コンクリートは $ck = 21N/mm^2$ とする。
ただしSD345との併用により構造物の安全性、経済性が有利となる場合は $ck = 24N/mm^2$ とする。
3. 基礎材は、必要に応じて施工するもので、別途指定する。
4. 数量は標準状態での参考数量であり、現地に適合しない場合は現地精査の上、別途計上する。

現場打ボックス
20型ボックス 1200 × H1200



寸法単位：mm

		10カ所当り						
名称	床掘	埋戻(縮固め)	埋戻(投入)	基面整正	均しコンクリート	コンクリート	型枠	養生
数量	75.9 m ³	46.1 m ³	46.1 m ³	32.4 m ²	1.6 m ³	14.9 m ³	110.7 m ²	14.9 m ³

工事名

図面名

現場打ボックス
20型ボックス 1200 × H1200

作成年月日

平成 年 月 日

縮尺

1 : 30

図面番号

/

会社名

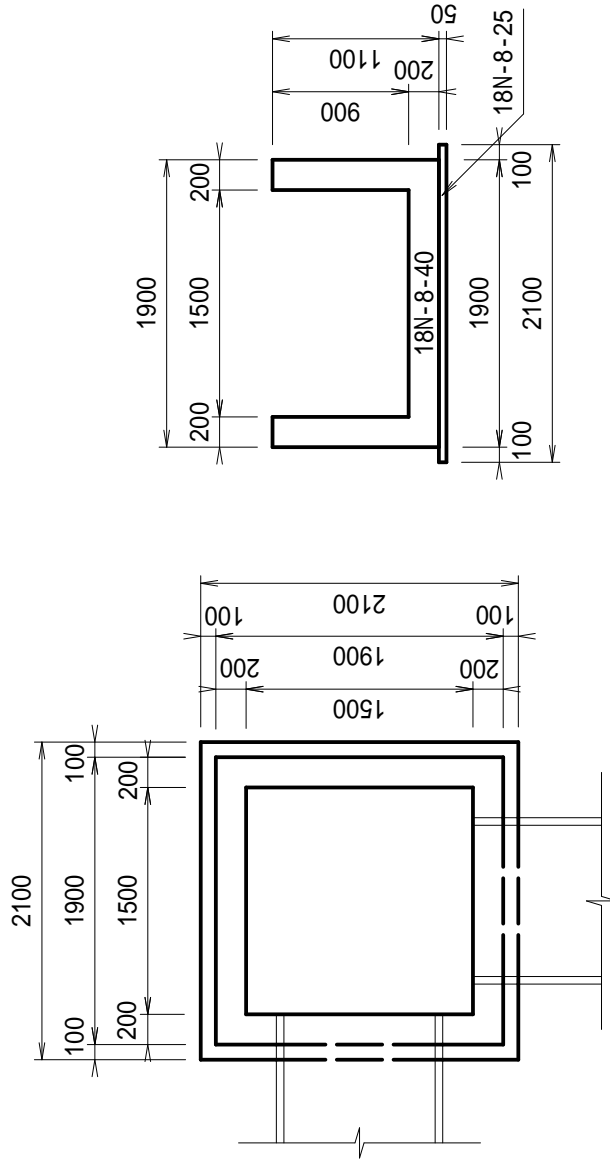
事務所名

登録名：GB210

注意事項

1. 現場打無筋コンクリートは $ck = 18N/mm^2$ とする。
2. 現場打鉄筋コンクリートは $ck = 21N/mm^2$ とする。
ただしSD345との併用により構造物の安全性、経済性が有利となる場合は $ck = 24N/mm^2$ とする。
3. 基礎材は、必要に応じて施工するもので、別途指定する。
4. 数量は標準状態での参考数量であり、現地に適合しない場合は現地精査の上、別途計上する。

現場打ボックス
21型ボックス 1500×H900



寸法単位：mm

名称		床	堀	埋戻(縮固め)	埋戻(投入)	基面 整正	均しコンクリート	コンクリート	型 枠	養生
数量		65.1 m ³		34.0 m ³	34.0 m ³	44.1 m ²	2.2 m ³	15.4 m ³	97.2 m ²	15.4 m ³

10カ所当り

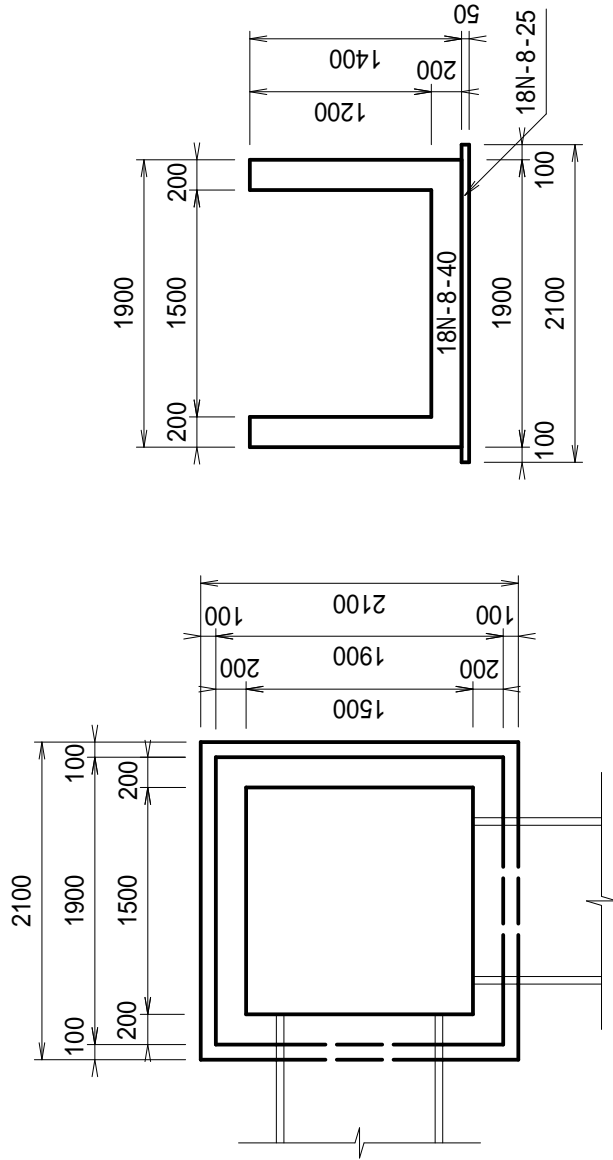
工 事 名			
図 面 名	現場打ボックス 21型ボックス 1500×H900		
作成年月日	平成	年	月 日
縮 尺	1 : 50	図 面 番 号	/
会 社 名			
事 務 所 名			

登録名：GB220

注意事項

1. 現場打無筋コンクリートは $ck = 18N/mm^2$ とする。
2. 現場打鉄筋コンクリートは $ck = 21N/mm^2$ とする。
ただしSD345との併用により構造物の安全性、経済性が有利となる場合は $ck = 24N/mm^2$ とする。
3. 基礎材は、必要に応じて施工するもので、別途指定する。
4. 数量は標準状態での参考数量であり、現地に適合しない場合は現地精査の上、別途計上する。

現場打ボックス
22型ボックス 1500 × H1200



寸法単位：mm

名称		床	堀	埋戻(縮固め)	埋戻(投入)	基面 整正	均しコンクリート	コンクリート	型 枠	養生
数量		94.5 m ³		52.5 m ³	52.5 m ³	44.1 m ²	2.2 m ³	18.4 m ³	127.4 m ²	18.4 m ³

10カ所当り

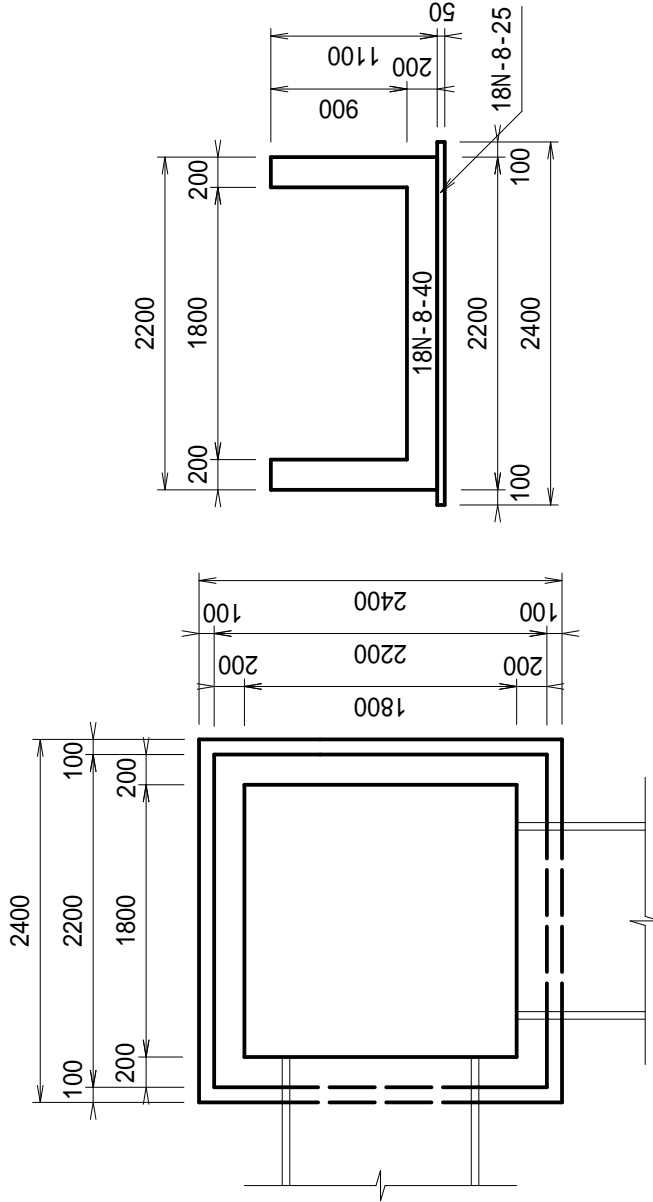
工事名			
図面名	現場打ボックス 22型ボックス 1500 × H1200		
作成年月日	平成	年	月 日
縮 尺	1 : 50	図面番号	/
会社名			
事務所名			

登録名：GB230

注意事項

1. 現場打無筋コンクリートは $ck = 18N/mm^2$ とする。
2. 現場打鉄筋コンクリートは $ck = 21N/mm^2$ とする。
ただしSD345との併用により構造物の安全性、経済性が有利となる場合は $ck = 24N/mm^2$ とする。
3. 基礎材は、必要に応じて施工するもので、別途指定する。
4. 数量は標準状態での参考数量であり、現地に適合しない場合は現地精査の上、別途計上する。

現場打ボックス
23型ボックス 1800×H900



寸法単位：mm

名称		床	堀	埋戻(縮固め)	埋戻(投入)	基面 整正	均しコンクリート	コンクリート	型 枠	養生
数量		79.9 m ³		38.3 m ³	38.3 m ³	57.6 m ²	2.9 m ³	18.9 m ³	109.6 m ²	18.9 m ³

10カ所当り

工 事 名

図 面 名
現場打ボックス
23型ボックス 1800×H900

作成年月日
平成 年 月 日

縮 尺
1 : 50

図 面 番 号
/

会 社 名

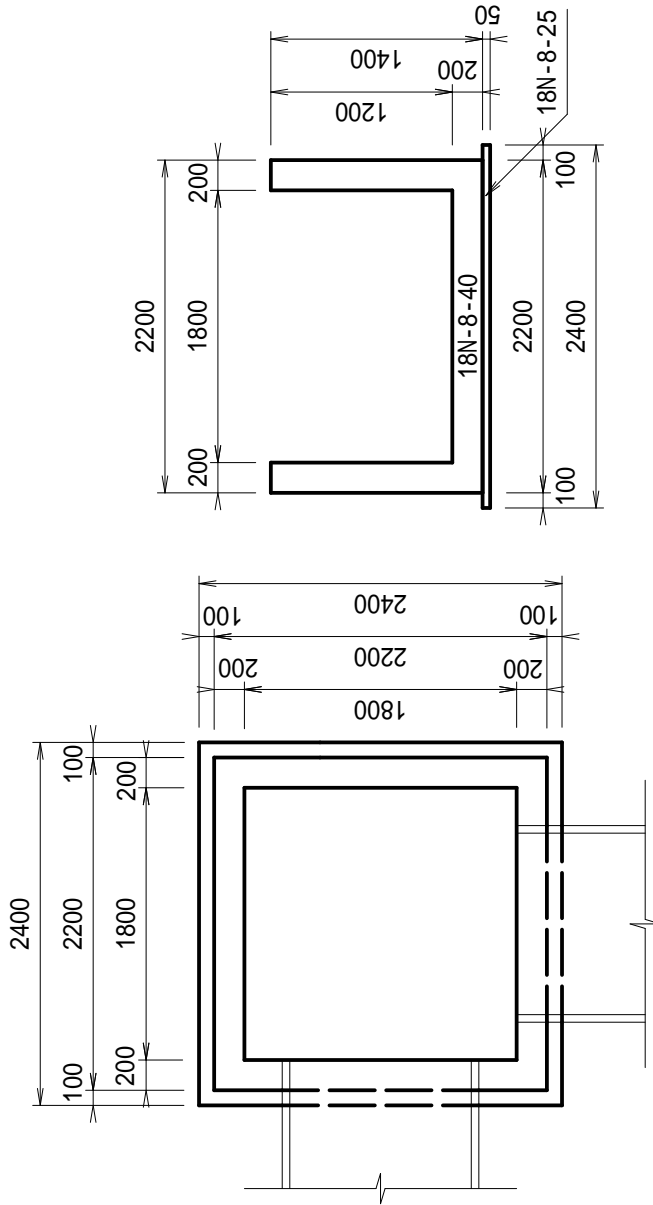
事 務 所 名

登録名：GB240

注意事項

1. 現場打無筋コンクリートは $ck = 18N/mm^2$ とする。
2. 現場打鉄筋コンクリートは $ck = 21N/mm^2$ とする。
ただしSD345との併用により構造物の安全性、経済性が有利となる場合は $ck = 24N/mm^2$ とする。
3. 基礎材は、必要に応じて施工するもので、別途指定する。
4. 数量は標準状態での参考数量であり、現地に適合しない場合は現地精査の上、別途計上する。

現場打ボックス
24型ボックス 1800 × H1200



寸法単位：mm

名称		床	堀	埋戻(縮固め)	埋戻(投入)	基面 整 正	均しコンクリート	コンクリート	型 枠	養 生
数 量		115.1 m ³		59.0 m ³	59.0 m ³	57.6 m ²	2.9 m ³	23.7 m ³	157.6 m ²	23.7 m ³

10カ所当り

工 事 名

図 面 名

現場打ボックス
24型ボックス 1800 × H1200

作成年月日

平成 年 月 日

縮 尺

1 : 50

会 社 名

図 面 番 号 /

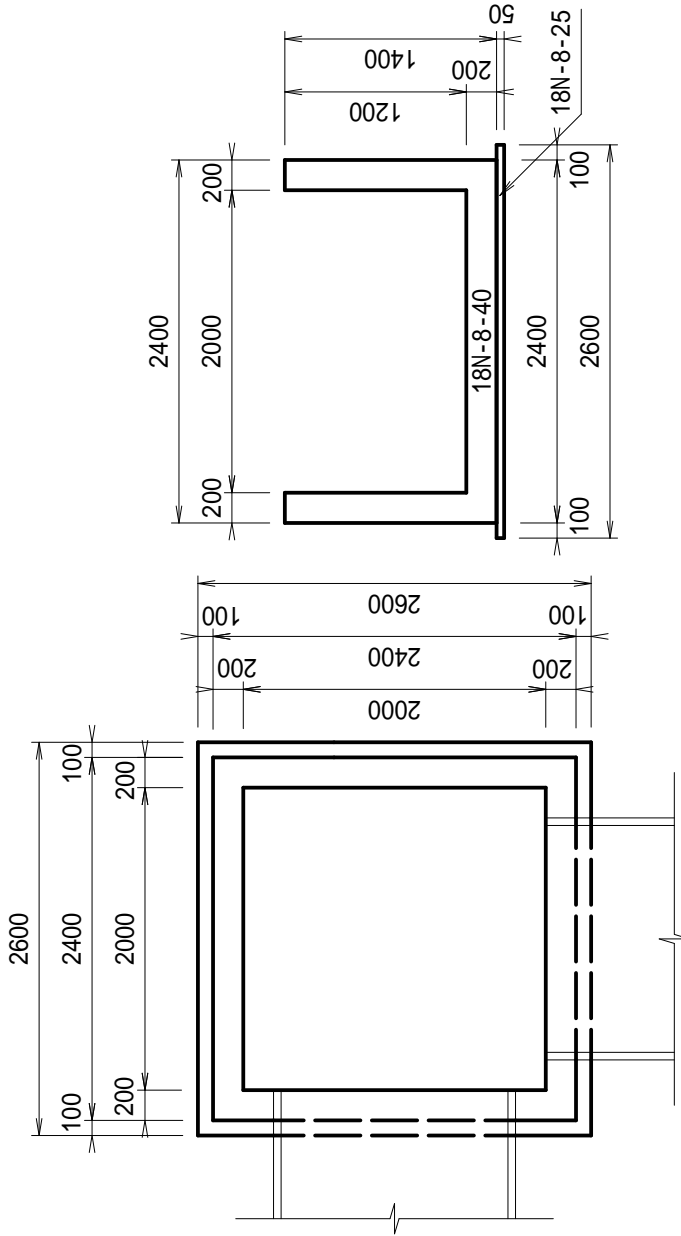
事 務 所 名

登録名：GB250

注意事項

1. 現場打無筋コンクリートは $ck = 18N/mm^2$ とする。
2. 現場打鉄筋コンクリートは $ck = 21N/mm^2$ とする。
ただしSD345との併用により構造物の安全性、経済性が有利となる場合は $ck = 24N/mm^2$ とする。
3. 基礎材は、必要に応じて施工するもので、別途指定する。
4. 数量は標準状態での参考数量であり、現地に適合しない場合は現地精査の上、別途計上する。

現場打ボックス
25型ボックス 2000 × H1200



寸法単位：mm

名称		床	堀	埋戻(縮固め)	埋戻(投入)	基面整正	均しコンクリート	コンクリート	型枠	養生
数量		130.0 m ³		63.3 m ³	63.3 m ³	67.6 m ²	3.4 m ³	26.3 m ³	166.8 m ²	26.3 m ³

10カ所当り

工事名

現場打ボックス

25型ボックス 2000 × H1200

作成年月日 平成 年 月 日

縮尺 1 : 50 図面番号 /

会社名

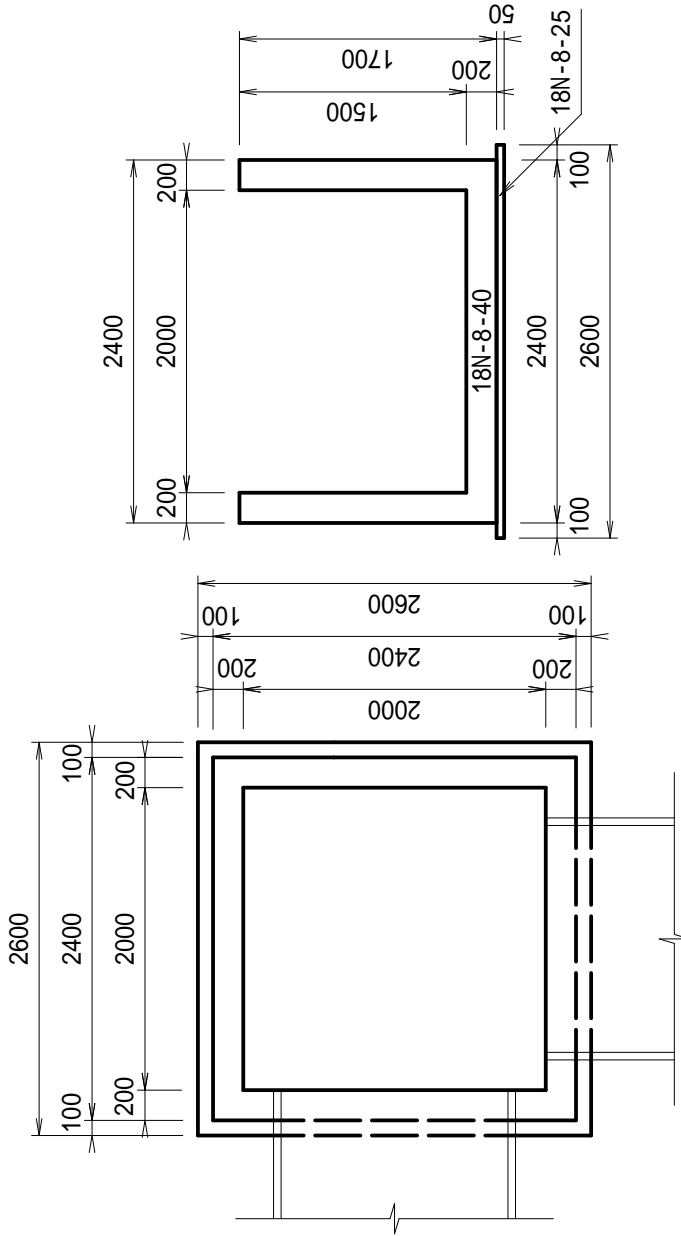
事務所名

登録名：GB260

注意事項

1. 現場打無筋コンクリートは $ck = 18N/mm^2$ とする。
2. 現場打鉄筋コンクリートは $ck = 21N/mm^2$ とする。
ただしSD345との併用により構造物の安全性、経済性が有利となる場合は $ck = 24N/mm^2$ とする。
3. 基礎材は、必要に応じて施工するもので、別途指定する。
4. 数量は標準状態での参考数量であり、現地に適合しない場合は現地精査の上、別途計上する。

現場打ボックス
26型ボックス 2000 × H1500



寸法単位：mm

名称		床	堀	埋戻(縮固め)	埋戻(投入)	基面 整正	均しコンクリート	コンクリート	型 枠	養生
数量		173.8 m ³		89.8 m ³	89.8 m ³	67.6 m ²	3.4 m ³	31.6 m ³	219.6 m ²	31.6 m ³

10カ所当り

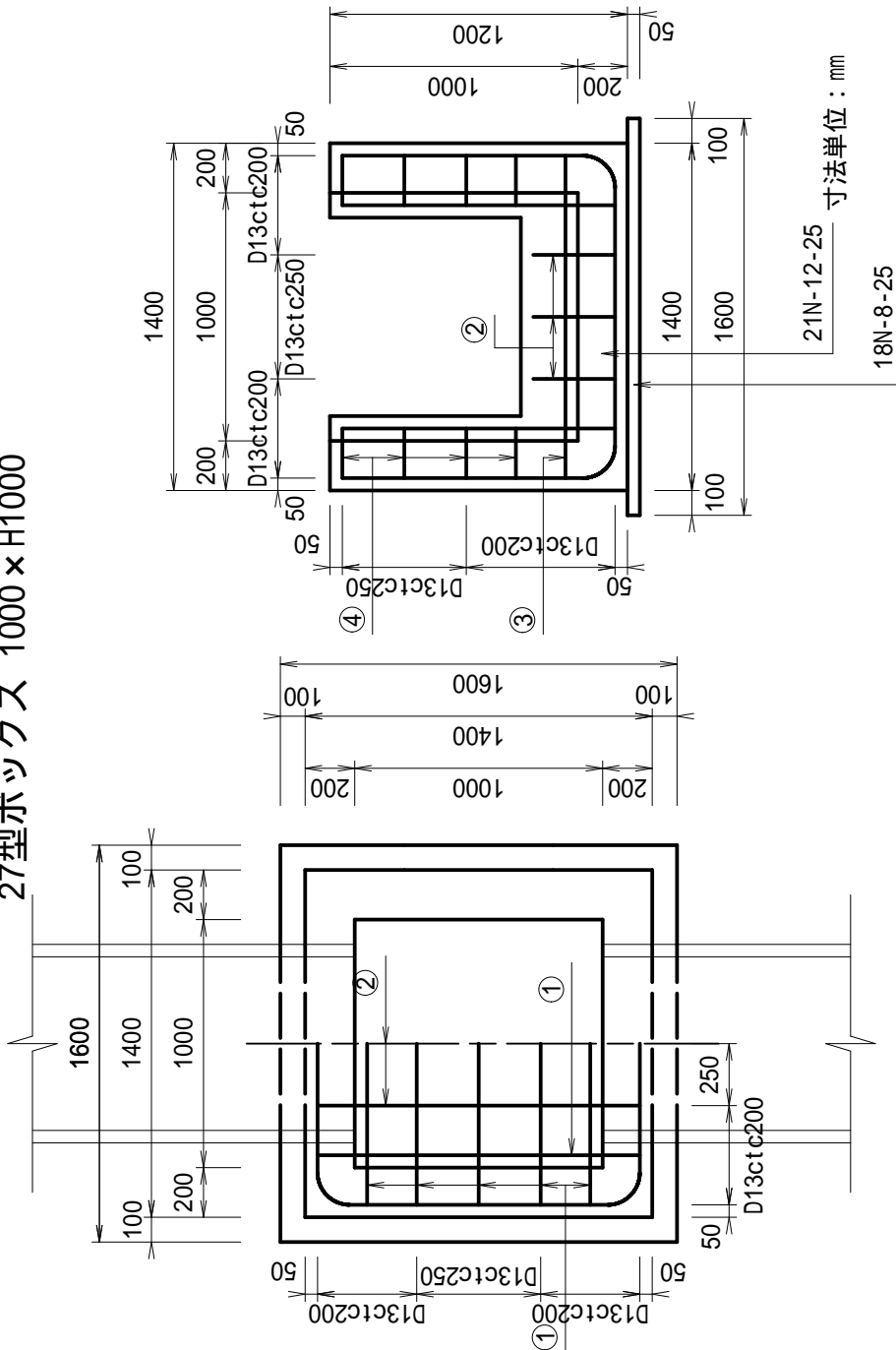
工 事 名			
図 面 名	現場打ボックス 26型ボックス 2000 × H1500		
作成年月日	平成	年	月 日
縮 尺	1 : 50	図 面 番 号	/
会 社 名			
事 務 所 名			

登録名：GB271

注意事項

1. 現場打無筋コンクリートは $ck = 18N/mm^2$ とする。
2. 現場打鉄筋コンクリートは $ck = 21N/mm^2$ とする。
ただしSD345との併用により構造物の安全性、経済性が有利となる場合は $ck = 24N/mm^2$ とする。
基礎材は、必要に応じて施工するもので、別途指定する。
3. 数量は標準状態での参考数量であり、現地に適合しない場合は現地精査の上、別途計上する。

現場打ボックス
27型ボックス 1000 × H1000



21N-12-25 寸法単位：mm
18N-8-25

10カ所所当り

名称	床	掘	埋込(縮固め)	埋込(投入)	基面整正	均しコンクリート	コンクリート	型枠	養生
数量	50.4 m ³		31.5 m ³	31.5 m ³	25.6 m ²	1.3 m ³	11.0 m ³	82.2 m ²	11.0 m ³

工事名	現場打ボックス		
図面名	27型ボックス 1000 × H1000		
作成年月日	平成	年	月 日
縮尺	1 : 30	図面番号	/
会社名			
事務所名			

登録名：GB272

注意事項

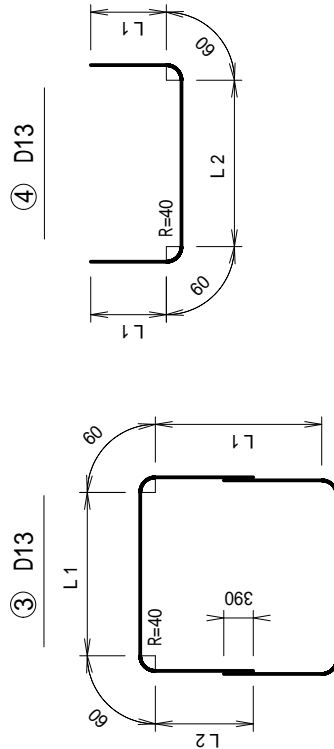
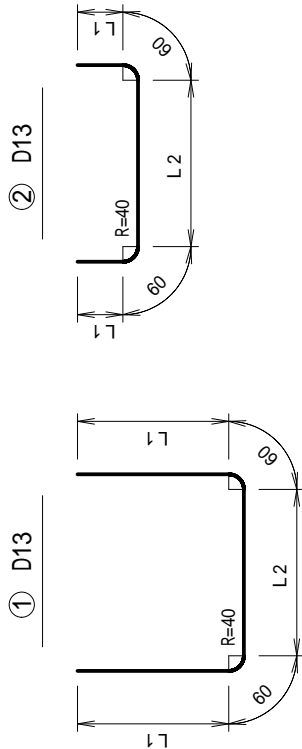
1. 鉄筋規格はSD295Aとする。
2. SD345が適用できる構造物は次のような場合とする。
 - ・市場性によりSD295A、Bの入手が困難な場合等。
3. 鉄筋数量は次式による。
 $N \times L \times 0.995(\text{kg/m}) \times 10\text{カ所}$
4. 数量は標準状態での参考数量であり、現地に適合しない場合は現地精査の上、別途計上する。

現場打ボックス
27型ボックス 1000×H1000

鉄筋加工寸法表

1カ所当り

名称 番号	1000×1000 H=1000			
	L1	L2	N	L
①	1060	1220	7	3460
②	290	1220	3	1920
③	1194	792	1	5796
④	160	1194	8	1634
	D13			



寸法単位：mm

名称		鉄筋		数量	
				486	kg

10カ所当り

工事名		
図面名	現場打ボックス 27型ボックス 1000×H1000	
作成年月日	平成	年 月 日
縮尺	図面番号	/
会社名		
事務所名		

登録名：GB281

注意事項

1. 現場打無筋コンクリートは $ck = 18N/mm^2$ とする。
2. 現場打鉄筋コンクリートは $ck = 21N/mm^2$ とする。
ただしSD345との併用により構造物の安全性、経済性が有利となる場合は $ck = 24N/mm^2$ とする。
3. 基礎材は、必要に応じて施工するもので、別途指定する。
4. 数量は標準状態での参考数量であり、現地精査のない場合は現地精査の上、別途計上する。

工事名

図面名 現場打ボックス

28型ボックス 1200×H900

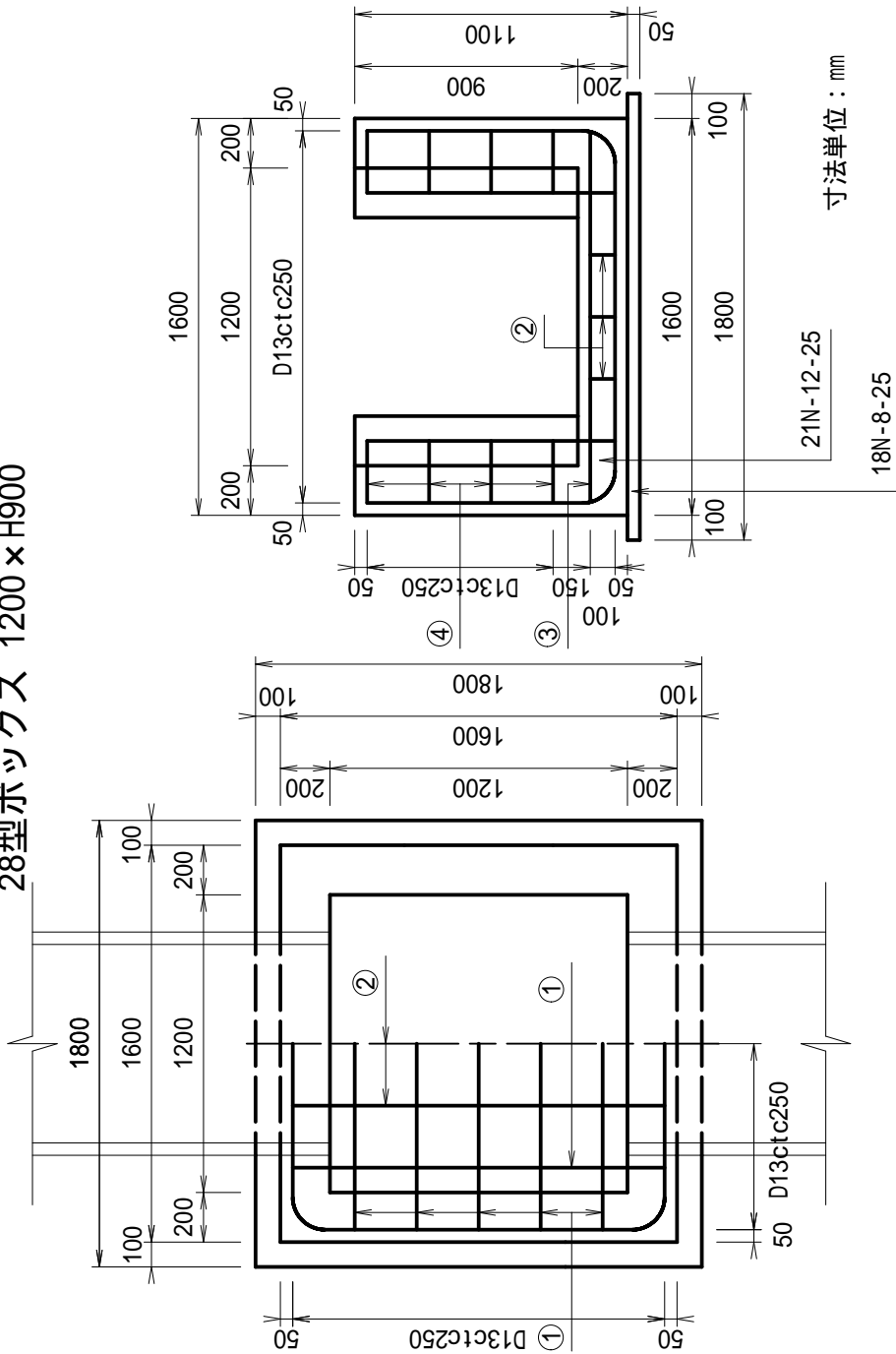
作成年月日 平成 年 月 日

縮尺 1:30 図面番号 /

会社名

事務所名

現場打ボックス
28型ボックス 1200×H900



10カ所当り

名称	床	堀	埋戻(縮固め)	埋戻(投入)	基面 整正	均しコンクリート	コンクリート	型 枠	養生
数量	51.8 m ³		29.7 m ³	29.7 m ³	32.4 m ²	1.6 m ³	11.6 m ³	77.1 m ²	11.6 m ³

登録名：GB282

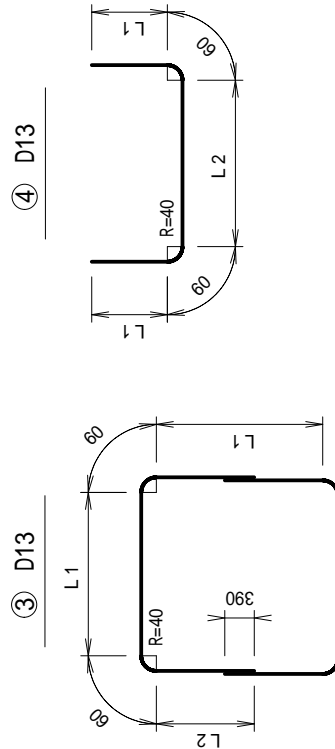
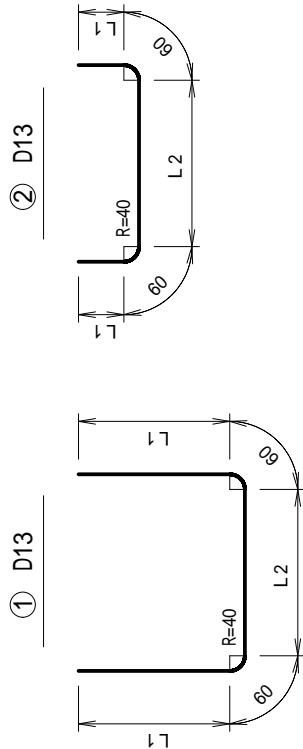
注意事項

- 鉄筋規格はSD295Aとする。
- SD345が適用できる構造物は次のような場合とする。
 - 市場性によりSD295A、Bの入手が困難な場合等。
- 鉄筋数量は次式による。
 $N \times L \times 0.995(\text{kg/m}) \times 10\text{カ所}$
 数量は標準状態での参考数量であり、現地に適合しない場合は現地精査の上、別途計上する。

現場打ボックス
28型ボックス 1200×H900

鉄筋加工寸法表
1カ所当り

名称 番号	1200 × 1200 H=900				L
	L1	L2	N	L	
①	960	1420	7	3460	
②	60	1420	3	1660	
③	1394	892	1	6596	
④	260	1394	8	2034	
	D13				



寸法単位：mm

名称		鉄筋		数量	
				518 kg	

10カ所当り

工事名			
図面名	現場打ボックス 28型ボックス 1200×H900		
作成年月日	平成	年	月 日
縮尺		図面番号	/
会社名			
事務所名			

登録名：GB291

注意事項

1. 現場打無筋コンクリートは $ck = 18N/mm^2$ とする。
2. 現場打鉄筋コンクリートは $ck = 21N/mm^2$ とする。
ただしSD345との併用により構造物の安全性、経済性が有利となる場合は $ck = 24N/mm^2$ とする。
3. 基礎材は、必要に応じて施工するもので、別途指定する。
4. 数量は標準状態での参考数量であり、現地に適合しない場合は現地精査の上、別途計上する。

工事名

図面名 現場打ボックス

29型ボックス 1200×H1200

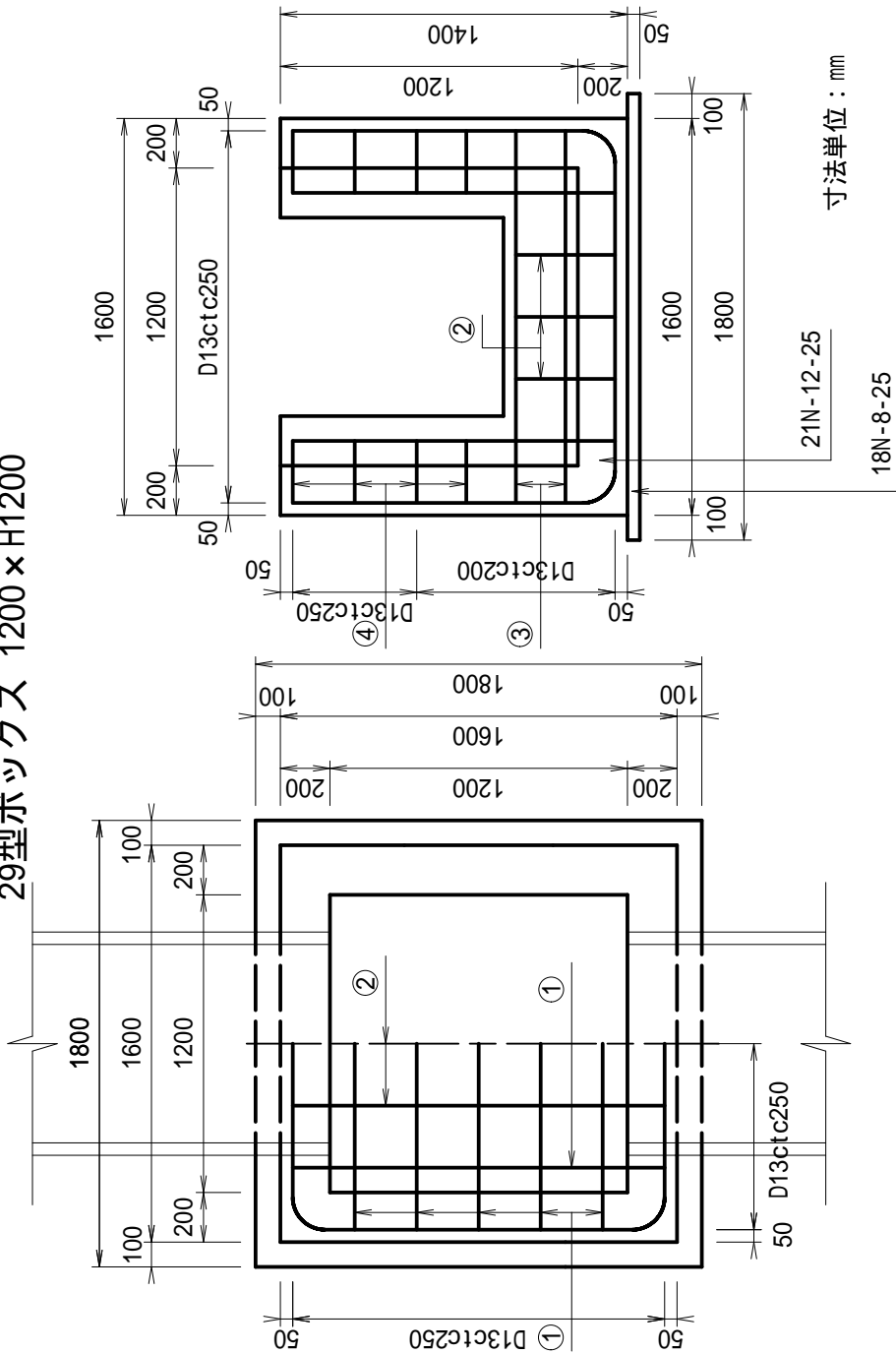
作成年月日 平成 年 月 日

縮尺 1:30 図面番号 /

会社名

事務所名

現場打ボックス
29型ボックス 1200×H1200



寸法単位：mm

10カ所当り

名称	床	堀	埋戻(縮固め)	埋戻(投入)	基面整正	均しコンクリート	コンクリート	型枠	養生
数量	75.9 m ³		46.1 m ³	46.1 m ³	32.4 m ²	1.6 m ³	14.9 m ³	110.7 m ²	14.9 m ³

登録名：GB292

注意事項

- 鉄筋規格はSD295Aとする。
- SD345が適用できる構造物は次のような場合とする。
 - 市場性によりSD295A、Bの入手が困難な場合等。
- 鉄筋数量は次式による。
 $N \times L \times 0.995(\text{kg/m}) \times 10\text{カ所}$
 数量は標準状態での参考数量であり、現地に適合しない場合は現地精査の上、別途計上する。

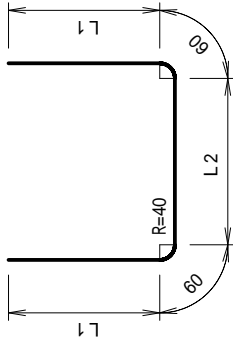
現場打ボックス
29型ボックス 1200 × H1200

鉄筋加工寸法表

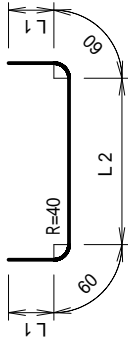
1カ所当り

名称 番号	1200 × 1200 H=1200				L
	L1	L2	N	L	
①	1260	1420	7	4060	
②	360	1420	3	2260	
③	1394	892	2	6596	
④	260	1394	8	2034	
	D13				

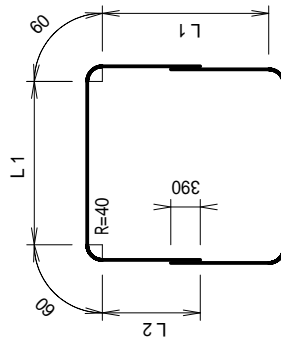
① D13



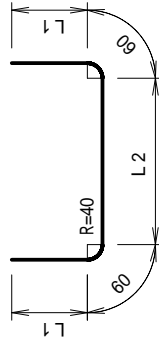
② D13



③ D13



④ D13



寸法単位：mm

10カ所当り

名称	鉄筋						
数量	643	kg					

工事名

図面名

作成年月日

縮尺

会社名

事務所名

現場打ボックス
29型ボックス 1200 × H1200

平成

年 月 日

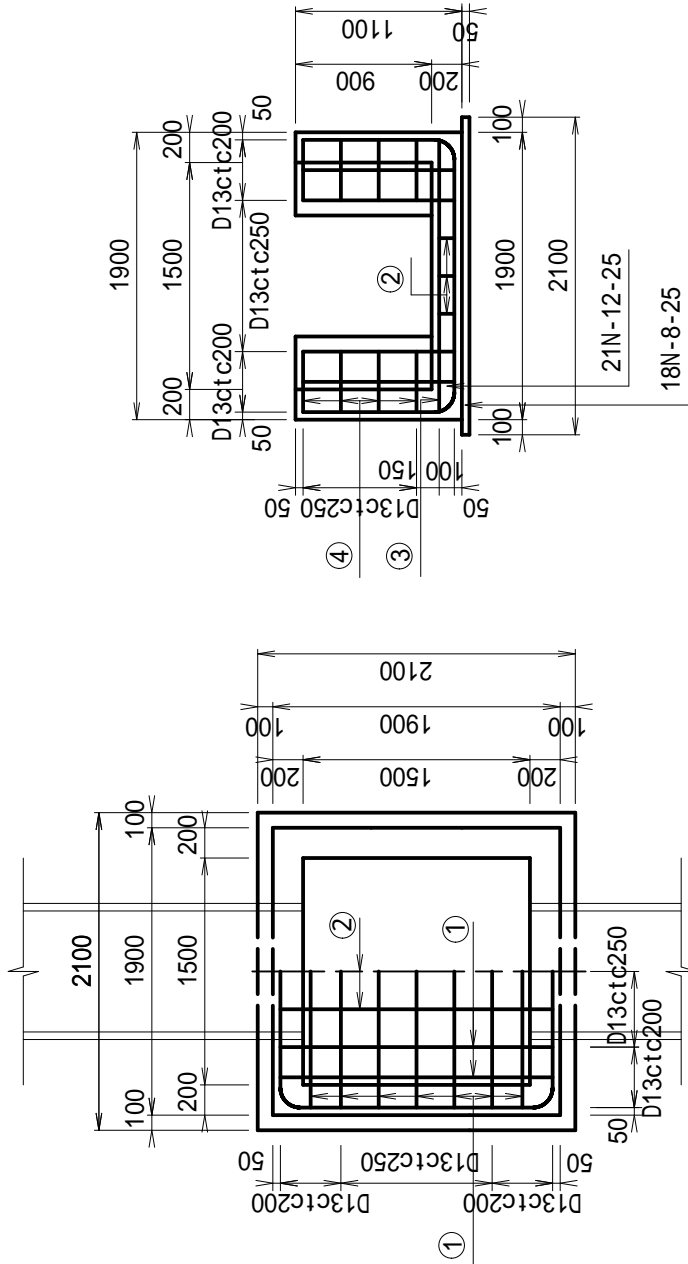
図面番号 /

登録名：GB301

注意事項

1. 現場打無筋コンクリートは $ck = 18N/mm^2$ とする。
2. 現場打鉄筋コンクリートは $ck = 21N/mm^2$ とする。
ただしSD345との併用により構造物の安全性、経済性が有利となる場合は $ck = 24N/mm^2$ とする。
3. 基礎材は、必要に応じて施工するもので、別途指定する。
4. 数量は標準状態での参考数量であり、現地に適合しない場合は現地精査の上、別途計上する。

現場打ボックス
30型ボックス 1500×H900



寸法単位：mm

10カ所当たり

名称	床	堀	埋戻(縮固め)	埋戻(投入)	基面 整正	均しコンクリート	コンクリート	型 枠	養生
数量	65.1 m ³		34.0 m ³	34.0 m ³	44.1 m ²	2.2 m ³	15.4 m ³	97.2 m ²	15.4 m ³

工 事 名

図 面 名
現場打ボックス
30型ボックス 1500×H900

作成年月日
平成 年 月 日

縮 尺
1 : 50

図面番号
/

会 社 名

事 務 所 名

登録名：GB302

注意事項

1. 鉄筋規格はSD295Aとする。
2. SD345が適用できる構造物は次のような場合とする。
 - ・市場性によりSD295A、Bの入手が困難な場合等。
3. 鉄筋数量は次式による。
 $N \times L \times 0.995(\text{kg/m}) \times 10\text{カ所}$
4. 数量は標準状態での参考数量であり、現地に適合しない場合は現地精査の上、別途計上する。

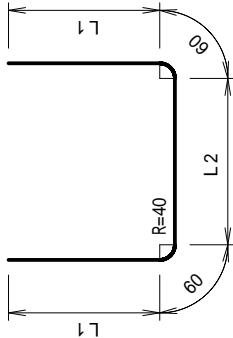
現場打ボックス
30型ボックス 1500×H900

鉄筋加工寸法表

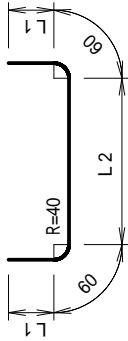
1カ所当り

名称 番号	1500×1500 H=900				L
	L1	L2	N	L	
①	960	1720	11	3760	
②	60	1720	3	1960	
③	1694	1042	1	7796	
④	360	1694	8	2534	
	D13				

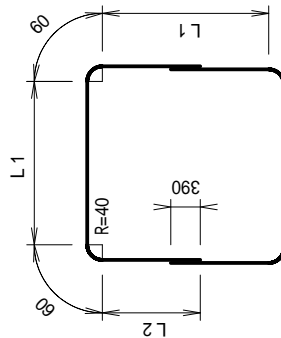
① D13



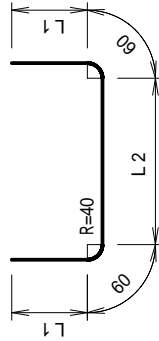
② D13



③ D13



④ D13



寸法単位：mm

10カ所当り

名称	鉄筋						
数量	749	kg					

工事名

現場打ボックス
30型ボックス 1500×H900

作成年月日 平成 年 月 日

縮尺 図面番号 /

会社名

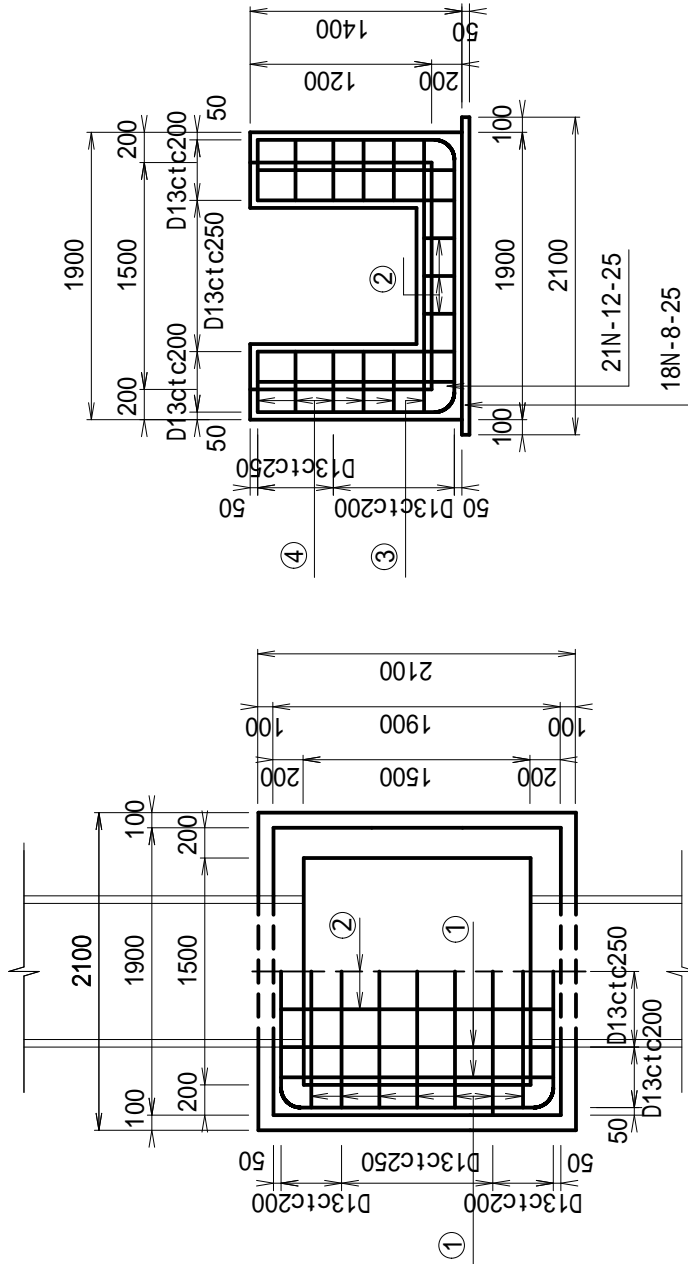
事務所名

登録名：GB311

注意事項

1. 現場打無筋コンクリートは $ck = 18N/mm^2$ とする。
2. 現場打鉄筋コンクリートは $ck = 21N/mm^2$ とする。
ただしSD345との併用により構造物の安全性、経済性が有利となる場合は $ck = 24N/mm^2$ とする。
3. 基礎材は、必要に応じて施工するもので、別途指定する。
4. 数量は標準状態での参考数量であり、現地に適合しない場合は現地精査の上、別途計上する。

現場打ボックス
31型ボックス 1500 × H1200



寸法単位：mm

10カ所当り

名称	床	堀	埋戻(縮固め)	埋戻(投入)	基面 整正	均しコンクリート	コンクリート	型 枠	養生
数量	94.5 m ³		52.5 m ³	52.5 m ³	44.1 m ²	2.2 m ³	18.4 m ³	127.4 m ²	18.4 m ³

工 事 名

現場打ボックス

31型ボックス 1500 × H1200

作成年月日 平成 年 月 日

縮 尺 1 : 50 図面番号 /

会 社 名

事 務 所 名

登録名：GB312

注意事項

- 鉄筋規格はSD295Aとする。
- SD345が適用できる構造物は次のような場合とする。
 - 市場性によりSD295A、Bの入手が困難な場合等。
- 鉄筋数量は次式による。
 $N \times L \times 0.995(\text{kg/m}) \times 10\text{カ所}$
 数量は標準状態での参考数量であり、現地に適合しない場合は現地精査の上、別途計上する。

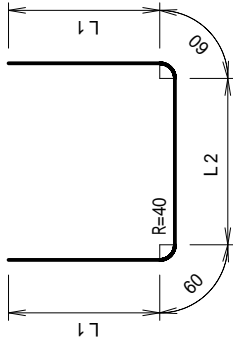
現場打ボックス
31型ボックス 1500 × H1200

鉄筋加工寸法表

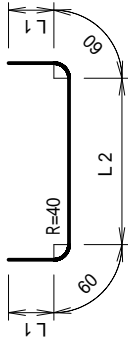
1カ所当り

名称 番号	1500 × 1500 H=1200				L
	L1	L2	N	L	
①	1260	1720	11	4360	
②	160	1720	3	2160	
③	1694	1042	1	7796	
④	360	1694	10	2534	
	D13				

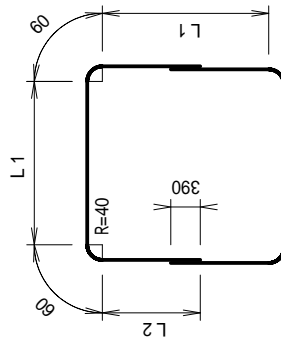
① D13



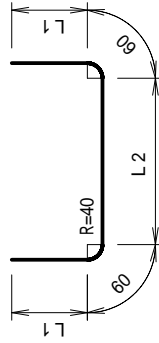
② D13



③ D13



④ D13



寸法単位：mm

10カ所当り

名称	鉄筋						
数量	871	kg					

工事名

図面名

作成年月日

縮尺

会社名

事務所名

現場打ボックス
31型ボックス 1500 × H1200

平成

年 月 日

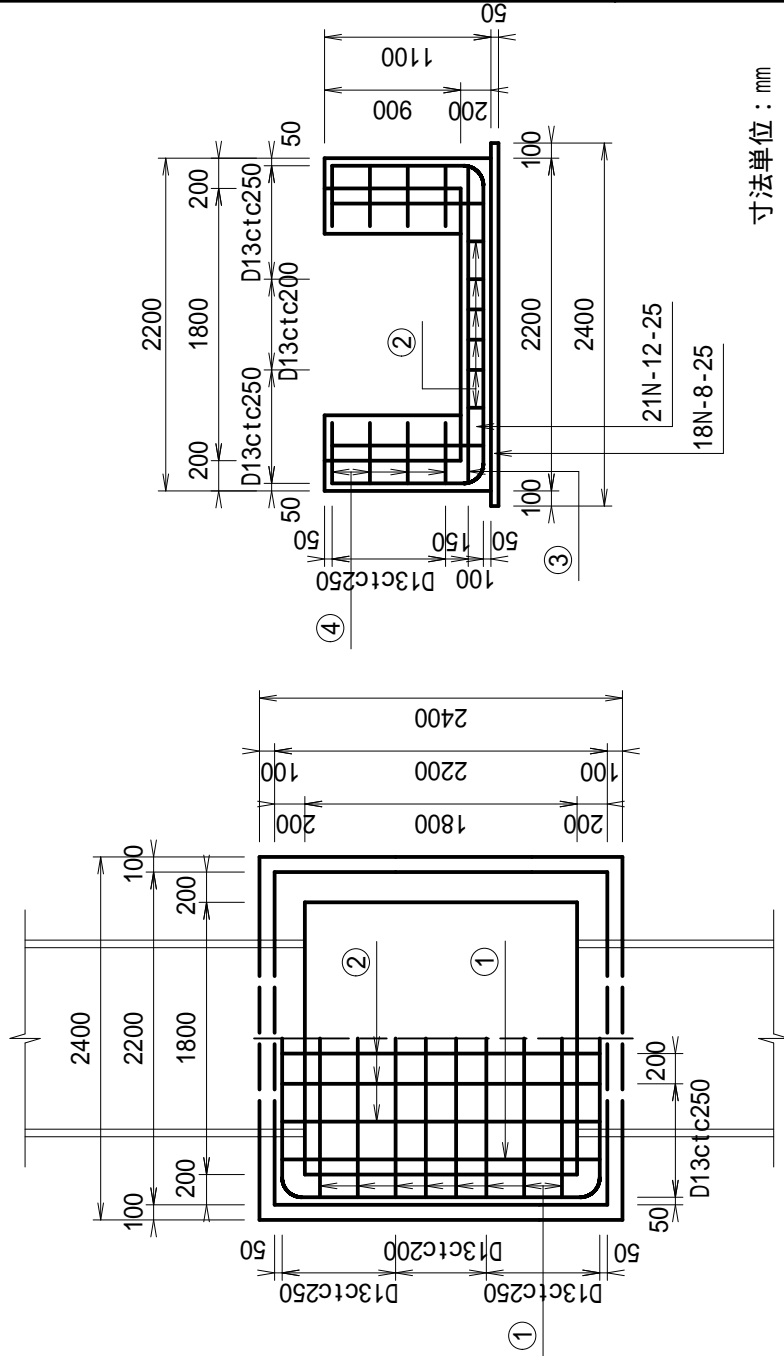
図面番号 /

登録名：GB321

注意事項

1. 現場打無筋コンクリートは $ck = 18N/mm^2$ とする。
2. 現場打鉄筋コンクリートは $ck = 21N/mm^2$ とする。
ただしSD345との併用により構造物の安全性、経済性が有利となる場合は $ck = 24N/mm^2$ とする。
3. 基礎材は、必要に応じて施工するもので、別途指定する。
4. 数量は標準状態での参考数量であり、現地に適合しない場合は現地精査の上、別途計上する。

現場打ボックス
32型ボックス 1800×H900



寸法単位：mm

10カ所当り

名称	床	堀	埋戻(縮固め)	埋戻(投入)	基面 整正	均しコンクリート	コンクリート	型 枠	養生
数量	79.9 m ³		38.3 m ³	38.3 m ³	57.6 m ²	2.9 m ³	18.9 m ³	109.6 m ²	18.9 m ³

工 事 名

図 面 名

作成年月日

縮 尺

会 社 名

事 務 所 名

現場打ボックス
32型ボックス 1800×H900

平成 年 月 日

1 : 50 図面番号 /

登録名：GB322

注意事項

- 鉄筋規格はSD295Aとする。
- SD345が適用できる構造物は次のような場合とする。
 - 市場性によりSD295A、Bの入手が困難な場合等。
- 鉄筋数量は次式による。
 $N \times L \times 0.995(\text{kg/m}) \times 10\text{カ所}$
 数量は標準状態での参考数量であり、現地に適合しない場合は現地精査の上、別途計上する。

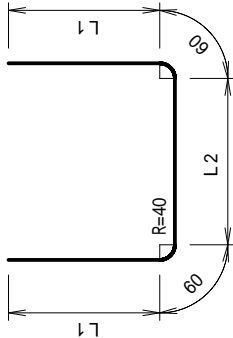
現場打ボックス
32型ボックス 1800×H900

鉄筋加工寸法表

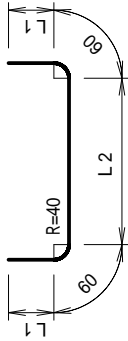
1カ所当り

名称 番号	1800×1800 H=900			
	L1	L2	N	L
①	960	2020	10	4060
②	60	2020	6	2260
③	1994	1192	1	8996
④	360	1994	8	2834
	D13			

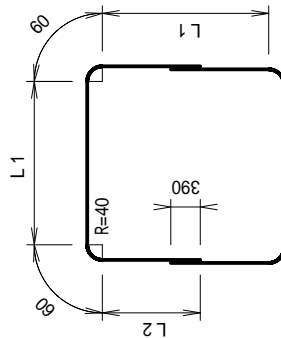
① D13



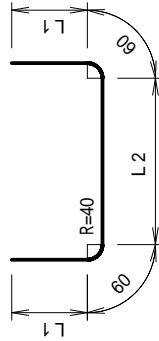
② D13



③ D13



④ D13



寸法単位：mm

10カ所当り

名称	鉄筋							
数量	854	kg						

工事名

現場打ボックス
32型ボックス 1800×H900

作成年月日 平成 年 月 日

縮尺 図面番号 /

会社名

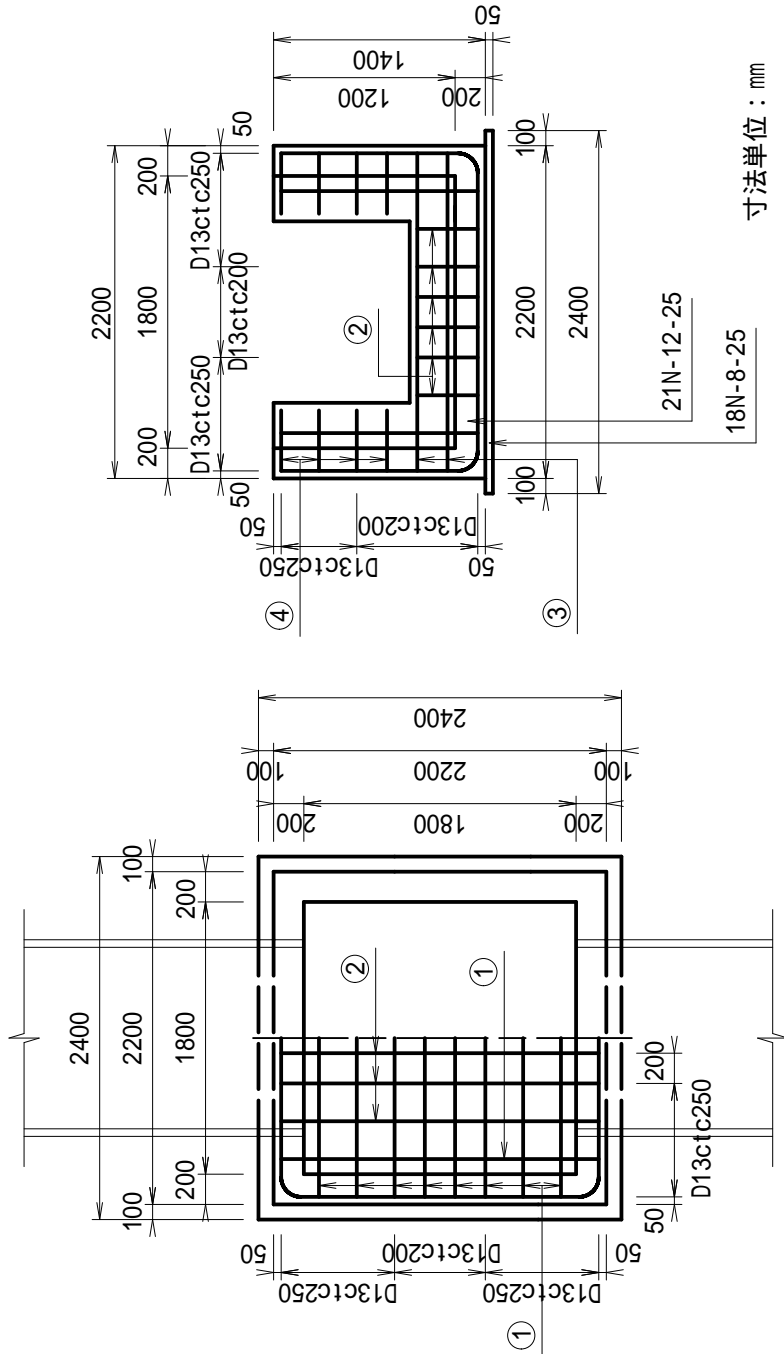
事務所名

登録名：GB331

注意事項

1. 現場打無筋コンクリートは $ck = 18N/mm^2$ とする。
2. 現場打鉄筋コンクリートは $ck = 21N/mm^2$ とする。
ただしSD345との併用により構造物の安全性、経済性が有利となる場合は $ck = 24N/mm^2$ とする。
3. 基礎材は、必要に応じて施工するもので、別途指定する。
4. 数量は標準状態での参考数量であり、現地に適合しない場合は現地精査の上、別途計上する。

現場打ボックス
33型ボックス 1800 × H1200



寸法単位：mm

10カ所当たり

名称	床	堀	埋戻(縮固め)	埋戻(投入)	基面 整正	均しコンクリート	コンクリート	型 枠	養 生
数量	115.1 m ³		59.0 m ³	59.0 m ³	57.6 m ²	2.9 m ³	23.7 m ³	157.6 m ²	23.7 m ³

工 事 名

図 面 名

作成年月日

縮 尺

会 社 名

事 務 所 名

現場打ボックス
33型ボックス 1800 × H1200

平成

1 : 50

年 月 日

図面番号 /

現場打ボックス
33型ボックス 1800 × H1200

登録名：GB332

注意事項

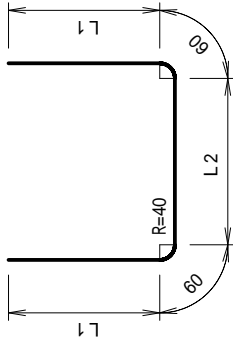
- 鉄筋規格はSD295Aとする。
- SD345が適用できる構造物は次のような場合とする。
 - 市場性によりSD295A、Bの入手が困難な場合等。
- 鉄筋数量は次式による。
 $N \times L \times 0.995(\text{kg/m}) \times 10\text{カ所}$
 数量は標準状態での参考数量であり、現地に適合しない場合は現地精査の上、別途計上する。
-

鉄筋加工寸法表

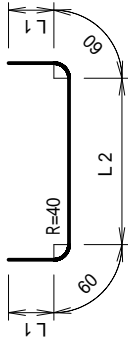
1カ所当り

名称 番号	1800 × 1800 H=900			
	L1	L2	N	L
①	1260	2020	10	4660
②	360	2020	6	2860
③	1994	1192	2	8996
④	360	1994	8	2834
	D13			

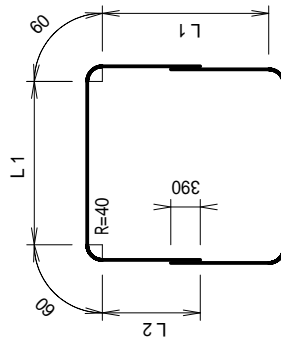
① D13



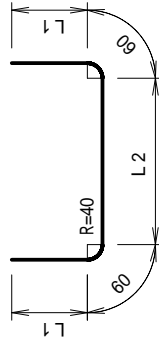
② D13



③ D13



④ D13



寸法単位：mm

10カ所当り

名称	鉄筋						
数量	1,039	kg					

工事名

図面名

作成年月日

縮尺

会社名

事務所名

現場打ボックス
33型ボックス 1800 × H1200

平成 年 月 日

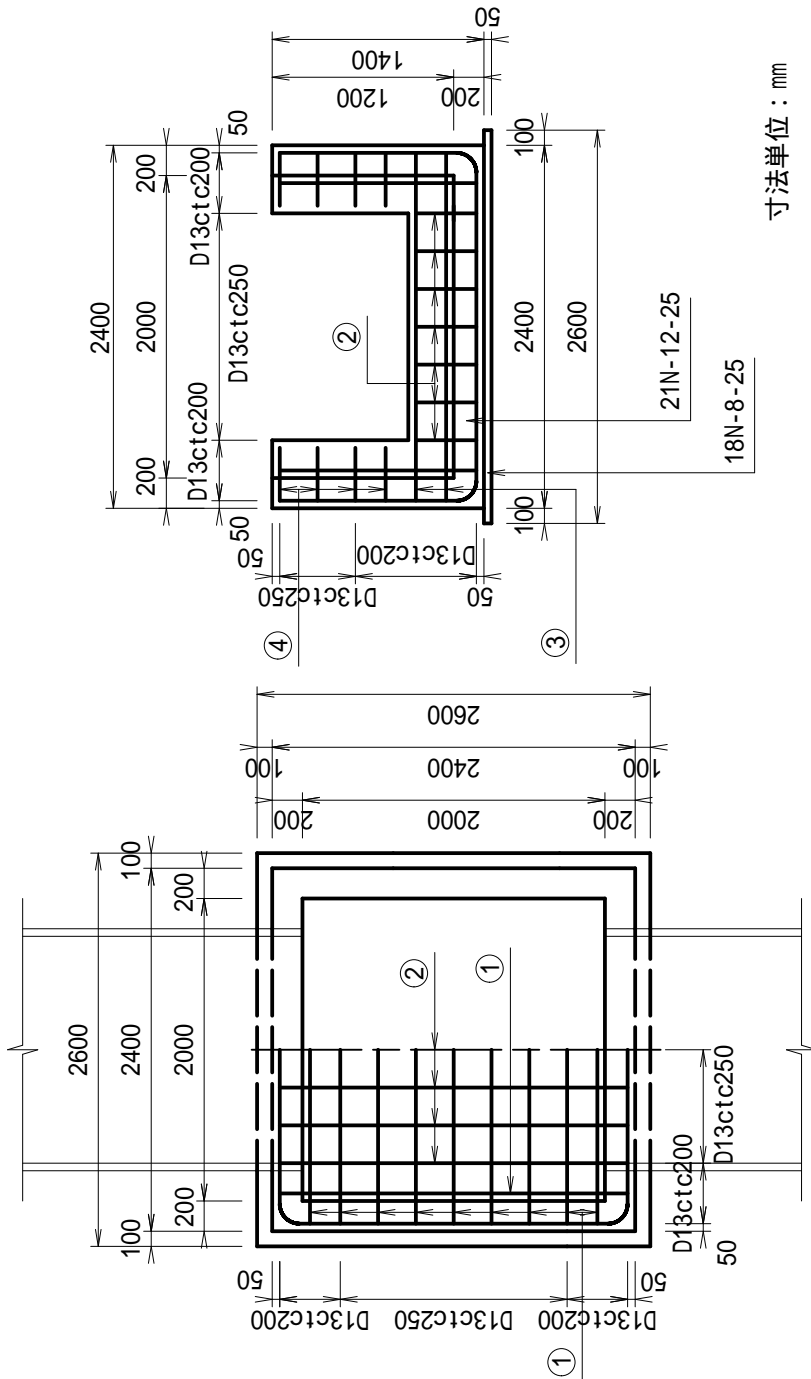
図面番号 /

登録名：GB341

注意事項

1. 現場打無筋コンクリートは $ck = 18N/mm^2$ とする。
2. 現場打鉄筋コンクリートは $ck = 21N/mm^2$ とする。
ただしSD345との併用により構造物の安全性、経済性が有利となる場合は $ck = 24N/mm^2$ とする。
3. 基礎材は、必要に応じて施工するもので、別途指定する。
4. 数量は標準状態での参考数量であり、現地に適合しない場合は現地精査の上、別途計上する。

現場打ボックス
34型ボックス 2000 × H1200



寸法単位：mm

10カ所当たり

名称	床	堀	埋戻(縮固め)	埋戻(投入)	基面 整 正	均しコンクリート	コンクリート	型 枠	養 生
数量	130.0 m ³		63.3 m ³	63.3 m ³	67.6 m ²	3.4 m ³	26.3 m ³	166.8 m ²	26.3 m ³

工 事 名	現場打ボックス		
図 面 名	34型ボックス 2000 × H1200		
作成年月日	平成	年	月 日
縮 尺	1 : 50	図 面 番 号	/
会 社 名			
事 務 所 名			

登録名：GB342

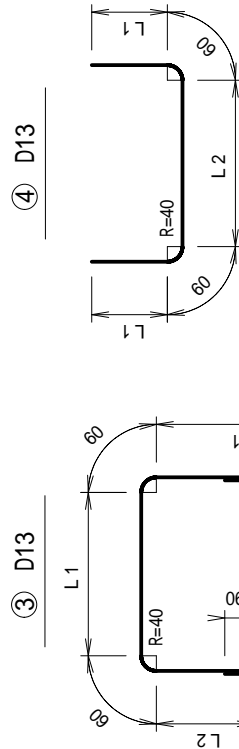
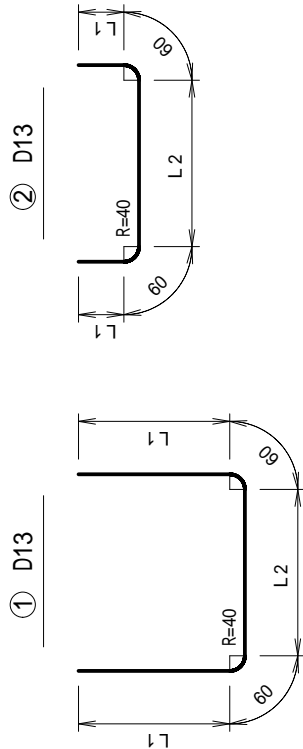
注意事項

- 鉄筋規格はSD295Aとする。
- SD345が適用できる構造物は次のような場合とする。
 - 市場性によりSD295A、Bの入手が困難な場合等。
- 鉄筋数量は次式による。
 $N \times L \times 0.995(\text{kg/m}) \times 10\text{カ所}$
 数量は標準状態での参考数量であり、現地に適合しない場合は現地精査の上、別途計上する。

現場打ボックス
34型ボックス 2000 × H1200

鉄筋加工寸法表
1カ所当り

名称 番号	2000 × 2000 H=1200			
	L1	L2	N	L
①	1260	2220	11	4860
②	360	2220	7	3060
③	2194	1292	2	9796
④	310	2194	8	2934
	D13			



寸法単位：mm

名称		鉄筋		10カ所当り	
数量	1,174 kg				

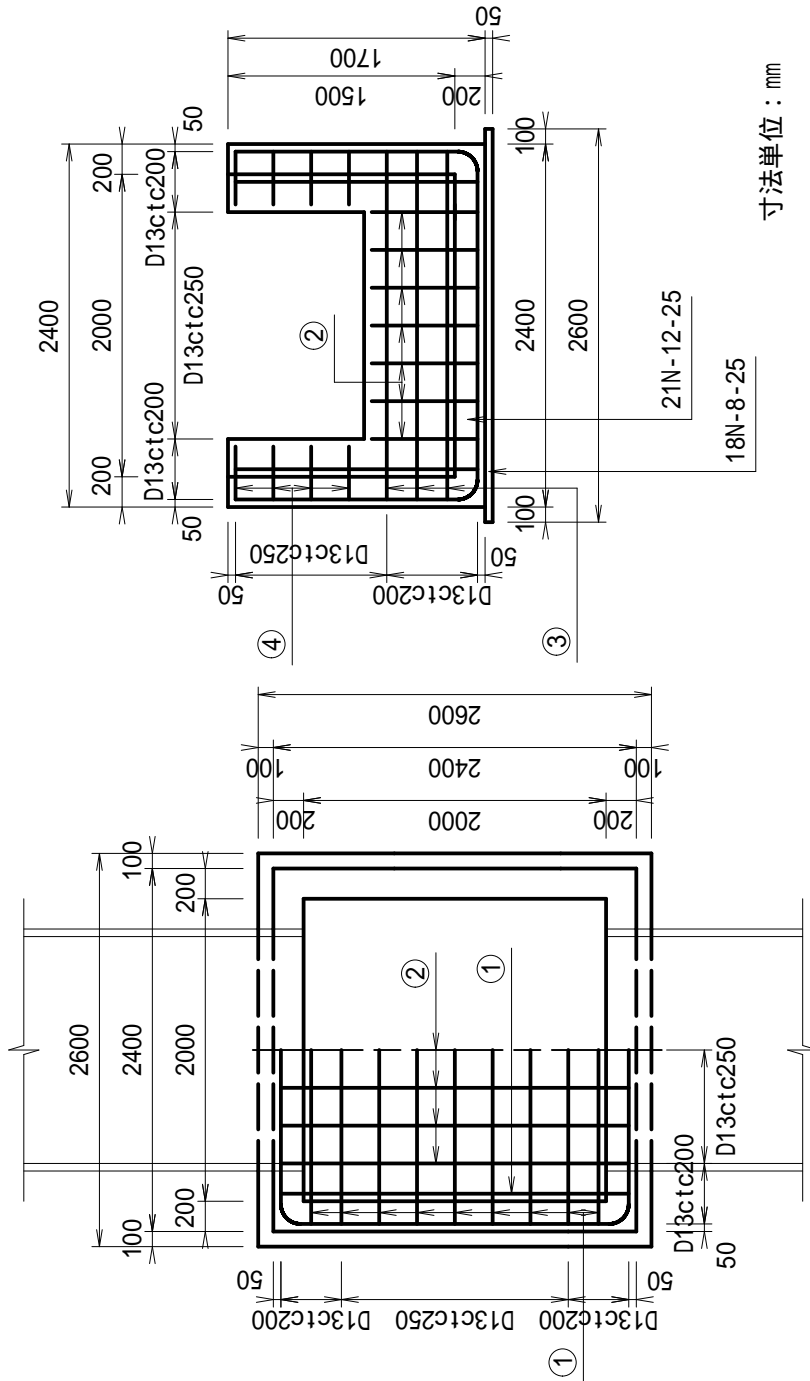
工事名	
図面名	現場打ボックス 34型ボックス 2000 × H1200
作成年月日	平成 年 月 日
縮尺	図面番号 /
会社名	
事務所名	

登録名：GB351

注意事項

1. 現場打無筋コンクリートは $ck = 18N/mm^2$ とする。
2. 現場打鉄筋コンクリートは $ck = 21N/mm^2$ とする。
ただしSD345との併用により構造物の安全性、経済性が有利となる場合は $ck = 24N/mm^2$ とする。
3. 基礎材は、必要に応じて施工するもので、別途指定する。
4. 数量は標準状態での参考数量であり、現地に適合しない場合は現地精査の上、別途計上する。

現場打ボックス
35型ボックス 2000 × H1500



寸法単位：mm

10カ所当り

名称	床	堀	埋戻(縮固め)	埋戻(投入)	基面 整正	均しコンクリート	コンクリート	型 枠	養生
数量	173.8 m ³		89.8 m ³	89.8 m ³	67.6 m ²	3.4 m ³	31.6 m ³	219.6 m ²	31.6 m ³

工 事 名

図 面 名

作成年月日

縮 尺

会 社 名

事 務 所 名

現場打ボックス

35型ボックス 2000 × H1500

平成

1 : 50

図面番号

/

登録名：GB352

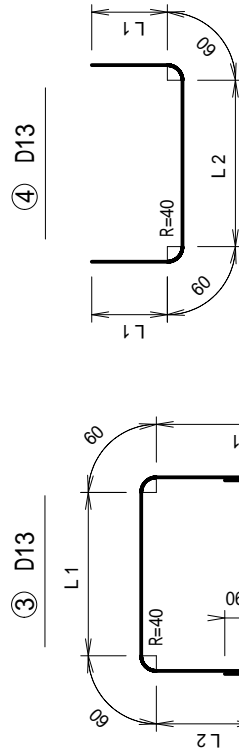
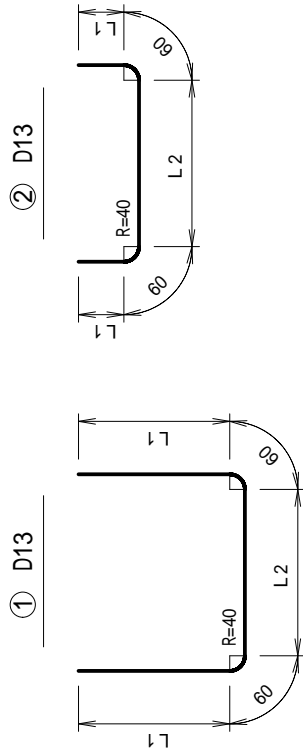
注意事項

- 鉄筋規格はSD295Aとする。
- SD345が適用できる構造物は次のような場合とする。
 - 市場性によりSD295A、Bの入手が困難な場合等。
- 鉄筋数量は次式による。
 $N \times L \times 0.995(\text{kg/m}) \times 10\text{カ所}$
 数量は標準状態での参考数量であり、現地に適合しない場合は現地精査の上、別途計上する。

現場打ボックス
35型ボックス 2000 × H1500

鉄筋加工寸法表
1カ所当り

名称 番号	2000 × 2000 H=1500			
	L1	L2	N	L
①	1560	2220	11	5460
②	660	2220	7	3660
③	2194	1292	3	9796
④	310	2194	8	2934
	D13			



寸法単位：mm

名称		鉄筋		数量	
				1,378 kg	

10カ所当り

工事名			
図面名	現場打ボックス 35型ボックス 2000 × H1500		
作成年月日	平成	年	月 日
縮尺		図面番号	/
会社名			
事務所名			

吐

水

余

7.

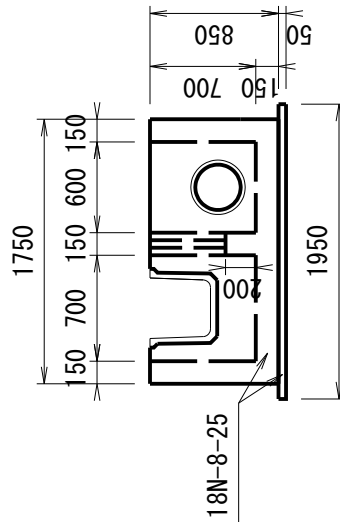
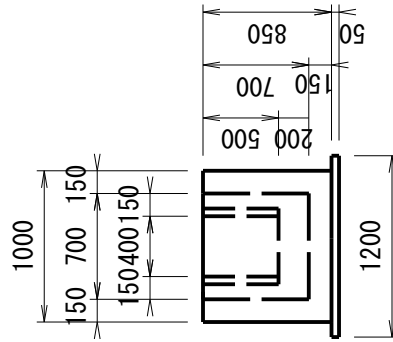
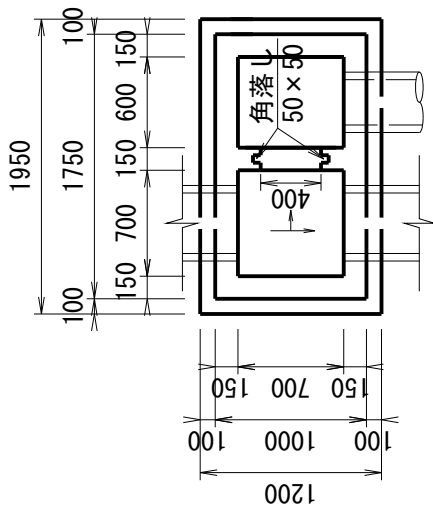
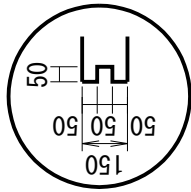
(10カ所当り)

名称	登録名	ヘーシ	床掘(m3)	埋戻(m3)	埋戻投入(m3)	基面整正(m2)	均しコンクリート(m3)	コンクリート(m3)	型枠(m2)	養生(m3)	ヒューム管(m)
1型	YOSUJ01	150	27.2	16.4	16.4	23.4	1.2	7.4	71.6	7.4	20.0
2型	YOSUJ02	151	55.6	31.5	31.5	35.3	1.8	15.1	111.7	15.1	24.3
3型	YOSUJ03	152	79.5	41.8	41.8	47.7	2.4	20.9	151.1	20.9	24.3

余水吐 1型

登録名：YOSUI01

角落し詳細図



寸法単位：mm

名称		10ヶ所当り									
床	堀	埋戻(締固め)	埋戻(投入)	基面 整正	均しコンクリート	コンクリート	型 枠	養 生	ヒューム管		
27.2 m ³		16.4 m ³	16.4 m ³	23.4 m ²	1.2 m ³	7.4 m ³	71.6 m ²	7.4 m ³	20.0 m		

注 意 事 項

1. 現場打無筋コンクリートは $\sigma_{ck} = 18N/mm^2$ とする。
2. 基礎材は、必要に応じて施工するもので、別途指定する。
3. 数量は標準状態での参考数量であり、現地に適合しない場合は現地精査の上、別途計上する。

工 事 名

図 面 名
余水吐
1型

作成年月日
平成 年 月 日

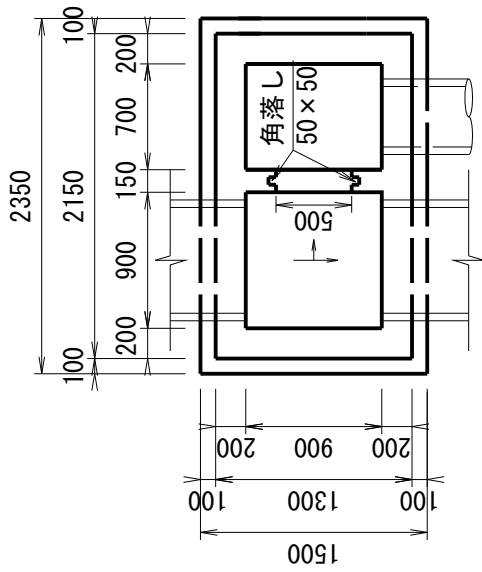
縮 尺
1 : 50

図 面 番 号
/

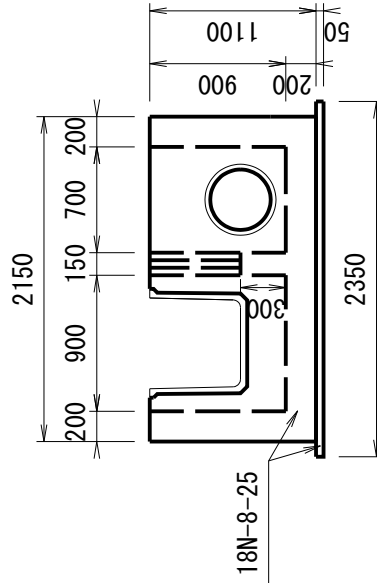
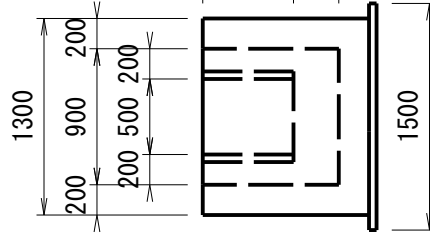
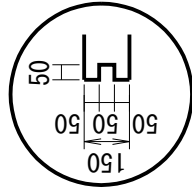
会 社 名

事 務 所 名

余水吐 2型



角落し詳細図



寸法単位：mm

名称		10ヶ所当り							
床	堀	埋戻(締固め)	埋戻(投入)	基面 整 正	均しコンクリート	コンクリート	型 枠	養 生	ヒューム管
数量	55.6 m ³	31.5 m ³	31.5 m ³	35.3 m ²	1.8 m ³	15.1 m ³	111.7 m ²	15.1 m ³	24.3 m

登録名：YOSUI02

注 意 事 項

1. 現場打無筋コンクリートは $\sigma_{ck} = 18N/mm^2$ とする。
2. 基礎材は、必要に応じて施工するもので、別途指定する。
3. 数量は標準状態での参考数量であり、現地に適合しない場合は現地精査の上、別途計上する。

工 事 名

図 面 名
余水吐
2型

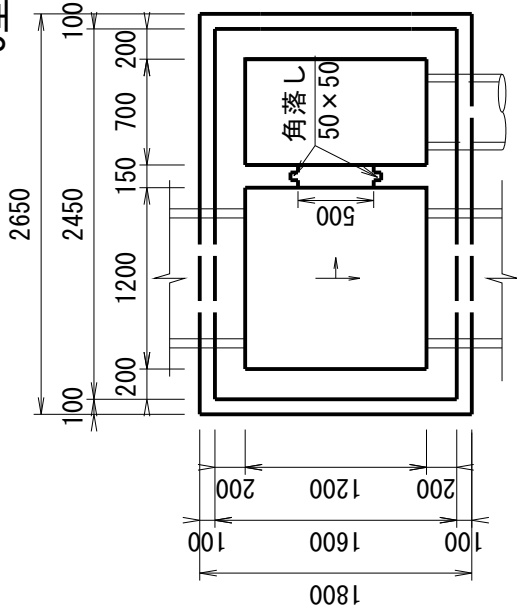
作成年月日 平成 年 月 日

縮 尺 1 : 50 図面番号 /

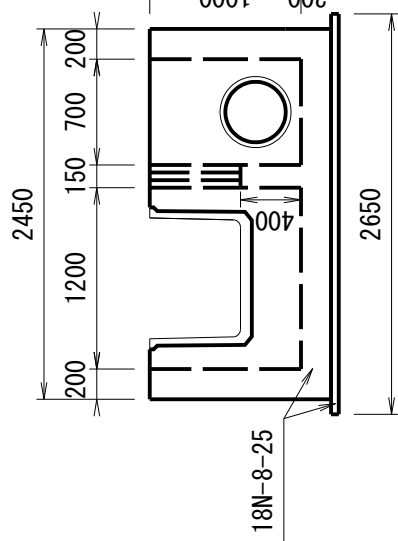
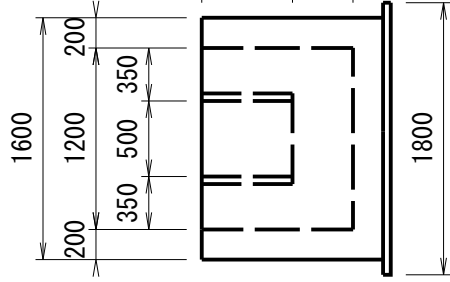
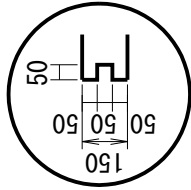
会 社 名

事 務 所 名

余水吐 3型



角落し詳細図



寸法単位：mm

名称		10ヶ所当り							
床	堀	埋戻(締固め)	埋戻(投入)	基面 整 正	均しコンクリート	コンクリート	型 枠	養 生	ヒューム管
数量	79.5 m ³	41.8 m ³	41.8 m ³	47.7 m ²	2.4 m ³	20.9 m ³	151.1 m ²	20.9 m ³	24.3 m

登録名：YOSUI03

注 意 事 項

1. 現場打無筋コンクリートは $\sigma_{ck} = 18N/mm^2$ とする。
2. 基礎材は、必要に応じて施工するもので、別途指定する。
3. 数量は標準状態での参考数量であり、現地に適合しない場合は現地精査の上、別途計上する。

工 事 名

図 面 名
余水吐
3型

作成年月日
平成 年 月 日

縮 尺
1 : 50

図 面 番 号
/

会 社 名

事 務 所 名

樋

掛

8.

(10本当り)

名称	登録名	ヘージ	床掘(m3)	埋戻(m3)	埋戻投入(m3)	基面整正(m2)	均しコンクリート(m3)	コンクリート(m3)	型枠(m2)	養生(m3)	鉄筋(kg)
B300×H300×L	K0303	155	20.2	15.9	15.9	15.4	0.8	3.7	21.7	3.7	69
			40.4	31.8	31.8	30.8	1.6	7.4	7.4	43.4	7.4
B400×H400×L	K0404	156	25.6	19.7	19.7	16.5	0.8	4.2	24.5	4.2	75
			51.2	39.4	39.4	33.0	1.6	8.4	8.4	49.0	8.4
B500×H500×L	K0505	157	31.6	23.7	23.7	17.6	0.9	4.7	27.2	4.7	89
			63.2	47.4	47.4	35.2	1.8	9.4	9.4	54.4	9.4
B600×H600×L	K0606	158	38.4	28.0	28.0	18.7	0.9	5.2	30.0	5.2	95
			76.8	56.0	56.0	37.4	1.8	10.4	10.4	60.0	10.4

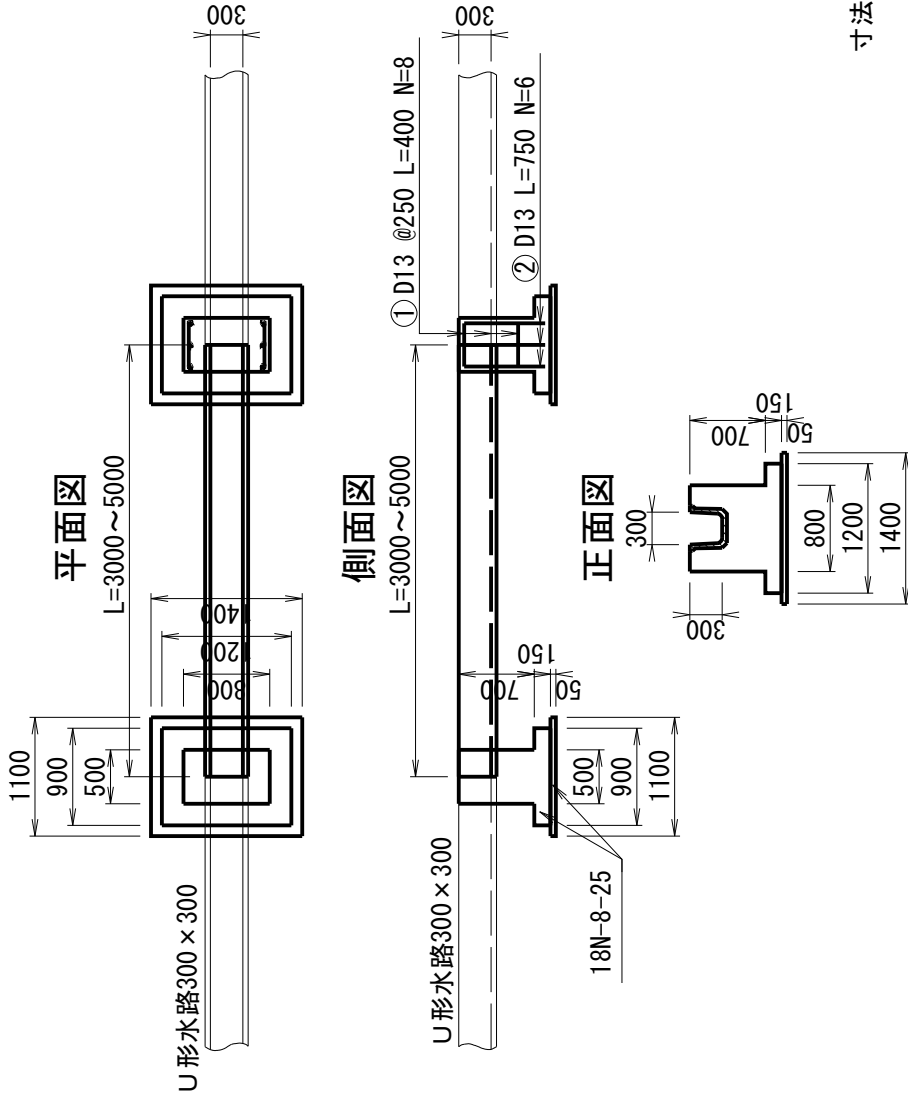
※上段は片側溝群、下段は両側溝群の場合

登録名 : K0303

注意事項

1. 現場打無筋コンクリートは $\sigma_{ck} = 18N/mm^2$ とする。
2. 基礎材は、必要に応じて施工するもので、別途指定する。
3. 鉄筋数量は次式による $N \times L \times 0.995 (kg/m) \times 10$ 本
4. 数量は標準状態での参考数量であり、現地に適合しない場合は現地精査の上、別途計上する。

掛樋
B300 × H300



寸法単位 : mm

10本当り

名称	床堀	埋戻(締固め)	埋戻(投入)	基面整正	均しコンクリート	コンクリート	型枠	養生	鉄筋
数量	20.2 m ³	15.9 m ³	15.9 m ³	15.4 m ²	0.8 m ³	3.7 m ³	21.7 m ²	3.7 m ³	69 kg
	40.4	31.8	31.8	30.8	1.6	7.4	43.4	7.4	138

※ 上段は片側溝畔、下段は両側溝畔の場合

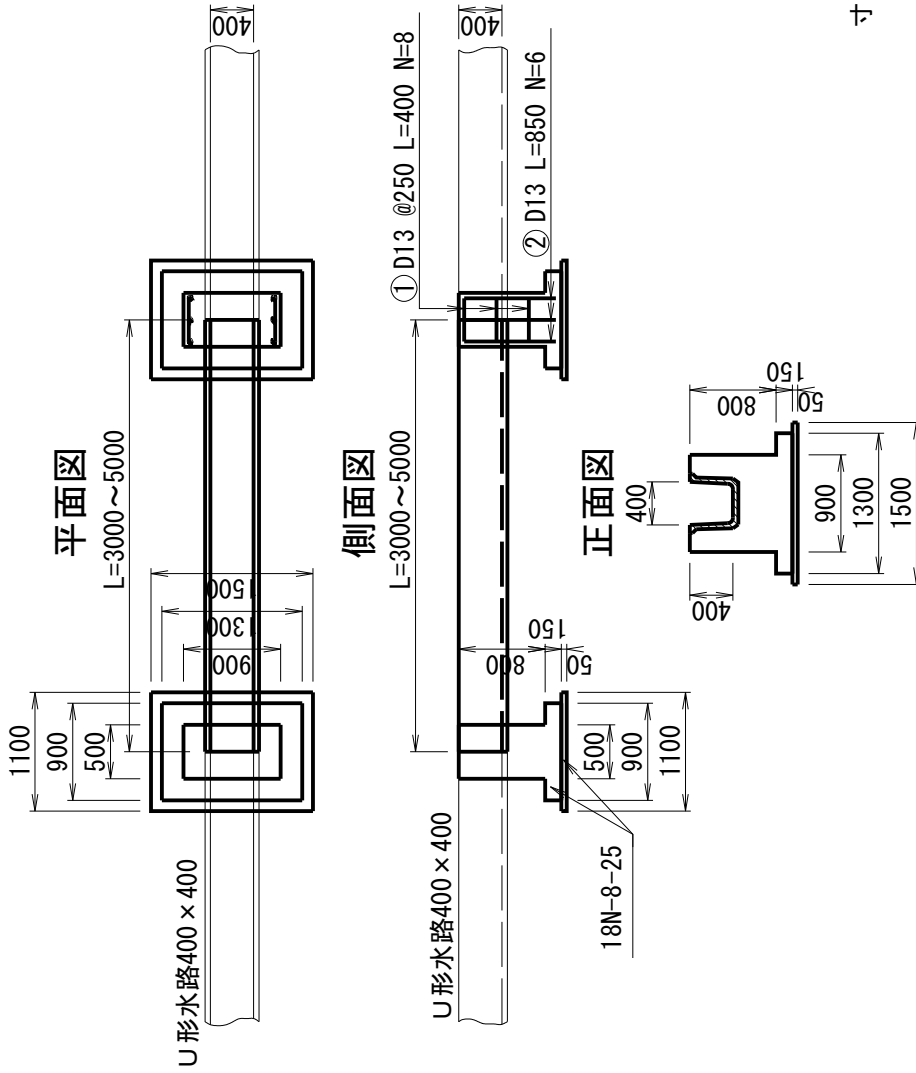
工事名			
図面名	掛樋 B300 × H300		
作成年月日	平成	年	月 日
縮尺	1 : 70	図面番号	/
会社名			
事務所名			

登録名：K0404

注意事項

1. 現場打無筋コンクリートは $\sigma_{ck} = 18N/mm^2$ とする。
2. 基礎材は、必要に応じて施工するもので、別途指定する。
3. 鉄筋数量は次式による $N \times L \times 0.995 (kg/m) \times 10本$
4. 数量は標準状態での参考数量であり、現地に適合しない場合は現地精査の上、別途計上する。

掛樋
B400 × H400



寸法単位：mm

10本当り

名称	床堀	埋戻(締固め)	埋戻(投入)	基面整正	均しコンクリート	コンクリート	型枠	養生	鉄筋
数量	25.6 m ³	19.7 m ³	19.7 m ³	16.5 m ²	0.8 m ³	4.2 m ³	24.5 m ²	4.2 m ³	75 kg
	51.2	39.4	39.4	33.0	1.6	8.4	49.0	8.4	150

※ 上段は片側溝畔、下段は両側溝畔の場合

工事名

図面名
掛樋
B400 × H400

作成年月日
平成 年 月 日

縮尺
1 : 70

図面番号
/

会社名

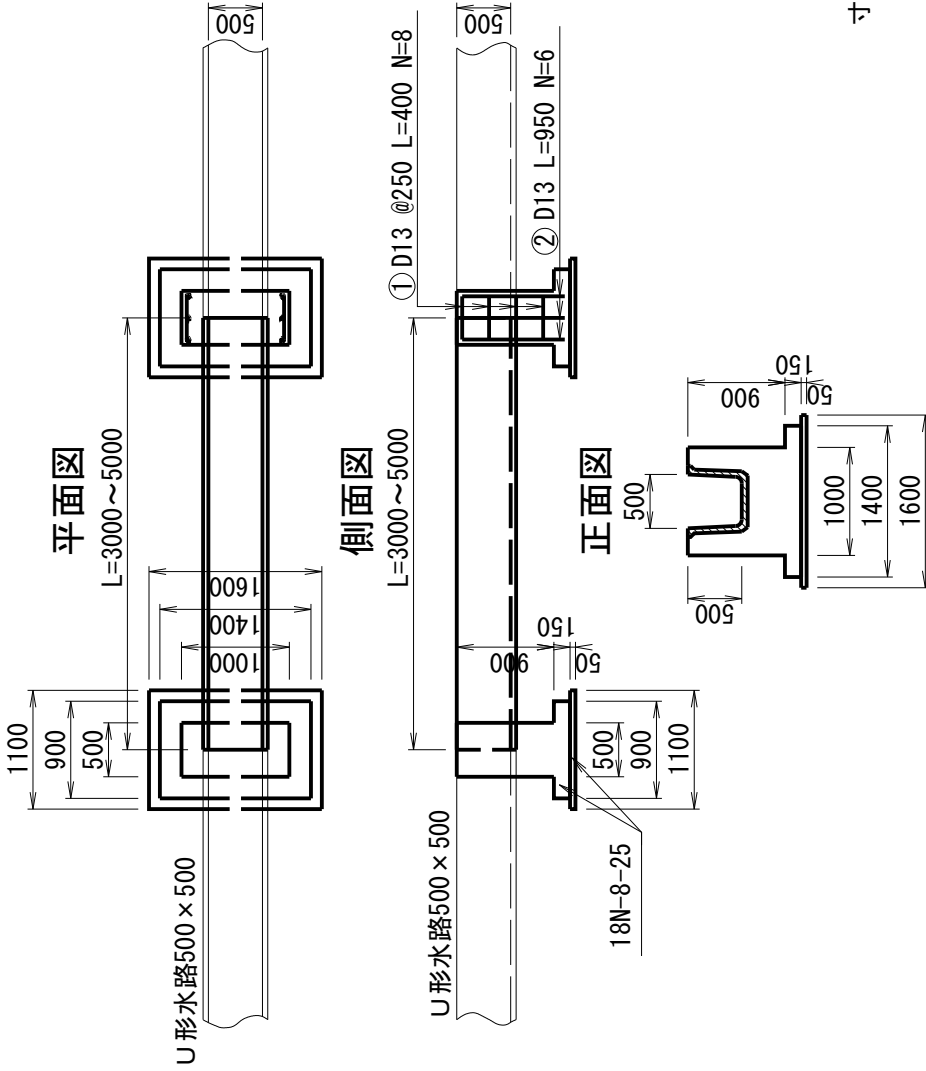
事務所名

登録名 : K0505

注意事項

1. 現場打無筋コンクリートは $\sigma_{ck} = 18N/mm^2$ とする。
2. 基礎材は、必要に応じて施工するもので、別途指定する。
3. 鉄筋数量は次式による $N \times L \times 0.995 (kg/m) \times 10$ 本
4. 数量は標準状態での参考数量であり、現地に適合しない場合は現地精査の上、別途計上する。

掛樋
B500 × H500



寸法単位 : mm

10本当り

名称	床堀	埋戻(締固め)	埋戻(投入)	基面整正	均しコンクリート	コンクリート	型枠	養生	鉄筋
数量	31.6 m ³	23.7 m ³	23.7 m ³	17.6 m ²	0.9 m ³	4.7 m ³	27.2 m ²	4.7 m ³	89 kg
	63.2	47.4	47.4	35.2	1.8	9.4	54.4	9.4	178

※ 上段は片側溝畔、下段は両側溝畔の場合

工事名

掛樋
B500 × H500

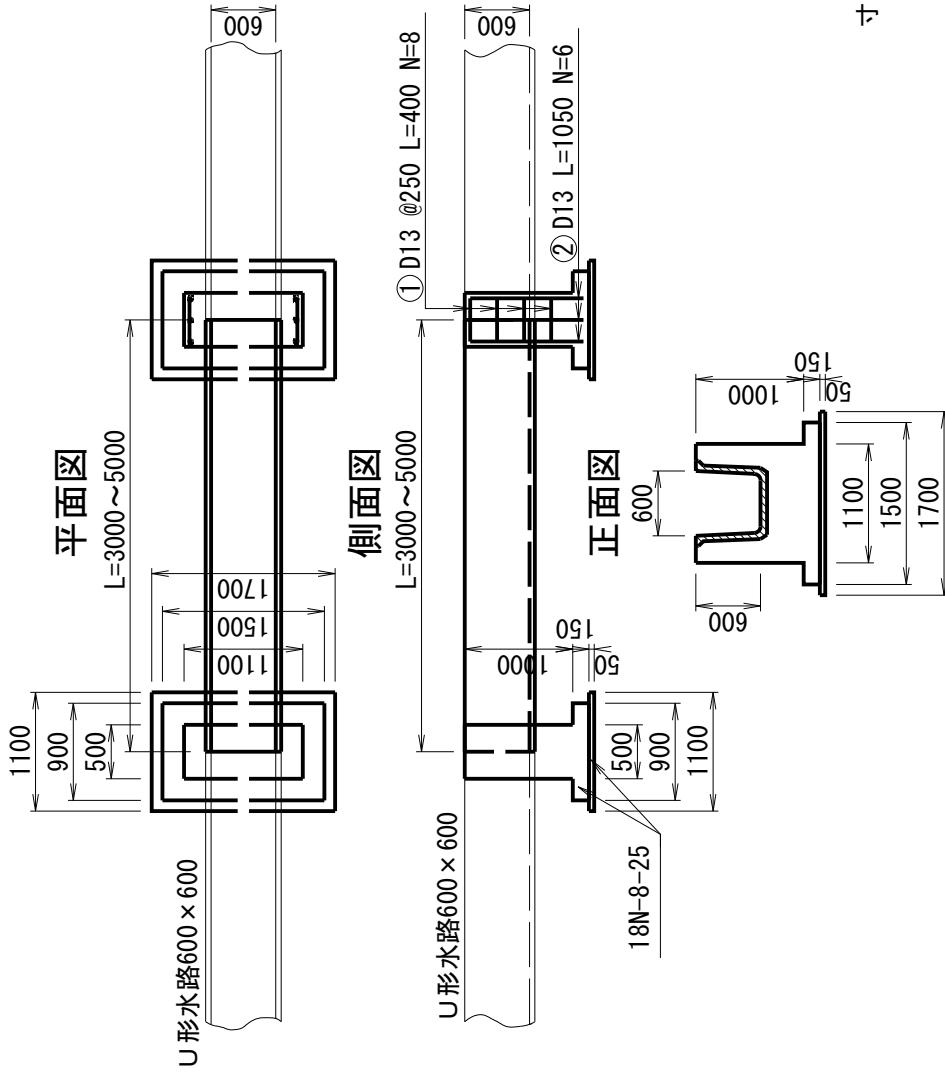
作成年月日 平成 年 月 日

縮尺 1 : 70 図面番号 /

会社名

事務所名

掛樋 B600 × H600



寸法単位：mm

10本当り

名称	床堀	埋戻(締固め)	埋戻(投入)	基面整正	均しコンクリート	コンクリート	型枠	養生	鉄筋
数量	38.4 m ³	28.0 m ³	28.0 m ³	18.7 m ²	0.9 m ³	5.2 m ³	30.0 m ²	5.2 m ³	95 kg
	76.8	56.0	56.0	37.4	1.8	10.4	60.0	10.4	190

※ 上段は片側溝畔、下段は両側溝畔の場合

登録名：K0606

注意事項

1. 現場打無筋コンクリートは $\sigma_{ck} = 18N/mm^2$ とする。
2. 基礎材は、必要に応じて施工するもので、別途指定する。
3. 鉄筋数量は次式による $N \times L \times 0.995 (kg/m) \times 10$ 本
4. 数量は標準状態での参考数量であり、現地に適合しない場合は現地精査の上、別途計上する。

工事名

図面名
掛樋
B600 × H600

作成年月日
平成 年 月 日

縮尺
1 : 70

図面番号
/

会社名

事務所名

9. U形排水路（2面）

(100m当り)

名称	登録名	ﾊﾟｰｼﾞ	床掘(m3)	基面修正(m2)	埋戻(m3)	埋戻投入(m3)	法面整形切土法面(m2)	畦畔整形工(m2)	
250×100排水(40U排2-40)	SF040407	163	77.0	46.0	5.0	5.0	139.9	134.9	269.8
310×130排水(40U排2-40)	SF040410	164	143.0	46.0	5.0	5.0	224.7	134.9	269.8
240×100排水(50U排2-50)	SF050507	165	75.4	56.0	8.0	8.0	105.6	134.9	269.8
300×130排水(50U排2-50)	SF050510	166	138.4	56.0	8.0	8.0	190.4	134.9	269.8
230×100排水(60U排2-60)	SF060607	167	75.3	62.0	11.0	11.0	73.3	134.9	269.8
290×130排水(60U排2-60)	SF060610	168	135.3	62.0	11.0	11.0	158.1	134.9	269.8
230×130排水(60U排2-90)	SF060910	169	107.3	59.0	20.4	20.4	58.3	134.9	269.8
270×150排水(60U排2-90)	SF060912	170	145.3	59.0	20.4	20.4	114.9	134.9	269.8
240×100排水(70U排2-60)	SF070607	171	83.4	72.0	11.0	11.0	73.3	134.9	269.8
300×130排水(70U排2-60)	SF070610	172	146.4	72.0	11.0	11.0	158.1	134.9	269.8
240×130排水(70U排2-90)	SF070910	173	118.5	69.0	20.4	20.4	58.3	134.9	269.8
280×150排水(70U排2-90)	SF070912	174	158.5	69.0	20.4	20.4	114.9	134.9	269.8
250×100排水(80U排2-60)	SF080607	175	91.5	82.0	11.0	11.0	73.3	134.9	269.8

(100m当り)

名称	登録名	パース	床掘(m3)	基面整正(m2)	埋戻(m3)	埋戻投入(m3)	法面整形切土法面(m2)	畦畔整形工(m2)	
310×130排水(80U排2-60)	SF080610	176	157.5	82.0	11.0	11.0	158.1	134.9	
250×130排水(80U排2-90)	SF080910	177	129.7	79.0	20.4	20.4	58.3	134.9	
290×150排水(80U排2-90)	SF080912	178	171.7	79.0	20.4	20.4	114.9	134.9	
260×100排水(90U排2-60)	SF090607	179	99.6	92.0	11.0	11.0	73.3	134.9	
320×130排水(90U排2-60)	SF090610	180	168.6	92.0	11.0	11.0	158.1	134.9	
260×130排水(90U排2-90)	SF090910	181	140.9	89.0	20.4	20.4	58.3	134.9	
300×150排水(90U排2-90)	SF090912	182	184.9	89.0	20.4	20.4	114.9	134.9	
								269.8	

※上段は片側溝畔、下段は両側溝畔の場合

(100m当り)

名称	登録名	ハース	床掘(m3)	基面整正(m2)	埋戻(m3)	埋戻投入(m3)	法面整形切土法面(m2)	畦畔整形工(m2)	
270×100排水(100U排2-60)	SF100607	183	107.7	102.0	11.0	11.0	73.3	134.9	
330×130排水(100U排2-60)	SF100610	184	179.7	102.0	11.0	11.0	158.1	134.9	
270×130排水(100U排2-90)	SF100910	185	152.1	99.0	20.4	20.4	58.3	134.9	
310×150排水(100U排2-90)	SF100912	186	198.1	99.0	20.4	20.4	114.9	134.9	
290×100排水(120U排2-60)	SF120607	187	123.9	122.0	11.0	11.0	73.3	134.9	
350×130排水(120U排2-60)	SF120610	188	201.9	122.0	11.0	11.0	158.1	134.9	
290×130排水(120U排2-90)	SF120910	189	174.5	119.0	20.4	20.4	58.3	134.9	
330×150排水(120U排2-90)	SF120912	190	224.5	119.0	20.4	20.4	114.9	134.9	
320×130排水(150U排2-90)	SF150910	191	208.1	149.0	20.4	20.4	58.3	134.9	
360×150排水(150U排2-90)	SF150912	192	264.1	149.0	20.4	20.4	114.9	134.9	
370×130排水(200U排2-90)	SF200910	193	264.1	199.0	20.4	20.4	58.3	134.9	
410×150排水(200U排2-90)	SF200912	194	330.1	199.0	20.4	20.4	114.9	134.9	
								269.8	

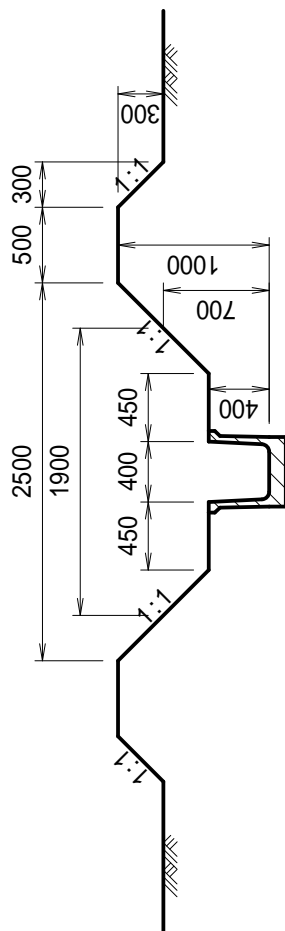
※上段は片側溝畔、下段は両側溝畔の場合

登録名：SF040407

注意事項

1. 基礎材は、必要に応じて施工するもので、別途指定する。
2. 数量は標準状態での参考数量であり、現地に適合しない場合は現地精査の上、別途計上する。

U形排水路(2面)
250 x 100 排水(40U排2-40)



寸法単位：mm

名称	床掘	基面整正	埋戻(締固め)	埋戻(投入)	法面整形(切土)	畦畔整形工
数量	77.0 m ³	46.0 m ²	5.0 m ³	5.0 m ³	139.9 m ²	134.9 m ²
						269.8

100m当り

上段は片側溝畔、下段は両側溝畔の場合

工事名

図面名
U形排水路(2面)
250 x 100 排水(40U排2-40)

作成年月日
令和 年 月 日

縮尺
1 : 50

図面番号
/

会社名

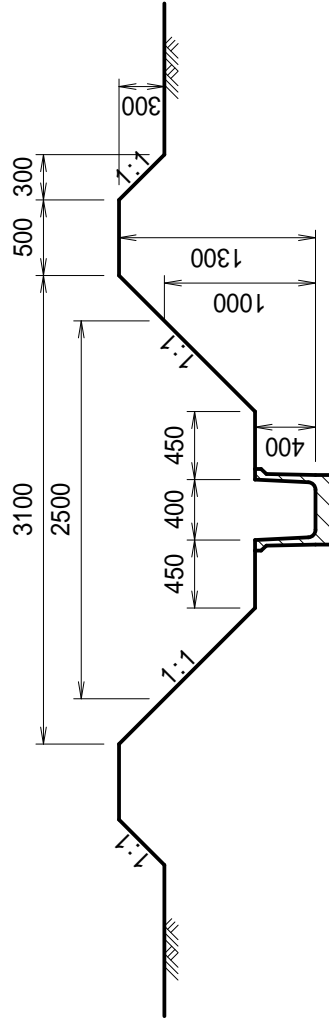
事務所名

登録名：SF040410

注意事項

1. 基礎材は、必要に応じて施工するもので、別途指定する。
2. 数量は標準状態での参考数量であり、現地に適合しない場合は現地精査の上、別途計上する。

U形排水路(2面)
310 x 130 排水(40U排2-40)



寸法単位：mm

100m当り

名称	床掘	基面整正	埋戻(締固め)	埋戻(投入)	法面整形(切土)	畦畔整形工
数量	143.0 m ³	46.0 m ²	5.0 m ³	5.0 m ³	224.7 m ²	134.9 m ²
						269.8

上段は片側溝畔、下段は両側溝畔の場合

工事名

図面名
U形排水路(2面)
310 x 130 排水(40U排2-40)

作成年月日
令和 年 月 日

縮尺
1 : 50 図面番号 /

会社名

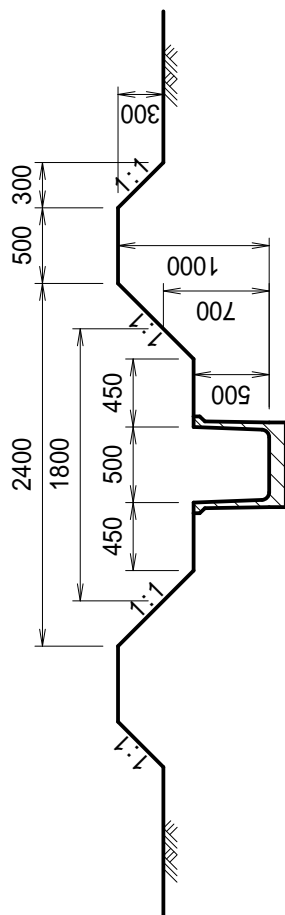
事務所名

登録名：SF050507

注意事項

1. 基礎材は、必要に応じて施工するもので、別途指定する。
2. 数量は標準状態での参考数量であり、現地に適合しない場合は現地精査の上、別途計上する。

U形排水路(2面)
240 × 100 排水(50U排2-50)



寸法単位：mm

名称	床掘	基面整正	埋戻(締め)	埋戻(投入)	法面整形(切土)	畦畔整形工
数量	75.4 m ³	56.0 m ²	8.0 m ³	8.0 m ³	105.6 m ²	134.9 m ²
						269.8

100m当り

上段は片側溝畔、下段は両側溝畔の場合

工事名

図面名
U形排水路(2面)
240 × 100 排水(50U排2-50)

作成年月日
令和 年 月 日

縮尺
1 : 50

図面番号
/

会社名

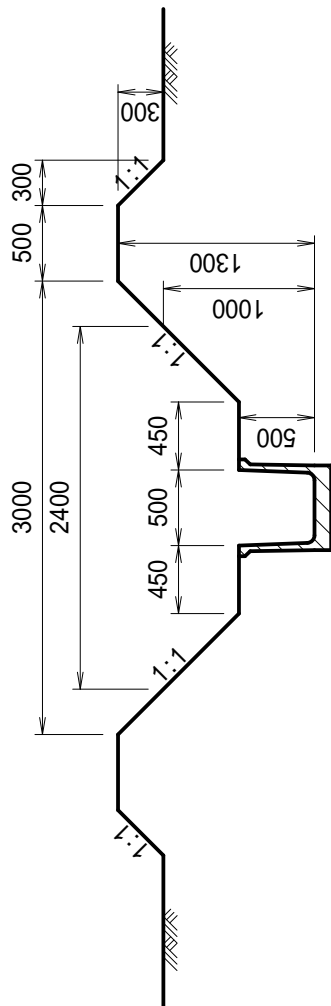
事務所名

登録名：SF050510

注意事項

1. 基礎材は、必要に応じて施工するもので、別途指定する。
2. 数量は標準状態での参考数量であり、現地に適合しない場合は現地精査の上、別途計上する。

U形排水路(2面)
300 x 130 排水(50U排2-50)



寸法単位：mm

名称		100m当り										
床	堀	基面	修正	埋戻(締固め)	埋戻(投入)	法面	整形(切土)	畦畔	整形工			
138.4	m ³	56.0	m ²	8.0	m ³	8.0	m ³	190.4	m ²	134.9	m ²	269.8

上段は片側溝畔、下段は両側溝畔の場合

工事名

図面名
U形排水路(2面)
300 x 130 排水(50U排2-50)

作成年月日
令和 年 月 日

縮尺
1 : 50

図面番号
/

会社名

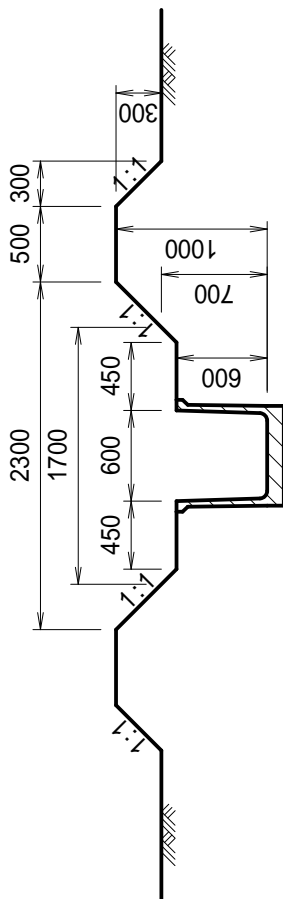
事務所名

登録名：SF060607

注意事項

1. 基礎材は、必要に応じて施工するもので、別途指定する。
2. 数量は標準状態での参考数量であり、現地に適合しない場合は現地精査の上、別途計上する。

U形排水路(2面)
230 x 100 排水(60U排2-60)



寸法単位：mm

名称		100m当り	
名称	数量	埋戻(投入)	畦畔整形工
床	75.3 m ³	埋戻(縮固め)	法面整形(切土)
掘	62.0 m ²	11.0 m ³	73.3 m ²
基面	62.0 m ²	埋戻(投入)	134.9 m ²
整正	62.0 m ²	11.0 m ³	269.8
数量	75.3 m ³	11.0 m ³	

上段は片側溝畔、下段は両側溝畔の場合

工事名

図面名
U形排水路(2面)
230 x 100 排水(60U排2-60)

作成年月日
令和 年 月 日

縮尺
1 : 50 図面番号 /

会社名

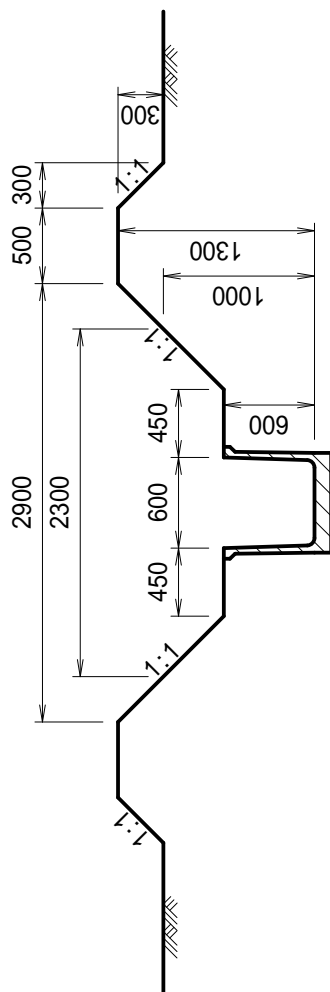
事務所名

登録名：SF060610

注意事項

1. 基礎材は、必要に応じて施工するもので、別途指定する。
2. 数量は標準状態での参考数量であり、現地に適合しない場合は現地精査の上、別途計上する。

U形排水路(2面)
290 x 130 排水(60U排2-60)



寸法単位：mm

名称	床	堀	基面	修正	埋戻(締め)	埋戻(投込)	法面	整形(切土)	畦畔	整形			
数量	135.3	m ³	62.0	m ²	11.0	m ³	11.0	m ³	158.1	m ²	134.9	m ²	269.8

100m当り

上段は片側溝畔、下段は両側溝畔の場合

工事名

図面名
U形排水路(2面)
290 x 130 排水(60U排2-60)

作成年月日
令和 年 月 日

縮尺
1 : 50

図面番号
/

会社名

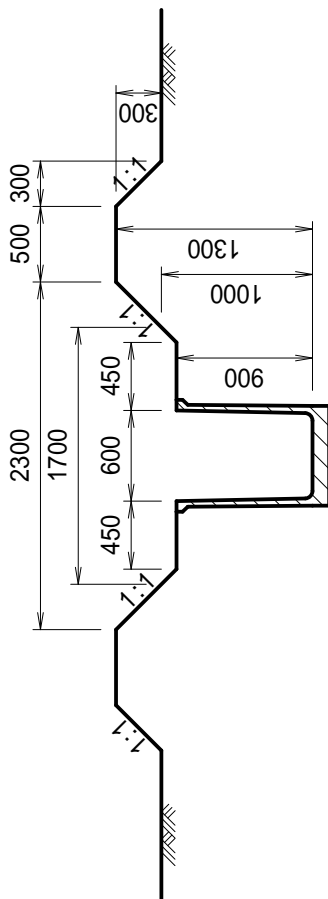
事務所名

登録名：SF060910

注意事項

1. 基礎材は、必要に応じて施工するもので、別途指定する。
2. 数量は標準状態での参考数量であり、現地に適合しない場合は現地精査の上、別途計上する。

U形排水路(2面)
230 x 130 排水(60U排2-90)



寸法単位：mm

名称	床	掘	基面	修正	埋戻(締め)	埋戻(投入)	法面	整形(切土)	畦畔	整形工
数量	107.3 m ³		59.0 m ²		20.4 m ³	20.4 m ³	58.3 m ²		134.9 m ²	
									269.8	

100m当り

上段は片側溝畔、下段は両側溝畔の場合

工事名

図面名
U形排水路(2面)
230 x 130 排水(60U排2-90)

作成年月日
令和 年 月 日

縮尺
1 : 50

図面番号
/

会社名

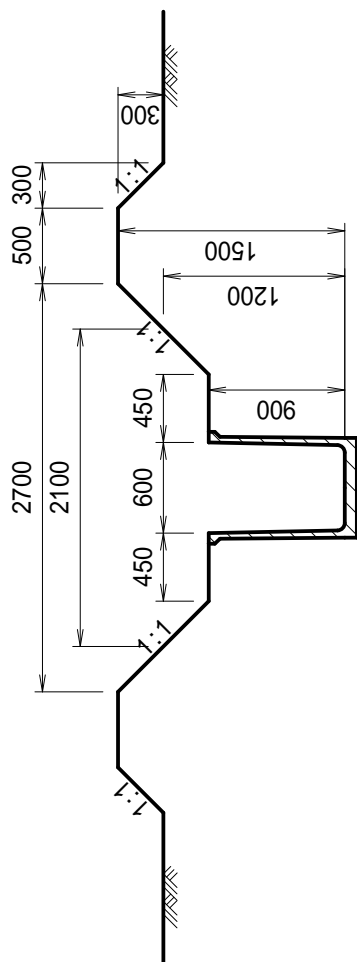
事務所名

登録名：SF060912

注意事項

1. 基礎材は、必要に応じて施工するもので、別途指定する。
2. 数量は標準状態での参考数量であり、現地に適合しない場合は現地精査の上、別途計上する。

U形排水路(2面)
270 × 150 排水(60U排2-90)



寸法単位：mm

名称		床	掘	基面	修正	埋戻(締固め)	埋戻(投入)	法面	整形(切土)	畦畔	整形
数量		145.3 m ³		59.0 m ²		20.4 m ³	20.4 m ³	114.9 m ²	134.9 m ²		269.8

100m当り

上段は片側溝畔、下段は両側溝畔の場合

工事名

図面名
U形排水路(2面)
270 × 150 排水(60U排2-90)

作成年月日
令和 年 月 日

縮尺
1 : 50

図面番号
/

会社名

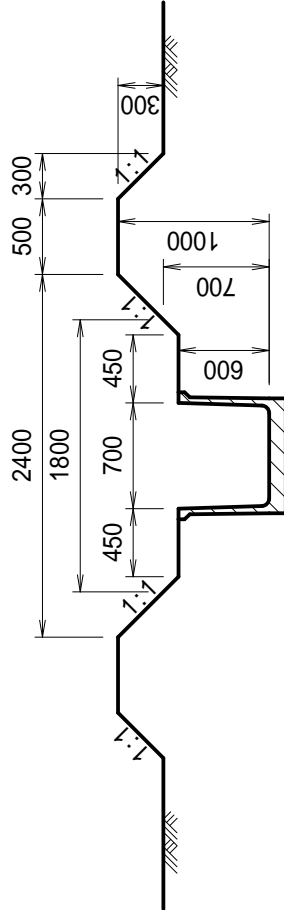
事務所名

登録名：SF070607

注意事項

1. 基礎材は、必要に応じて施工するもので、別途指定する。
2. 数量は標準状態での参考数量であり、現地に適合しない場合は現地精査の上、別途計上する。

U形排水路(2面)
240 × 100 排水(70U排2-60)



寸法単位：mm

名称	床	掘	基面	修正	埋戻(締め)	埋戻(投入)	法面	整形(切土)	畦畔	整形工
数量	83.4 m ³		72.0 m ²		11.0 m ³	11.0 m ³		73.3 m ²	134.9 m ²	269.8

100m当り

上段は片側溝畔、下段は両側溝畔の場合

工事名

図面名
U形排水路(2面)
240 × 100 排水(70U排2-60)

作成年月日
令和 年 月 日

縮尺
1 : 50

図面番号
/

会社名

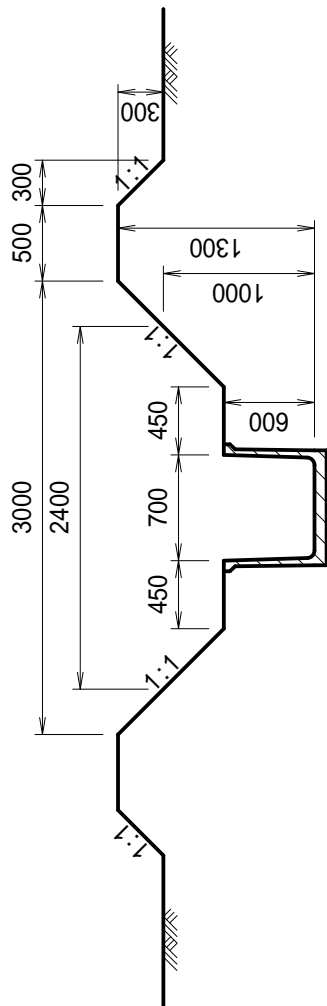
事務所名

登録名：SF070610

注意事項

1. 基礎材は、必要に応じて施工するもので、別途指定する。
2. 数量は標準状態での参考数量であり、現地に適合しない場合は現地精査の上、別途計上する。

U形排水路(2面)
300 x 130 排水(70U排2-60)



寸法単位：mm

名称	床	堀	基面	修正	埋戻(締め)	埋戻(投入)	法面	整形(切土)	畦畔	整形工			
数量	146.4	m ³	72.0	m ²	11.0	m ³	11.0	m ³	158.1	m ²	134.9	m ²	269.8

上段は片側溝畔、下段は両側溝畔の場合

工事名

図面名
U形排水路(2面)
300 x 130 排水(70U排2-60)

作成年月日
令和 年 月 日

縮尺
1 : 50

図面番号
/

会社名

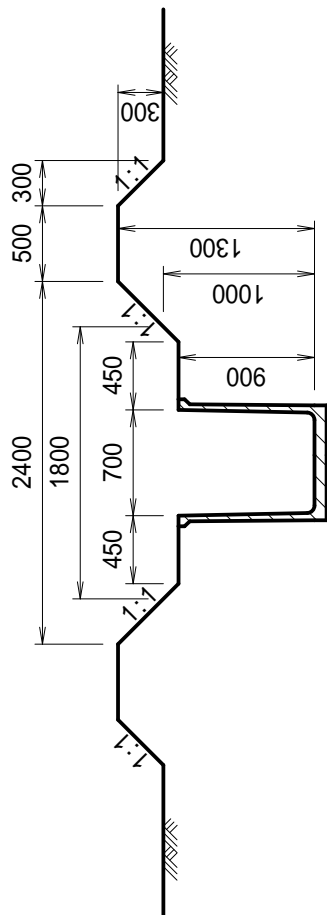
事務所名

登録名：SF070910

注意事項

1. 基礎材は、必要に応じて施工するもので、別途指定する。
2. 数量は標準状態での参考数量であり、現地に適合しない場合は現地精査の上、別途計上する。

U形排水路(2面)
240 x 130 排水(70U排2-90)



寸法単位：mm

名称	床	掘	基面	修正	埋戻(締固め)	埋戻(投入)	法面	整形(切土)	畦畔	整形工
数量	118.5 m ³		69.0 m ²		20.4 m ³	20.4 m ³	58.3 m ²		134.9 m ²	
									269.8	

100m当り

上段は片側溝畔、下段は両側溝畔の場合

工事名

図面名
U形排水路(2面)
240 x 130 排水(70U排2-90)

作成年月日
令和 年 月 日

縮尺
1 : 50

図面番号
/

会社名

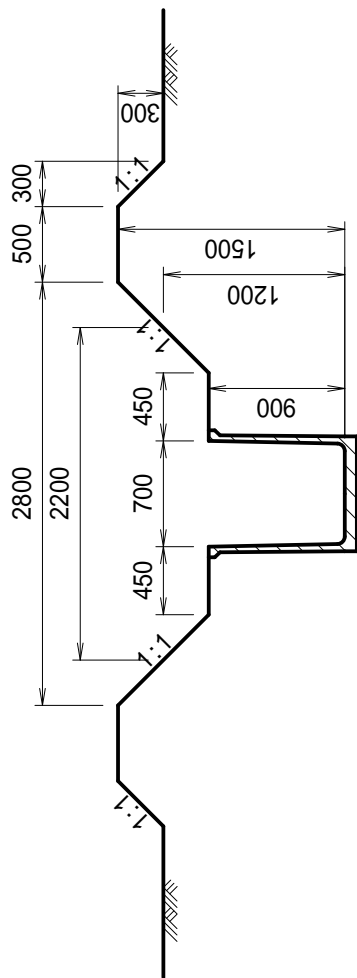
事務所名

登録名：SF070912

注意事項

1. 基礎材は、必要に応じて施工するもので、別途指定する。
2. 数量は標準状態での参考数量であり、現地に適合しない場合は現地精査の上、別途計上する。

U形排水路(2面)
280 × 150 排水(70U排2-90)



寸法単位：mm

		100m当り				
名称	床掘	基面整正	埋戻(締固め)	埋戻(投入)	法面整形(切土)	畦畔整形工
数量	158.5 m ³	69.0 m ²	20.4 m ³	20.4 m ³	114.9 m ²	134.9 m ²
						269.8

上段は片側溝畔、下段は両側溝畔の場合

工事名

図面名
U形排水路(2面)
280 × 150 排水(70U排2-90)

作成年月日
令和 年 月 日

縮尺
1 : 50

図面番号
/

会社名

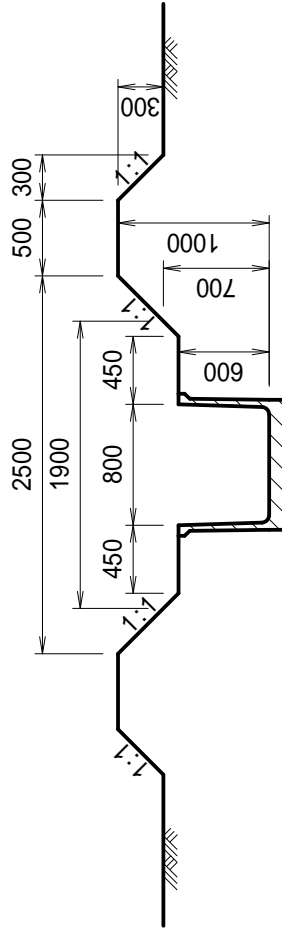
事務所名

登録名：SF080607

注意事項

1. 基礎材は、必要に応じて施工するもので、別途指定する。
2. 数量は標準状態での参考数量であり、現地に適合しない場合は現地精査の上、別途計上する。

U形排水路(2面)
250 x 100 排水(80U排2-60)



寸法単位：mm

100m当り

名称	床	掘	基面	修正	埋戻(締め)	埋戻(投入)	法面	整形(切土)	畦畔	整形工
数量	91.5 m ³		82.0 m ²		11.0 m ³	11.0 m ³	73.3 m ²		134.9 m ²	269.8

上段は片側溝畔、下段は両側溝畔の場合

工事名

図面名
U形排水路(2面)
250 x 100 排水(80U排2-60)

作成年月日
令和 年 月 日

縮尺
1 : 50

図面番号
/

会社名

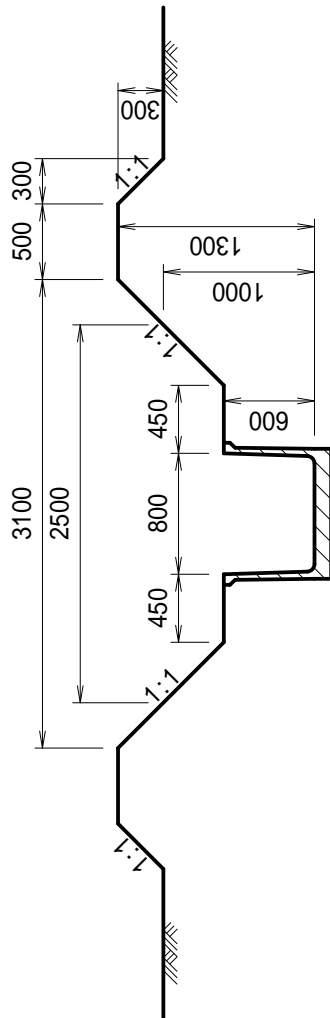
事務所名

登録名：SF080610

注意事項

1. 基礎材は、必要に応じて施工するもので、別途指定する。
2. 数量は標準状態での参考数量であり、現地に適合しない場合は現地精査の上、別途計上する。

U形排水路(2面)
310 x 130 排水(80U排2-60)



寸法単位：mm

名称	床	堀	基面	修正	埋戻(締め)	埋戻(投入)	法面	整形(切土)	畦畔	整形工
数量	157.5 m ³		82.0 m ²		11.0 m ³	11.0 m ³	158.1 m ²		134.9 m ²	269.8

100m当り

上段は片側溝畔、下段は両側溝畔の場合

工事名

図面名
U形排水路(2面)
310 x 130 排水(80U排2-60)

作成年月日
令和 年 月 日

縮尺
1 : 50

図面番号
/

会社名

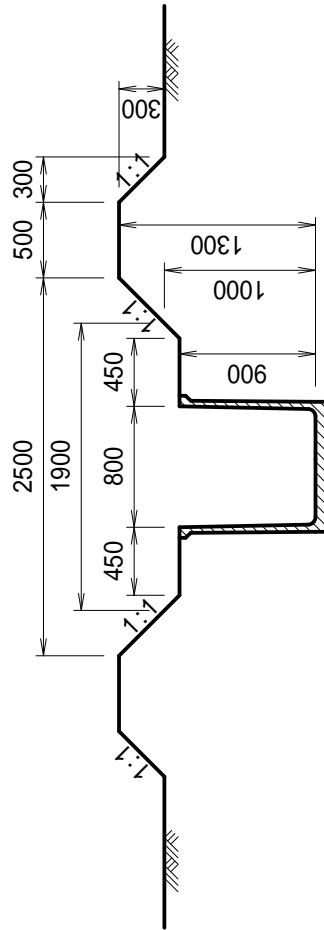
事務所名

登録名：SF080910

注意事項

1. 基礎材は、必要に応じて施工するもので、別途指定する。
2. 数量は標準状態での参考数量であり、現地に適合しない場合は現地精査の上、別途計上する。

U形排水路(2面)
250 x 130 排水(80U排2-90)



寸法単位：mm

名称	床	掘	基面	修正	埋戻(締め)	埋戻(投入)	法面	整形(切土)	畦畔	整形工
数量	129.7 m ³		79.0 m ²		20.4 m ³	20.4 m ³	58.3 m ²		134.9 m ²	
									269.8	

100m当り

上段は片側溝畔、下段は両側溝畔の場合

工事名

図面名
U形排水路(2面)
250 x 130 排水(80U排2-90)

作成年月日
令和 年 月 日

縮尺
1 : 50 図面番号 /

会社名

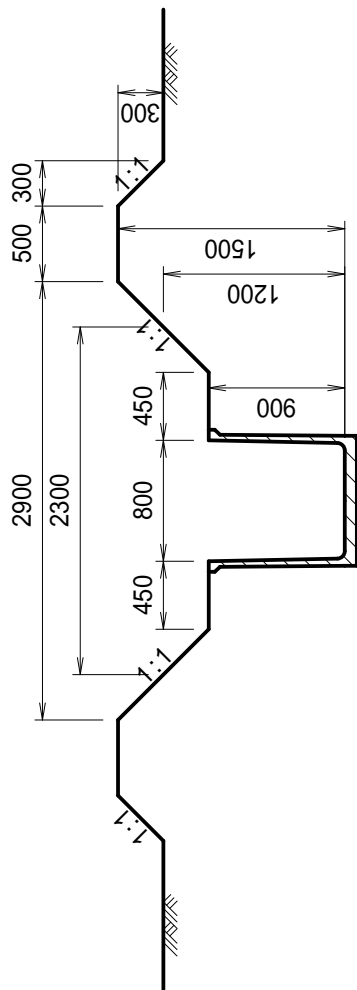
事務所名

登録名：SF080912

注意事項

1. 基礎材は、必要に応じて施工するもので、別途指定する。
2. 数量は標準状態での参考数量であり、現地に適合しない場合は現地精査の上、別途計上する。

U形排水路(2面)
290 x 150 排水(80U排2-90)



寸法単位：mm

名称	床	掘	基面	修正	埋戻(締め)	埋戻(投入)	法面	整形(切土)	畦畔	整形工
数量	171.7 m ³		79.0 m ²		20.4 m ³	20.4 m ³	114.9 m ²	134.9 m ²		269.8

100m当り

上段は片側溝畔、下段は両側溝畔の場合

工事名

図面名
U形排水路(2面)
290 x 150 排水(80U排2-90)

作成年月日
令和 年 月 日

縮尺
1 : 50

図面番号
/

会社名

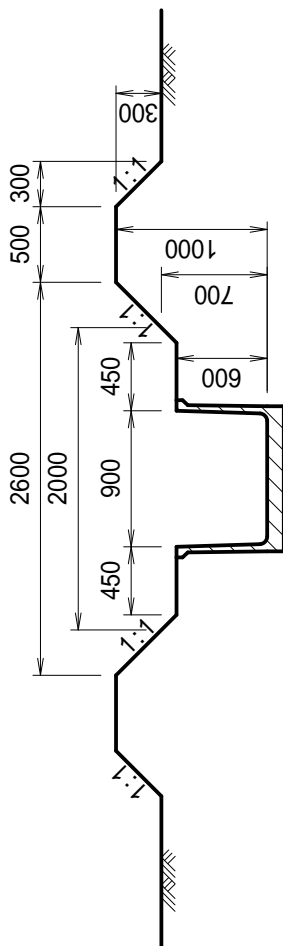
事務所名

登録名：SF090607

注意事項

1. 基礎材は、必要に応じて施工するもので、別途指定する。
2. 数量は標準状態での参考数量であり、現地に適合しない場合は現地精査の上、別途計上する。

U形排水路(2面)
260 × 100 排水(90U排2-60)



寸法単位：mm

名称	床	堀	基面	修正	埋戻(締め)	埋戻(投入)	法面	整形(切土)	畦畔	整形工
数量	99.6 m ³		92.0 m ²		11.0 m ³	11.0 m ³		73.3 m ²	134.9 m ²	269.8

100m当り

上段は片側溝畔、下段は両側溝畔の場合

工事名

図面名
U形排水路(2面)
260 × 100 排水(90U排2-60)

作成年月日
令和 年 月 日

縮尺
1 : 50

図面番号
/

会社名

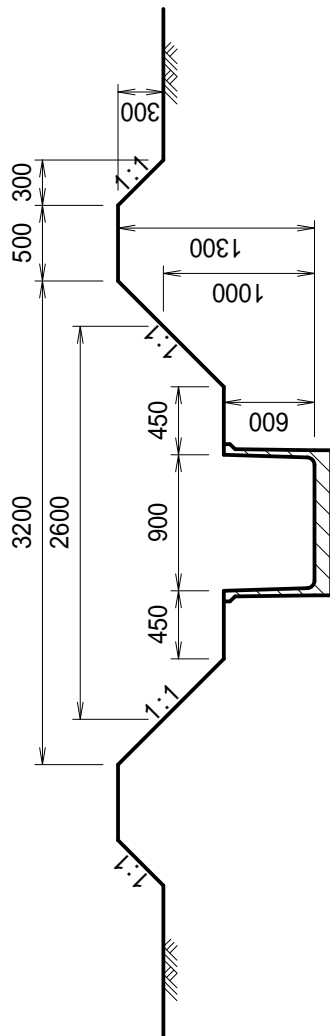
事務所名

登録名：SF090610

注意事項

1. 基礎材は、必要に応じて施工するもので、別途指定する。
2. 数量は標準状態での参考数量であり、現地に適合しない場合は現地精査の上、別途計上する。

U形排水路(2面)
320 x 130 排水(90U排2-60)



寸法単位：mm

100m当り

名称	床	掘	基面	修正	埋戻(締め)	埋戻(投入)	法面	整形(切土)	畦畔	整形工
数量	168.6 m ³		92.0 m ²		11.0 m ³	11.0 m ³	158.1 m ²		134.9 m ²	269.8

上段は片側溝畔、下段は両側溝畔の場合

工事名

図面名
U形排水路(2面)
320 x 130 排水(90U排2-60)

作成年月日
令和 年 月 日

縮尺
1 : 50

図面番号
/

会社名

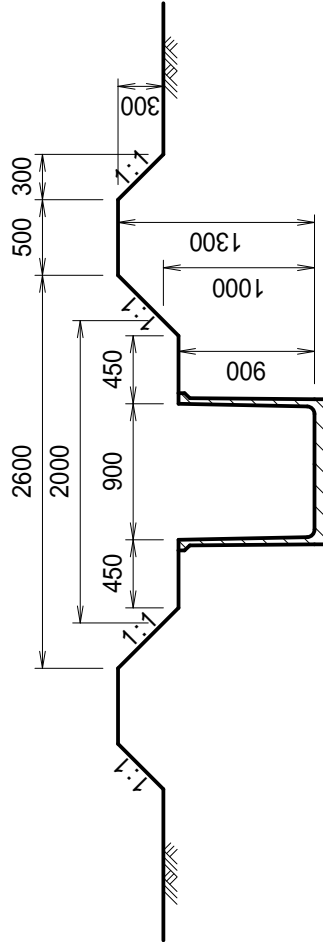
事務所名

登録名：SF090910

注意事項

1. 基礎材は、必要に応じて施工するもので、別途指定する。
2. 数量は標準状態での参考数量であり、現地に適合しない場合は現地精査の上、別途計上する。

U形排水路(2面)
260 x 130 排水(90U排2-90)



寸法単位：mm

名称	床	掘	基面	修正	埋戻(締固め)	埋戻(投入)	法面	整形(切土)	畦畔	整形工
数量	140.9 m ³		89.0 m ²		20.4 m ³	20.4 m ³	58.3 m ²		134.9 m ²	269.8

100m当り

上段は片側溝畔、下段は両側溝畔の場合

工事名

図面名
U形排水路(2面)
260 x 130 排水(90U排2-90)

作成年月日
令和 年 月 日

縮尺
1 : 50
図面番号 /

会社名

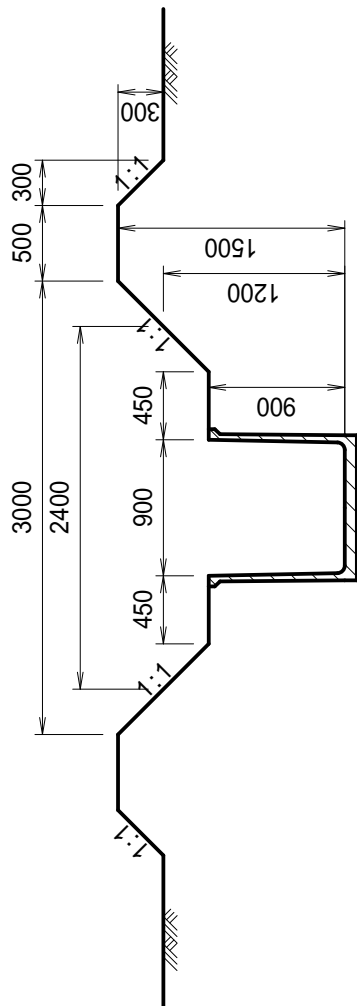
事務所名

登録名：SF090912

注意事項

1. 基礎材は、必要に応じて施工するもので、別途指定する。
2. 数量は標準状態での参考数量であり、現地に適合しない場合は現地精査の上、別途計上する。

U形排水路(2面)
300 x 150 排水(90U排2-90)



寸法単位：mm

名称	床掘	基面修正	埋戻(締め)	埋戻(投入)	法面整形(切土)	畦畔整形工
数量	184.9 m ³	89.0 m ²	20.4 m ³	20.4 m ³	114.9 m ²	134.9 m ²
						269.8

100m当り

上段は片側溝畔、下段は両側溝畔の場合

工事名

図面名
U形排水路(2面)
300 x 150 排水(90U排2-90)

作成年月日
令和 年 月 日

縮尺
1 : 50

図面番号
/

会社名

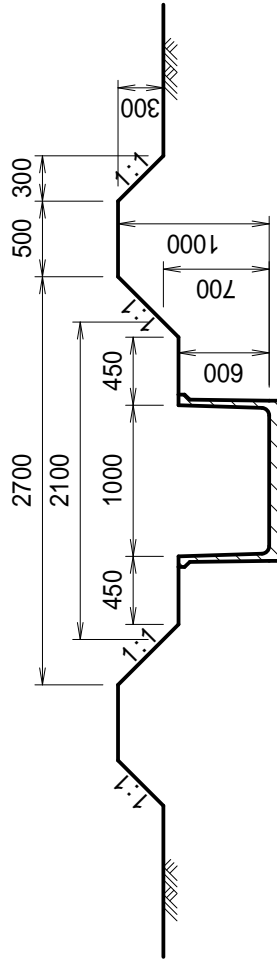
事務所名

登録名：SF100607

注意事項

1. 基礎材は、必要に応じて施工するもので、別途指定する。
2. 数量は標準状態での参考数量であり、現地に適合しない場合は現地精査の上、別途計上する。

U形排水路(2面)
270 x 100 排水(100U排2-60)



寸法単位：mm

名称	床	掘	基面	修正	埋戻(締固め)	埋戻(投入)	法面	整形(切土)	畦畔	整形工
数量	107.7 m ³		102.0 m ²		11.0 m ³	11.0 m ³	73.3 m ²		134.9 m ²	269.8

100m当り

上段は片側溝畔、下段は両側溝畔の場合

工事名

図面名
U形排水路(2面)
270 x 100 排水(100U排2-60)

作成年月日
令和 年 月 日

縮尺
1 : 50
図面番号 /

会社名

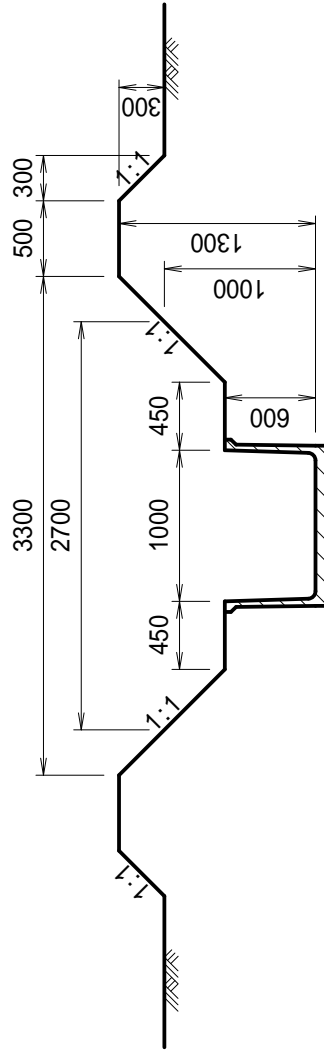
事務所名

登録名：SF100610

注意事項

1. 基礎材は、必要に応じて施工するもので、別途指定する。
2. 数量は標準状態での参考数量であり、現地に適合しない場合は現地精査の上、別途計上する。

U形排水路(2面)
330 x 130 排水(100U排2-60)



寸法単位：mm

100m当り

名称	床掘	基面修正	埋戻(締固め)	埋戻(投入)	法面整形(切土)	畦畔整形工
数量	179.7 m ³	102.0 m ²	11.0 m ³	11.0 m ³	158.1 m ²	134.9 m ²
						269.8

上段は片側溝畔、下段は両側溝畔の場合

工事名

図面名
U形排水路(2面)
330 x 130 排水(100U排2-60)

作成年月日
令和 年 月 日

縮尺
1 : 50
図面番号 /

会社名

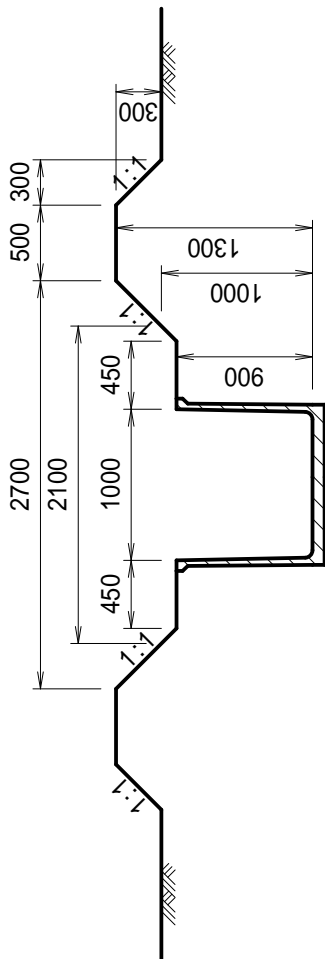
事務所名

登録名：SF100910

注意事項

1. 基礎材は、必要に応じて施工するもので、別途指定する。
2. 数量は標準状態での参考数量であり、現地に適合しない場合は現地精査の上、別途計上する。

U形排水路(2面)
270×130 排水(100U排2-90)



寸法単位：mm

名称	床	掘	基面	修正	埋戻(締固め)	埋戻(投入)	法面	整形(切土)	畦畔	整形工
数量	152.1 m ³		99.0 m ²		20.4 m ³	20.4 m ³	58.3 m ²		134.9 m ²	269.8

100m当り

上段は片側溝畔、下段は両側溝畔の場合

工事名

図面名
U形排水路(2面)
270×130 排水(100U排2-90)

作成年月日
令和 年 月 日

縮尺
1:50 図面番号 /

会社名

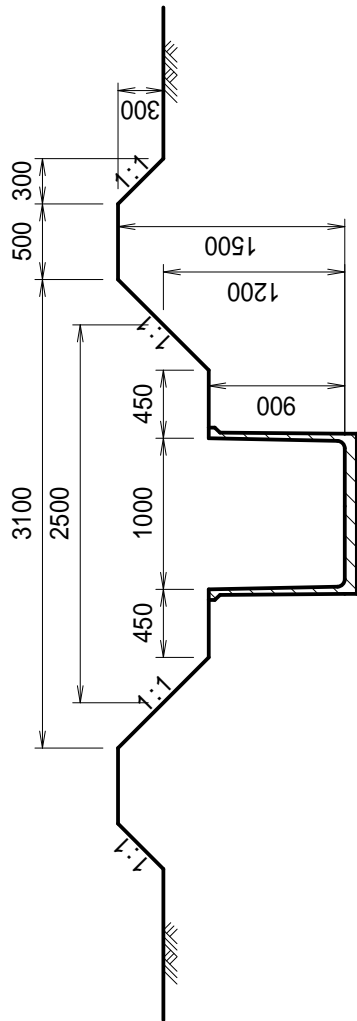
事務所名

登録名：SF100912

注意事項

1. 基礎材は、必要に応じて施工するもので、別途指定する。
2. 数量は標準状態での参考数量であり、現地に適合しない場合は現地精査の上、別途計上する。

U形排水路(2面)
310 x 150 排水(100U排2-90)



寸法単位：mm

名称	床	掘	基面	修正	埋戻(締め)	埋戻(投入)	法面	整形(切土)	畦畔	整形工
数量	198.1 m ³		99.0 m ²		20.4 m ³	20.4 m ³	114.9 m ²	134.9 m ²		269.8

100m当り

上段は片側溝畔、下段は両側溝畔の場合

工事名

図面名
U形排水路(2面)
310 x 150 排水(100U排2-90)

作成年月日
令和 年 月 日

縮尺
1 : 50
図面番号 /

会社名

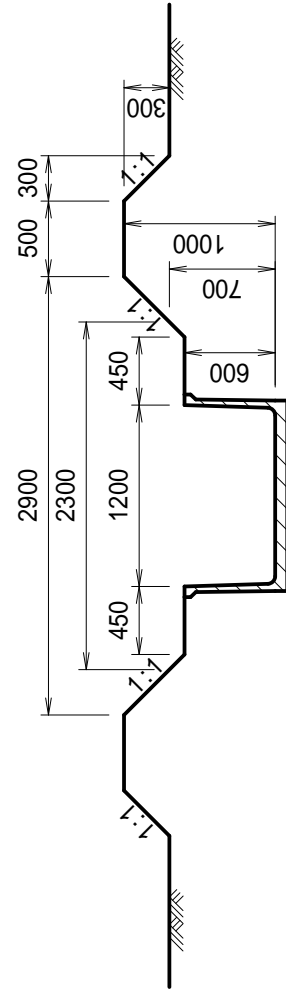
事務所名

登録名：SF120607

注意事項

1. 基礎材は、必要に応じて施工するもので、別途指定する。
2. 数量は標準状態での参考数量であり、現地に適合しない場合は現地精査の上、別途計上する。

U形排水路(2面)
290 x 100 排水(120U排2-60)



寸法単位：mm

名称		床	掘	基面	修正	埋戻(締め)	埋戻(投入)	法面	整形(切土)	畦畔	整形工
数量		123.9 m ³		122.0 m ²		11.0 m ³	11.0 m ³		73.3 m ²		134.9 m ²
											269.8

100m当り
上段は片側溝畔、下段は両側溝畔の場合

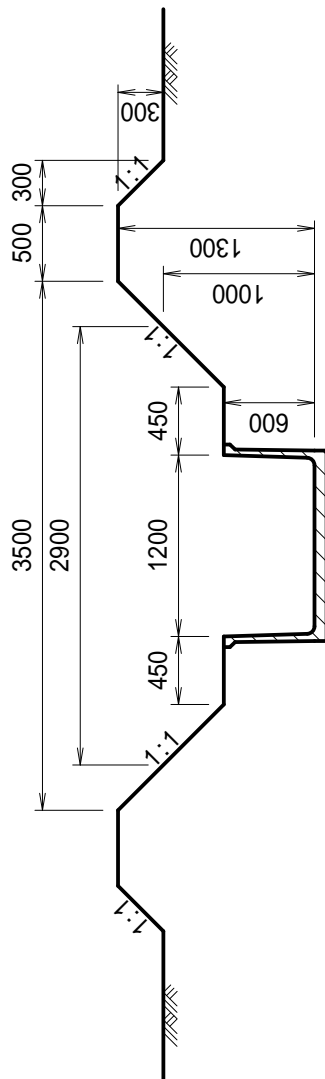
工事名	
図面名	U形排水路(2面) 290 x 100 排水(120U排2-60)
作成年月日	令和 年 月 日
縮尺	1 : 50 図面番号 /
会社名	
事務所名	

登録名：SF120610

注意事項

1. 基礎材は、必要に応じて施工するもので、別途指定する。
2. 数量は標準状態での参考数量であり、現地に適合しない場合は現地精査の上、別途計上する。

U形排水路(2面)
350 x 130 排水(120U排2-60)



寸法単位：mm

名称	床掘	基面整正	埋戻(締め)	埋戻(投入)	法面整形(切土)	畦畔整形工
数量	201.9 m ³	122.0 m ²	11.0 m ³	11.0 m ³	158.1 m ²	134.9 m ²
						269.8

100m当り

上段は片側溝畔、下段は両側溝畔の場合

工事名

図面名
U形排水路(2面)
350 x 130 排水(120U排2-60)

作成年月日
令和 年 月 日

縮尺
1 : 50
図面番号 /

会社名

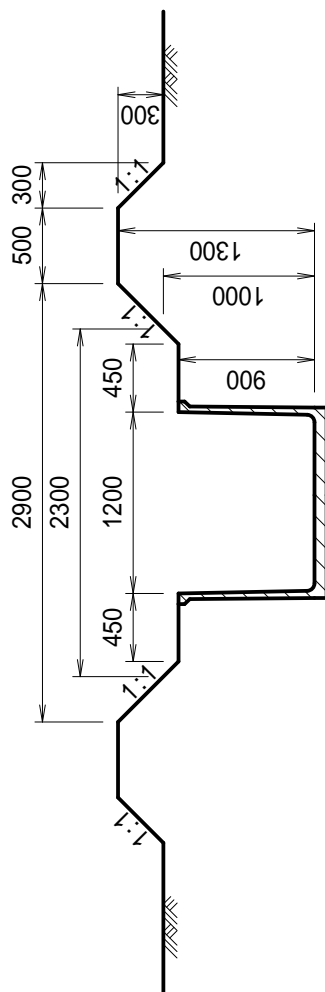
事務所名

登録名：SF120910

注意事項

1. 基礎材は、必要に応じて施工するもので、別途指定する。
2. 数量は標準状態での参考数量であり、現地に適合しない場合は現地精査の上、別途計上する。

U形排水路(2面)
290 x 130 排水(120U排2-90)



寸法単位：mm

名称	床	掘	基面	修正	埋戻(締め)	埋戻(投入)	法面	整形(切土)	畦畔	整形工
数量	174.5 m ³		119.0 m ²		20.4 m ³	20.4 m ³	58.3 m ²		134.9 m ²	269.8

100m当り

上段は片側溝畔、下段は両側溝畔の場合

工事名

図面名
U形排水路(2面)
290 x 130 排水(120U排2-90)

作成年月日
令和 年 月 日

縮尺
1 : 50

図面番号
/

会社名

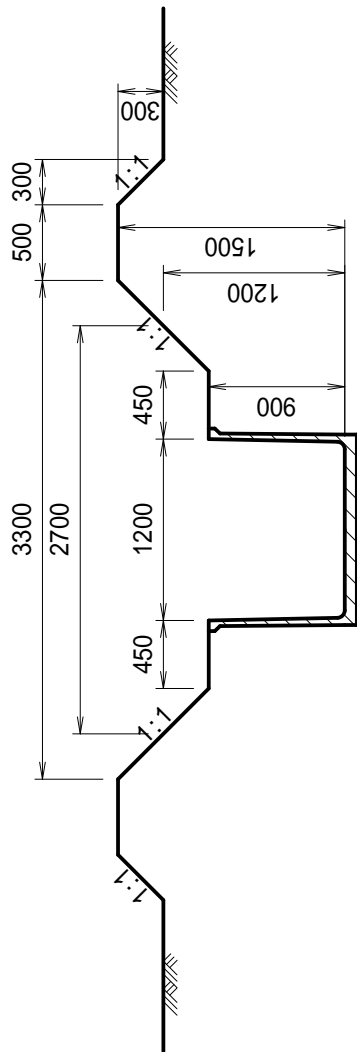
事務所名

登録名：SF120912

注意事項

1. 基礎材は、必要に応じて施工するもので、別途指定する。
2. 数量は標準状態での参考数量であり、現地に適合しない場合は現地精査の上、別途計上する。

U形排水路(2面)
330 x 150 排水(120U排2-90)



寸法単位：mm

名称		100m当り										
床	堀	基面	修正	埋戻(締固め)	埋戻(投入)	法面	整形(切土)	畦畔	整形工			
224.5	m ³	119.0	m ²	20.4	m ³	20.4	m ³	114.9	m ²	134.9	m ²	269.8

上段は片側溝畔、下段は両側溝畔の場合

工事名

図面名
U形排水路(2面)
330 x 150 排水(120U排2-90)

作成年月日
令和 年 月 日

縮尺
1 : 50

図面番号
/

会社名

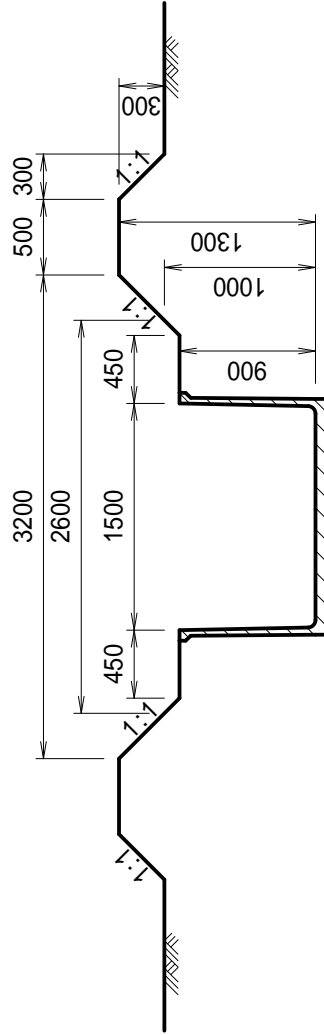
事務所名

登録名：SF150910

注意事項

1. 基礎材は、必要に応じて施工するもので、別途指定する。
2. 数量は標準状態での参考数量であり、現地に適合しない場合は現地精査の上、別途計上する。

U形排水路(2面)
320 x 130 排水(150U排2-90)



寸法単位：mm

名称		床	掘	基面	修正	埋戻(締固め)	埋戻(投入)	法面	整形(切土)	畦畔	整形工
数量		208.1 m ³		149.0 m ²		20.4 m ³	20.4 m ³	58.3 m ²		134.9 m ²	
										269.8	

100m当り

上段は片側溝畔、下段は両側溝畔の場合

工事名

図面名
U形排水路(2面)
320 x 130 排水(150U排2-90)

作成年月日
令和 年 月 日

縮尺
1 : 50 図面番号 /

会社名

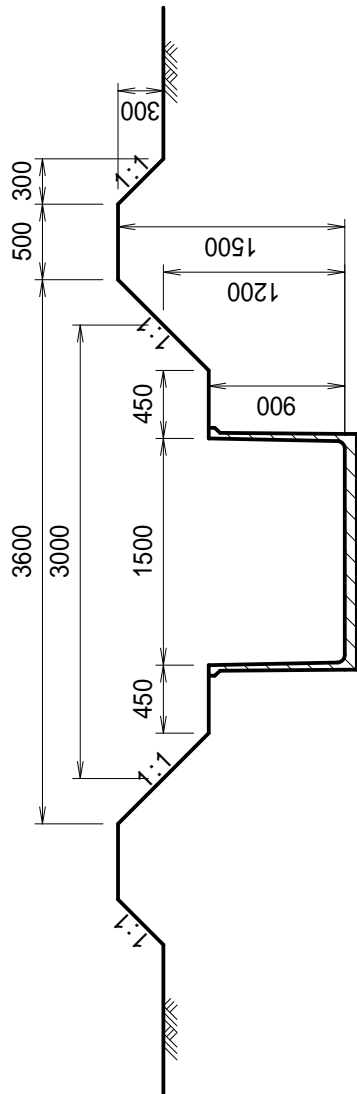
事務所名

登録名：SF150912

注意事項

1. 基礎材は、必要に応じて施工するもので、別途指定する。
2. 数量は標準状態での参考数量であり、現地に適合しない場合は現地精査の上、別途計上する。

U形排水路(2面)
360 x 150 排水(150U排2-90)



寸法単位：mm

名称	床掘	基面	修正	埋戻(締め)	埋戻(投入)	法面	整形(切土)	畦畔	整形工
数量	264.1 m ³	149.0 m ²		20.4 m ³	20.4 m ³	114.9 m ²	134.9 m ²	269.8	

100m当り

上段は片側溝畔、下段は両側溝畔の場合

工事名

図面名
U形排水路(2面)
360 x 150 排水(150U排2-90)

作成年月日
令和 年 月 日

縮尺
1 : 50

図面番号
/

会社名

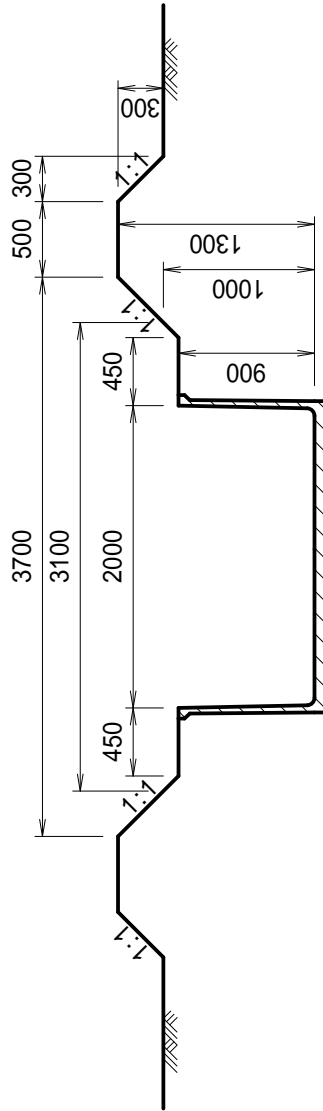
事務所名

登録名：SF200910

注意事項

1. 基礎材は、必要に応じて施工するもので、別途指定する。
2. 数量は標準状態での参考数量であり、現地に適合しない場合は現地精査の上、別途計上する。

U形排水路(2面)
370 x 130 排水(200U排2-90)



寸法単位：mm

名称	床	掘	基面	修正	埋戻(締固め)	埋戻(投入)	法面	整形(切土)	畦畔	整形工
数量	264.1 m ³		199.0 m ²		20.4 m ³	20.4 m ³	58.3 m ²		134.9 m ²	
									269.8	

100m当り

上段は片側溝畔、下段は両側溝畔の場合

工事名

図面名
U形排水路(2面)
370 x 130 排水(200U排2-90)

作成年月日
令和 年 月 日

縮尺
1 : 50
図面番号 /

会社名

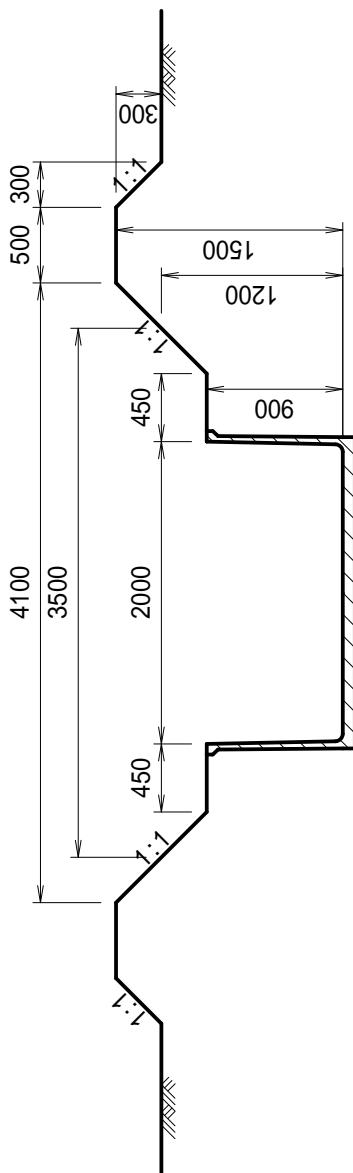
事務所名

登録名：SF200912

注意事項

1. 基礎材は、必要に応じて施工するもので、別途指定する。
2. 数量は標準状態での参考数量であり、現地に適合しない場合は現地精査の上、別途計上する。

U形排水路(2面)
410 x 150 排水(200U排2-90)



寸法単位：mm

名称	床掘	基面整正	埋戻(締め)	埋戻(投入)	法面整形(切土)	畦畔整形工
数量	330.1 m ³	199.0 m ²	20.4 m ³	20.4 m ³	114.9 m ²	134.9 m ²
						269.8

100m当り

上段は片側溝畔、下段は両側溝畔の場合

工事名

図面名
U形排水路(2面)
410 x 150 排水(200U排2-90)

作成年月日
令和 年 月 日

縮尺
1 : 50

図面番号
/

会社名

事務所名

10. U形排水路（3面）

(100m 当り)

名称	登録名	ハース	床掘(m3)	基面整正(m2)	埋戻(m3)	埋戻投入(m3)	法面整形切土法面(m2)	陸畔整形工(m2)
180 x 60排水 (30U排3-30)	HF030303	198	16.3	36.0	2.6	2.6	0.0	134.9
								269.8
260 x 100排水 (30U排3-30)	HF030307	199	80.3	36.0	2.6	2.6	176.1	134.9
								269.8
250 x 100排水 (40U排3-40)	HF040407	200	74.8	46.0	4.7	4.7	141.9	134.9
								269.8
240 x 100排水 (50U排3-50)	HF050507	201	74.0	58.0	7.8	7.8	104.6	134.9
								269.8
230 x 100排水 (60U排3-60)	HF060607	202	74.1	68.0	11.2	11.2	70.3	134.9
								269.8
290 x 130排水 (60U排3-60)	HF060610	203	134.1	68.0	11.2	11.2	155.1	134.9
								269.8
230 x 130排水 (60U排3-90)	HF060910	204	113.5	70.0	25.0	25.0	49.3	134.9
								269.8
270 x 150排水 (60U排3-90)	HF060912	205	151.5	70.0	25.0	25.0	105.9	134.9
								269.8
240 x 100排水 (70U排3-60)	HF070607	206	81.7	78.0	11.2	11.2	70.3	134.9
								269.8
300 x 130排水 (70U排3-60)	HF070610	207	144.7	78.0	11.2	11.2	155.1	134.9
								269.8
240 x 130排水 (70U排3-90)	HF070910	208	124.3	80.0	25.0	25.0	49.3	134.9
								269.8
280 x 150排水 (70U排3-90)	HF070912	209	164.3	80.0	25.0	25.0	105.9	134.9
								269.8
250 x 100排水 (80U排3-60)	HF080607	210	89.3	88.0	11.2	11.2	70.3	134.9
								269.8

(100m 当り)

名称	登録名	ページ	床掘(m3)	基面整正(m2)	埋戻(m3)	埋戻投入(m3)	法面整形切土法面(m2)	陸畔整形工(m2)
310 x 130排水 (80U排3 -60)	HF080610	211	155.3	88.0	11.2	11.2	155.1	134.9
250 x 130排水 (80U排3 -90)	HF080910	212	135.1	90.0	25.0	25.0	49.3	269.8
290 x 150排水 (80U排3 -90)	HF080912	213	177.1	90.0	25.0	25.0	105.9	134.9
260 x 100排水 (90U排3 -60)	HF090607	214	96.9	98.0	11.2	11.2	70.3	269.8
320 x 130排水 (90U排3 -60)	HF090610	215	165.9	98.0	11.2	11.2	155.1	134.9
260 x 130排水 (90U排3 -90)	HF090910	216	145.9	100.0	25.0	25.0	49.3	269.8
300 x 150排水 (90U排3 -90)	HF090912	217	189.9	100.0	25.0	25.0	105.9	134.9
								269.8

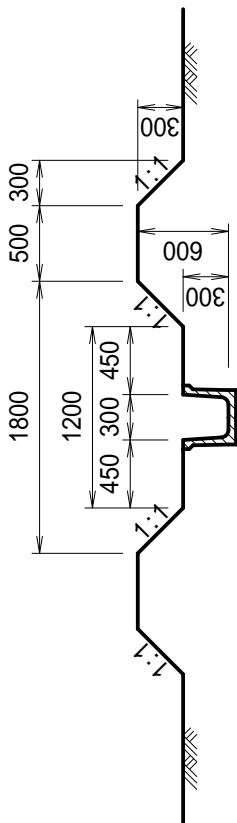
※上段は片側溝畔、下段は両側溝畔の場合

登録名：HF030303

注意事項

1. 基礎材は、必要に応じて施工するもので、別途指定する。
2. 数量は標準状態での参考数量であり、現地に適合しない場合は現地精査の上、別途計上する。

U形排水路(3面)
180×60 排水(30U排3-30)



寸法単位：mm

100m当り

名称	床掘	基面修正	埋戻(締め)	埋戻(投入)	法面整形(切土)	畦畔整形工
数量	16.3 m ³	36.0 m ²	2.6 m ³	2.6 m ³	0.0 m ²	134.9 m ²
						269.8

上段は片側溝畔、下段は両側溝畔の場合

工事名

図面名
U形排水路(3面)
180×60 排水(30U排3-30)

作成年月日
令和 年 月 日

縮尺
1:50 図面番号 /

会社名

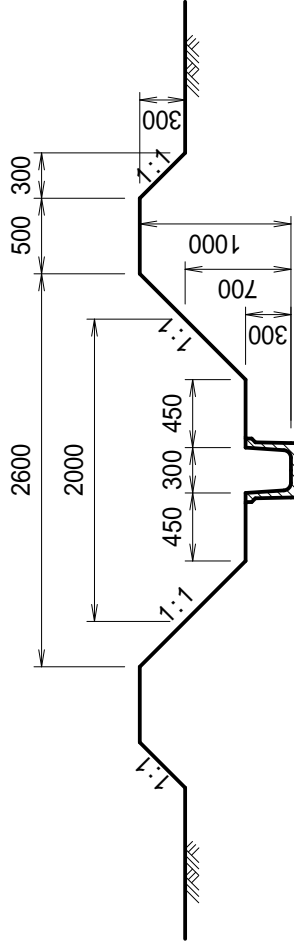
事務所名

登録名：HF030307

注意事項

1. 基礎材は、必要に応じて施工するもので、別途指定する。
2. 数量は標準状態での参考数量であり、現地に適合しない場合は現地精査の上、別途計上する。

U形排水路(3面)
260 × 100 排水(30U排3-30)



寸法単位：mm

名称		床	掘	基面	修正	埋戻(締め)	埋戻(投入)	法面	整形(切土)	畦畔	整形
数量	80.3 m ³			36.0 m ²		2.6 m ³	2.6 m ³	176.1 m ²		134.9 m ²	
										269.8	

100m当り

上段は片側溝畔、下段は両側溝畔の場合

工事名

図面名
U形排水路(3面)
260 × 100 排水(30U排3-30)

作成年月日
令和 年 月 日

縮尺
1 : 50

図面番号
/

会社名

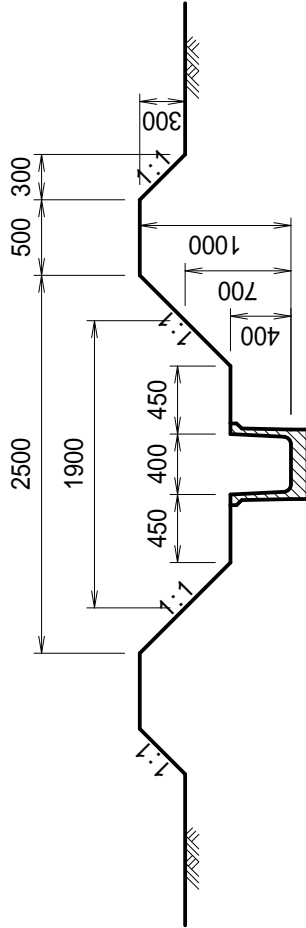
事務所名

登録名：HF040407

注意事項

1. 基礎材は、必要に応じて施工するもので、別途指定する。
2. 数量は標準状態での参考数量であり、現地に適合しない場合は現地精査の上、別途計上する。

U形排水路(3面)
250 x 100 排水(40U排3-40)



寸法単位：mm

名称	床掘	基面整正	埋戻(締め)	埋戻(投入)	法面整形(切土)	畦畔整形工
数量	74.8 m ³	46.0 m ²	4.7 m ³	4.7 m ³	141.9 m ²	134.9 m ²
						269.8

100m当り

上段は片側溝畔、下段は両側溝畔の場合

工事名

図面名
U形排水路(3面)
250 x 100 排水(40U排3-40)

作成年月日
令和 年 月 日

縮尺
1 : 50

図面番号
/

会社名

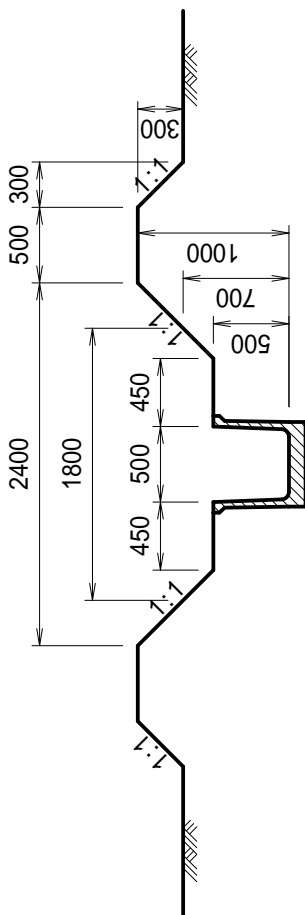
事務所名

登録名：HF050507

注意事項

1. 基礎材は、必要に応じて施工するもので、別途指定する。
2. 数量は標準状態での参考数量であり、現地に適合しない場合は現地精査の上、別途計上する。

U形排水路(3面)
240 x 100 排水(50U排3-50)



寸法単位：mm

名称	床	掘	基面	修正	埋戻(締固め)	埋戻(投入)	法面	整形(切土)	畦畔	整形工
数量	74.0 m ³		58.0 m ²		7.8 m ³	7.8 m ³	104.6 m ²		134.9 m ²	269.8

100m当り

上段は片側溝畔、下段は両側溝畔の場合

工事名

図面名
U形排水路(3面)
240 x 100 排水(50U排3-50)

作成年月日
令和 年 月 日

縮尺
1 : 50

図面番号
/

会社名

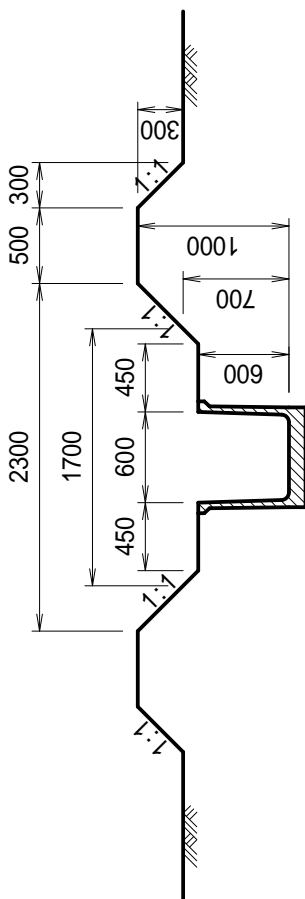
事務所名

登録名：HF060607

注意事項

1. 基礎材は、必要に応じて施工するもので、別途指定する。
2. 数量は標準状態での参考数量であり、現地に適合しない場合は現地精査の上、別途計上する。

U形排水路(3面)
230 x 100 排水(60U排3-60)



寸法単位：mm

名称	床	掘	基面	修正	埋戻(縮固め)	埋戻(投入)	法面	整形(切土)	畦畔	整形工
数量	74.1 m ³		68.0 m ²		11.2 m ³	11.2 m ³	70.3 m ²		134.9 m ²	
									269.8	

100m当り

上段は片側溝畔、下段は両側溝畔の場合

工事名

図面名
U形排水路(3面)
230 x 100 排水(60U排3-60)

作成年月日
令和 年 月 日

縮尺
1 : 50

図面番号
/

会社名

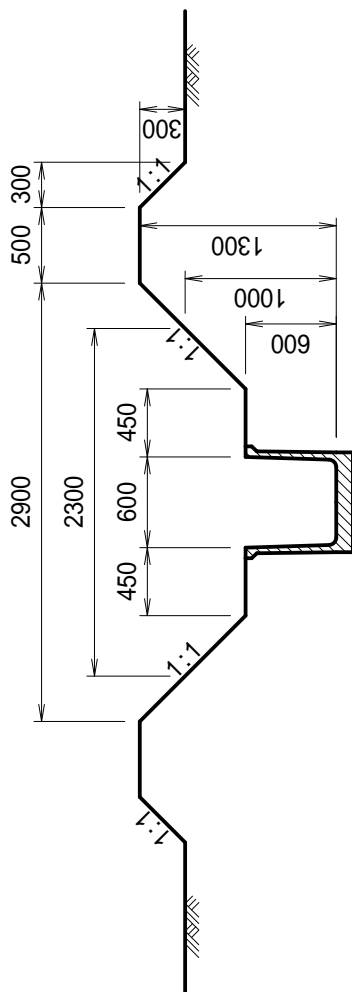
事務所名

登録名：HF060610

注意事項

1. 基礎材は、必要に応じて施工するもので、別途指定する。
2. 数量は標準状態での参考数量であり、現地に適合しない場合は現地精査の上、別途計上する。

U形排水路(3面)
290 x 130 排水(60U排3-60)



寸法単位：mm

名称	床	掘	基面	修正	埋戻(締め)	埋戻(投入)	法面	整形(切土)	畦畔	整形工
数量	134.1 m ³		68.0 m ²		11.2 m ³	11.2 m ³	155.1 m ²		134.9 m ²	
									269.8	

100m当り

上段は片側溝畔、下段は両側溝畔の場合

工事名

図面名
U形排水路(3面)
290 x 130 排水(60U排3-60)

作成年月日
令和 年 月 日

縮尺
1 : 50

図面番号
/

会社名

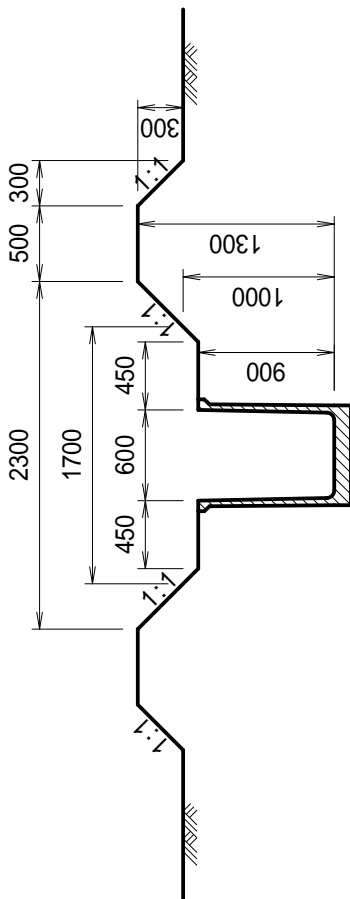
事務所名

登録名：HF060910

注意事項

1. 基礎材は、必要に応じて施工するもので、別途指定する。
2. 数量は標準状態での参考数量であり、現地に適合しない場合は現地精査の上、別途計上する。

U形排水路(3面)
230 x 130 排水(60U排3-90)



寸法単位：mm

名称	床	掘	基面	修正	埋戻(縮固め)	埋戻(投入)	法面	整形(切土)	畦畔	整形工
数量	113.5 m ³		70.0 m ²		25.0 m ³	25.0 m ³	49.3 m ²		134.9 m ²	
									269.8	

100m当り

上段は片側溝畔、下段は両側溝畔の場合

工事名

図面名
U形排水路(3面)
230 x 130 排水(60U排3-90)

作成年月日
令和 年 月 日

縮尺
1 : 50

図面番号
/

会社名

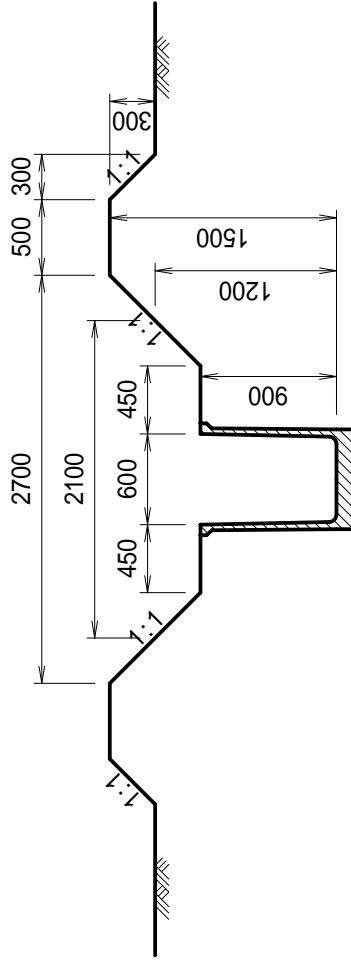
事務所名

登録名：HF060912

注意事項

1. 基礎材は、必要に応じて施工するもので、別途指定する。
2. 数量は標準状態での参考数量であり、現地に適合しない場合は現地精査の上、別途計上する。

U形排水路(3面)
270 x 150 排水(60U排3-90)



寸法単位：mm

名称	床掘	基面整正	埋戻(締め)	埋戻(投入)	法面整形(切土)	畦畔整形工
数量	151.5 m ³	70.0 m ²	25.0 m ³	25.0 m ³	105.9 m ²	134.9 m ²
						269.8

100m当り

上段は片側溝畔、下段は両側溝畔の場合

工事名

図面名 U形排水路(3面)
270 x 150 排水(60U排3-90)

作成年月日 令和 年 月 日

縮尺 1 : 50 図面番号 /

会社名

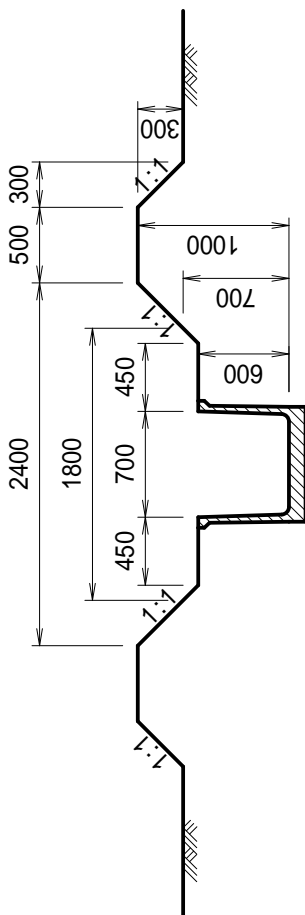
事務所名

登録名：HF070607

注意事項

1. 基礎材は、必要に応じて施工するもので、別途指定する。
2. 数量は標準状態での参考数量であり、現地に適合しない場合は現地精査の上、別途計上する。

U形排水路(3面)
240 x 100 排水(70U排3-60)



寸法単位：mm

名称	床	掘	基面	修正	埋戻(締固め)	埋戻(投入)	法面	整形(切土)	畦畔	整形工
数量	81.7 m ³		78.0 m ²		11.2 m ³	11.2 m ³	70.3 m ²		134.9 m ²	269.8

100m当り

上段は片側溝畔、下段は両側溝畔の場合

工事名

図面名
U形排水路(3面)
240 x 100 排水(70U排3-60)

作成年月日
令和 年 月 日

縮尺
1 : 50

図面番号
/

会社名

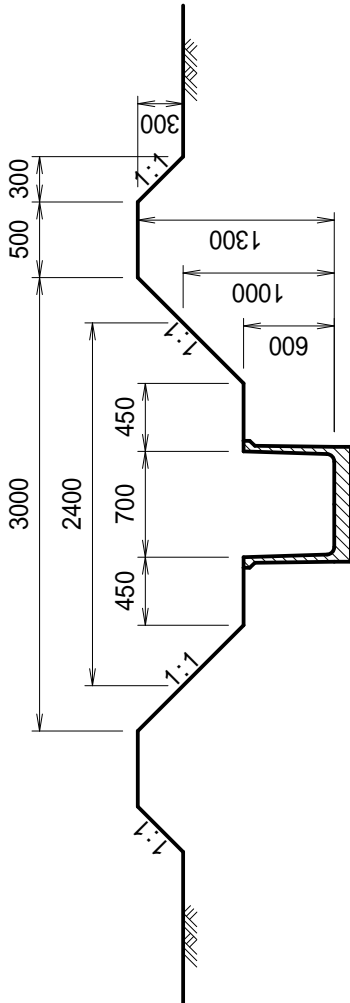
事務所名

登録名：HF070610

注意事項

1. 基礎材は、必要に応じて施工するもので、別途指定する。
2. 数量は標準状態での参考数量であり、現地に適合しない場合は現地精査の上、別途計上する。

U形排水路(3面)
300 × 130 排水(70U排3-60)



寸法単位：mm

名称		100m当り										
床	掘	基面	修正	埋戻(縮固め)	埋戻(投入)	法面	整形(切土)	畦畔	整形工			
144.7	m ³	78.0	m ²	11.2	m ³	11.2	m ³	155.1	m ²	134.9	m ²	269.8

上段は片側溝畔、下段は両側溝畔の場合

工事名

図面名
U形排水路(3面)
300 × 130 排水(70U排3-60)

作成年月日
令和 年 月 日

縮尺
1 : 50
図面番号 /

会社名

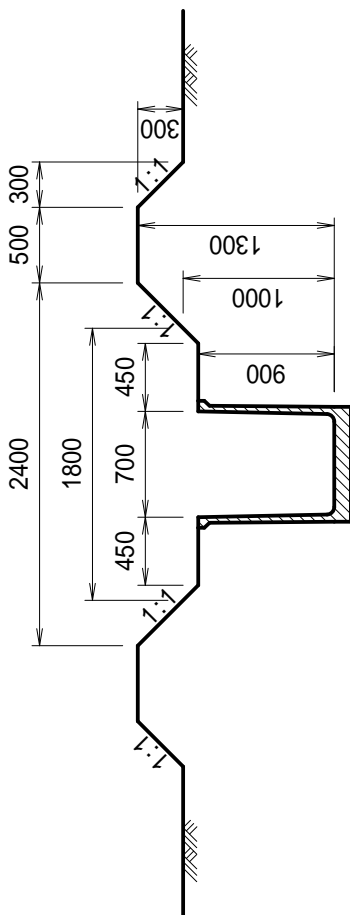
事務所名

登録名：HF070910

注意事項

1. 基礎材は、必要に応じて施工するもので、別途指定する。
2. 数量は標準状態での参考数量であり、現地に適合しない場合は現地精査の上、別途計上する。

U形排水路(3面)
240 x 130 排水(70U排3-90)



寸法単位：mm

名称	床	掘	基面	修正	埋戻(締固め)	埋戻(投入)	法面	整形(切土)	畦畔	整形工
数量	124.3 m ³		80.0 m ²		25.0 m ³	25.0 m ³	49.3 m ²		134.9 m ²	269.8

100m当り

上段は片側溝畔、下段は両側溝畔の場合

工事名

図面名
U形排水路(3面)
240 x 130 排水(70U排3-90)

作成年月日
令和 年 月 日

縮尺
1 : 50

図面番号
/

会社名

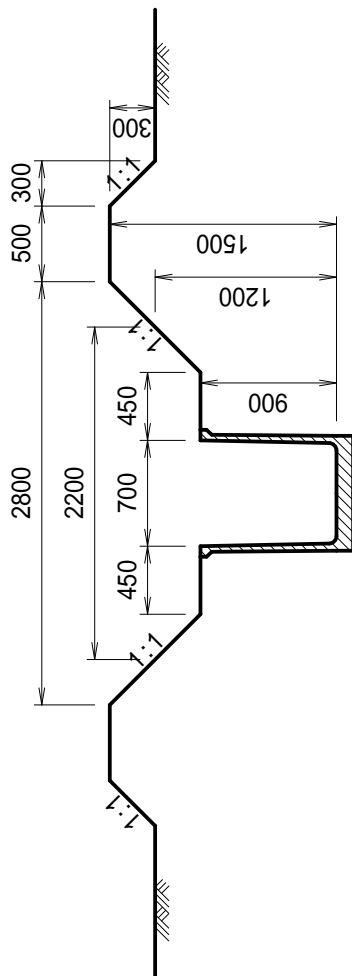
事務所名

登録名：HF070912

注意事項

1. 基礎材は、必要に応じて施工するもので、別途指定する。
2. 数量は標準状態での参考数量であり、現地に適合しない場合は現地精査の上、別途計上する。

U形排水路(3面)
280 × 150 排水(70U排3-90)



寸法単位：mm

名称	床	堀	基面	修正	埋戻(締め)	埋戻(投入)	法面	整形(切土)	畦畔	整形工			
数量	164.3	m ³	80.0	m ²	25.0	m ³	25.0	m ³	105.9	m ²	134.9	m ²	269.8

100m当り

上段は片側溝畔、下段は両側溝畔の場合

工事名

図面名
U形排水路(3面)
280 × 150 排水(70U排3-90)

作成年月日
令和 年 月 日

縮尺
1 : 50

図面番号
/

会社名

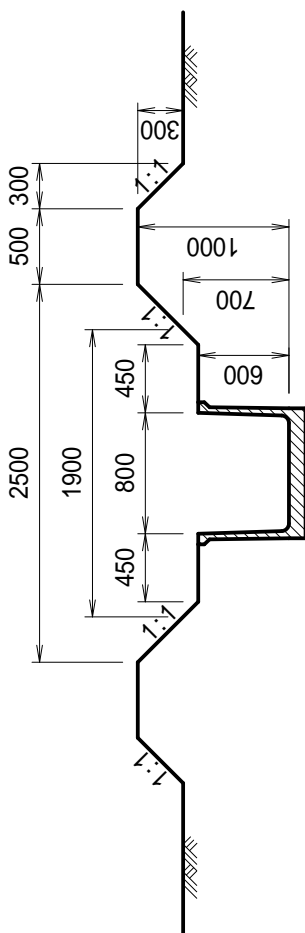
事務所名

登録名：HF080607

注意事項

1. 基礎材は、必要に応じて施工するもので、別途指定する。
2. 数量は標準状態での参考数量であり、現地に適合しない場合は現地精査の上、別途計上する。

U形排水路(3面)
250 x 100 排水(80U排3-60)



寸法単位：mm

名称	床	掘	基面	修正	埋戻(締め)	埋戻(投入)	法面	整形(切土)	畦畔	整形工
数量	89.3 m ³		88.0 m ²		11.2 m ³	11.2 m ³	70.3 m ²		134.9 m ²	
									269.8	

100m当り

上段は片側溝畔、下段は両側溝畔の場合

工事名

図面名
U形排水路(3面)
250 x 100 排水(80U排3-60)

作成年月日
令和 年 月 日

縮尺
1 : 50

図面番号
/

会社名

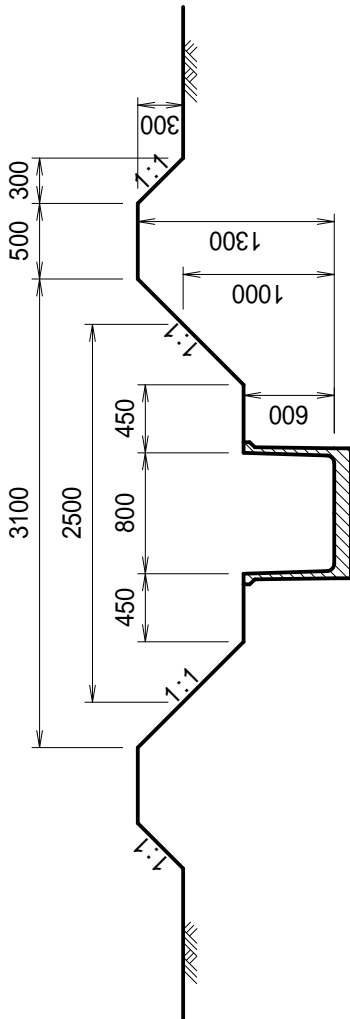
事務所名

登録名：HF080610

注意事項

1. 基礎材は、必要に応じて施工するもので、別途指定する。
2. 数量は標準状態での参考数量であり、現地に適合しない場合は現地精査の上、別途計上する。

U形排水路(3面)
310 x 130 排水(80U排3-60)



寸法単位：mm

名称	床	堀	基面	修正	埋戻(締め)	埋戻(投入)	法面	整形(切土)	畦畔	整形工
数量	155.3 m ³	88.0 m ²	11.2 m ³	11.2 m ³	11.2 m ³	11.2 m ³	155.1 m ²	134.9 m ²	269.8	

100m当り

上段は片側溝畔、下段は両側溝畔の場合

工事名

図面名
U形排水路(3面)
310 x 130 排水(80U排3-60)

作成年月日
令和 年 月 日

縮尺
1 : 50

図面番号
/

会社名

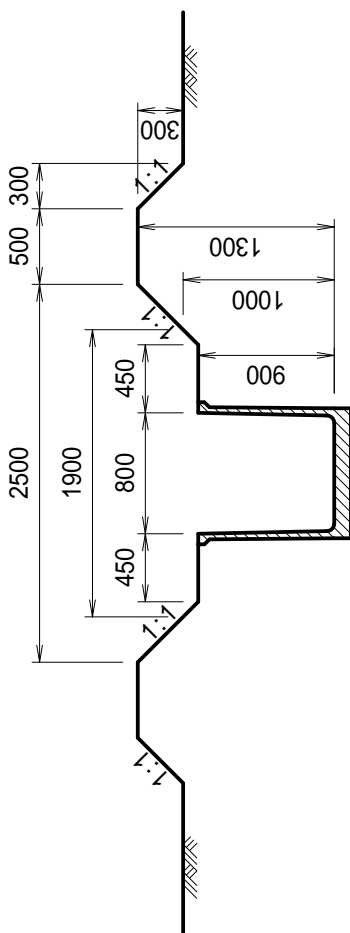
事務所名

登録名：HF080910

注意事項

1. 基礎材は、必要に応じて施工するもので、別途指定する。
2. 数量は標準状態での参考数量であり、現地に適合しない場合は現地精査の上、別途計上する。

U形排水路(3面)
250 x 130 排水(80U排3-90)



寸法単位：mm

名称	床	堀	基面	修正	埋戻(締め)	埋戻(投入)	法面	整形(切土)	畦畔	整形
数量	135.1 m ³		90.0 m ²		25.0 m ³	25.0 m ³	49.3 m ²		134.9 m ²	
									269.8	

100m当り

上段は片側溝畔、下段は両側溝畔の場合

工事名

図面名
U形排水路(3面)
250 x 130 排水(80U排3-90)

作成年月日
令和 年 月 日

縮尺
1 : 50

図面番号
/

会社名

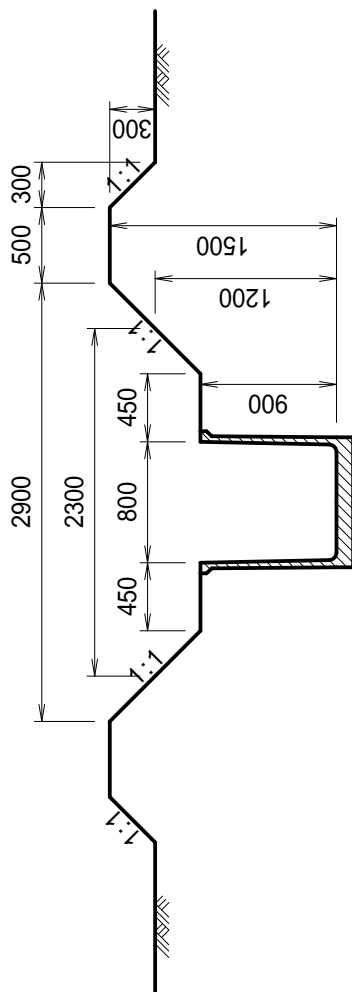
事務所名

登録名：HF080912

注意事項

1. 基礎材は、必要に応じて施工するもので、別途指定する。
2. 数量は標準状態での参考数量であり、現地に適合しない場合は現地精査の上、別途計上する。

U形排水路(3面)
290 x 150 排水(80U排3-90)



寸法単位：mm

名称	床	堀	基面	修正	埋戻(締め)	埋戻(投入)	法面	整形(切土)	畦畔	整形工			
数量	177.1	m ³	90.0	m ²	25.0	m ³	25.0	m ³	105.9	m ²	134.9	m ²	269.8

100m当り

上段は片側溝畔、下段は両側溝畔の場合

工事名

図面名
U形排水路(3面)
290 x 150 排水(80U排3-90)

作成年月日
令和 年 月 日

縮尺
1 : 50

図面番号
/

会社名

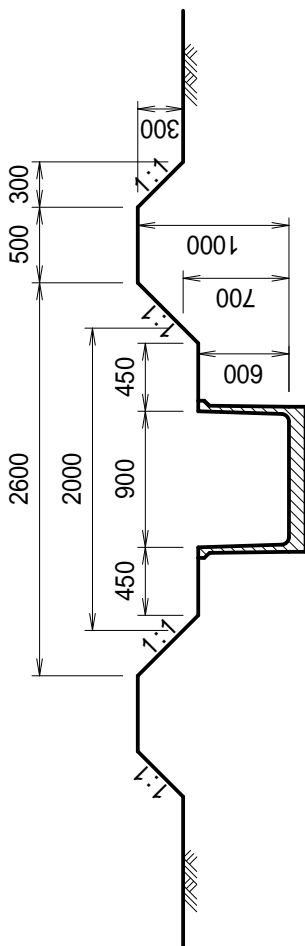
事務所名

登録名：HF090607

注意事項

1. 基礎材は、必要に応じて施工するもので、別途指定する。
2. 数量は標準状態での参考数量であり、現地に適合しない場合は現地精査の上、別途計上する。

U形排水路(3面)
260 x 100 排水(90U排3-60)



寸法単位：mm

名称	床	掘	基面	修正	埋戻(締め)	埋戻(投入)	法面	整形(切土)	畦畔	整形工
数量	96.9 m ³		98.0 m ²		11.2 m ³	11.2 m ³	70.3 m ²		134.9 m ²	269.8

100m当り

上段は片側溝畔、下段は両側溝畔の場合

工事名

図面名
U形排水路(3面)
260 x 100 排水(90U排3-60)

作成年月日
令和 年 月 日

縮尺
1 : 50

図面番号
/

会社名

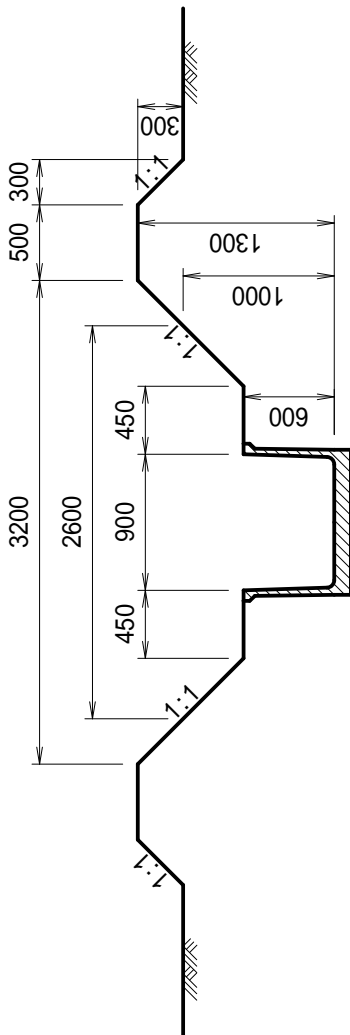
事務所名

登録名：HF090610

注意事項

1. 基礎材は、必要に応じて施工するもので、別途指定する。
2. 数量は標準状態での参考数量であり、現地に適合しない場合は現地精査の上、別途計上する。

U形排水路(3面)
320 x 130 排水(90U排3-60)



寸法単位：mm

名称	床	掘	基面	修正	埋戻(締め)	埋戻(投入)	法面	整形(切土)	畦畔	整形工
数量	165.9 m ³		98.0 m ²		11.2 m ³	11.2 m ³	155.1 m ²		134.9 m ²	269.8

100m当り

上段は片側溝畔、下段は両側溝畔の場合

工事名

図面名
U形排水路(3面)
320 x 130 排水(90U排3-60)

作成年月日
令和 年 月 日

縮尺
1 : 50

図面番号
/

会社名

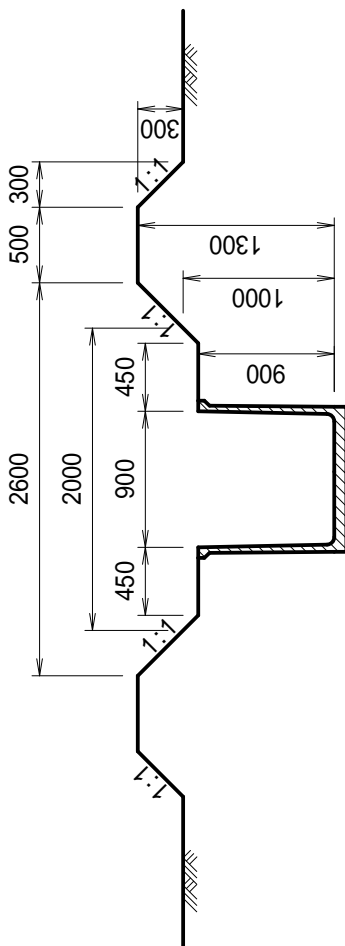
事務所名

登録名：HF090910

注意事項

1. 基礎材は、必要に応じて施工するもので、別途指定する。
2. 数量は標準状態での参考数量であり、現地に適合しない場合は現地精査の上、別途計上する。

U形排水路(3面)
260 x 130 排水(90U排3-90)



寸法単位：mm

名称	床	掘	基面	修正	埋戻(締め)	埋戻(投入)	法面	整形(切土)	畦畔	整形工
数量	145.9 m ³		100.0 m ²		25.0 m ³	25.0 m ³	49.3 m ²	49.3 m ²	134.9 m ²	269.8

100m当り

上段は片側溝畔、下段は両側溝畔の場合

工事名

図面名
U形排水路(3面)
260 x 130 排水(90U排3-90)

作成年月日
令和 年 月 日

縮尺
1 : 50

図面番号
/

会社名

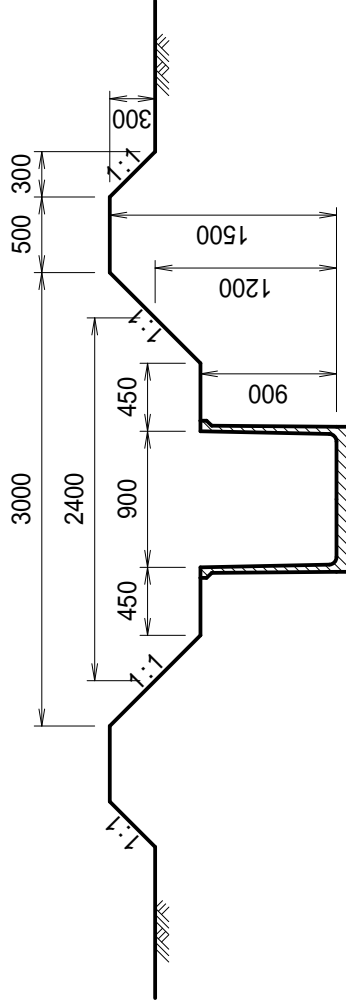
事務所名

登録名：HF090912

注意事項

1. 基礎材は、必要に応じて施工するもので、別途指定する。
2. 数量は標準状態での参考数量であり、現地に適合しない場合は現地精査の上、別途計上する。

U形排水路(3面)
300 x 150 排水(90U排3-90)



寸法単位：mm

		100m当り				
名称	床掘	基面修正	埋戻(締め)	埋戻(投入)	法面整形(切土)	畦畔整形工
数量	189.9 m ³	100.0 m ²	25.0 m ³	25.0 m ³	105.9 m ²	134.9 m ²
						269.8

上段は片側溝畔、下段は両側溝畔の場合

工事名

図面名
U形排水路(3面)
300 x 150 排水(90U排3-90)

作成年月日
令和 年 月 日

縮尺
1 : 50

図面番号
/

会社名

事務所名

渠

柵

形

U

11.

(150m当り)

名称	登録名	へーシ	床掘 (m3)	基面整正 (m2)	埋戻 (m3)	埋戻投入 (m3)	法面整形切土量面 (m2)	畦畔整形工 (m2)
230 × 100排水 (60U柵 60)	US060607	222	121.2	135.0	32.4	32.4	78.4	202.3 404.6
290 × 130排水 (60U柵 60)	US060610	223	211.2	135.0	32.4	32.4	205.7	202.3 404.6
230 × 130排水 (60U柵 90)	US060910	224	182.0	135.0	60.8	60.8	51.4	202.3 404.6
240 × 100排水 (70U柵 60)	US070607	225	131.7	150.0	32.4	32.4	78.4	202.3 404.6
300 × 130排水 (70U柵 60)	US070610	226	226.2	150.0	32.4	32.4	205.7	202.3 404.6
240 × 130排水 (70U柵 90)	US070910	227	197.0	150.0	60.8	60.8	51.4	202.3 404.6
250 × 100排水 (80U柵 60)	US080607	228	142.2	165.0	32.4	32.4	78.4	202.3 404.6
310 × 130排水 (80U柵 60)	US080610	229	241.2	165.0	32.4	32.4	205.7	202.3 404.6
250 × 130排水 (80U柵 90)	US080910	230	212.0	165.0	60.8	60.8	51.4	202.3 404.6
260 × 100排水 (90U柵 60)	US090607	231	152.7	180.0	32.4	32.4	78.4	202.3 404.6
320 × 130排水 (90U柵 60)	US090610	232	256.2	180.0	32.4	32.4	205.7	202.3 404.6
260 × 130排水 (90U柵 90)	US090910	233	227.0	180.0	60.8	60.8	51.4	202.3 404.6
270 × 100排水 (100U柵 60)	US100607	234	163.2	195.0	32.4	32.4	78.4	202.3 404.6

名称	登録名	ハース	床掘 (m3)	基面整正 (m2)	埋戻 (m3)	埋戻投入 (m3)	法面整形切土法面 (m2)	畦畔整形工 (m2)	(150m当り)
330 × 130排水 (100U柵 60)	US100610	235	271.2	195.0	32.4	32.4	205.7	202.3	
270 × 130排水 (100U柵 90)	US100910	236	242.0	195.0	60.8	60.8	51.4	202.3	
270 × 160排水 (100U柵 120)	US101213	237	318.0	195.0	86.4	86.4	42.4	202.3	
290 × 100排水 (120U柵 60)	US120607	238	184.2	225.0	32.4	32.4	78.4	202.3	
350 × 130排水 (120U柵 60)	US120610	239	301.2	225.0	32.4	32.4	205.7	202.3	
290 × 130排水 (120U柵 90)	US120910	240	272.0	225.0	60.8	60.8	51.4	202.3	
290 × 160排水 (120U柵 120)	US121213	241	357.0	225.0	86.4	86.4	42.4	202.3	
								404.6	

※上段は片側溝畔、下段は両側溝畔の場合

(150m当り)

名称	登録名	ハース	床掘 (m3)	基面整正 (m2)	埋戻 (m3)	埋戻投入 (m3)	法面整形切土法面 (m2)	畦畔整形工 (m2)	
320×130排水 (150U柵 90)	US150910	242	317.0	270.0	60.8	60.8	51.4	202.3	
320×160排水 (150U柵 120)	US151213	243	415.5	270.0	86.4	86.4	42.4	202.3	
370×130排水 (200U柵 90)	US200910	244	392.0	345.0	60.8	60.8	51.4	202.3	
370×160排水 (200U柵 120)	US201213	245	513.0	345.0	86.4	86.4	42.4	202.3	
								404.6	

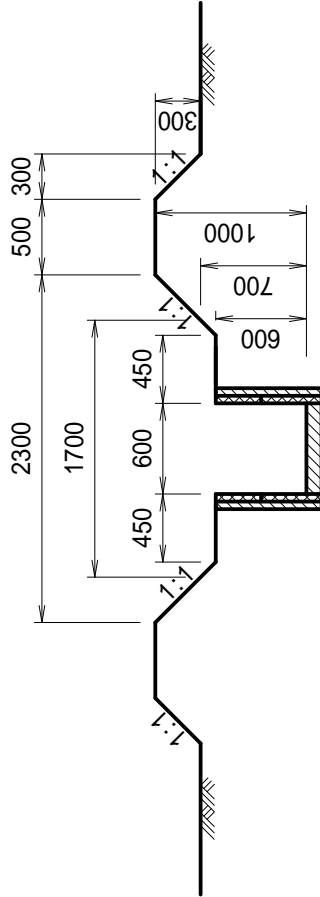
※上段は片側溝畔、下段は両側溝畔の場合

登録名：US060607

注意事項

1. 基礎材は、必要に応じて施工するもので、別途指定する。
2. 数量は標準状態での参考数量であり、現地に適合しない場合は現地精査の上、別途計上する。

U形柵渠
230 × 100 排水(60U柵60)



寸法単位：mm

名称		150m当り					
数量	床掘	基面修正	埋戻(締固め)	埋戻(投入)	法面整形(切土)	畦畔整形工	
	121.2 m ³	135.0 m ²	32.4 m ³	32.4 m ³	78.4 m ²	202.3 m ²	
					404.6		

上段は片側溝畔、下段は両側溝畔の場合

工事名

図面名
U形柵渠
230 × 100 排水(60U柵60)

作成年月日
令和 年 月 日

縮尺
1 : 50
図面番号 /

会社名

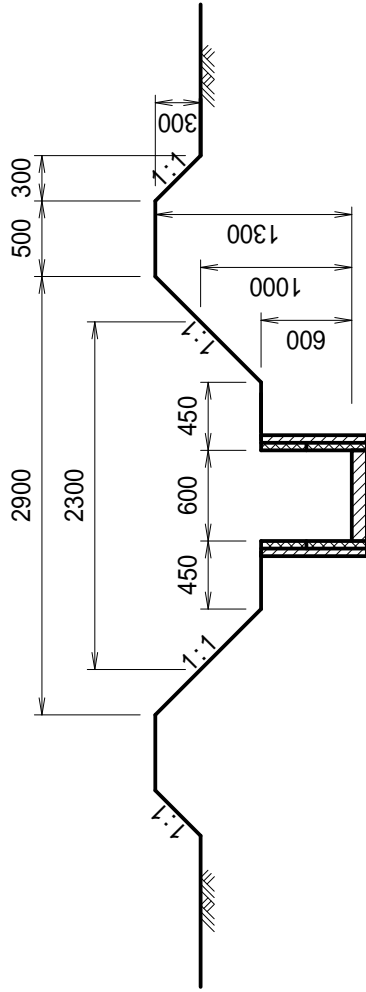
事務所名

登録名：US060610

注意事項

1. 基礎材は、必要に応じて施工するもので、別途指定する。
2. 数量は標準状態での参考数量であり、現地に適合しない場合は現地精査の上、別途計上する。

U形柵渠
290 × 130 排水 (60U柵60)



寸法単位：mm

名称		150m当り					
数量	床掘	基面整正	埋戻(締め)	埋戻(投入)	法面整形(切土)	畦畔整形工	
	211.2 m ³	135.0 m ²	32.4 m ³	32.4 m ³	205.7 m ²	202.3 m ²	
					404.6		

上段は片側溝畔、下段は両側溝畔の場合

工事名

図面名
U形柵渠
290 × 130 排水 (60U柵60)

作成年月日
令和 年 月 日

縮尺
1 : 50
図面番号 /

会社名

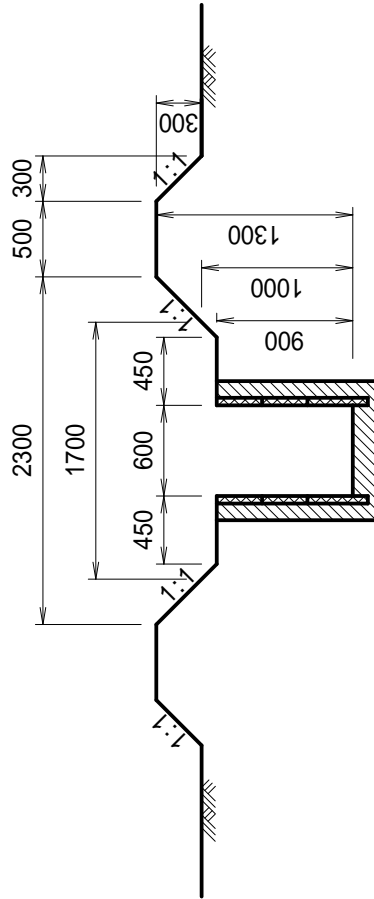
事務所名

登録名：US060910

注意事項

1. 基礎材は、必要に応じて施工するもので、別途指定する。
2. 数量は標準状態での参考数量であり、現地に適合しない場合は現地精査の上、別途計上する。

U形柵渠
230 × 130 排水(60U柵90)



寸法単位：mm

名称	床	堀	基面	修正	埋戻(締固め)	埋戻(投入)	法面	整形(切土)	畦畔	整形工
数量	182.0 m ³		135.0 m ²		60.8 m ³	60.8 m ³	51.4 m ²	202.3 m ²	404.6	

150m当り

上段は片側溝畔、下段は両側溝畔の場合

工事名

図面名
U形柵渠
230 × 130 排水(60U柵90)

作成年月日
令和 年 月 日

縮尺
1 : 50
図面番号 /

会社名

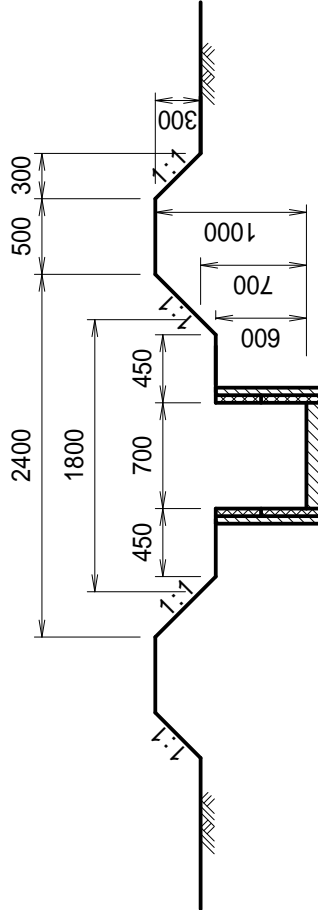
事務所名

登録名：US070607

注意事項

1. 基礎材は、必要に応じて施工するもので、別途指定する。
2. 数量は標準状態での参考数量であり、現地に適合しない場合は現地精査の上、別途計上する。

U形柵渠
240 × 100 排水(70U柵60)



寸法単位：mm

		150m当り				
名称	床掘	基面整正	埋戻(締め)	埋戻(投入)	法面整形(切土)	畦畔整形工
数量	131.7 m ³	150.0 m ²	32.4 m ³	32.4 m ³	78.4 m ²	202.3 m ²
						404.6

上段は片側溝畔、下段は両側溝畔の場合

工事名

図面名
U形柵渠
240 × 100 排水(70U柵60)

作成年月日
令和 年 月 日

縮尺
1 : 50 図面番号 /

会社名

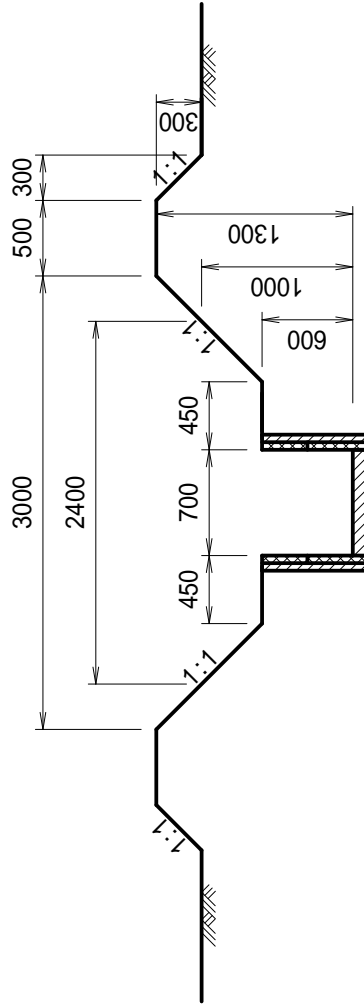
事務所名

登録名：US070610

注意事項

1. 基礎材は、必要に応じて施工するもので、別途指定する。
2. 数量は標準状態での参考数量であり、現地に適合しない場合は現地精査の上、別途計上する。

U形柵渠
300×130 排水(70U柵60)



寸法単位：mm

		150m当り					
名称	数量	掘	基面整理	埋戻(締固め)	埋戻(投入)	法面整形(切土)	畦畔整形工
	226.2 m ³		150.0 m ²	32.4 m ³	32.4 m ³	205.7 m ²	202.3 m ²
						404.6	

上段は片側溝畔、下段は両側溝畔の場合

工事名

図面名
U形柵渠
300×130 排水(70U柵60)

作成年月日
令和 年 月 日

縮尺
1:50
図面番号 /

会社名

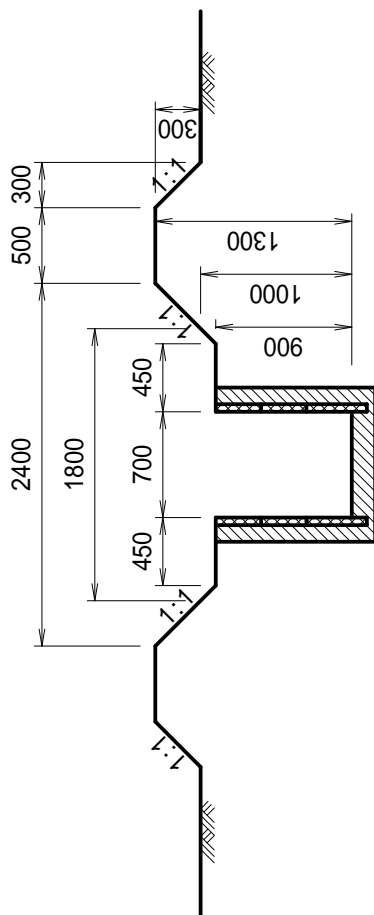
事務所名

登録名：US070910

注意事項

1. 基礎材は、必要に応じて施工するもので、別途指定する。
2. 数量は標準状態での参考数量であり、現地に適合しない場合は現地精査の上、別途計上する。

U形柵渠
240 × 130 排水(70U柵90)



寸法単位：mm

		150m当り				
名称	床掘	基面整正	埋戻(締固め)	埋戻(投入)	法面整形(切土)	畦畔整形工
数量	197.0 m ³	150.0 m ²	60.8 m ³	60.8 m ³	51.4 m ²	202.3 m ²
						404.6

上段は片側溝畔、下段は両側溝畔の場合

工事名

図面名
U形柵渠
240 × 130 排水(70U柵90)

作成年月日
令和 年 月 日

縮尺
1 : 50
図面番号 /

会社名

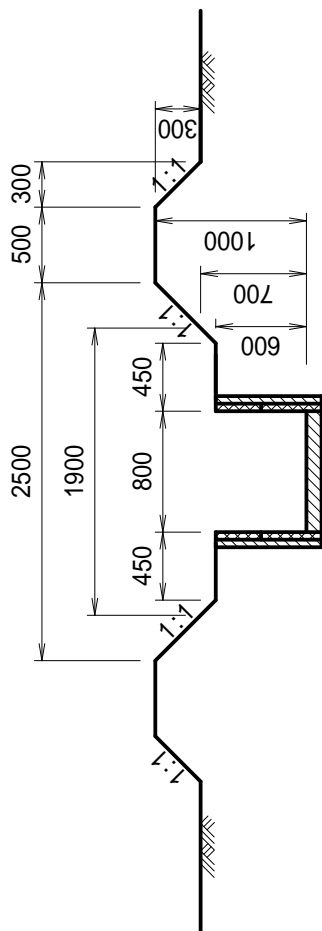
事務所名

登録名：US080607

注意事項

1. 基礎材は、必要に応じて施工するもので、別途指定する。
2. 数量は標準状態での参考数量であり、現地に適合しない場合は現地精査の上、別途計上する。

U形柵渠
250 × 100 排水(80U柵60)



寸法単位：mm

名称		150m当り					
数量	床掘	基面整正	埋戻(締め)	埋戻(投入)	法面整形(切土)	畦畔整形工	
	142.2 m ³	165.0 m ²	32.4 m ³	32.4 m ³	78.4 m ²	202.3 m ²	
					404.6		

上段は片側溝畔、下段は両側溝畔の場合

工事名

図面名
U形柵渠
250 × 100 排水(80U柵60)

作成年月日
令和 年 月 日

縮尺
1 : 50 図面番号 /

会社名

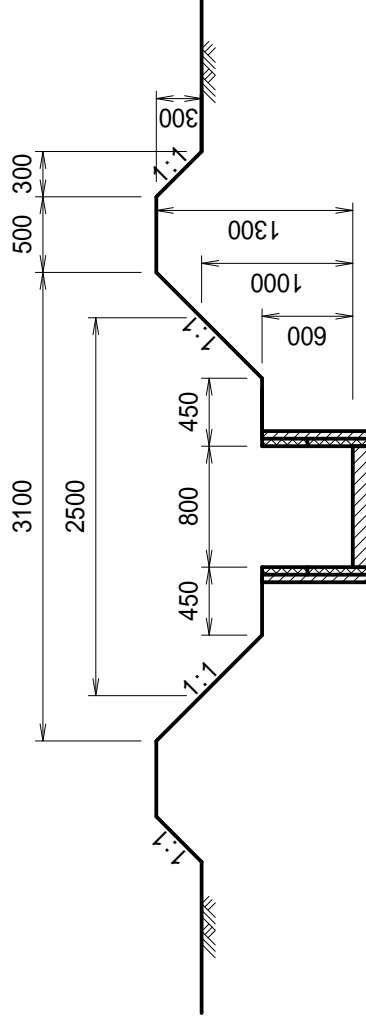
事務所名

登録名：US080610

注意事項

1. 基礎材は、必要に応じて施工するもので、別途指定する。
2. 数量は標準状態での参考数量であり、現地に適合しない場合は現地精査の上、別途計上する。

U形柵渠
310×130 排水(80U柵60)



寸法単位：mm

名称		150m当り										
床	堀	基面	埋戻	埋戻	畦畔							
数量	数量	数量	数量	数量	数量							
241.2	m ³	165.0	m ²	32.4	m ³	32.4	m ³	205.7	m ²	202.3	m ²	404.6

上段は片側溝畔、下段は両側溝畔の場合

工事名

図面名
U形柵渠
310×130 排水(80U柵60)

作成年月日
令和 年 月 日

縮尺
1:50 図面番号 /

会社名

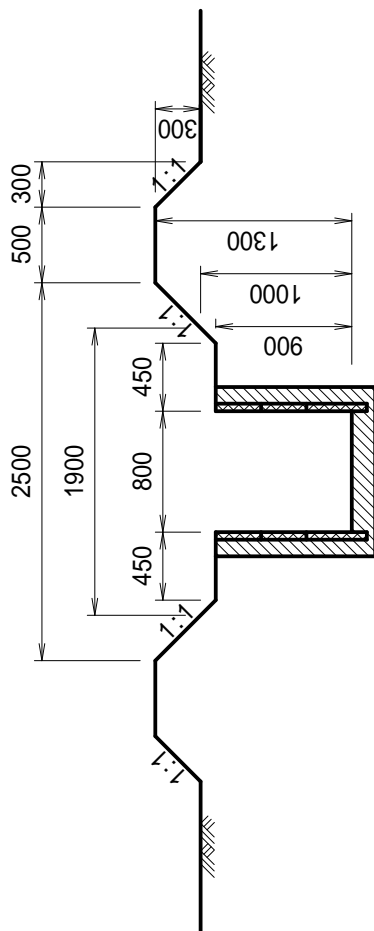
事務所名

登録名：US080910

注意事項

1. 基礎材は、必要に応じて施工するもので、別途指定する。
2. 数量は標準状態での参考数量であり、現地に適合しない場合は現地精査の上、別途計上する。

U形柵渠
250 × 130 排水(80U柵90)



寸法単位：mm

名称		150m当り				
床	掘	基面 整 正	埋戻(締固め)	埋戻(投入)	法面整形(切土)	畦畔整形工
数量	212.0 m ³	165.0 m ²	60.8 m ³	60.8 m ³	51.4 m ²	202.3 m ²
						404.6

上段は片側溝畔、下段は両側溝畔の場合

工 事 名

図 面 名
U形柵渠
250 × 130 排水(80U柵90)

作成年月日
令和 年 月 日

縮 尺
1 : 50 図面番号 /

会 社 名

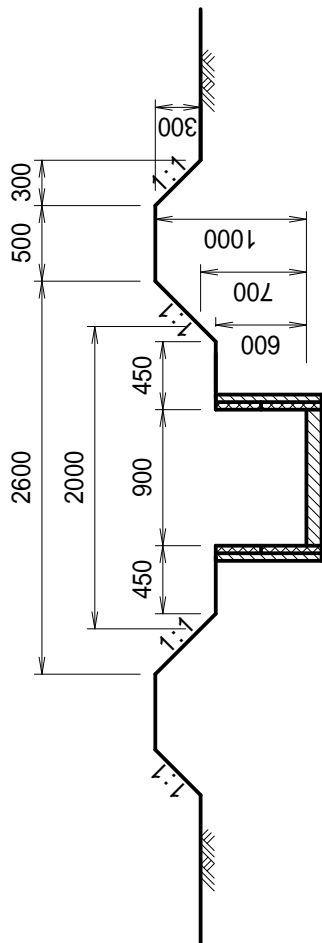
事 務 所 名

登録名：US090607

注意事項

1. 基礎材は、必要に応じて施工するもので、別途指定する。
2. 数量は標準状態での参考数量であり、現地に適合しない場合は現地精査の上、別途計上する。

U形柵渠
260 × 100 排水(90U柵60)



寸法単位：mm

		150m当り				
名称	床掘	基面整正	埋戻(締固め)	埋戻(投入)	法面整形(切土)	畦畔整形工
数量	152.7 m ³	180.0 m ²	32.4 m ³	32.4 m ³	78.4 m ²	202.3 m ²
						404.6

上段は片側溝畔、下段は両側溝畔の場合

工事名

図面名
U形柵渠
260 × 100 排水(90U柵60)

作成年月日
令和 年 月 日

縮尺
1 : 50
図面番号 /

会社名

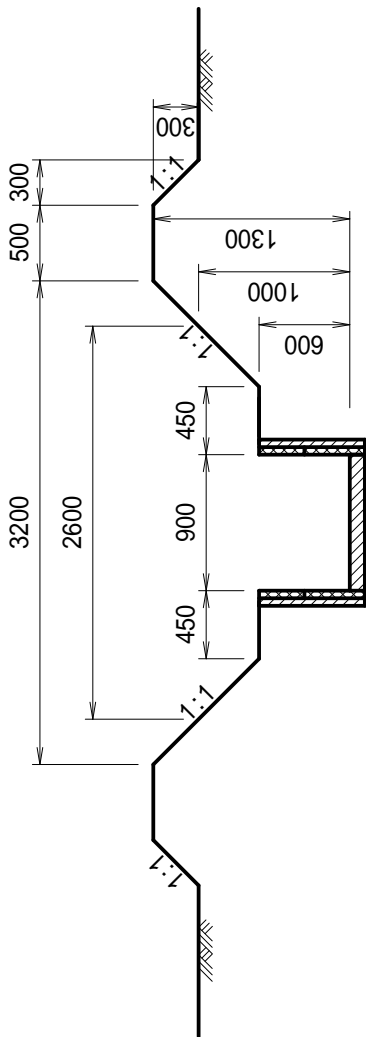
事務所名

登録名：US090610

注意事項

1. 基礎材は、必要に応じて施工するもので、別途指定する。
2. 数量は標準状態での参考数量であり、現地に適合しない場合は現地精査の上、別途計上する。

U形柵渠
320 × 130 排水(90U柵60)



寸法単位：mm

名称		150m当り					
数量	床掘	基面整正	埋戻(締固め)	埋戻(投入)	法面整形(切土)	畦畔整形工	
	256.2 m ³	180.0 m ²	32.4 m ³	32.4 m ³	205.7 m ²	202.3 m ²	
					404.6		

上段は片側溝畔、下段は両側溝畔の場合

工事名

図面名
U形柵渠
320 × 130 排水(90U柵60)

作成年月日
令和 年 月 日

縮尺
1 : 50
図面番号 /

会社名

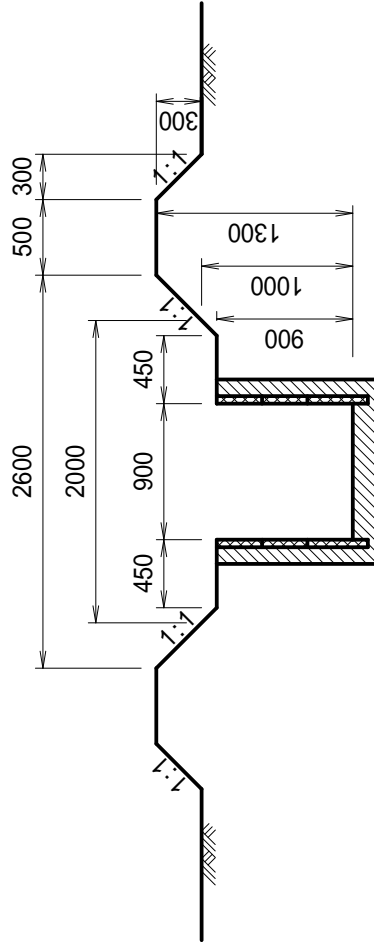
事務所名

登録名：US090910

注意事項

1. 基礎材は、必要に応じて施工するもので、別途指定する。
2. 数量は標準状態での参考数量であり、現地に適合しない場合は現地精査の上、別途計上する。

U形柵渠
260×130 排水(90U柵90)



寸法単位：mm

		150m当り				
名称	床掘	基面整正	埋戻(締め)	埋戻(投入)	法面整形(切土)	畦畔整形工
数量	227.0 m ³	180.0 m ²	60.8 m ³	60.8 m ³	51.4 m ²	202.3 m ²
						404.6

上段は片側溝畔、下段は両側溝畔の場合

工事名

図面名
U形柵渠
260×130 排水(90U柵90)

作成年月日
令和 年 月 日

縮尺
1:50
図面番号 /

会社名

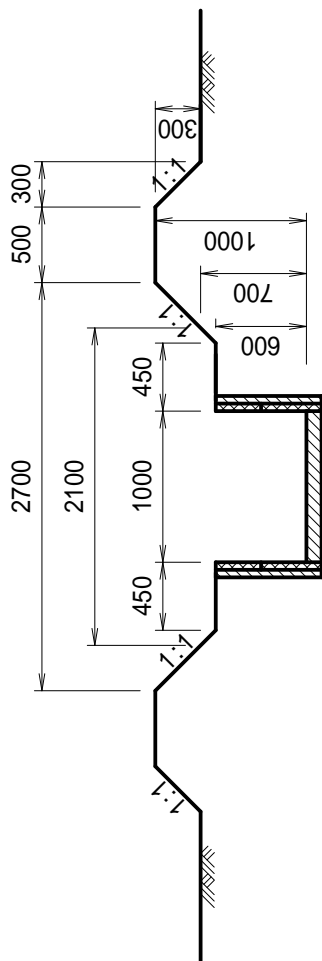
事務所名

登録名：US100607

注意事項

1. 基礎材は、必要に応じて施工するもので、別途指定する。
2. 数量は標準状態での参考数量であり、現地に適合しない場合は現地精査の上、別途計上する。

U形柵渠
270 × 100 排水(100U柵60)



寸法単位：mm

名称		150m当り					
数量	床掘	基面整正	埋戻(締固め)	埋戻(投入)	法面整形(切土)	畦畔整形工	
	163.2 m ³	195.0 m ²	32.4 m ³	32.4 m ³	78.4 m ²	202.3 m ²	
					404.6		

上段は片側溝畔、下段は両側溝畔の場合

工事名

図面名
U形柵渠
270 × 100 排水(100U柵60)

作成年月日
令和 年 月 日

縮尺
1 : 50
図面番号 /

会社名

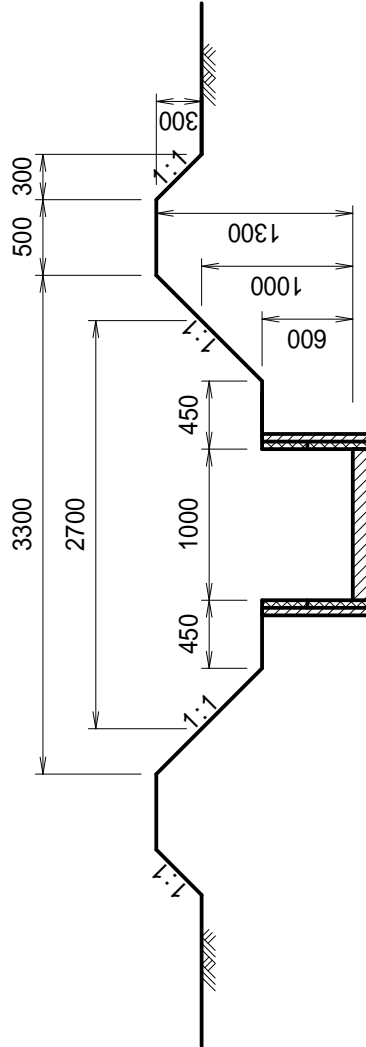
事務所名

登録名：US100610

注意事項

1. 基礎材は、必要に応じて施工するもので、別途指定する。
2. 数量は標準状態での参考数量であり、現地に適合しない場合は現地精査の上、別途計上する。

U形柵渠
330 × 130 排水(100U柵60)



寸法単位：mm

名称	床掘	基面整正	埋戻(締固め)	埋戻(投入)	法面整形(切土)	畦畔整形工
数量	271.2 m ³	195.0 m ²	32.4 m ³	32.4 m ³	205.7 m ²	202.3 m ²
						404.6

150m当り

上段は片側溝畔、下段は両側溝畔の場合

工事名

図面名
U形柵渠
330 × 130 排水(100U柵60)

作成年月日
令和 年 月 日

縮尺
1 : 50
図面番号 /

会社名

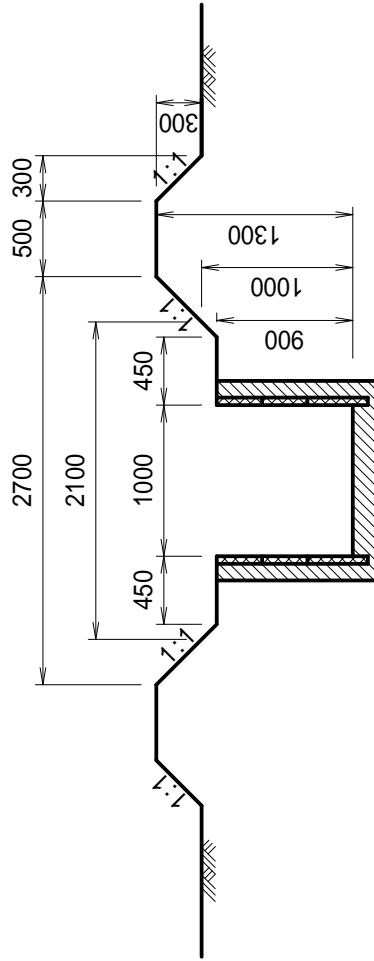
事務所名

登録名：US100910

注意事項

1. 基礎材は、必要に応じて施工するもので、別途指定する。
2. 数量は標準状態での参考数量であり、現地に適合しない場合は現地精査の上、別途計上する。

U形柵渠
270×130 排水(100U柵90)



寸法単位：mm

		150m当り					
名称	数量	掘	基面整理	埋戻(締固め)	埋戻(投入)	法面整形(切土)	畦畔整形工
	242.0 m ³		195.0 m ²	60.8 m ³	60.8 m ³	51.4 m ²	202.3 m ²
							404.6

上段は片側溝畔、下段は両側溝畔の場合

工事名

図面名
U形柵渠
270×130 排水(100U柵90)

作成年月日
令和 年 月 日

縮尺
1:50 図面番号 /

会社名

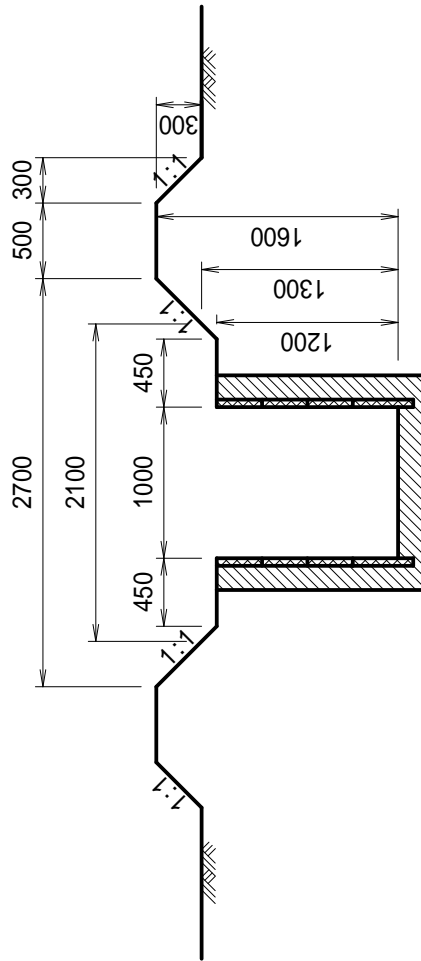
事務所名

登録名：US101213

注意事項

1. 基礎材は、必要に応じて施工するもので、別途指定する。
2. 数量は標準状態での参考数量であり、現地に適合しない場合は現地精査の上、別途計上する。

U形柵渠
270 × 160 排水(100U柵120)



寸法単位：mm

名称	床掘	基面整正	埋戻(締固め)	埋戻(投入)	法面整形(切土)	畦畔整形工
数量	318.0 m ³	195.0 m ²	86.4 m ³	86.4 m ³	42.4 m ²	202.3 m ²
						404.6

150m当り

上段は片側溝畔、下段は両側溝畔の場合

工事名

図面名
U形柵渠
270 × 160 排水(100U柵120)

作成年月日
令和 年 月 日

縮尺
1 : 50
図面番号 /

会社名

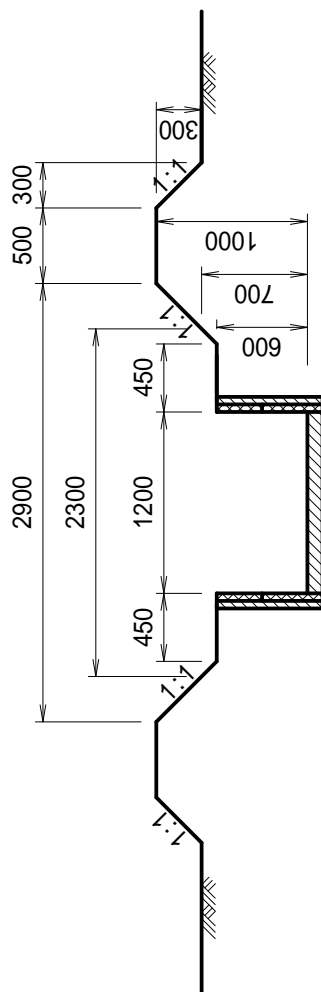
事務所名

登録名：US120607

注意事項

1. 基礎材は、必要に応じて施工するもので、別途指定する。
2. 数量は標準状態での参考数量であり、現地に適合しない場合は現地精査の上、別途計上する。

U形柵渠
290 × 100 排水(120U柵60)



寸法単位：mm

		150m当り					
名称	数量	掘	基面 整 正	埋戻(締固め)	埋戻(投入)	法面整形(切土)	畦畔整形工
	184.2 m ³		225.0 m ²	32.4 m ³	32.4 m ³	78.4 m ²	202.3 m ²
							404.6

上段は片側溝畔、下段は両側溝畔の場合

工 事 名

図 面 名 U形柵渠

290 × 100 排水(120U柵60)

作成年月日 令和 年 月 日

縮 尺 1 : 50 図面番号 /

会 社 名

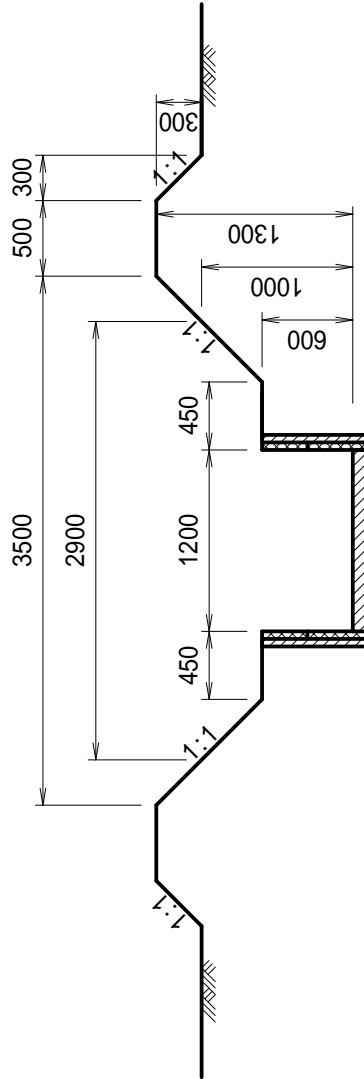
事 務 所 名

登録名：US120610

注意事項

1. 基礎材は、必要に応じて施工するもので、別途指定する。
2. 数量は標準状態での参考数量であり、現地に適合しない場合は現地精査の上、別途計上する。

U形柵渠
350 × 130 排水(120U柵60)



寸法単位：mm

名称		150m当り					
数量	床掘	基面修正	埋戻(締め)	埋戻(投入)	法面整形(切土)	畦畔整形工	
	301.2 m ³	225.0 m ²	32.4 m ³	32.4 m ³	205.7 m ²	202.3 m ²	
					404.6		

上段は片側溝畔、下段は両側溝畔の場合

工事名

図面名
U形柵渠
350 × 130 排水(120U柵60)

作成年月日
令和 年 月 日

縮尺
1 : 50
図面番号 /

会社名

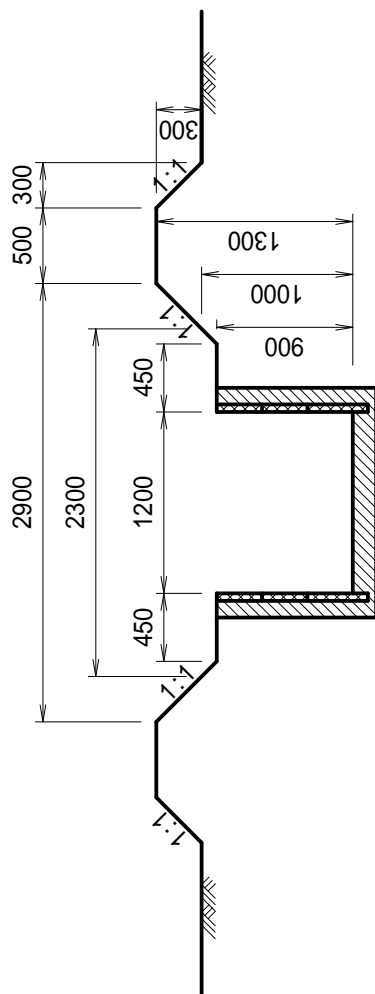
事務所名

登録名：US120910

注意事項

1. 基礎材は、必要に応じて施工するもので、別途指定する。
2. 数量は標準状態での参考数量であり、現地に適合しない場合は現地精査の上、別途計上する。

U形柵渠
290 × 130 排水(120U柵90)



寸法単位：mm

名称		150m当り											
床	掘	基面	修正	埋戻	(締固め)	埋戻	(投入)	法面	整形	(切土)	畦畔	整形	工
数量	272.0 m ³	225.0 m ²	60.8 m ³	60.8 m ³	60.8 m ³	60.8 m ³	51.4 m ²	202.3 m ²	404.6				

上段は片側溝畔、下段は両側溝畔の場合

工事名

図面名
U形柵渠
290 × 130 排水(120U柵90)

作成年月日
令和 年 月 日

縮尺
1 : 50
図面番号 /

会社名

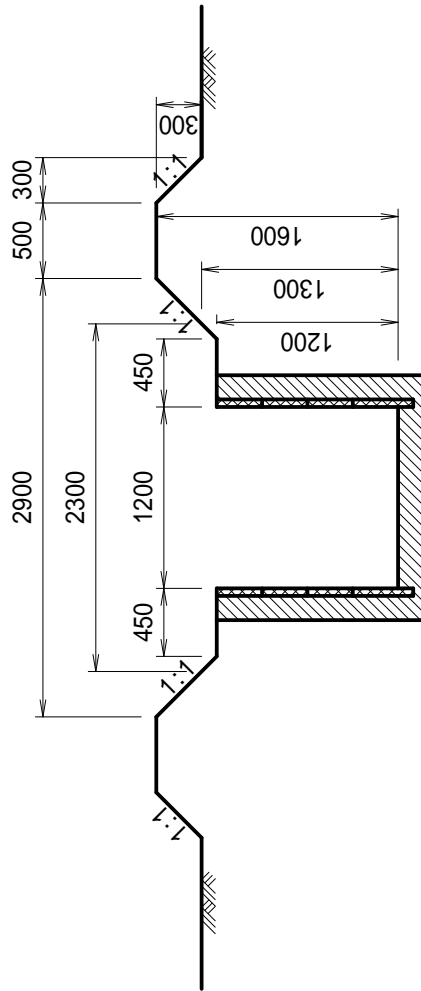
事務所名

登録名：US121213

注意事項

1. 基礎材は、必要に応じて施工するもので、別途指定する。
2. 数量は標準状態での参考数量であり、現地に適合しない場合は現地精査の上、別途計上する。

U形柵渠
290 x 160 排水(120U柵120)



寸法単位：mm

名称		150m当り										
床	堀	基面	修正	埋戻(締め)	埋戻(投入)	法面	整形(切土)	畦畔	整形工			
357.0	m ³	225.0	m ²	86.4	m ³	86.4	m ³	42.4	m ²	202.3	m ²	404.6
数量												

上段は片側溝畔、下段は両側溝畔の場合

工事名

図面名
U形柵渠
290 x 160 排水(120U柵120)

作成年月日
令和 年 月 日

縮尺
1 : 50
図面番号 /

会社名

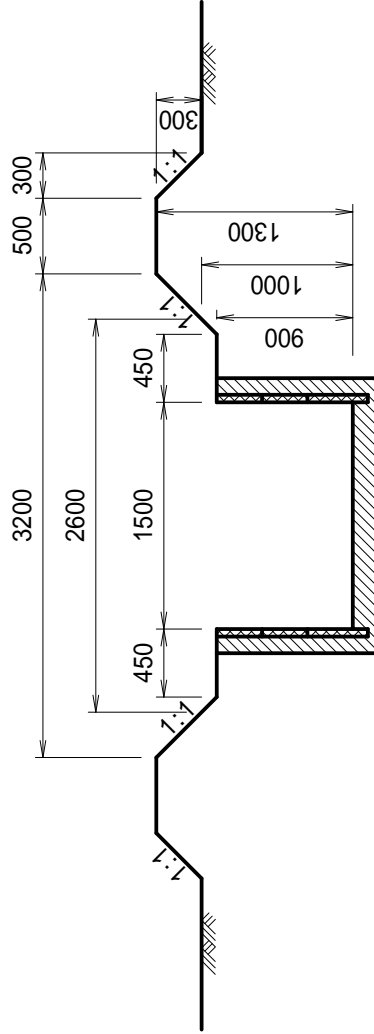
事務所名

登録名：US150910

注意事項

1. 基礎材は、必要に応じて施工するもので、別途指定する。
2. 数量は標準状態での参考数量であり、現地に適合しない場合は現地精査の上、別途計上する。

U形柵渠
320 × 130 排水(150U柵90)



寸法単位：mm

		150m当り				
名称	床掘	基面修正	埋戻(締固め)	埋戻(投入)	法面整形(切土)	畦畔整形工
数量	317.0 m ³	270.0 m ²	60.8 m ³	60.8 m ³	51.4 m ²	202.3 m ²
						404.6

上段は片側溝畔、下段は両側溝畔の場合

工事名

図面名
U形柵渠
320 × 130 排水(150U柵90)

作成年月日
令和 年 月 日

縮尺
1 : 50
図面番号 /

会社名

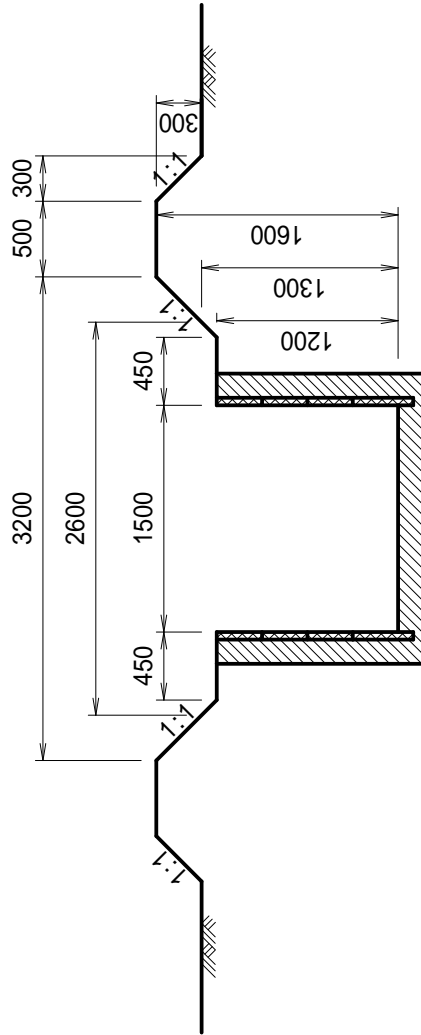
事務所名

登録名：US151213

注意事項

1. 基礎材は、必要に応じて施工するもので、別途指定する。
2. 数量は標準状態での参考数量であり、現地に適合しない場合は現地精査の上、別途計上する。

U形柵渠
320 x 160 排水(150U柵120)



寸法単位：mm

		150m当り				
名称	床掘	基面整正	埋戻(締固め)	埋戻(投入)	法面整形(切土)	畦畔整形工
数量	415.5 m ³	270.0 m ²	86.4 m ³	86.4 m ³	42.4 m ²	202.3 m ²
						404.6

上段は片側溝畔、下段は両側溝畔の場合

工事名

図面名
U形柵渠
320 x 160 排水(150U柵120)

作成年月日
令和 年 月 日

縮尺
1 : 50
図面番号 /

会社名

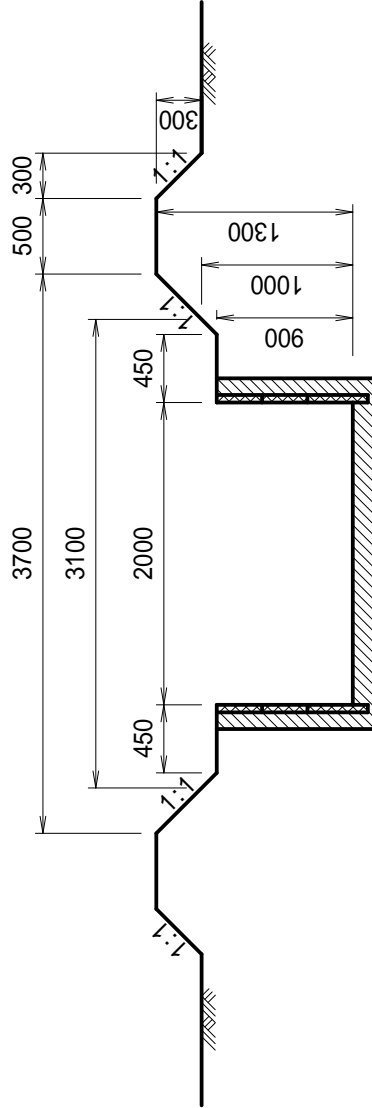
事務所名

登録名：US200910

注意事項

1. 基礎材は、必要に応じて施工するもので、別途指定する。
2. 数量は標準状態での参考数量であり、現地に適合しない場合は現地精査の上、別途計上する。

U形柵渠
370 × 130 排水(200U柵90)



寸法単位：mm

名称		150m当り					
床	堀	基面	修正	埋戻(締固め)	埋戻(投入)	法面	畦畔
数量	数量	数量	数量	数量	数量	数量	数量
392.0 m ³		345.0 m ²		60.8 m ³	60.8 m ³	51.4 m ²	202.3 m ²
						404.6	

上段は片側溝畔、下段は両側溝畔の場合

工事名

図面名
U形柵渠
370 × 130 排水(200U柵90)

作成年月日
令和 年 月 日

縮尺
1 : 50
図面番号 /

会社名

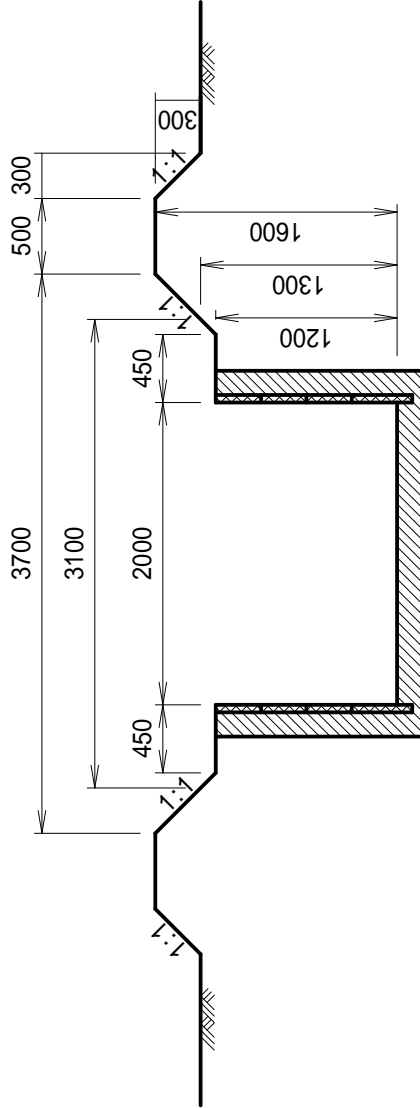
事務所名

登録名：US201213

注意事項

1. 基礎材は、必要に応じて施工するもので、別途指定する。
2. 数量は標準状態での参考数量であり、現地に適合しない場合は現地精査の上、別途計上する。

U形柵渠
370 x 160 排水(200U柵120)



寸法単位：mm

		150m当り				
名称	掘	基面 整 正	埋戻(締固め)	埋戻(投入)	法面整形(切土)	畦畔整形工
数量	513.0 m ³	345.0 m ²	86.4 m ³	86.4 m ³	42.4 m ²	202.3 m ²
						404.6

上段は片側溝畔、下段は両側溝畔の場合

工 事 名

図 面 名
U形柵渠
370 x 160 排水(200U柵120)

作成年月日
令和 年 月 日

縮 尺
1 : 50 図面番号 /

会 社 名

事 務 所 名

12. U形排水落差（一体）

(100m当り)

名称	登録名	水路深/溝畔	ハース	床掘(m3)	基面整正(m2)	埋戻(m3)	埋戻投入(m3)	法面整形切土法面(m2)	畔畔整形工(m2)
B400×H400 落30	HR040403	H=70cm / 片側	249	74.8	46.0	4.7	4.7	141.9	134.9
		H=100cm / 両側		140.8					
B400×H400 落50	HR040405	H=70cm / 片側	250	74.8	46.0	4.7	4.7	141.9	134.9
		H=100cm / 両側		140.8					
B500×H500 落30	HR050503	H=70cm / 片側	251	74.0	58.0	7.8	7.8	104.6	134.9
		H=100cm / 両側		137.0					
B500×H500 落50	HR050505	H=70cm / 片側	252	74.0	58.0	7.8	7.8	104.6	134.9
		H=100cm / 両側		137.0					
B600×H600 落30	HR060603	H=70cm / 片側	253	74.1	68.0	11.2	11.2	70.3	134.9
		H=100cm / 両側		134.1					
B600×H600 落50	HR060605	H=70cm / 片側	254	74.1	68.0	11.2	11.2	70.3	134.9
		H=100cm / 両側		134.1					
B600×H900 落30	HR060903	H=100cm / 片側	255	113.5	70.0	25.0	25.0	49.3	134.9
		H=120cm / 両側		151.5					
B600×H900 落50	HR060905	H=100cm / 片側	256	113.5	70.0	25.0	25.0	49.3	134.9
		H=120cm / 両側		151.5					
B700×H600 落30	HR070603	H=70cm / 片側	257	81.7	78.0	11.2	11.2	70.3	134.9
		H=100cm / 両側		144.7					
B700×H600 落50	HR070605	H=70cm / 片側	258	81.7	78.0	11.2	11.2	70.3	134.9
		H=100cm / 両側		144.7					
B700×H900 落30	HR070903	H=100cm / 片側	259	124.3	80.0	25.0	25.0	49.3	134.9
		H=120cm / 両側		164.3					
B800×H600 落30	HR080603	H=70cm / 片側	260	89.3	88.0	11.2	11.2	70.3	134.9
		H=100cm / 両側		155.3					
B800×H600 落50	HR080605	H=70cm / 片側	261	89.3	88.0	11.2	11.2	70.3	134.9
		H=100cm / 両側		155.3					

(100m当り)

名称	登録名	水路深/溝畔	ハース	床掘(m3)	基面整正(m2)	埋戻(m3)	埋戻投入(m3)	法面整形切土法面(m2)	畔畔整形工(m2)
B800×H900 落30	HR080903	H=100cm/片側	262	135.1	90.0	25.0	25.0	49.3	134.9
		H=120cm/両側		177.1					
B800×H900 落50	HR080905	H=100cm/片側	263	135.1	90.0	25.0	25.0	49.3	134.9
		H=120cm/両側		177.1					
B900×H600 落30	HR090603	H=70cm/片側	264	96.9	98.0	11.2	11.2	70.3	134.9
		H=100cm/両側		165.9					
B900×H600 落50	HR090605	H=70cm/片側	265	96.9	98.0	11.2	11.2	70.3	134.9
		H=100cm/両側		165.9					
B900×H900 落30	HR090903	H=100cm/片側	266	145.9	100.0	25.0	25.0	49.3	134.9
		H=120cm/両側		189.9					
B900×H900 落50	HR090905	H=100cm/片側	267	145.9	100.0	25.0	25.0	49.3	134.9
		H=120cm/両側		189.9					
B1000×H600 落30	HR100603	H=70cm/片側	268	104.5	108.0	11.2	11.2	70.3	134.9
		H=100cm/両側		176.5					
B1000×H600 落50	HR100605	H=70cm/片側	269	104.5	108.0	11.2	11.2	70.3	134.9
		H=100cm/両側		176.5					
B1000×H900 落30	HR100903	H=100cm/片側	270	156.7	110.0	25.0	25.0	49.3	134.9
		H=120cm/両側		202.7					

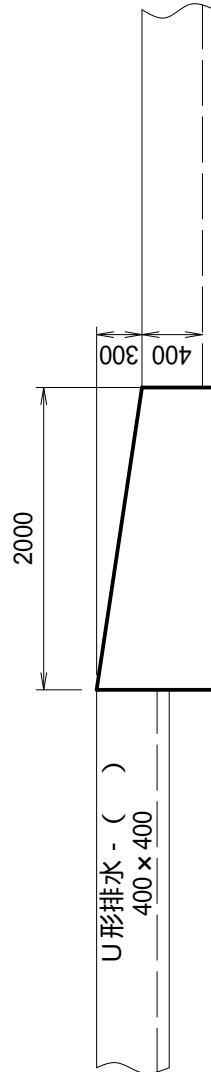
※床掘及び法面整形(切土法面) 以外では、上段は片側溝畔、下段は両側溝畔の場合

登録名：HR040403

注意事項

1. 基礎材は、必要に応じて施工するもので、別途指定する。
2. 数量は標準状態での参考数量であり、現地に適合しない場合は現地精査の上、別途計上する。

U形排水落差(一体)
B400 x H400 落30



寸法単位：mm

名称		100m当り									
床	堀	基面	修正	埋戻(締固め)	埋戻(投入)	法面	整形(切土)	畦畔	整形工		
74.8	m ³	46.0	m ²	4.7	m ³	4.7	m ³	141.9	m ²	134.9	m ²
140.8							226.7		269.8		

床堀及び法面整形(切土) 上段はH=70cm 下段はH=100cmの場合 その他は 上段は片側溝畔、下段は両側溝畔の場合。

工事名

図面名
U形排水落差(一体)
B400 x H400 落30

作成年月日
令和 年 月 日

縮尺
1:50 図面番号 /

会社名

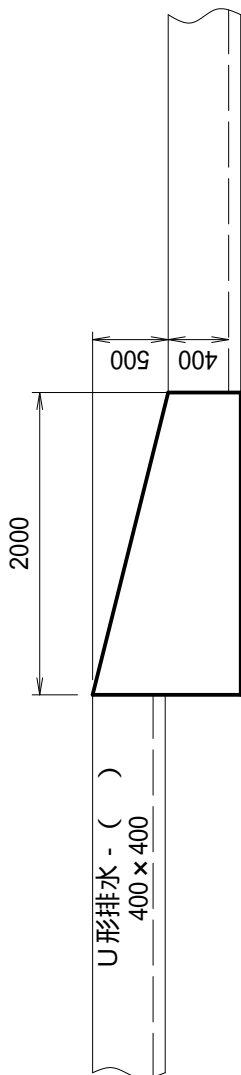
事務所名

登録名：HR040405

注意事項

1. 基礎材は、必要に応じて施工するもので、別途指定する。
2. 数量は標準状態での参考数量であり、現地に適合しない場合は現地精査の上、別途計上する。

U形排水落差(一体)
B400 × H400 落50



寸法単位：mm

名称		床	堀	基面	修正	埋戻(締め)	埋戻(投入)	法面	整形(切土)	畦畔	整形工		
数量	74.8	m ³		46.0	m ²	4.7	m ³	4.7	m ³	141.9	m ²	134.9	m ²
	140.8								226.7		269.8		

100m当り

床堀及び法面整形(切土) 上段はH=70cm 下段はH=100cmの場合 その他は 上段は片側溝畔、下段は両側溝畔の場合。

工事名

図面名
U形排水落差(一体)
B400 × H400 落50

作成年月日
令和 年 月 日

縮尺
1 : 50

図面番号
/

会社名

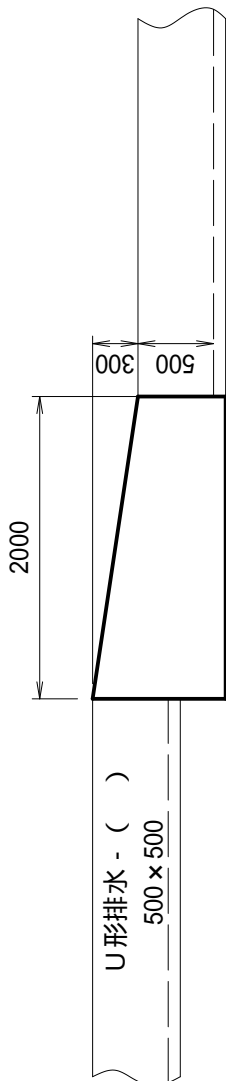
事務所名

登録名：HR050503

注意事項

1. 基礎材は、必要に応じて施工するもので、別途指定する。
2. 数量は標準状態での参考数量であり、現地に適合しない場合は現地精査の上、別途計上する。

U形排水落差(一体)
B500 × H500 落30



寸法単位：mm

		100m当り				
名称	床掘	基面修正	埋戻(締固め)	埋戻(投入)	法面整形(切土)	畦畔整形工
数量	74.0 m ³	58.0 m ²	7.8 m ³	7.8 m ³	104.6 m ²	134.9 m ²
	137.0				189.4	269.8

床掘及び法面整形(切土) 上段はH=70cm 下段はH=100cmの場合 その他は 上段は片側溝畔、下段は両側溝畔の場合。

工事名

図面名
U形排水落差(一体)
B500 × H500 落30

作成年月日
令和 年 月 日

縮尺
1 : 50 図面番号 /

会社名

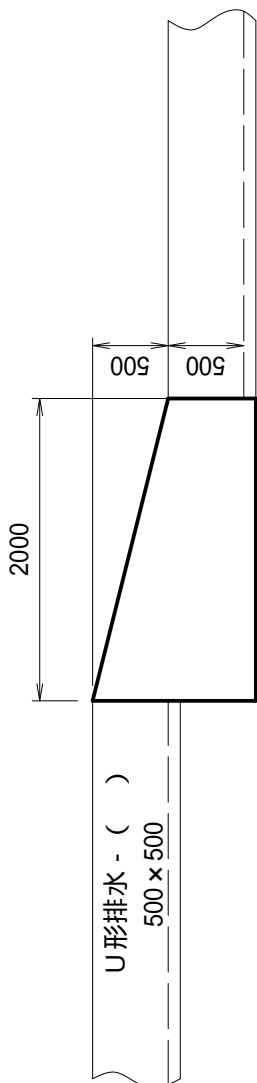
事務所名

登録名：HR050505

注意事項

1. 基礎材は、必要に応じて施工するもので、別途指定する。
2. 数量は標準状態での参考数量であり、現地に適合しない場合は現地精査の上、別途計上する。

U形排水落差(一体)
B500 × H500 落50



寸法単位：mm

名称		100m当り									
床	堀	基面	修正	埋戻(締め)	埋戻(投入)	法面	整形(切土)	畦畔	整形工		
74.0	m ³	58.0	m ²	7.8	m ³	7.8	m ³	104.6	m ²	134.9	m ²
137.0							189.4		269.8		

床堀及び法面整形(切土) 上段はH=70cm 下段はH=100cmの場合 その他は 上段は片側溝畔、下段は両側溝畔の場合。

工事名

図面名
U形排水落差(一体)
B500 × H500 落50

作成年月日
令和 年 月 日

縮尺
1 : 50

図面番号
/

会社名

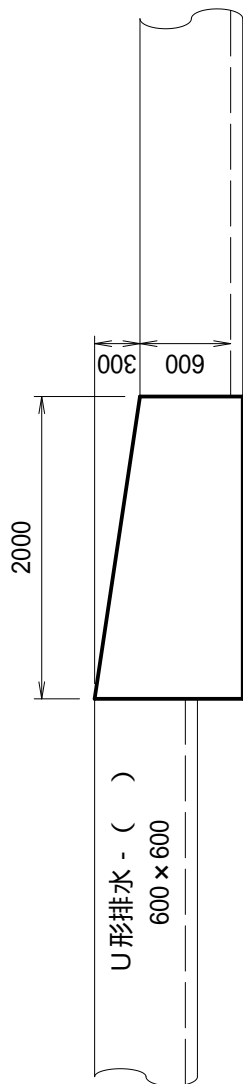
事務所名

登録名：HR060603

注意事項

1. 基礎材は、必要に応じて施工するもので、別途指定する。
2. 数量は標準状態での参考数量であり、現地に適合しない場合は現地精査の上、別途計上する。

U形排水落差(一体)
B600 × H600 落30



寸法単位：mm

		100m当り				
名称	床掘	基面修正	埋戻(締固め)	埋戻(投入)	法面整形(切土)	畦畔整形工
数量	74.1 m ³	68.0 m ²	11.2 m ³	11.2 m ³	70.3 m ²	134.9 m ²
	134.1				155.1	269.8

床掘及び法面整形(切土) 上段はH=70cm 下段はH=100cmの場合 その他は 上段は片側溝畔、下段は両側溝畔の場合。

工事名

図面名
U形排水落差(一体)
B600 × H600 落30

作成年月日
令和 年 月 日

縮尺
1 : 50

図面番号
/

会社名

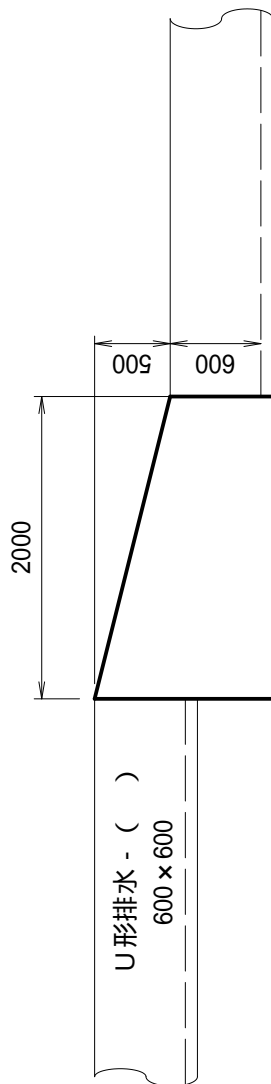
事務所名

登録名：HR060605

注意事項

1. 基礎材は、必要に応じて施工するもので、別途指定する。
2. 数量は標準状態での参考数量であり、現地に適合しない場合は現地精査の上、別途計上する。

U形排水落差(一体)
B600 × H600 落50



寸法単位：mm

名称		100m当り									
床	堀	基面	修正	埋戻(締固め)	埋戻(投入)	法面	整形(切土)	畦畔	整形工		
74.1	m ³	68.0	m ²	11.2	m ³	11.2	m ³	70.3	m ²	134.9	m ²
134.1							155.1		269.8		

床堀及び法面整形(切土) 上段はH=70cm 下段はH=100cmの場合 その他は 上段は片側溝畔、下段は両側溝畔の場合。

工事名

図面名
U形排水落差(一体)
B600 × H600 落50

作成年月日
令和 年 月 日

縮尺
1 : 50 図面番号 /

会社名

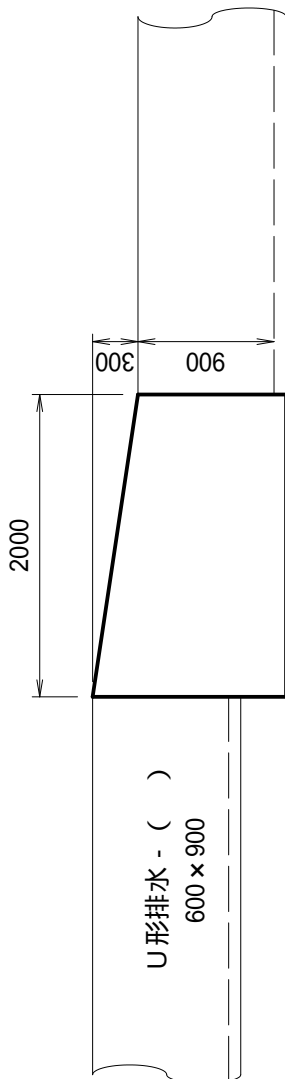
事務所名

登録名：HR060903

注意事項

1. 基礎材は、必要に応じて施工するもので、別途指定する。
2. 数量は標準状態での参考数量であり、現地に適合しない場合は現地精査の上、別途計上する。

U形排水落差(一体)
B600 x H900 落30



寸法単位：mm

名称		100m当り					
床	堀	基面	修正	埋戻(締固め)	埋戻(投入)	法面整形(切土)	畦畔整形工
113.5	m ³	70.0	m ²	25.0	m ³	49.3	m ²
151.5				25.0	m ³	105.9	269.8
							134.9
							m ²

床堀及び法面整形(切土) 上段はH=100cm 下段はH=120cmの場合 その他は 上段は片側溝畔、下段は両側溝畔の場合。

工事名

U形排水落差(一体)
B600 x H900 落30

作成年月日 令和 年 月 日

縮尺 1:50 図面番号 /

会社名

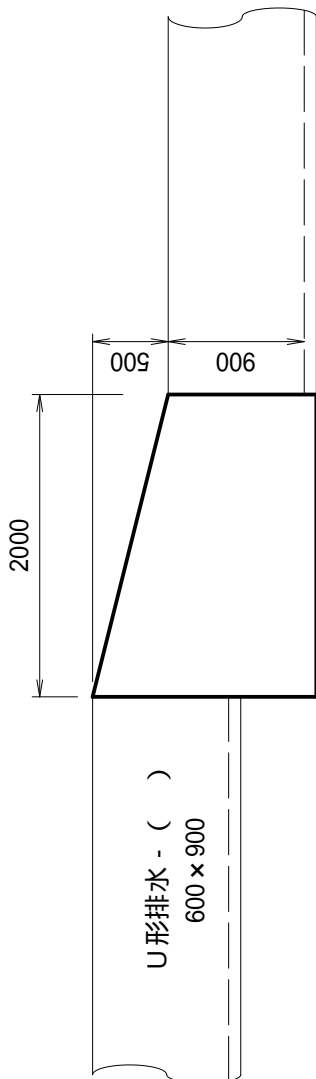
事務所名

登録名：HR060905

注意事項

1. 基礎材は、必要に応じて施工するもので、別途指定する。
2. 数量は標準状態での参考数量であり、現地に適合しない場合は現地精査の上、別途計上する。

U形排水落差(一体)
B600 × H900 落50



寸法単位：mm

名称		100m当り									
床	堀	基面	修正	埋戻(締固め)	埋戻(投入)	法面	整形(切土)	畦畔	整形工		
113.5	m ³	70.0	m ²	25.0	m ³	25.0	m ³	49.3	m ²	134.9	m ²
151.5						105.9		269.8			

床堀及び法面整形(切土) 上段はH=100cm 下段はH=120cmの場合 その他は 上段は片側溝畔、下段は両側溝畔の場合。

工事名

図面名
U形排水落差(一体)
B600 × H900 落50

作成年月日
令和 年 月 日

縮尺
1 : 50

図面番号
/

会社名

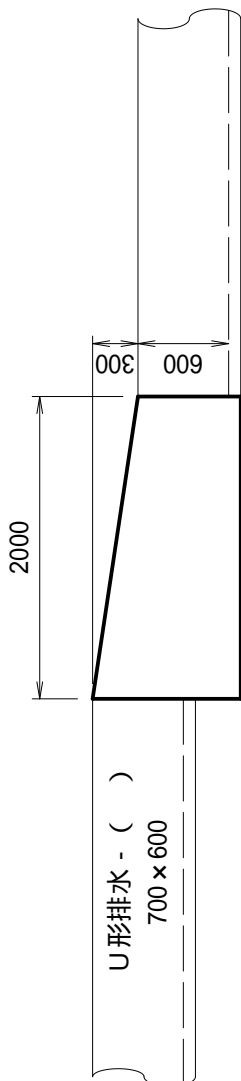
事務所名

登録名：HR070603

注意事項

1. 基礎材は、必要に応じて施工するもので、別途指定する。
2. 数量は標準状態での参考数量であり、現地に適合しない場合は現地精査の上、別途計上する。

U形排水落差(一体)
B700 x H600 落30



寸法単位：mm

		100m当り				
名称	床掘	基面修正	埋戻(締固め)	埋戻(投入)	法面整形(切土)	畦畔整形工
数量	81.7 m ³	78.0 m ²	11.2 m ³	11.2 m ³	70.3 m ²	134.9 m ²
	144.7				155.1	269.8

床掘及び法面整形(切土) 上段はH=70cm 下段はH=100cmの場合 その他は 上段は片側溝畔、下段は両側溝畔の場合。

工事名

図面名
U形排水落差(一体)
B700 x H600 落30

作成年月日
令和 年 月 日

縮尺
1 : 50 図面番号 /

会社名

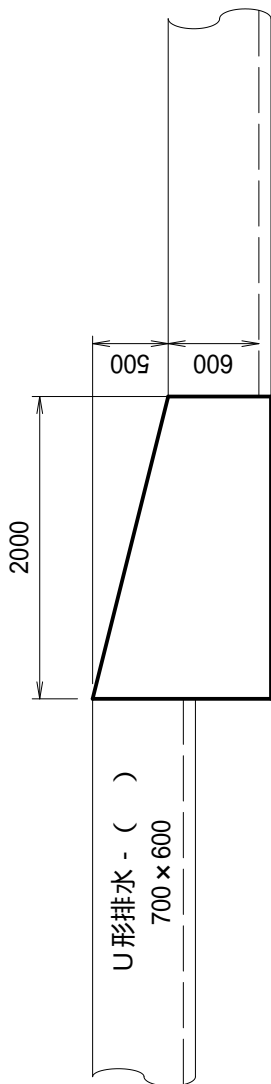
事務所名

登録名：HR070605

注意事項

1. 基礎材は、必要に応じて施工するもので、別途指定する。
2. 数量は標準状態での参考数量であり、現地に適合しない場合は現地精査の上、別途計上する。

U形排水落差(一体)
B700 × H600 落50



寸法単位：mm

名称	床掘	基面	修正	埋戻(締め)	埋戻(投入)	法面整形(切土)	畦畔整形工	100m当り	
								数量	数量
	81.7 m ³	78.0 m ²		11.2 m ³	11.2 m ³	70.3 m ²	134.9 m ²		
	144.7					155.1	269.8		

床掘及び法面整形(切土) 上段はH=70cm 下段はH=100cmの場合 その他は 上段は片側溝畔、下段は両側溝畔の場合。

工事名

図面名
U形排水落差(一体)
B700 × H600 落50

作成年月日
令和 年 月 日

縮尺
1 : 50 図面番号 /

会社名

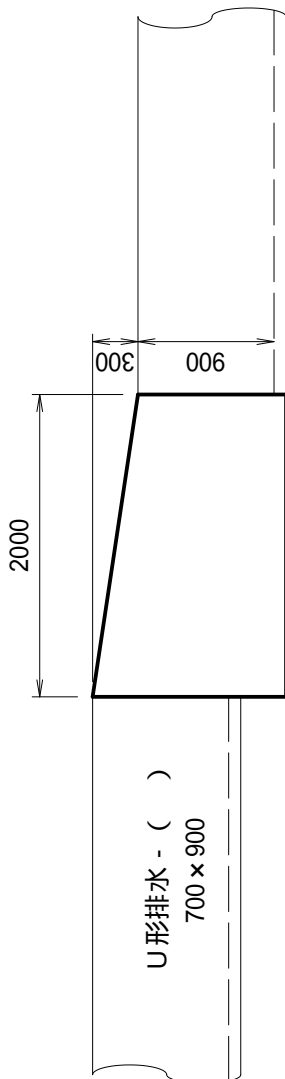
事務所名

登録名：HR070903

注意事項

1. 基礎材は、必要に応じて施工するもので、別途指定する。
2. 数量は標準状態での参考数量であり、現地に適合しない場合は現地精査の上、別途計上する。

U形排水落差(一体)
B700 x H900 落30



寸法単位：mm

		100m当り				
名称	床掘	基面修正	埋戻(締固め)	埋戻(投入)	法面整形(切土)	畦畔整形工
数量	124.3 m ³	80.0 m ²	25.0 m ³	25.0 m ³	49.3 m ²	134.9 m ²
	164.3				105.9	269.8

床掘及び法面整形(切土) 上段はH=100cm 下段はH=120cmの場合 その他は 上段は片側溝畔、下段は両側溝畔の場合。

工事名

図面名
U形排水落差(一体)
B700 x H900 落30

作成年月日
令和 年 月 日

縮尺
1:50 図面番号 /

会社名

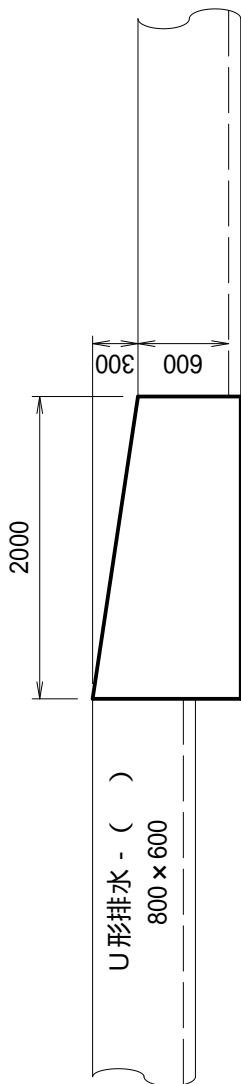
事務所名

登録名：HR080603

注意事項

1. 基礎材は、必要に応じて施工するもので、別途指定する。
2. 数量は標準状態での参考数量であり、現地に適合しない場合は現地精査の上、別途計上する。

U形排水落差(一体)
B800 × H600 落30



寸法単位：mm

名称		100m当り									
床	堀	基面	修正	埋戻(締固め)	埋戻(投入)	法面	整形(切土)	畦畔	整形工		
89.3	m ³	88.0	m ²	11.2	m ³	11.2	m ³	70.3	m ²	134.9	m ²
155.3						155.1		269.8			

床堀及び法面整形(切土) 上段はH=70cm 下段はH=100cmの場合 その他は 上段は片側溝畔、下段は両側溝畔の場合。

工事名

図面名
U形排水落差(一体)
B800 × H600 落30

作成年月日
令和 年 月 日

縮尺
1 : 50

図面番号
/

会社名

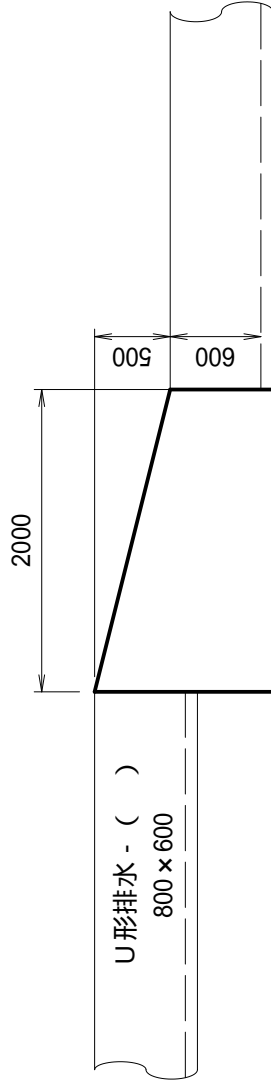
事務所名

登録名：HR080605

注意事項

1. 基礎材は、必要に応じて施工するもので、別途指定する。
2. 数量は標準状態での参考数量であり、現地に適合しない場合は現地精査の上、別途計上する。

U形排水落差(一体)
B800 × H600 落50



寸法単位：mm

名称	床掘	基面	修正	埋戻(締固め)	埋戻(投入)	法面整形(切土)	畦畔整形工	100m当り	
								数量	数量
	89.3 m ³	88.0 m ²		11.2 m ³	11.2 m ³	70.3 m ²	134.9 m ²		
	155.3				155.1	269.8			

床掘及び法面整形(切土) 上段はH=70cm 下段はH=100cmの場合 その他は 上段は片側溝畔、下段は両側溝畔の場合。

工事名

図面名
U形排水落差(一体)
B800 × H600 落50

作成年月日
令和 年 月 日

縮尺
1 : 50 図面番号 /

会社名

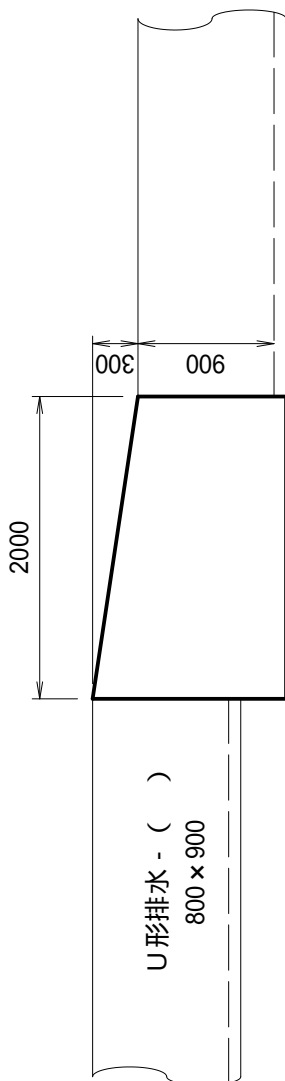
事務所名

登録名：HR080903

注意事項

1. 基礎材は、必要に応じて施工するもので、別途指定する。
2. 数量は標準状態での参考数量であり、現地に適合しない場合は現地精査の上、別途計上する。

U形排水落差(一体)
B800 x H900 落30



寸法単位：mm

名称		100m当り					
床	堀	基面	修正	埋戻(締固め)	埋戻(投入)	法面整形(切土)	畦畔整形工
135.1	m ³	90.0	m ²	25.0	m ³	49.3	m ²
177.1				25.0	m ³	105.9	269.8
							134.9
							m ²

床堀及び法面整形(切土) 上段はH=100cm 下段はH=120cmの場合 その他は 上段は片側溝畔、下段は両側溝畔の場合。

工事名

図面名
U形排水落差(一体)
B800 x H900 落30

作成年月日
令和 年 月 日

縮尺
1:50 図面番号 /

会社名

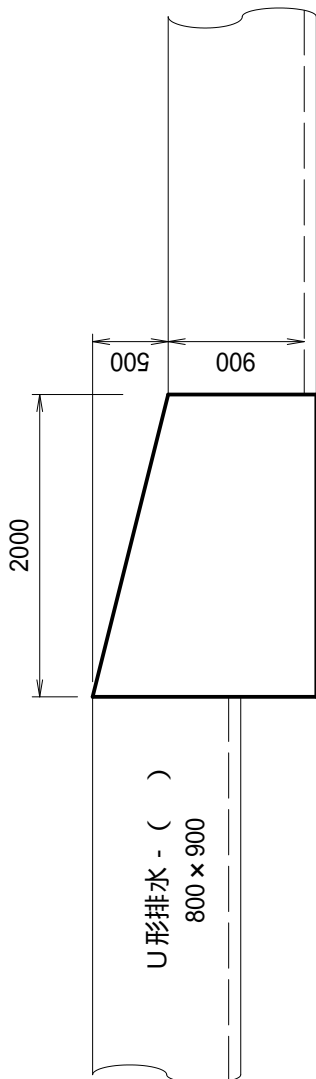
事務所名

登録名：HR080905

注意事項

1. 基礎材は、必要に応じて施工するもので、別途指定する。
2. 数量は標準状態での参考数量であり、現地に適合しない場合は現地精査の上、別途計上する。

U形排水落差(一体)
B800 × H900 落50



寸法単位：mm

名称	床掘	基面	埋戻(縮固め)		埋戻(投入)	法面整形(切土)		畦畔整形工	
			埋戻	埋戻		埋戻	埋戻	埋戻	埋戻
数量	135.1 m ³	90.0 m ²	25.0 m ³	25.0 m ³	25.0 m ³	49.3 m ²	49.3 m ²	134.9 m ²	269.8
	177.1					105.9			

100m当り

床掘及び法面整形(切土) 上段はH=100cm 下段はH=120cmの場合 その他は 上段は片側溝畔、下段は両側溝畔の場合。

工事名

図面名
U形排水落差(一体)
B800 × H900 落50

作成年月日
令和 年 月 日

縮尺
1 : 50

図面番号
/

会社名

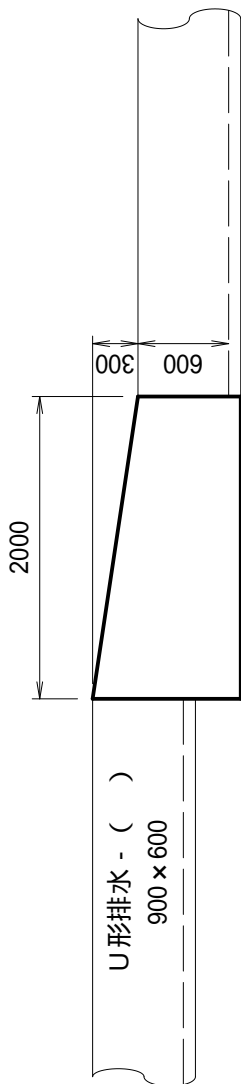
事務所名

登録名：HR090603

注意事項

1. 基礎材は、必要に応じて施工するもので、別途指定する。
2. 数量は標準状態での参考数量であり、現地に適合しない場合は現地精査の上、別途計上する。

U形排水落差(一体)
B900 × H600 落30



寸法単位：mm

名称		100m当り									
床	堀	基面	修正	埋戻(締め)	埋戻(投入)	法面	整形(切土)	畦畔	整形工		
96.9	m ³	98.0	m ²	11.2	m ³	11.2	m ³	70.3	m ²	134.9	m ²
165.9						155.1		269.8			

床堀及び法面整形(切土) 上段はH=70cm 下段はH=100cmの場合 その他は 上段は片側溝畔、下段は両側溝畔の場合。

工事名

図面名
U形排水落差(一体)
B900 × H600 落30

作成年月日
令和 年 月 日

縮尺
1:50 図面番号 /

会社名

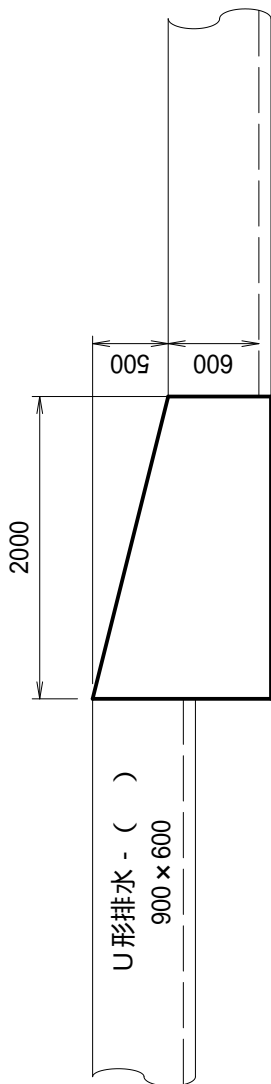
事務所名

登録名：HR090605

注意事項

1. 基礎材は、必要に応じて施工するもので、別途指定する。
2. 数量は標準状態での参考数量であり、現地に適合しない場合は現地精査の上、別途計上する。

U形排水落差(一体)
B900 × H600 落50



寸法単位：mm

名称		100m当り									
床	堀	基面	修正	埋戻(締め)	埋戻(投入)	法面	整形(切土)	畦畔	整形工		
96.9	m ³	98.0	m ²	11.2	m ³	11.2	m ³	70.3	m ²	134.9	m ²
165.9						155.1		269.8			

床堀及び法面整形(切土) 上段はH=70cm 下段はH=100cmの場合 その他は 上段は片側溝畔、下段は両側溝畔の場合。

工事名

図面名
U形排水落差(一体)
B900 × H600 落50

作成年月日
令和 年 月 日

縮尺
1 : 50

図面番号
/

会社名

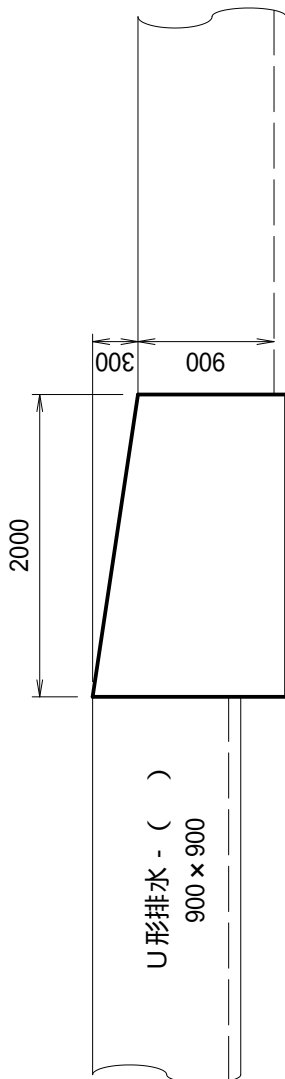
事務所名

登録名：HR090903

注意事項

1. 基礎材は、必要に応じて施工するもので、別途指定する。
2. 数量は標準状態での参考数量であり、現地に適合しない場合は現地精査の上、別途計上する。

U形排水落差(一体)
B900 x H900 落30



寸法単位：mm

名称		100m当り					
床	堀	基面	修正	埋戻(締固め)	埋戻(投入)	法面整形(切土)	畦畔整形工
145.9	m ³	100.0	m ²	25.0	m ³	49.3	m ²
189.9				25.0	m ³	105.9	269.8
							134.9
							m ²

床堀及び法面整形(切土) 上段はH=100cm 下段はH=120cmの場合 その他は 上段は片側溝畔、下段は両側溝畔の場合。

工事名

図面名
U形排水落差(一体)
B900 x H900 落30

作成年月日
令和 年 月 日

縮尺
1:50 図面番号 /

会社名

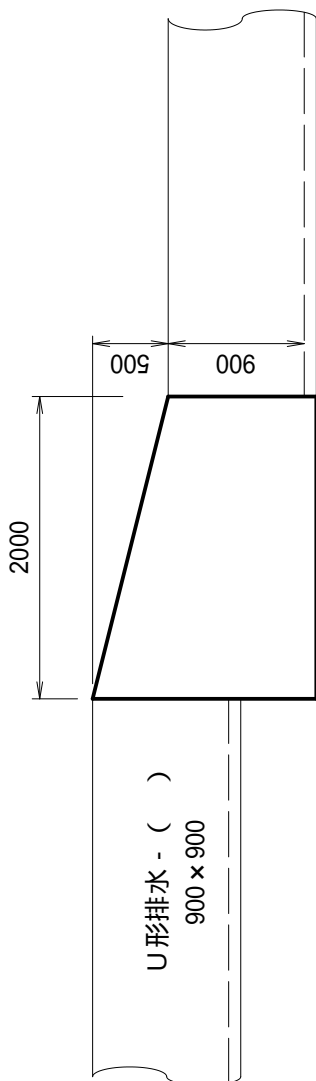
事務所名

登録名：HR090905

注意事項

1. 基礎材は、必要に応じて施工するもので、別途指定する。
2. 数量は標準状態での参考数量であり、現地に適合しない場合は現地精査の上、別途計上する。

U形排水落差(一体)
B900 × H900 落50



寸法単位：mm

		100m当り				
名称	床掘	基面修正	埋戻(締固め)	埋戻(投入)	法面整形(切土)	畦畔整形工
数量	145.9 m ³	100.0 m ²	25.0 m ³	25.0 m ³	49.3 m ²	134.9 m ²
	189.9				105.9	269.8

床掘及び法面整形(切土) 上段はH=100cm 下段はH=120cmの場合 その他は 上段は片側溝畔、下段は両側溝畔の場合。

工事名

図面名
U形排水落差(一体)
B900 × H900 落50

作成年月日
令和 年 月 日

縮尺
1 : 50

図面番号
/

会社名

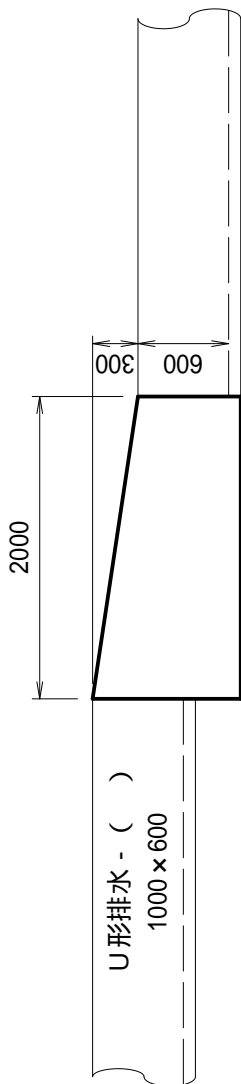
事務所名

登録名：HR100603

注意事項

1. 基礎材は、必要に応じて施工するもので、別途指定する。
2. 数量は標準状態での参考数量であり、現地に適合しない場合は現地精査の上、別途計上する。

U形排水落差(一体)
B1000 × H600 落30



寸法単位：mm

名称		100m当り									
床	堀	基面	修正	埋戻(締固め)	埋戻(投入)	法面	整形(切土)	畦畔	整形工		
104.5	m ³	108.0	m ²	11.2	m ³	11.2	m ³	70.3	m ²	134.9	m ²
176.5						155.1		269.8			

床堀及び法面整形(切土) 上段はH=70cm 下段はH=100cmの場合 その他は 上段は片側溝畔、下段は両側溝畔の場合。

工事名

図面名
U形排水落差(一体)
B1000 × H600 落30

作成年月日
令和 年 月 日

縮尺
1 : 50

図面番号
/

会社名

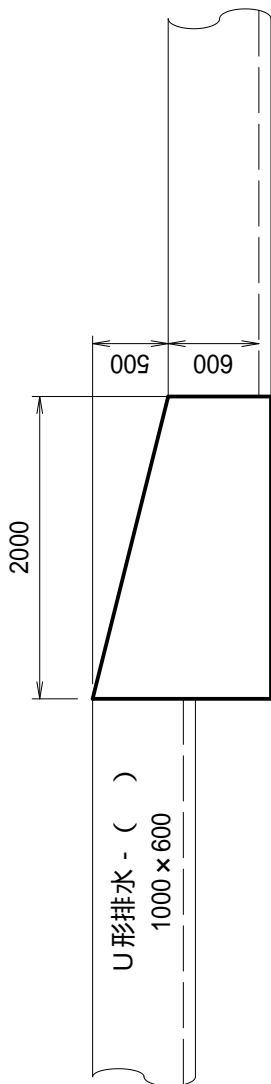
事務所名

登録名：HR100605

注意事項

1. 基礎材は、必要に応じて施工するもので、別途指定する。
2. 数量は標準状態での参考数量であり、現地に適合しない場合は現地精査の上、別途計上する。

U形排水落差(一体)
B1000 × H600 落50



寸法単位：mm

		100m当り					
名称	床掘	基面修正	埋戻(締固め)	埋戻(投入)	法面整形(切土)	畦畔整形工	
数量	104.5 m ³	108.0 m ²	11.2 m ³	11.2 m ³	70.3 m ²	134.9 m ²	
	176.5				155.1	269.8	

床掘及び法面整形(切土) 上段はH=70cm 下段はH=100cmの場合 その他は 上段は片側溝畔、下段は両側溝畔の場合。

工事名

図面名
U形排水落差(一体)
B1000 × H600 落50

作成年月日
令和 年 月 日

縮尺
1 : 50

図面番号
/

会社名

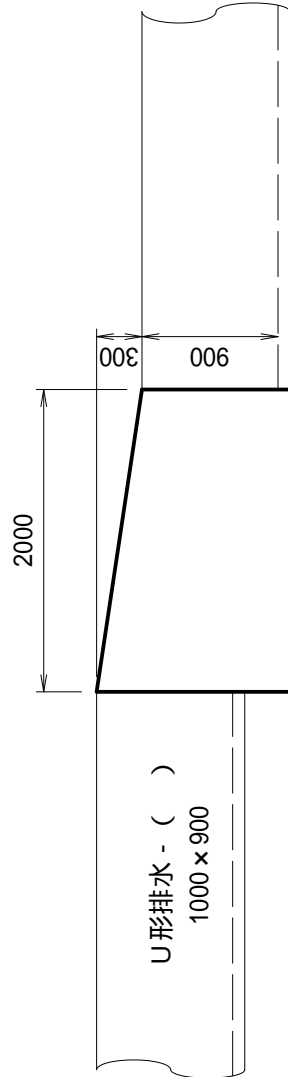
事務所名

登録名：HR100903

注意事項

1. 基礎材は、必要に応じて施工するもので、別途指定する。
2. 数量は標準状態での参考数量であり、現地に適合しない場合は現地精査の上、別途計上する。

U形排水落差(一体)
B1000 × H900 落30



寸法単位：mm

名称	床掘	基面	埋戻			法面整形(切土)	畦畔整形工
			修正	(縮固め)	(投入)		
数量	156.7 m ³	110.0 m ²	25.0 m ³	25.0 m ³	25.0 m ³	49.3 m ²	134.9 m ²
	202.7				105.9		269.8

100m当り

床掘及び法面整形(切土) 上段はH=100cm 下段はH=120cmの場合 その他は 上段は片側溝畔、下段は両側溝畔の場合。

工事名

図面名
U形排水落差(一体)
B1000 × H900 落30

作成年月日
令和 年 月 日

縮尺
1 : 50 図面番号 /

会社名

事務所名

13. U形排水落差（組立）

(100m当り)

名称	登録名	水路深/溝畔	ハース	床掘(m3)	基面整正(m2)	埋戻(m3)	埋戻投入(m3)	法面整形切土法面(m2)	畔畔整形工(m2)	コンクリート(m3)	養生(m3)
B600×H600 落100	HR060610	H=70cm / 片側	273	100.4	90.0	26.3	26.3	42.3	134.9	8.1	8.1
		H=100cm / 両側		160.4	90.0	26.3	26.3	127.1	269.8	8.1	8.1
B900×H600 落100	HR090610	H=70cm / 片側	274	125.9	120.0	26.3	26.3	42.3	134.9	12.2	12.2
		H=100cm / 両側		194.9	120.0	26.3	26.3	127.1	269.8	12.2	12.2
B900×H900 落100	HR090910	H=100cm / 片側	275	176.5	120.0	44.1	44.1	28.3	134.9	12.2	12.2
		H=120cm / 両側		220.5	120.0	44.1	44.1	84.9	269.8	12.2	12.2
B1200×H900 落30	HR120903	H=100cm / 片側	276	211.0	150.0	44.1	44.1	28.3	134.9	16.2	16.2
		H=120cm / 両側		261.0	150.0	44.1	44.1	84.9	269.8	16.2	16.2
B1200×H900 落50	HR120905	H=100cm / 片側	277	211.0	150.0	44.1	44.1	28.3	134.9	16.2	16.2
		H=120cm / 両側		261.0	150.0	44.1	44.1	84.9	269.8	16.2	16.2
B1200×H900 落100	HR120910	H=100cm / 片側	278	211.0	150.0	44.1	44.1	28.3	134.9	16.2	16.2
		H=120cm / 両側		261.0	150.0	44.1	44.1	84.9	269.8	16.2	16.2
B1500×H900 落30	HR150903	H=100cm / 片側	279	245.5	180.0	44.1	44.1	28.3	134.9	20.3	20.3
		H=120cm / 両側		301.5	180.0	44.1	44.1	84.9	269.8	20.3	20.3
B1500×H900 落50	HR150905	H=100cm / 片側	280	245.5	180.0	44.1	44.1	28.3	134.9	20.3	20.3
		H=120cm / 両側		301.5	180.0	44.1	44.1	84.9	269.8	20.3	20.3
B1500×H900 落100	HR150910	H=100cm / 片側	281	245.5	180.0	44.1	44.1	28.3	134.9	20.3	20.3
		H=120cm / 両側		301.5	180.0	44.1	44.1	84.9	269.8	20.3	20.3
B2000×H900 落30	HR200903	H=100cm / 片側	282	303.0	230.0	44.1	44.1	28.3	134.9	27.0	27.0
		H=120cm / 両側		369.0	230.0	44.1	44.1	84.9	269.8	27.0	27.0
B2000×H900 落50	HR200905	H=100cm / 片側	283	303.0	230.0	44.1	44.1	28.3	134.9	27.0	27.0
		H=120cm / 両側		369.0	230.0	44.1	44.1	84.9	269.8	27.0	27.0
B2000×H900 落100	HR200910	H=100cm / 片側	284	303.0	230.0	44.1	44.1	28.3	134.9	27.0	27.0
		H=120cm / 両側		369.0	230.0	44.1	44.1	84.9	269.8	27.0	27.0

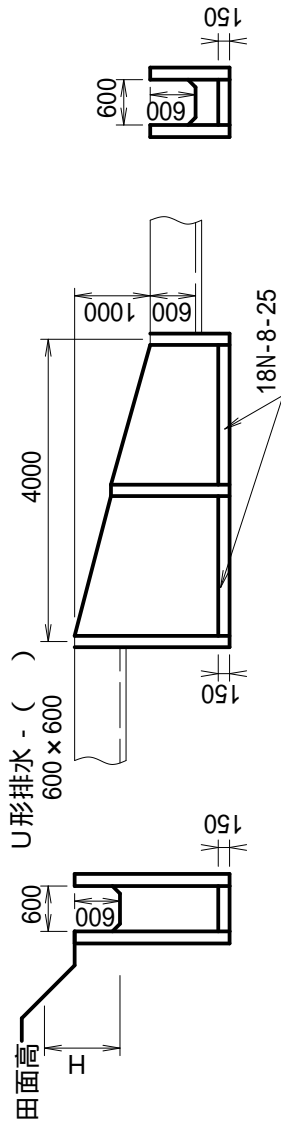
※床掘及び法面整形(切土法面) 以外では、上段は片側溝畔、下段は両側溝畔の場合

登録名：HR060610

注意事項

1. 現場打無筋コンクリートは $ck = 18N/mm^2$ とする。
2. 基礎材は、必要に応じて施工するもので、別途指定する。
3. 数量は標準状態での参考数量であり、現地に適合しない場合は現地精査の上、別途計上する。

U形排水落差(組立)
B600 × H600 落100



寸法単位：mm

		100m(25組)当り															
名称	数量	床	堀	基面	修正	埋戻(締固め)	埋戻(投入)	法面整形(切土)	畦畔整形工	コンクリート	養生						
		100.4	m ³	90.0	m ²	26.3	m ³	26.3	m ³	42.3	m ²	134.9	m ²	8.1	m ³	8.1	m ³
		160.4		90.0		26.3		127.1		269.8		269.8		8.1		8.1	

床堀及び法面整形(切土) 上段はH=70cm 下段はH=100cmの場合 その他は 上段 片側溝畔、下段 両側溝畔の場合

工事名

U形排水落差(組立)
B600 × H600 落100

作成年月日 令和 年 月 日

縮尺 1:100 図面番号 /

会社名

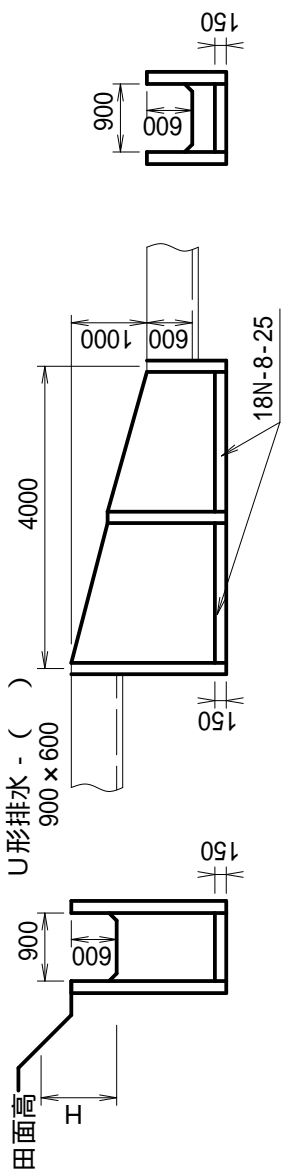
事務所名

登録名：HR090610

注意事項

1. 現場打無筋コンクリートは $ck = 18N/mm^2$ とする。
2. 基礎材は、必要に応じて施工するもので、別途指定する。
3. 数量は標準状態での参考数量であり、現地に適合しない場合は現地精査の上、別途計上する。

U形排水落差(組立)
B900 × H600 落100



寸法単位：mm

		100m(25組)当り														
名称	床	堀	基面	修正	埋戻(締固め)	埋戻(投入)	法面整形(切土)	畦畔整形工	コンクリート	養生						
数量	125.9	m ³	120.0	m ²	26.3	m ³	26.3	m ³	42.3	m ²	134.9	m ²	12.2	m ³	12.2	m ³
	194.9	m ³	26.3	m ²	26.3	m ³	26.3	m ³	127.1	m ²	269.8	m ²	12.2	m ³	12.2	m ³

床堀及び法面整形(切土) 上段はH=70cm 下段はH=100cmの場合 その他は 上段 片側溝畔、下段 両側溝畔の場合

工事名

図面名
U形排水落差(組立)
B900 × H600 落100

作成年月日
令和 年 月 日

縮尺
1:100 図面番号 /

会社名

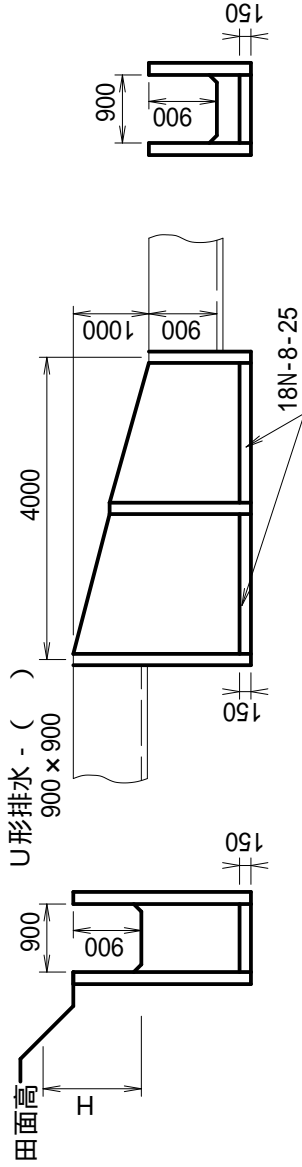
事務所名

登録名：HR090910

注意事項

1. 現場打無筋コンクリートは
ck = 18N/mm²とする。
2. 基礎材は、必要に応じて
施工するもので、
別途指定する。
3. 数量は標準状態での参考
数量であり、現地に適合
しない場合は現地精査の
上、別途計上する。

U形排水落差(組立)
B900 × H900 落100



寸法単位：mm

		100m(25組)当り														
名称	床	堀	基面	修正	埋戻(締固め)	埋戻(投入)	法面整形(切土)	畦畔整形工	コンクリート	養生						
数量	176.5	m ³	120.0	m ²	44.1	m ³	44.1	m ³	28.3	m ²	134.9	m ²	12.2	m ³	12.2	m ³
	220.5		120.0		44.1		44.1		84.9		269.8		12.2		12.2	

床堀及び法面整形(切土) 上段はH=100cm 下段はH=120cmの場合 その他は上段 片側溝畔、下段 両側溝畔の場合

工事名

図面名
U形排水落差(組立)
B900 × H900 落100

作成年月日
令和 年 月 日

縮尺
1:100 図面番号 /

会社名

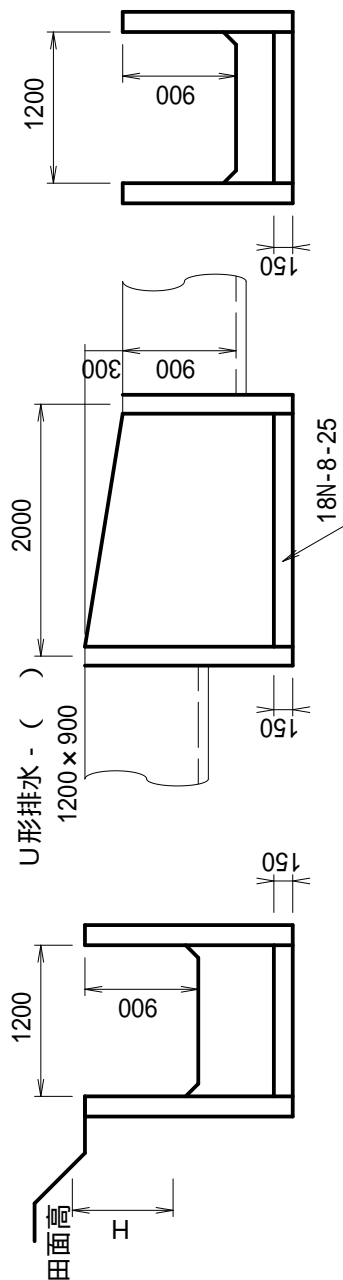
事務所名

登録名：HR120903

注意事項

1. 現場打無筋コンクリートは $ck = 18N/mm^2$ とする。
2. 基礎材は、必要に応じて施工するもので、別途指定する。
3. 数量は標準状態での参考数量であり、現地に適合しない場合は現地精査の上、別途計上する。

U形排水落差(組立)
B1200 × H900 落30



寸法単位：mm

		100m(50組)当り							
名称	数量	床堀	基面修正	埋戻(締固め)	埋戻(投入)	法面整形(切土)	畦畔整形工	コンクリート	養生
	211.0 m ³	150.0 m ²	44.1 m ³	44.1 m ³	44.1 m ³	28.3 m ²	134.9 m ²	16.2 m ³	16.2 m ³
	261.0	150.0	44.1	44.1	84.9	269.8	16.2	16.2	16.2

床堀及び法面整形(切土) 上段はH=100cm 下段はH=120cmの場合 その他は 上段 片側溝畔、下段 両側溝畔の場合

工事名

図面名
U形排水落差(組立)
B1200 × H900 落30

作成年月日
令和 年 月 日

縮尺
1 : 60 図面番号 /

会社名

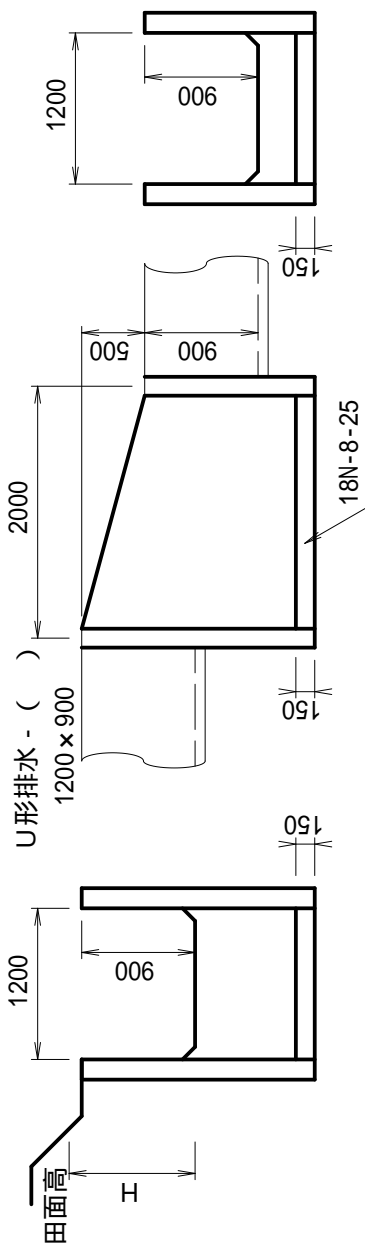
事務所名

登録名：HR120905

注意事項

1. 現場打無筋コンクリートは $ck = 18N/mm^2$ とする。
2. 基礎材は、必要に応じて施工するもので、別途指定する。
3. 数量は標準状態での参考数量であり、現地に適合しない場合は現地精査の上、別途計上する。

U形排水落差(組立)
B1200 × H900 落50



寸法単位：mm

名称	床	堀	基面	修正	埋戻(締固め)	埋戻(投入)	法面整形(切土)	畦畔整形工	コンクリート	養生	100m(50組)当り	
											数量	数量
	211.0	m ³	150.0	m ²	44.1	m ³	28.3	m ²	134.9	m ²	16.2	m ³
	261.0		150.0		44.1		84.9		269.8		16.2	

床堀及び法面整形(切土) 上段はH=100cm 下段はH=120cmの場合 その他は 上段 片側溝畔、下段 両側溝畔の場合

工事名

図面名
U形排水落差(組立)
B1200 × H900 落50

作成年月日
令和 年 月 日

縮尺
1:60 図面番号 /

会社名

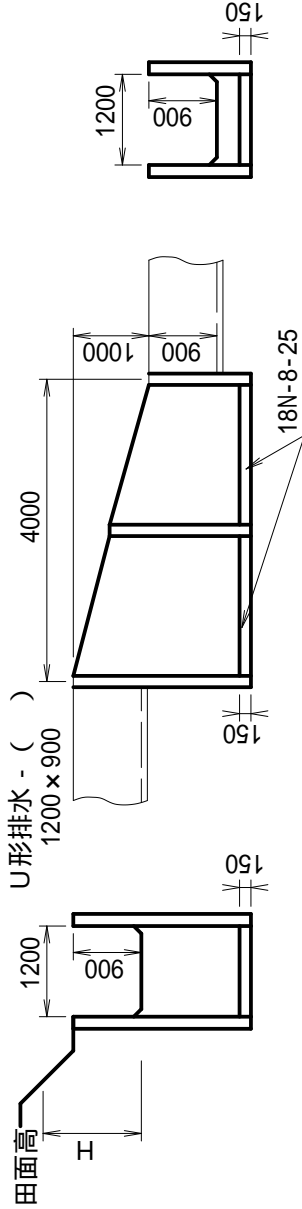
事務所名

登録名：HR120910

注意事項

1. 現場打無筋コンクリートは
ck = 18N/mm²とする。
2. 基礎材は、必要に応じて
施工するもので、
別途指定する。
3. 数量は標準状態での参考
数量であり、現地に適合
しない場合は現地精査の
上、別途計上する。

U形排水落差(組立)
B1200 × H900 落100



寸法単位：mm

		100m(25組)当り														
名称	床	堀	基面	修正	埋戻(縮固め)	埋戻(投入)	法面整形(切土)	畦畔整形工	コンクリート	養生						
数量	211.0	m ³	150.0	m ²	44.1	m ³	44.1	m ³	28.3	m ²	134.9	m ²	16.2	m ³	16.2	m ³
	261.0		150.0		44.1		44.1		84.9		269.8		16.2		16.2	

床堀及び法面整形(切土) 上段はH=100cm 下段はH=120cmの場合 その他は 上段 片側溝畔、下段 両側溝畔の場合

工事名

図面名
U形排水落差(組立)
B1200 × H900 落100

作成年月日
令和 年 月 日

縮尺
1:100 図面番号 /

会社名

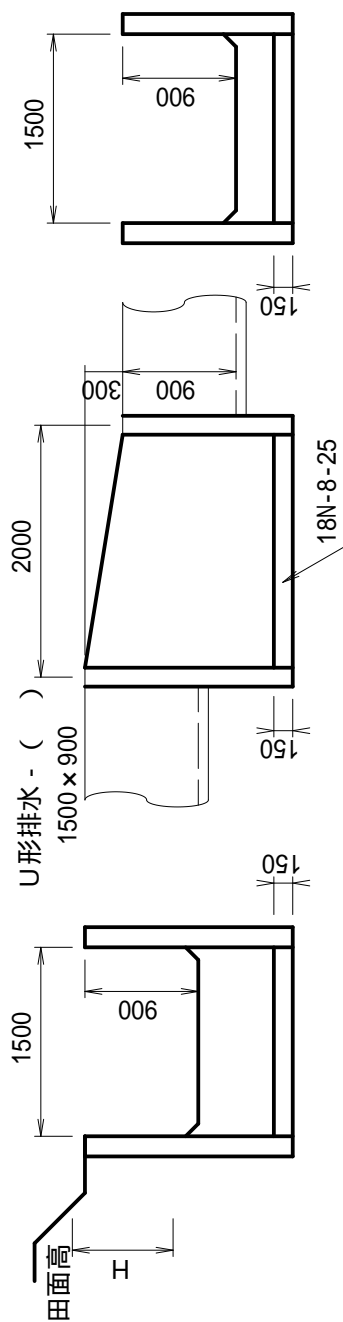
事務所名

登録名：HR150903

注意事項

1. 現場打無筋コンクリートは $ck = 18N/mm^2$ とする。
2. 基礎材は、必要に応じて施工するもので、別途指定する。
3. 数量は標準状態での参考数量であり、現地に適合しない場合は現地精査の上、別途計上する。

U形排水落差(組立)
B1500 × H900 落30



寸法単位：mm

		100m(50組)当り							
名称	数量	床掘	基面整正	埋戻(締固め)	埋戻(投入)	法面整形(切土)	畦畔整形工	コンクリート	養生
	245.5	180.0	180.0	44.1	44.1	28.3	134.9	20.3	20.3
	301.5	180.0	180.0	44.1	44.1	84.9	269.8	20.3	20.3

床掘及び法面整形(切土) 上段はH=100cm 下段はH=120cmの場合 その他は上段 片側溝畔、下段 両側溝畔の場合

工事名

図面名
U形排水落差(組立)
B1500 × H900 落30

作成年月日
令和 年 月 日

縮尺
1:60 図面番号 /

会社名

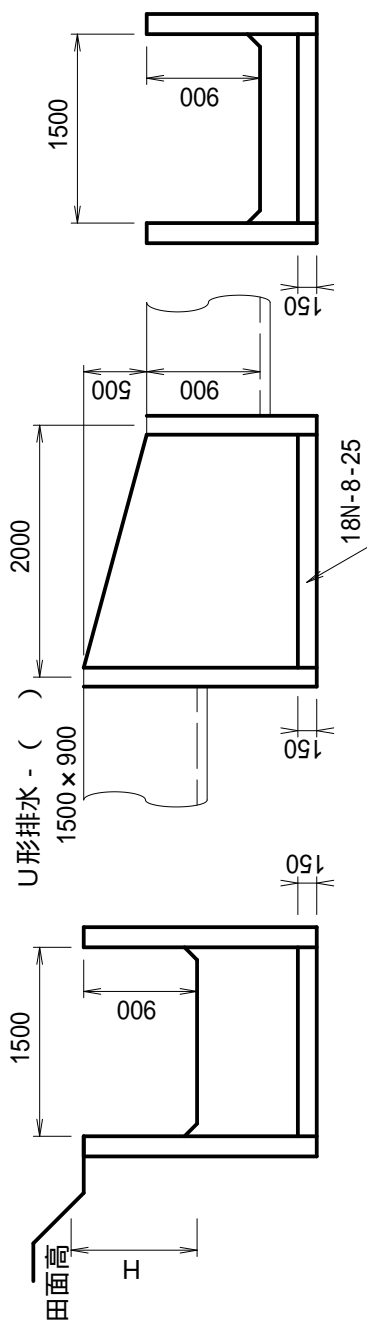
事務所名

登録名：HR150905

注意事項

1. 現場打無筋コンクリートは
ck = 18N/mm² とする。
2. 基礎材は、必要に応じて
施工するもので、
別途指定する。
3. 数量は標準状態での参考
数量であり、現地に適合
しない場合は現地精査の
上、別途計上する。

U形排水落差(組立)
B1500 × H900 落50



寸法単位：mm

		100m(50組)当り							
名称	数量	床掘	基面修正	埋戻(締固め)	埋戻(投入)	法面整形(切土)	畦畔整形工	コンクリート	養生
	245.5	180.0	180.0	44.1	44.1	28.3	134.9	20.3	20.3
	301.5	180.0	180.0	44.1	44.1	84.9	269.8	20.3	20.3

床掘及び法面整形(切土) 上段はH=100cm 下段はH=120cmの場合 その他は上段 片側溝畔、下段 両側溝畔の場合

工事名

図面名
U形排水落差(組立)
B1500 × H900 落50

作成年月日
令和 年 月 日

縮尺
1 : 60 図面番号 /

会社名

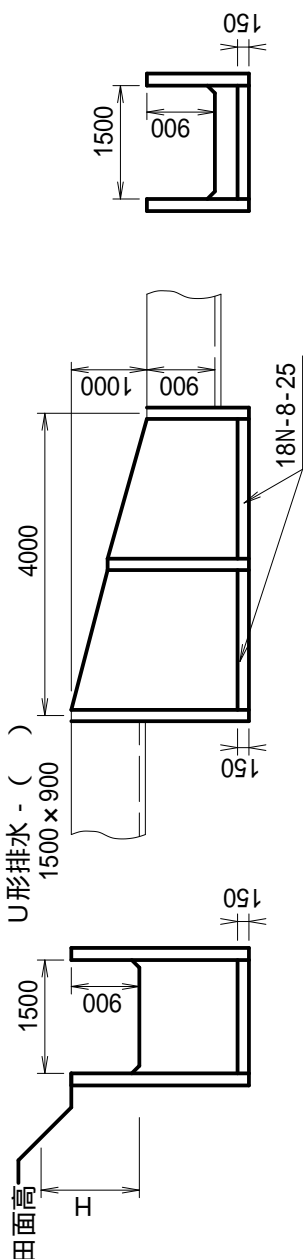
事務所名

登録名：HR150910

注意事項

1. 現場打無筋コンクリートは
ck = 18N/mm²とする。
2. 基礎材は、必要に応じて
施工するもので、
別途指定する。
3. 数量は標準状態での参考
数量であり、現地に適合
しない場合は現地精査の
上、別途計上する。

U形排水落差(組立)
B1500 x H900 落100



寸法単位：mm

		100m(25組)当り															
名称	数量	床	堀	基面	修正	埋戻(締固め)	埋戻(投入)	法面整形(切土)	畦畔整形工	コンクリート	養生						
		245.5	m ³	180.0	m ²	44.1	m ³	44.1	m ³	28.3	m ²	134.9	m ²	20.3	m ³	20.3	m ³
		301.5		180.0		44.1		44.1		84.9		269.8		20.3		20.3	

床堀及び法面整形(切土) 上段はH=100cm 下段はH=120cmの場合 その他は上段 片側溝畔、下段 両側溝畔の場合

工事名

U形排水落差(組立)
B1500 x H900 落100

作成年月日 令和 年 月 日

縮尺 1:100 図面番号 /

会社名

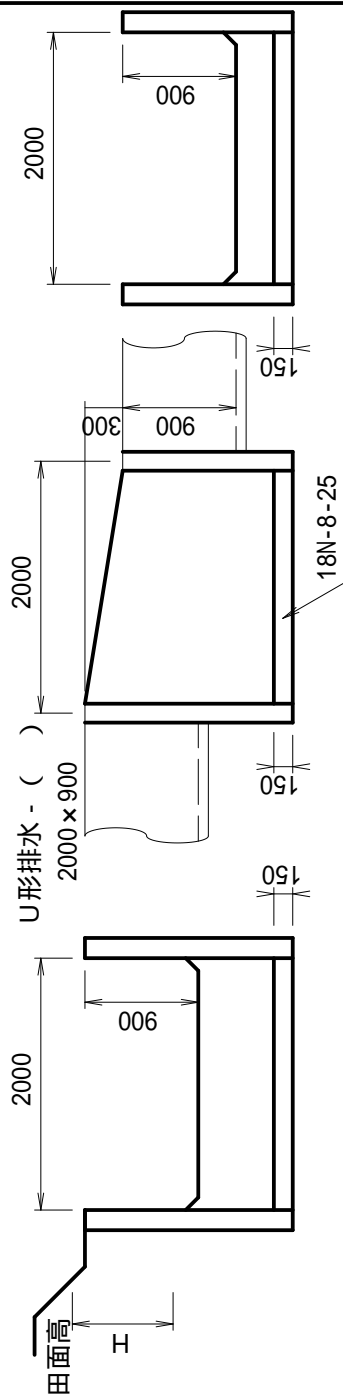
事務所名

登録名：HR200903

注意事項

1. 現場打無筋コンクリートは $ck = 18N/mm^2$ とする。
2. 基礎材は、必要に応じて施工するもので、別途指定する。
3. 数量は標準状態での参考数量であり、現地に適合しない場合は現地精査の上、別途計上する。

U形排水落差(組立)
B2000 × H900 落30



寸法単位：mm

		100m(50組)当り							
名称	数量	床掘	基面修正	埋戻(締固め)	埋戻(投入)	法面整形(切土)	畦畔整形工	コンクリート	養生
	303.0 m ³	230.0 m ²	230.0 m ²	44.1 m ³	44.1 m ³	28.3 m ²	134.9 m ²	27.0 m ³	27.0 m ³
	369.0	230.0	230.0	44.1	44.1	84.9	269.8	27.0	27.0

床掘及び法面整形(切土) 上段はH=100cm 下段はH=120cmの場合 その他は上段 片側溝畔、下段 両側溝畔の場合

工事名

図面名
U形排水落差(組立)
B2000 × H900 落30

作成年月日
令和 年 月 日

縮尺
1:60 図面番号 /

会社名

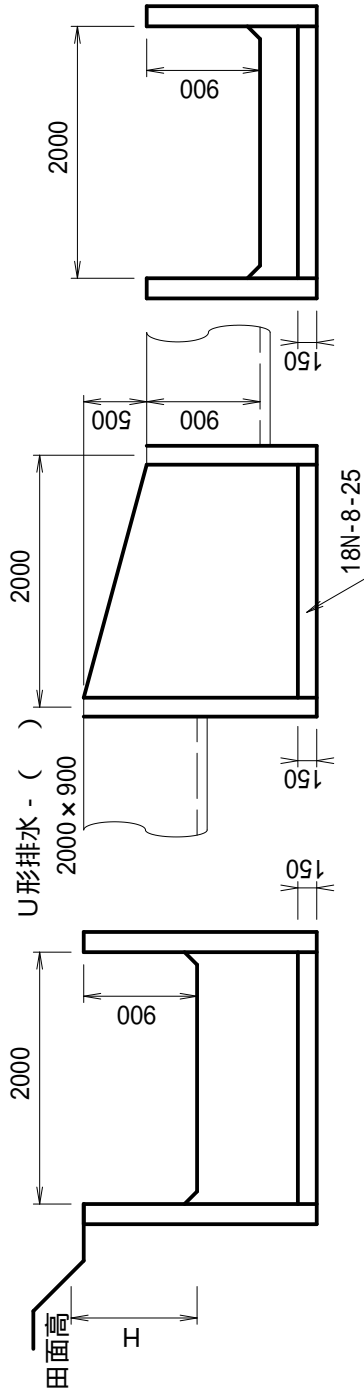
事務所名

登録名：HR200905

注意事項

1. 現場打無筋コンクリートは
ck = 18N/mm² とする。
2. 基礎材は、必要に応じて
施工するもので、
別途指定する。
3. 数量は標準状態での参考
数量であり、現地に適合
しない場合は現地精査の
上、別途計上する。

U形排水落差(組立)
B2000 × H900 落50



寸法単位：mm

名称	100m(50組)当り							
	床掘	基面	埋戻(縮固め)	埋戻(投入)	法面整形(切土)	畦畔整形工	コンクリート	養生
数量	303.0 m ³	230.0 m ²	44.1 m ³	44.1 m ³	28.3 m ²	134.9 m ²	27.0 m ³	27.0 m ³
	369.0	230.0	44.1	44.1	84.9	269.8	27.0	27.0

床掘及び法面整形(切土) 上段はH=100cm 下段はH=120cmの場合 その他は 上段 片側溝畔、下段 両側溝畔の場合

工事名

図面名
U形排水落差(組立)
B2000 × H900 落50

作成年月日
令和 年 月 日

縮尺
1:60 図面番号 /

会社名

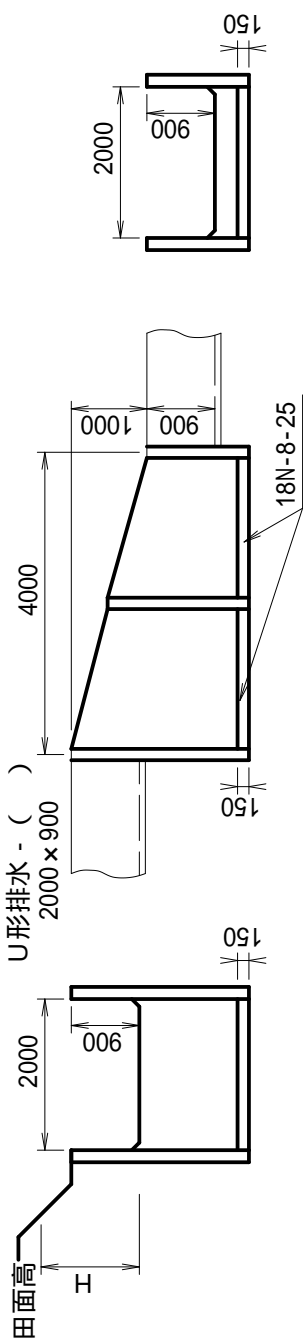
事務所名

登録名：HR200910

注意事項

1. 現場打無筋コンクリートは $ck = 18N/mm^2$ とする。
2. 基礎材は、必要に応じて施工するもので、別途指定する。
3. 数量は標準状態での参考数量であり、現地に適合しない場合は現地精査の上、別途計上する。

U形排水落差(組立)
B2000 × H900 落100



寸法単位：mm

		100m(25組)当り														
名称	数量	床掘	基面修正	埋戻(締め)	埋戻(投入)	法面整形(切土)	畦畔整形工	コンクリート	養生							
	303.0	m ³	230.0	m ²	44.1	m ³	44.1	m ³	28.3	m ²	134.9	m ²	27.0	m ³	27.0	m ³
	369.0	m ³	230.0	m ²	44.1	m ³	44.1	m ³	84.9	m ²	269.8	m ²	27.0	m ³	27.0	m ³

床掘及び法面整形(切土) 上段はH=100cm 下段はH=120cmの場合 その他は上段 片側溝畔、下段 両側溝畔の場合

工事名

U形排水落差(組立)
B2000 × H900 落100

作成年月日 令和 年 月 日

縮尺 1:100 図面番号 /

会社名

事務所名

14. U形排水口—ナ—

(100m当り)

名称	登録名	ハース	床掘(m3)	基面整正(m2)	埋戻(m3)	埋戻投入(m3)	法面整形 切土法面(m2)	畦畔整形工(m2)	
40×40×70	HC040407	288	74.8	46.0	4.7	4.7	141.9	134.9	
40×40×100	HC040410	289	140.8	46.0	4.7	4.7	226.7	134.9	
50×50×70	HC050507	290	74.0	58.0	7.8	7.8	104.6	134.9	
50×50×100	HC050510	291	137.0	58.0	7.8	7.8	189.4	134.9	
60×60×70	HC060607	292	74.1	68.0	11.2	11.2	70.3	134.9	
60×60×100	HC060610	293	134.1	68.0	11.2	11.2	155.1	134.9	
60×90×100	HC060910	294	113.5	70.0	25.0	25.0	49.3	134.9	
70×60×70	HC070607	295	81.7	78.0	11.2	11.2	70.3	134.9	
70×60×100	HC070610	296	144.7	78.0	11.2	11.2	155.1	134.9	
80×60×70	HC080607	297	89.3	88.0	11.2	11.2	70.3	134.9	
80×60×100	HC080610	298	155.3	88.0	11.2	11.2	155.1	134.9	
90×60×70	HC090607	299	96.9	98.0	11.2	11.2	70.3	134.9	
90×60×100	HC090610	300	165.9	98.0	11.2	11.2	155.1	134.9	

(100m当り)

名称	登録名	ハース	床掘(m3)	基面整正(m2)	埋戻(m3)	埋戻投入(m3)	法面整形 切土法面(m2)	畦畔整形工(m2)	
90×90×100	HC090910	301	145.9	100.0	25.0	25.0	49.3	134.9	
100×60×70	HC100607	302	106.0	106.0	10.5	10.5	71.3	134.9	
100×60×100	HC100610	303	178.0	106.0	10.5	10.5	156.1	134.9	
100×90×100	HC100910	304	153.2	105.0	22.8	22.8	54.3	134.9	
120×60×70	HC120607	305	122.3	127.0	10.9	10.9	70.3	134.9	
120×60×100	HC120610	306	200.3	127.0	10.9	10.9	155.1	134.9	
120×90×100	HC120910	307	179.0	127.0	23.5	23.5	51.3	134.9	
								269.8	

※上段は片側溝畔、下段は両側溝畔の場合

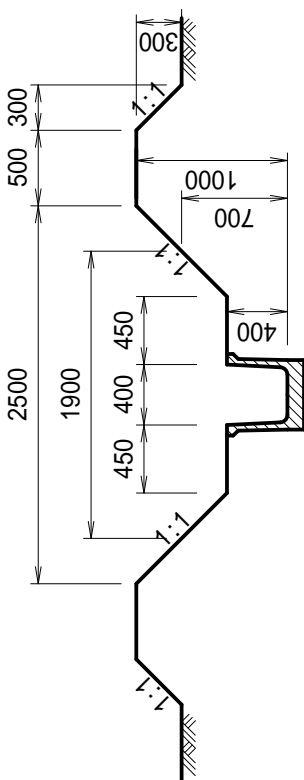
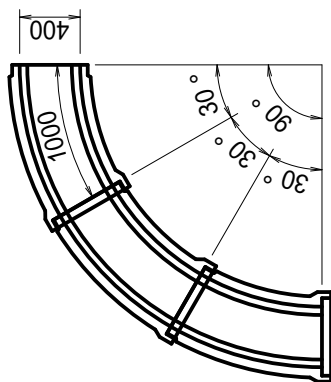
登録名：HC040407

注意事項

1. 基礎材は、必要に応じて施工するもので、別途指定する。
2. 数量は標準状態での参考数量であり、現地に適合しない場合は現地精査の上、別途計上する。

U形排水路コーナー
40×40×70

参考図
標準は30°/1.0m/個とする。



寸法単位：mm

名称		掘		基面 整 正		埋戻(縮固め)		埋戻(投入)		法面整形(切土)		畦畔整形工	
数	量	74.8	m ³	46.0	m ²	4.7	m ³	4.7	m ³	141.9	m ²	134.9	m ²
												269.8	

100m当り

上段は片側溝畔、下段は両側溝畔の場合

工 事 名

図 面 名
U形排水路コーナー
40×40×70

作成年月日
令和 年 月 日

縮 尺
1 : 50

図 面 番 号
/

会 社 名

事 務 所 名

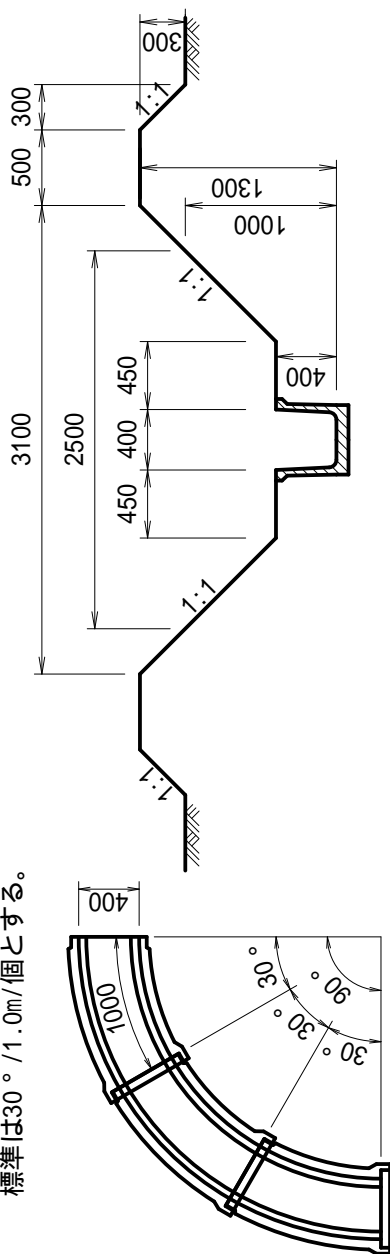
登録名：HC040410

注意事項

1. 基礎材は、必要に応じて施工するもので、別途指定する。
2. 数量は標準状態での参考数量であり、現地に適合しない場合は現地精査の上、別途計上する。

U形排水路コーナー
40 × 40 × 100

参考図
標準は30° / 1.0m/個とする。



寸法単位：mm

100m当り

名称	床掘	基面整正	埋戻(締め)	埋戻(投入)	法面整形(切土)	畦畔整形工
数量	140.8 m ³	46.0 m ²	4.7 m ³	4.7 m ³	226.7 m ²	134.9 m ²
						269.8

上段は片側溝畔、下段は両側溝畔の場合

工事名

U形排水路コーナー
40 × 40 × 100

作成年月日 令和 年 月 日

縮尺 1 : 50 図面番号 /

会社名

事務所名

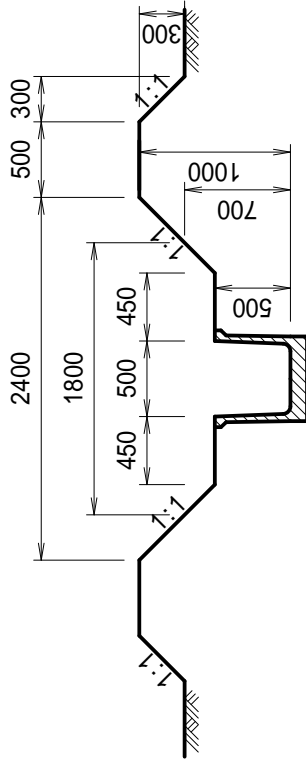
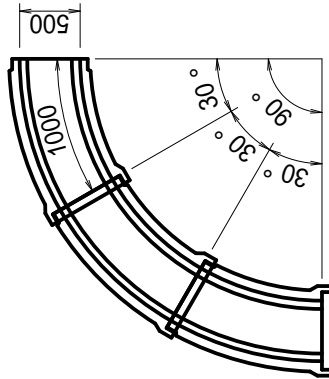
登録名：HC050507

注意事項

1. 基礎材は、必要に応じて施工するもので、別途指定する。
2. 数量は標準状態での参考数量であり、現地に適合しない場合は現地精査の上、別途計上する。

U形排水路コーナー
50×50×70

参考図
標準は30°/1.0m/個とする。



寸法単位：mm

名称	床	堀	基面	修正	埋戻(縮固め)	埋戻(投入)	法面整形(切土)	畦畔整形工
数量	74.0 m ³	58.0 m ²	7.8 m ³	7.8 m ³	7.8 m ³	104.6 m ²	134.9 m ²	269.8

100m当り

上段は片側溝畔、下段は両側溝畔の場合

工事名

図面名
U形排水路コーナー
50×50×70

作成年月日
令和 年 月 日

縮尺
1:50

図面番号
/

会社名

事務所名

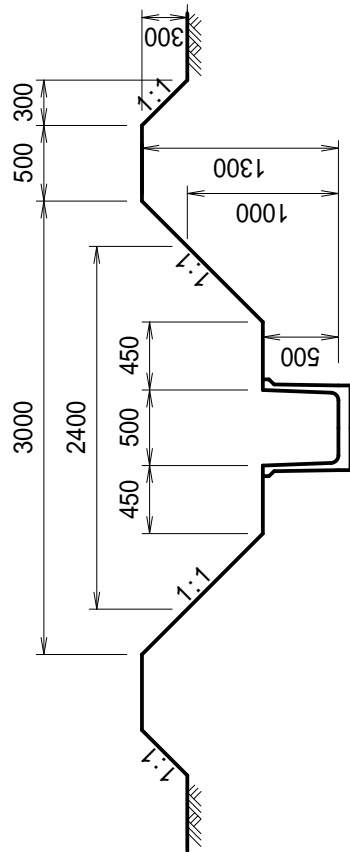
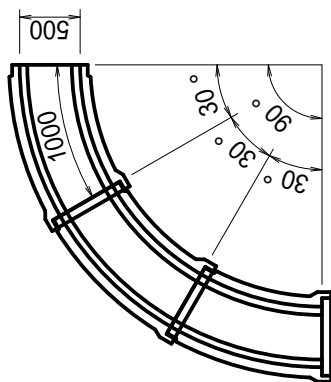
登録名：HC050510

注意事項

1. 基礎材は、必要に応じて施工するもので、別途指定する。
2. 数量は標準状態での参考数量であり、現地に適合しない場合は現地精査の上、別途計上する。

U形排水路コーナー
50 x 50 x 100

参考図
標準は30° / 1.0m/個とする。



寸法単位：mm

100m当り

名称	床堀	基面整正	埋戻(締固め)	埋戻(投入)	法面整形(切土)	畦畔整形工
数量	137.0 m ³	58.0 m ²	7.8 m ³	7.8 m ³	189.4 m ²	134.9 m ²
						269.8

上段は片側溝畔、下段は両側溝畔の場合

工事名

図面名
U形排水路コーナー
50 x 50 x 100

作成年月日
令和 年 月 日

縮尺
1 : 50

図面番号
/

会社名

事務所名

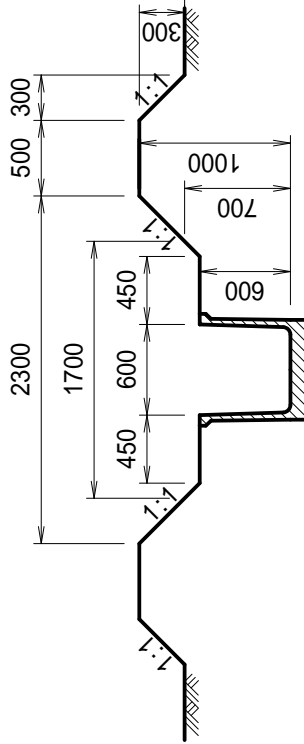
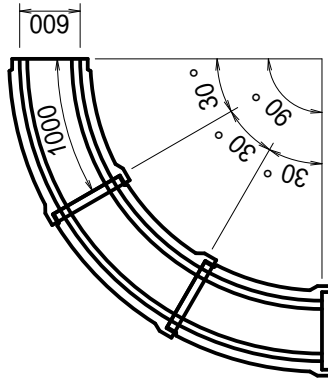
登録名：HC060607

注意事項

1. 基礎材は、必要に応じて施工するもので、別途指定する。
2. 数量は標準状態での参考数量であり、現地に適合しない場合は現地精査の上、別途計上する。

U形排水路コーナー
60×60×70

参考図
標準は30°/1.0m/個とする。



寸法単位：mm

名称	床掘	基面整正	埋戻(締め)	埋戻(投入)	法面整形(切土)	畦畔整形工
数量	74.1 m ³	68.0 m ²	11.2 m ³	11.2 m ³	70.3 m ²	134.9 m ²
						269.8

上段は片側溝畔、下段は両側溝畔の場合

工事名

図面名
U形排水路コーナー
60×60×70

作成年月日
令和 年 月 日

縮尺
1:50 図面番号 /

会社名

事務所名

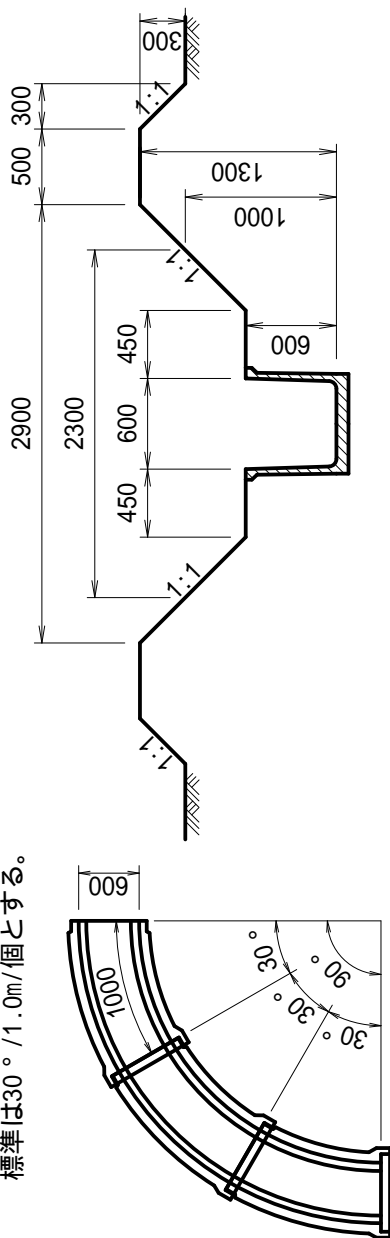
登録名：HC060610

注意事項

1. 基礎材は、必要に応じて施工するもので、別途指定する。
2. 数量は標準状態での参考数量であり、現地に適合しない場合は現地精査の上、別途計上する。

U形排水路コーナー
60 × 60 × 100

参考図
標準は30° / 1.0m/個とする。



寸法単位：mm

100m当り

名称	床掘	基面整正	埋戻(締固め)	埋戻(投入)	法面整形(切土)	畦畔整形工
数量	134.1 m ³	68.0 m ²	11.2 m ³	11.2 m ³	155.1 m ²	134.9 m ²
						269.8

上段は片側溝畔、下段は両側溝畔の場合

工事名

U形排水路コーナー
60 × 60 × 100

作成年月日 令和 年 月 日

縮尺 1 : 50 図面番号 /

会社名

事務所名

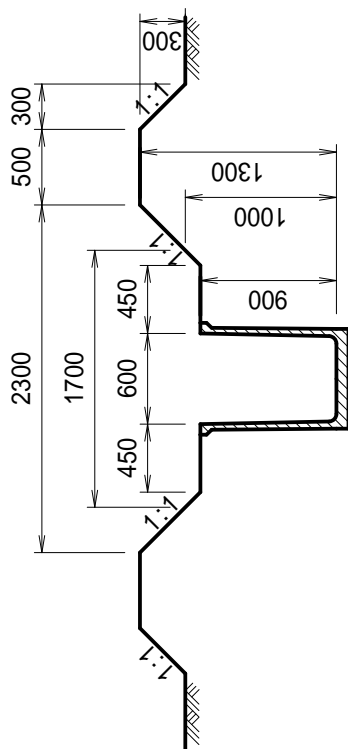
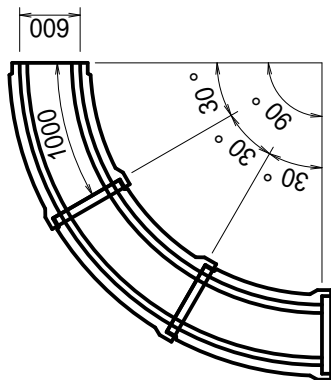
登録名：HC060910

注意事項

1. 基礎材は、必要に応じて施工するもので、別途指定する。
2. 数量は標準状態での参考数量であり、現地に適合しない場合は現地精査の上、別途計上する。

U形排水路コーナー
60 × 90 × 100

参考図
標準は30° / 1.0m/個とする。



寸法単位：mm

		100m当り				
名称	床掘	基面整正	埋戻(締固め)	埋戻(投入)	法面整形(切土)	畦畔整形工
数量	113.5 m ³	70.0 m ²	25.0 m ³	25.0 m ³	49.3 m ²	134.9 m ²
						269.8

上段は片側溝畔、下段は両側溝畔の場合

工事名

U形排水路コーナー
60 × 90 × 100

作成年月日 令和 年 月 日

縮尺 1 : 50 図面番号 /

会社名

事務所名

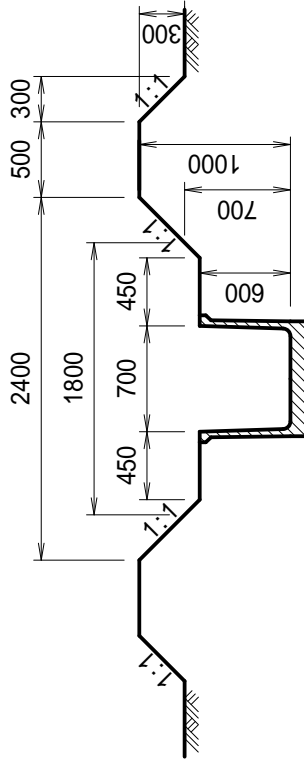
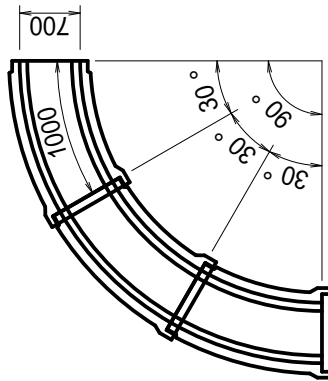
登録名：HC070607

注意事項

1. 基礎材は、必要に応じて施工するもので、別途指定する。
2. 数量は標準状態での参考数量であり、現地に適合しない場合は現地精査の上、別途計上する。

U形排水路コーナー
70×60×70

参考図
標準は30°/1.0m/個とする。



寸法単位：mm

		100m当り				
名称	床掘	基面修正	埋戻(締め)	埋戻(投入)	法面整形(切土)	畦畔整形工
数量	81.7 m ³	78.0 m ²	11.2 m ³	11.2 m ³	70.3 m ²	134.9 m ²
						269.8

上段は片側溝畔、下段は両側溝畔の場合

工事名

U形排水路コーナー
70×60×70

作成年月日 令和 年 月 日

縮尺 1:50 図面番号 /

会社名

事務所名

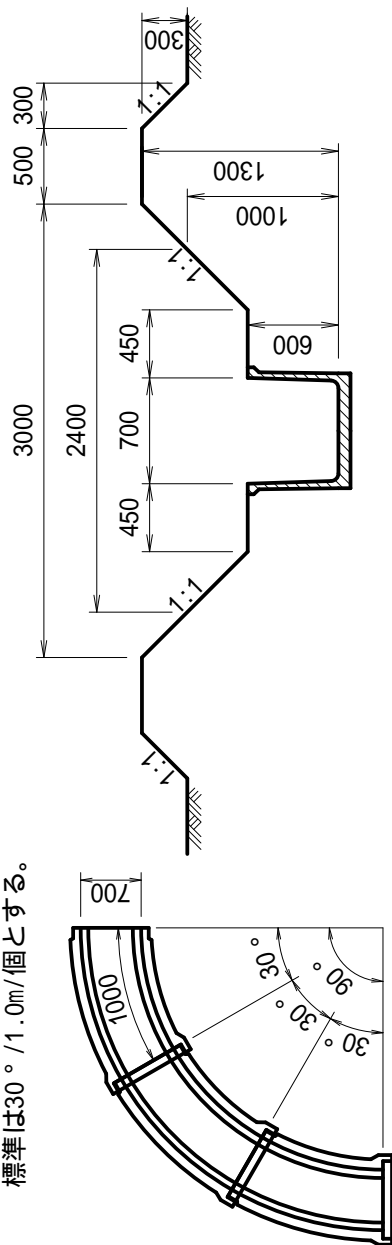
登録名：HC070610

注意事項

1. 基礎材は、必要に応じて施工するもので、別途指定する。
2. 数量は標準状態での参考数量であり、現地に適合しない場合は現地精査の上、別途計上する。

U形排水路コーナー
70×60×100

参考図
標準は30°/1.0m/個とする。



寸法単位：mm

名称		掘		基面 整 正		埋戻(縮固め)		埋戻(投入)		法面整形(切土)		畦畔整形工	
数	量	144.7	m ³	78.0	m ²	11.2	m ³	11.2	m ³	155.1	m ²	134.9	m ²
												269.8	

100m当り

上段は片側溝畔、下段は両側溝畔の場合

工 事 名

図 面 名
U形排水路コーナー
70×60×100

作成年月日
令和 年 月 日

縮 尺
1 : 50

図面番号
/

会 社 名

事 務 所 名

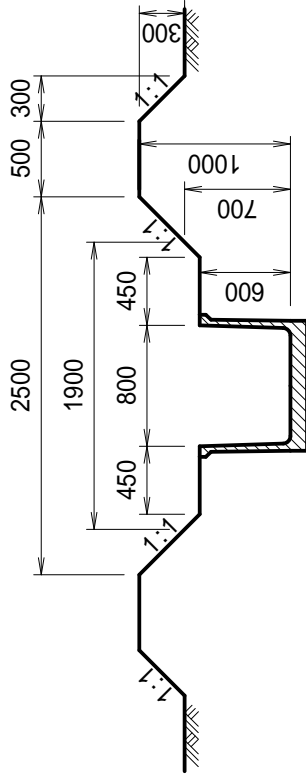
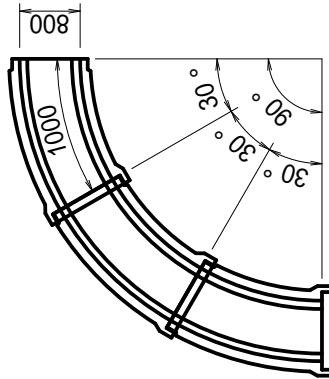
登録名：HC080607

注意事項

1. 基礎材は、必要に応じて施工するもので、別途指定する。
2. 数量は標準状態での参考数量であり、現地に適合しない場合は現地精査の上、別途計上する。

U形排水路コーナ
80×60×70

参考図
標準は30°/1.0m/個とする。



寸法単位：mm

		100m当り				
名称	床掘	基面修正	埋戻(締固め)	埋戻(投入)	法面整形(切土)	畦畔整形工
数量	89.3 m ³	88.0 m ²	11.2 m ³	11.2 m ³	70.3 m ²	134.9 m ²
						269.8

上段は片側溝畔、下段は両側溝畔の場合

工事名

U形排水路コーナ
80×60×70

作成年月日 令和 年 月 日

縮尺 1:50 図面番号 /

会社名

事務所名

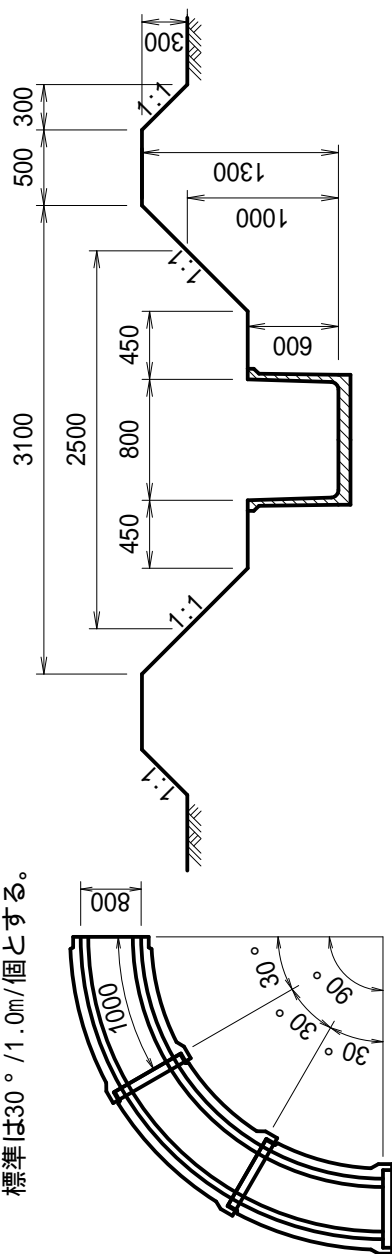
登録名：HC080610

注意事項

1. 基礎材は、必要に応じて施工するもので、別途指定する。
2. 数量は標準状態での参考数量であり、現地に適合しない場合は現地精査の上、別途計上する。

U形排水路コーナー
80×60×100

参考図
標準は30°/1.0m/個とする。



寸法単位：mm

名称		掘		基面 整 正		埋戻(縮固め)		埋戻(投入)		法面整形(切土)		畦畔整形工	
数	量	155.3	m ³	88.0	m ²	11.2	m ³	11.2	m ³	155.1	m ²	134.9	m ²
												269.8	

100m当り

上段は片側溝畔、下段は両側溝畔の場合

工 事 名

U形排水路コーナー
80×60×100

作成年月日 令和 年 月 日

縮 尺 1 : 50 図面番号 /

会 社 名

事 務 所 名

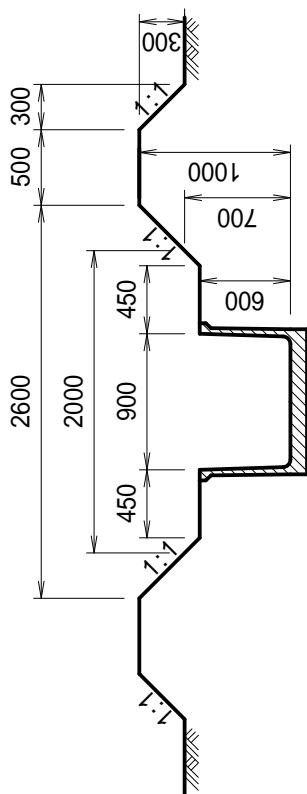
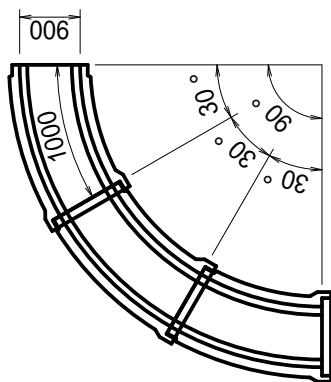
登録名：HC090607

注意事項

1. 基礎材は、必要に応じて施工するもので、別途指定する。
2. 数量は標準状態での参考数量であり、現地に適合しない場合は現地精査の上、別途計上する。

U形排水路コーナー
90 × 60 × 70

参考図
標準は30° / 1.0m/個とする。



寸法単位：mm

名称		掘		基面 整 正		埋戻(縮固め)		埋戻(投入)		法面整形(切土)		畦畔整形工	
数	量	96.9	m ³	98.0	m ²	11.2	m ³	11.2	m ³	70.3	m ²	134.9	m ²
												269.8	

100m当り

上段は片側溝畔、下段は両側溝畔の場合

工 事 名

図 面 名
U形排水路コーナー
90 × 60 × 70

作成年月日
令和 年 月 日

縮 尺
1 : 50

図 面 番 号
/

会 社 名

事 務 所 名

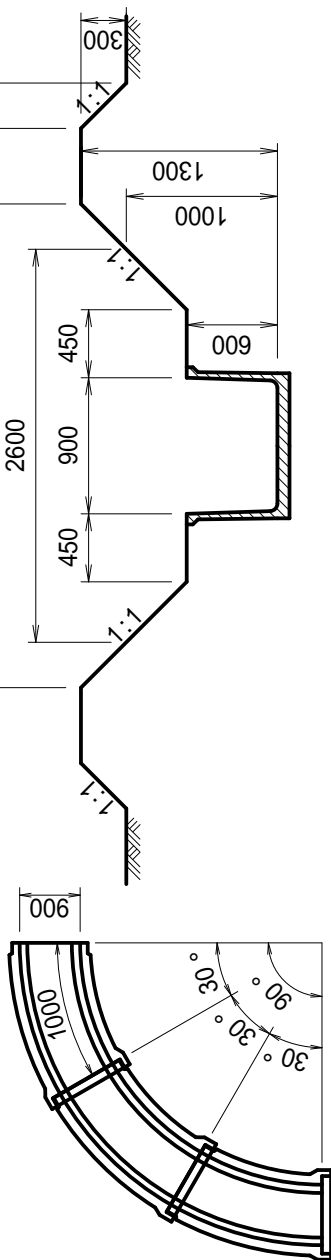
登録名：HC090610

注意事項

1. 基礎材は、必要に応じて施工するもので、別途指定する。
2. 数量は標準状態での参考数量であり、現地に適合しない場合は現地精査の上、別途計上する。

U形排水路コーナー
90 × 60 × 100

参考図
標準は30° / 1.0m/個とする。



寸法単位：mm

100m当り

名称	床掘	基面整正	埋戻(締め)	埋戻(投入)	法面整形(切土)	畦畔整形工
数量	165.9 m ³	98.0 m ²	11.2 m ³	11.2 m ³	155.1 m ²	134.9 m ²
						269.8

上段は片側溝畔、下段は両側溝畔の場合

工事名

U形排水路コーナー
90 × 60 × 100

作成年月日 令和 年 月 日

縮尺 1 : 50 図面番号 /

会社名

事務所名

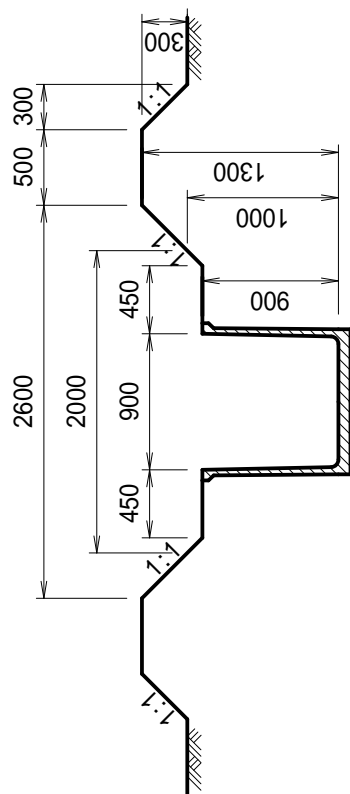
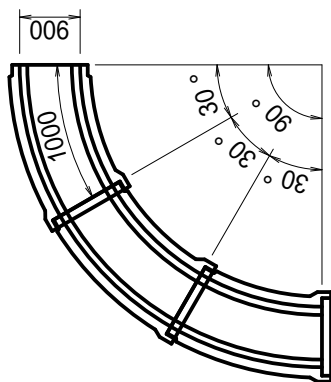
登録名：HC090910

注意事項

1. 基礎材は、必要に応じて施工するもので、別途指定する。
2. 数量は標準状態での参考数量であり、現地に適合しない場合は現地精査の上、別途計上する。

U形排水路コーナー
90 × 90 × 100

参考図
標準は30° / 1.0m/個とする。



寸法単位：mm

100m当り

名称	床掘	基面整正	埋戻(締固め)	埋戻(投入)	法面整形(切土)	畦畔整形工
数量	145.9 m ³	100.0 m ²	25.0 m ³	25.0 m ³	49.3 m ²	134.9 m ²
						269.8

上段は片側溝畔、下段は両側溝畔の場合

工事名

U形排水路コーナー
90 × 90 × 100

作成年月日 令和 年 月 日

縮尺 1 : 50 図面番号 /

会社名

事務所名

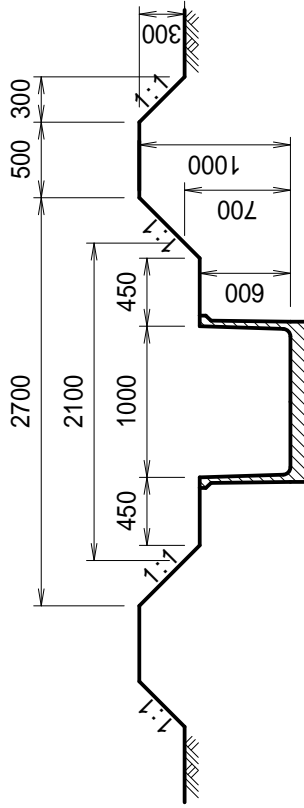
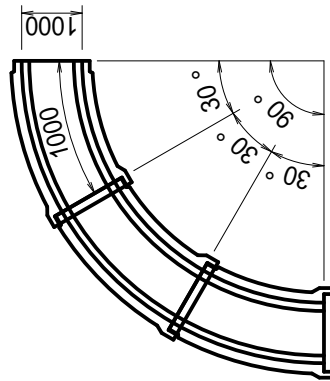
登録名：HC100607

注意事項

1. 基礎材は、必要に応じて施工するもので、別途指定する。
2. 数量は標準状態での参考数量であり、現地に適合しない場合は現地精査の上、別途計上する。

U形排水路コーナー
100×60×70

参考図
標準は30°/1.0m/個とする。



寸法単位：mm

名称		掘		基面 整 正		埋戻(縮固め)		埋戻(投入)		法面整形(切土)		畦畔整形工	
数	量	106.0	m ³	106.0	m ²	10.5	m ³	10.5	m ³	71.3	m ²	134.9	m ²
												269.8	

100m当り

上段は片側溝畔、下段は両側溝畔の場合

工 事 名

図 面 名
U形排水路コーナー
100×60×70

作成年月日
令和 年 月 日

縮 尺
1 : 50

図 面 番 号
/

会 社 名

事 務 所 名

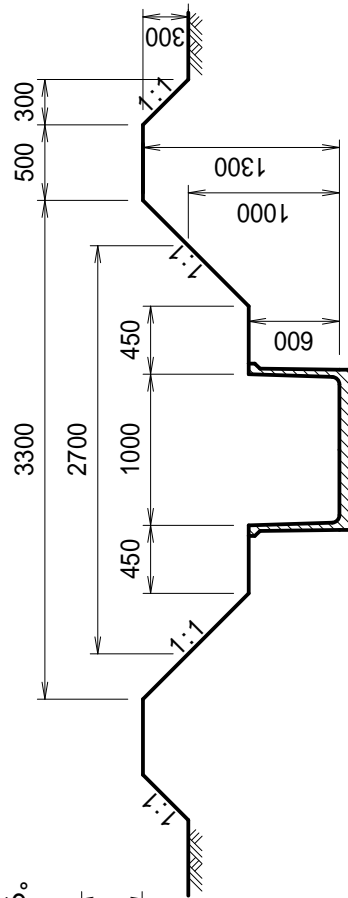
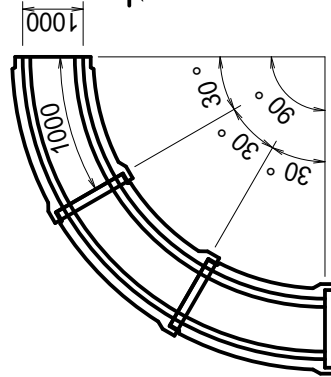
登録名：HC100610

注意事項

1. 基礎材は、必要に応じて施工するもので、別途指定する。
2. 数量は標準状態での参考数量であり、現地に適合しない場合は現地精査の上、別途計上する。

U形排水路コーナー
100 × 60 × 100

参考図
標準は30° / 1.0m/個とする。



寸法単位：mm

100m当り

名称	床	堀	基面	整正	埋戻(縮固め)	埋戻(投入)	法面	整形(切土)	畦畔	整形工			
数量	178.0	m ³	106.0	m ²	10.5	m ³	10.5	m ³	156.1	m ²	134.9	m ²	269.8

上段は片側溝畔、下段は両側溝畔の場合

工事名

図面名
U形排水路コーナー
100 × 60 × 100

作成年月日
令和 年 月 日

縮尺
1 : 50

図面番号
/

会社名

事務所名

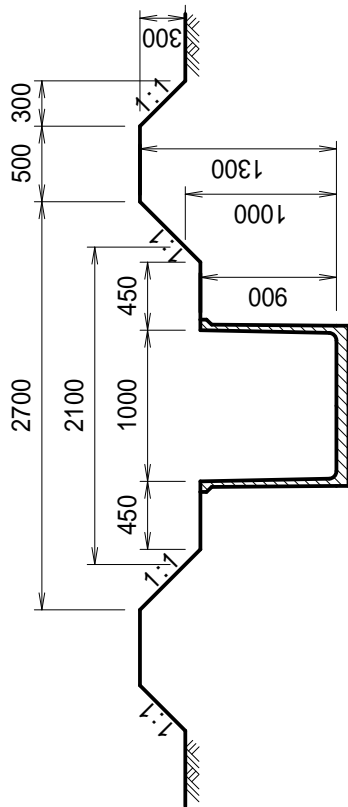
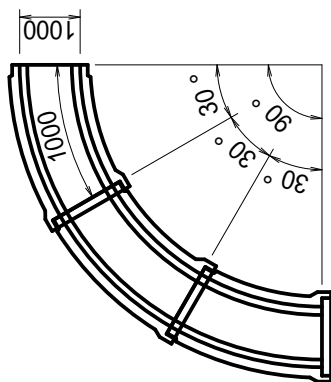
登録名：HC100910

注意事項

1. 基礎材は、必要に応じて施工するもので、別途指定する。
2. 数量は標準状態での参考数量であり、現地に適合しない場合は現地精査の上、別途計上する。

U形排水路コーナー
100 × 90 × 100

参考図
標準は30° / 1.0m/個とする。



寸法単位：mm

名称	床	堀	基面	修正	埋戻	(縮固め)	埋戻	(投入)	法面	整形	(切土)	畦畔	整形	工
数量	153.2	m ³	105.0	m ²	22.8	m ³	22.8	m ³	54.3	m ²	134.9	m ²	269.8	

100m当り

上段は片側溝畔、下段は両側溝畔の場合

工事名

図面名
U形排水路コーナー
100 × 90 × 100

作成年月日
令和 年 月 日

縮尺
1 : 50

図面番号
/

会社名

事務所名

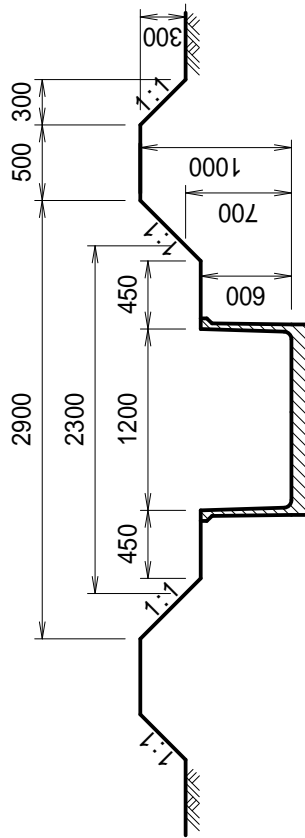
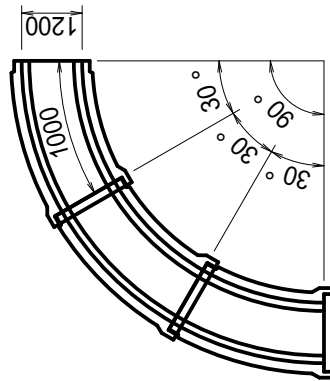
登録名：HC120607

注意事項

1. 基礎材は、必要に応じて施工するもので、別途指定する。
2. 数量は標準状態での参考数量であり、現地に適合しない場合は現地精査の上、別途計上する。

U形排水路コーナー
120 × 60 × 70

参考図
標準は30° / 1.0m/個とする。



寸法単位：mm

		100m当り				
名称	床掘	基面整正	埋戻(締め)	埋戻(投入)	法面整形(切土)	畦畔整形工
数量	122.3 m ³	127.0 m ²	10.9 m ³	10.9 m ³	70.3 m ²	134.9 m ²
						269.8

上段は片側溝畔、下段は両側溝畔の場合

工事名

図面名
U形排水路コーナー
120 × 60 × 70

作成年月日
令和 年 月 日

縮尺
1 : 50

図面番号
/

会社名

事務所名

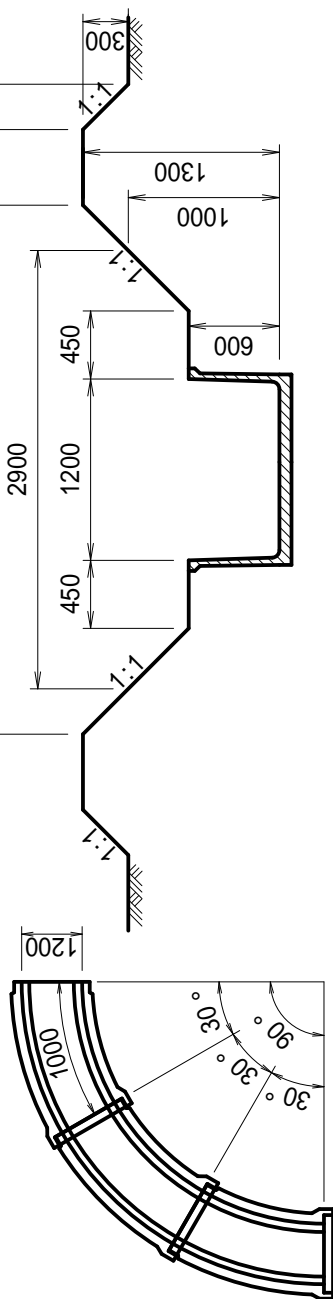
登録名：HC120610

注意事項

1. 基礎材は、必要に応じて施工するもので、別途指定する。
2. 数量は標準状態での参考数量であり、現地に適合しない場合は現地精査の上、別途計上する。

U形排水路コーナー
120 × 60 × 100

参考図
標準は30° / 1.0m/個とする。



寸法単位：mm

		100m当り				
名称	床掘	基面整正	埋戻(締固め)	埋戻(投入)	法面整形(切土)	畦畔整形工
数量	200.3 m ³	127.0 m ²	10.9 m ³	10.9 m ³	155.1 m ²	134.9 m ²
						269.8

上段は片側溝畔、下段は両側溝畔の場合

工事名

図面名
U形排水路コーナー
120 × 60 × 100

作成年月日
令和 年 月 日

縮尺
1 : 50

図面番号
/

会社名

事務所名

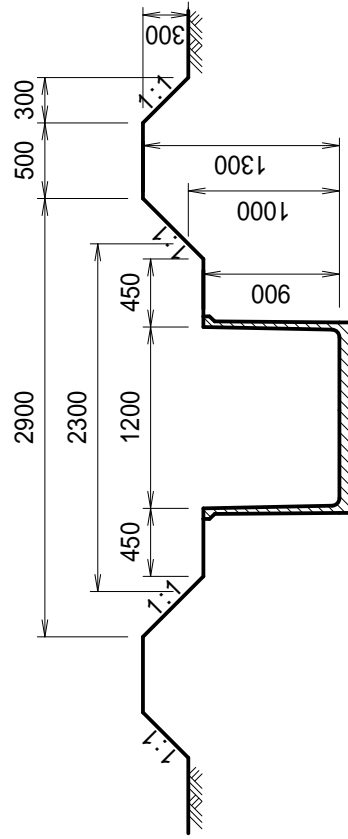
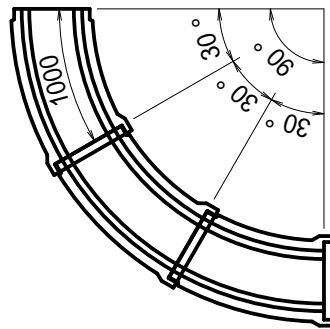
登録名：HC120910

注意事項

1. 基礎材は、必要に応じて施工するもので、別途指定する。
2. 数量は標準状態での参考数量であり、現地に適合しない場合は現地精査の上、別途計上する。

U形排水路コーナー
120 × 90 × 100

参考図
標準は30° / 1.0m/個とする。



寸法単位：mm

		100m当り				
名称	床掘	基面整正	埋戻(締固め)	埋戻(投入)	法面整形(切土)	畦畔整形工
数量	179.0 m ³	127.0 m ²	23.5 m ³	23.5 m ³	51.3 m ²	134.9 m ²
						269.8

上段は片側溝畔、下段は両側溝畔の場合

工事名

U形排水路コーナー
120 × 90 × 100

作成年月日 令和 年 月 日

縮尺 1 : 50 図面番号 /

会社名

事務所名

15. U形柵渠

名称	登録名	ページ	床掘(m3)	基面整正(m2)	埋戻(m3)	埋戻投入(m3)	法面整形切土法面(m2)	畦畔整形工(m2)	(150m当り)
120 x 90 x 100	SC120910	310	272.0	225.0	60.8	60.8	51.4	202.3	
120 x 120 x 130	SC121213	311	357.0	225.0	86.4	86.4	42.4	202.3	
150 x 90 x 100	SC150910	312	317.0	270.0	60.8	60.8	51.4	202.3	
150 x 120 x 130	SC151213	313	415.5	270.0	86.4	86.4	42.4	202.3	
200 x 90 x 100	SC200910	314	392.0	345.0	60.8	60.8	51.4	202.3	
200 x 120 x 130	SC201213	315	513.0	345.0	86.4	86.4	42.4	202.3	
								404.6	

※上段は片側溝畔、下段は両側溝畔の場合

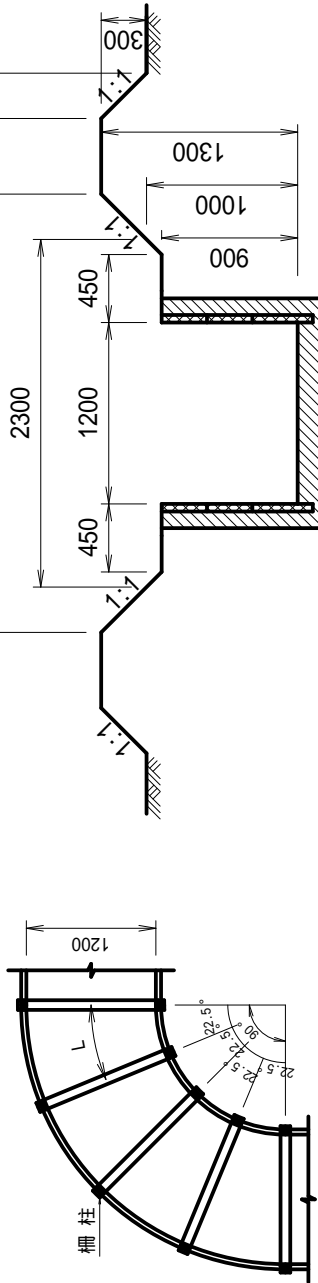
登録名：SC120910

注意事項

1. 基礎材は、必要に応じて施工するもので、別途指定する。
2. 数量は標準状態での参考数量であり、現地に適合しない場合は現地精査の上、別途計上する。

U形柵渠コーナー
120 × 90 × 100

参考図



寸法単位：mm

名称		掘		基面 整 正		埋戻 (縮固め)		埋戻 (投入)		法面整形 (切土)		畦畔整形工	
数	量	272.0	m ³	225.0	m ²	60.8	m ³	60.8	m ³	51.4	m ²	202.3	m ²
												404.6	

150m当り

上段は片側溝畔、下段は両側溝畔の場合

工 事 名

図 面 名
U形柵渠コーナー
120×90×100

作成年月日
令和 年 月 日

縮 尺
1 : 50

図 面 番 号
/

会 社 名

事 務 所 名

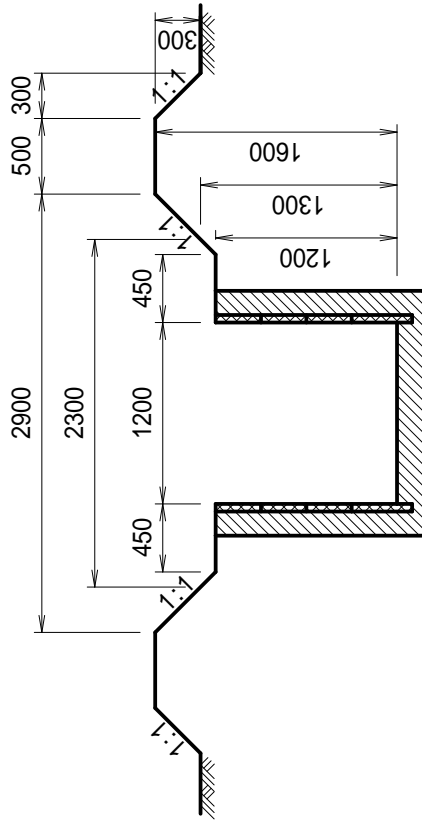
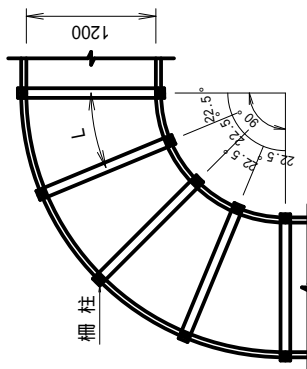
登録名：SC121213

注意事項

1. 基礎材は、必要に応じて施工するもので、別途指定する。
2. 数量は標準状態での参考数量であり、現地に適合しない場合は現地精査の上、別途計上する。

U形柵渠コーナー
120 x 120 x 130

参考図



寸法単位：mm

		150m当り					
名称	数量	掘	基面 整 正	埋戻(縮固め)	埋戻(投入)	法面整形(切土)	畦畔整形工
	357.0 m ³	225.0 m ²	86.4 m ³	86.4 m ³	42.4 m ²	202.3 m ²	
							404.6

上段は片側溝畔、下段は両側溝畔の場合

工 事 名

図 面 名
U形柵渠コーナー
120 x 120 x 130

作成年月日
令和 年 月 日

縮 尺
1 : 50

図 面 番 号
/

会 社 名

事 務 所 名

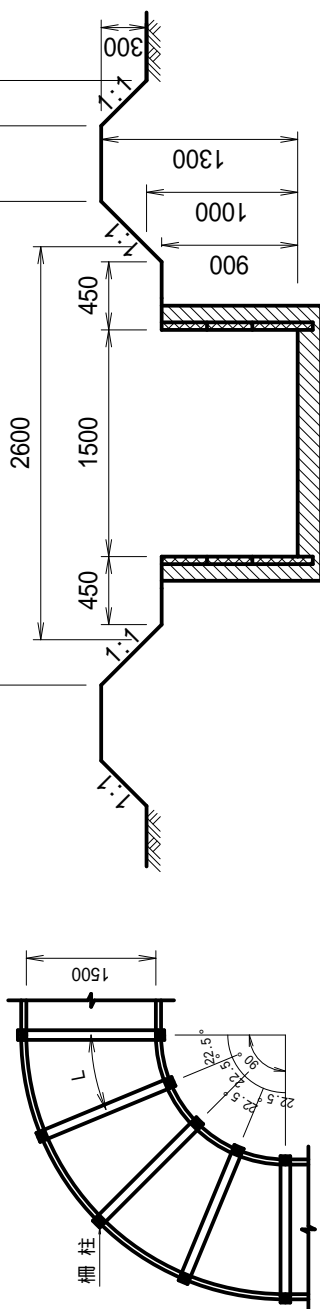
登録名：SC150910

注意事項

1. 基礎材は、必要に応じて施工するもので、別途指定する。
2. 数量は標準状態での参考数量であり、現地に適合しない場合は現地精査の上、別途計上する。

U形柵渠コーナー
150 × 90 × 100

参考図



寸法単位：mm

名称		掘		基面 整 正		埋戻(縮固め)		埋戻(投入)		法面整形(切土)		畦畔整形工	
数	量	317.0	m ³	270.0	m ²	60.8	m ³	60.8	m ³	51.4	m ²	202.3	m ²
												404.6	

150m当り

上段は片側溝畔、下段は両側溝畔の場合

工 事 名

U形柵渠コーナー
150 × 90 × 100

作成年月日 令和 年 月 日

縮 尺 1 : 50 図 面 番 号 /

会 社 名

事 務 所 名

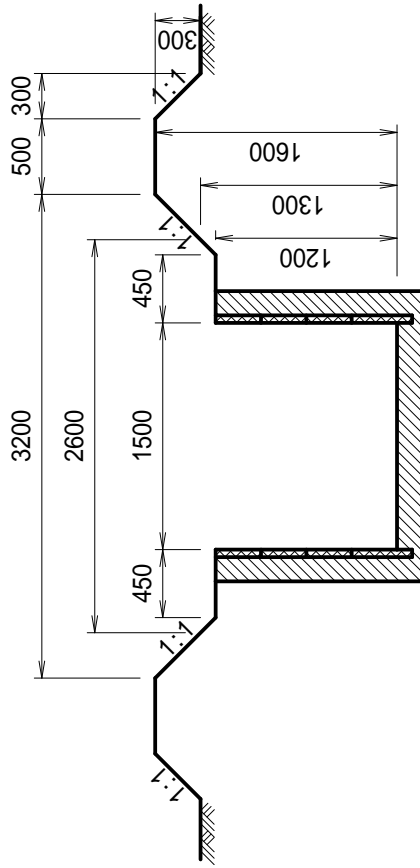
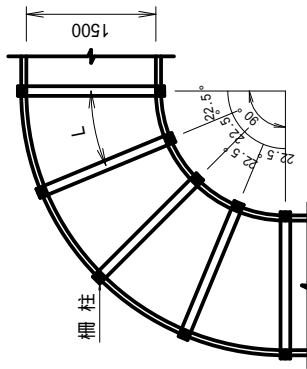
登録名：SC151213

注意事項

1. 基礎材は、必要に応じて施工するもので、別途指定する。
2. 数量は標準状態での参考数量であり、現地に適合しない場合は現地精査の上、別途計上する。

U形柵渠コーナー
150 x 120 x 130

参考図



寸法単位：mm

名称		150m当り				
数量	床掘	基面整正	埋戻(締固め)	埋戻(投入)	法面整形(切土)	畦畔整形工
	415.5 m ³	270.0 m ²	86.4 m ³	86.4 m ³	42.4 m ²	202.3 m ²
						404.6

上段は片側溝畔、下段は両側溝畔の場合

工事名

図面名
U形柵渠コーナー
150 x 120 x 130

作成年月日
令和 年 月 日

縮尺
1 : 50

図面番号
/

会社名

事務所名

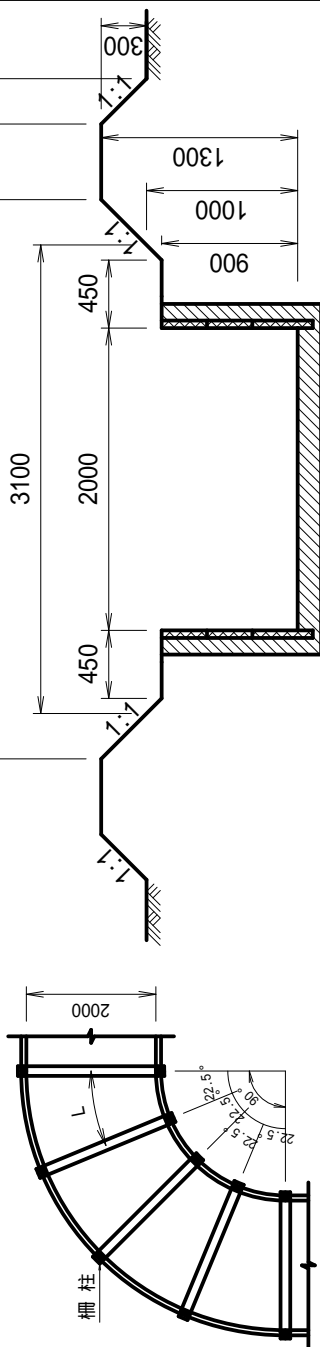
登録名：SC200910

注意事項

1. 基礎材は、必要に応じて施工するもので、別途指定する。
2. 数量は標準状態での参考数量であり、現地に適合しない場合は現地精査の上、別途計上する。

U形柵渠コーナー
200 × 90 × 100

参考図



寸法単位：mm

名称		掘		基面		埋戻		畦畔	
数量		整理		(投入)		(縮固め)		(切土)	
392.0	m ³	345.0	m ²	60.8	m ³	60.8	m ³	51.4	m ²
				60.8	m ³	60.8	m ³	202.3	m ²
								404.6	

150m当り

上段は片側溝畔、下段は両側溝畔の場合

工事名

図面名
U形柵渠コーナー
200 × 90 × 100

作成年月日
令和 年 月 日

縮尺
1 : 50

図面番号
/

会社名

事務所名

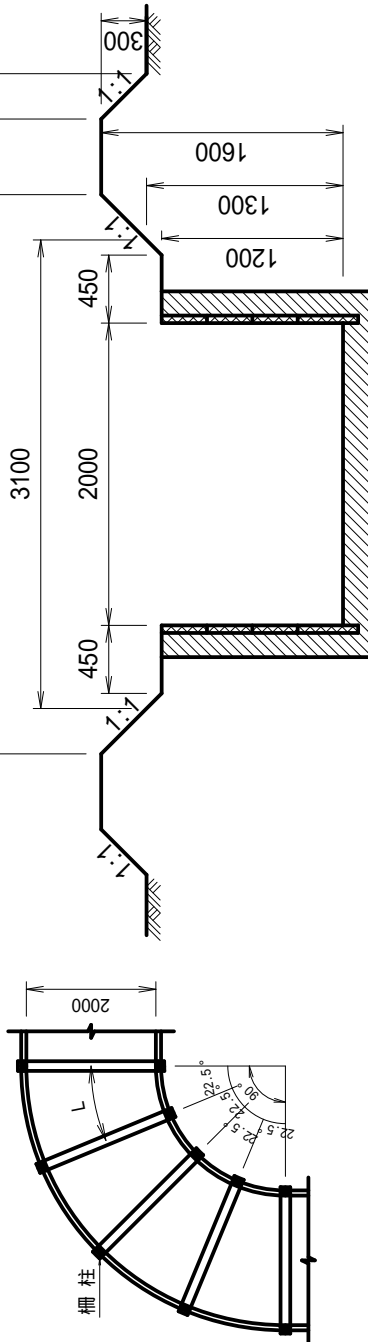
登録名：SC201213

注意事項

1. 基礎材は、必要に応じて施工するもので、別途指定する。
2. 数量は標準状態での参考数量であり、現地に適合しない場合は現地精査の上、別途計上する。

U形柵渠コーナー
200 x 120 x 130

参考図



寸法単位：mm

名称		掘		基面修正		埋戻(縮固め)		埋戻(投入)		法面整形(切土)		畦畔整形工	
数量	513.0 m ³	345.0 m ²	345.0 m ²	86.4 m ³	86.4 m ³	86.4 m ³	86.4 m ³	42.4 m ²	42.4 m ²	202.3 m ²	202.3 m ²	404.6	

150m当り

上段は片側溝畔、下段は両側溝畔の場合

工事名

図面名
U形柵渠コーナー
200 x 120 x 130

作成年月日
令和 年 月 日

縮尺
1 : 50

図面番号
/

会社名

事務所名

路

道

16.

(100m当り)

名称	登録名	ヘーシ	敷均し締固め(m ³)	法面整形・盛土法面(m ²)	敷均し締固め(m ³)	法面整形・盛土法面(m ²)	敷均し締固め(m ³)	法面整形・盛土法面(m ²)
200耕道	RK200	318	69.0	42.4 84.8				
300耕道	RK300	319	99.0	42.4 84.8				
400支道	RS400	320	129.0	42.4 84.8				
450支道	RS450	321	144.0	42.4 84.8				
500支道	RS500	322	159.0	42.4 84.8				
550支道	RS550	323	174.0	42.4 84.8				
600幹道	RD600K	324	256.0	56.6 113.2				
650幹道	RD650K	325	276.0	56.6 113.2				
700幹道	RD700K	326	375.0	70.7 141.4	387.5	90.1 180.2		
750幹道	RD750K	327	400.0	70.7 141.4	412.5	90.1 180.2		
100腹付	RH100	328	30.0	42.4				
200腹付	RH200	329	60.0	42.4				
300腹付	RH300	330	90.0	42.4				

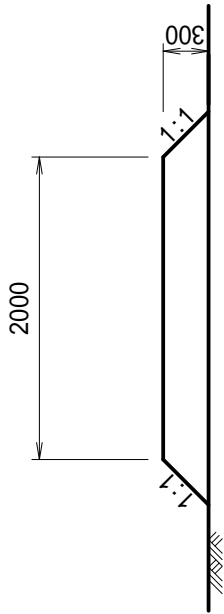
※上段は片側法面、下段は両側法面施工の場合。また、700幹と750幹では、数量表の左は法勾配n=1の場合、右は法勾配n=1.5の場合

登録名：RK200

注意事項

1. 数量は標準状態での参考数量であり、現地に適合しない場合は現地精査の上、別途計上する。

道路
200耕道



寸法単位：mm

名称		敷均し締固め	法面整形(盛土)	100m当り			
数量		69.0 m ³	42.4 m ²				
			84.8				

工事名

図面名
道路
200耕道

作成年月日
平成 年 月 日

縮尺
1:50
図面番号 /

会社名

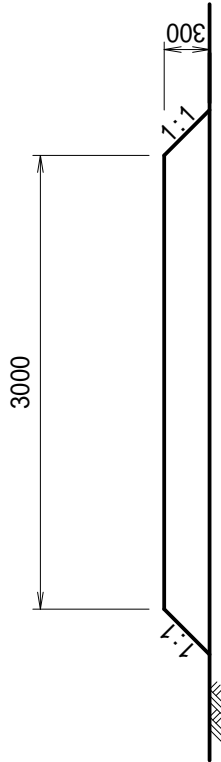
事務所名

登録名：RK300

注意事項

1. 数量は標準状態での参考数量であり、現地に適合しない場合は現地精査の上、別途計上する。

道路
300耕道



寸法単位：mm

名称		敷均し締固め	法面整形(盛土)	100m当り			
数量		99.0 m ³	42.4 m ²				
			84.8				

工事名

図面名
道路
300耕道

作成年月日
平成 年 月 日

縮尺
1:50 図面番号 /

会社名

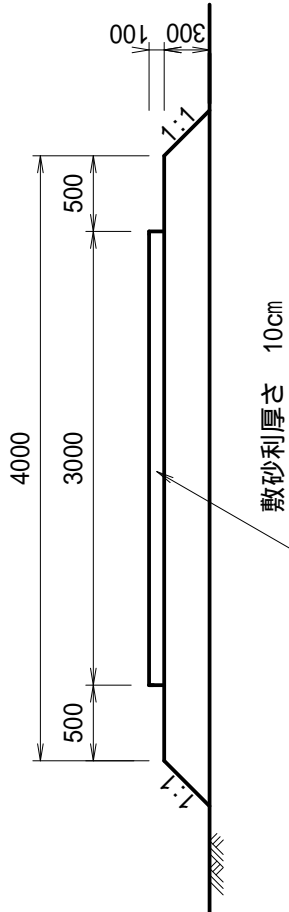
事務所名

登録名：RS400

注意事項

1. 数量は標準状態での参考数量であり、現地に適合しない場合は現地精査の上、別途計上する。

道路
400支道



寸法単位：mm

名称		敷均し締固め	法面整形(盛土)	100m当り	
数量	129.0 m ³	42.4 m ²	84.8		

工事名

図面名
道路
400支道

作成年月日
平成 年 月 日

縮尺
1:50
図面番号 /

会社名

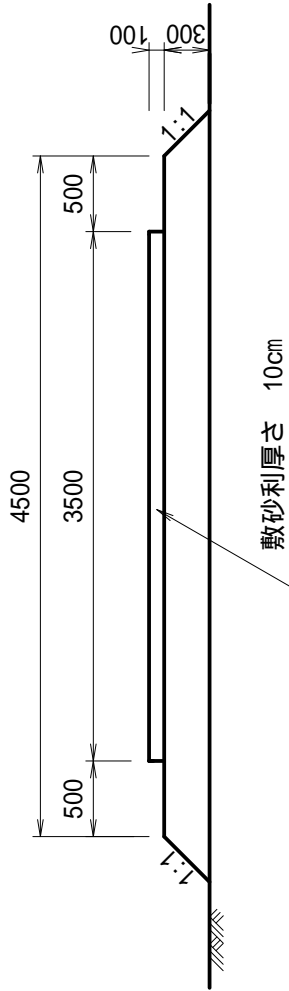
事務所名

登録名：RS450

注意事項

1. 数量は標準状態での参考数量であり、現地に適合しない場合は現地精査の上、別途計上する。

道路
450支道



寸法単位：mm

名称		敷均し締固め	法面整形(盛土)	100m当り			
数量		144.0 m ³	42.4 m ²				
			84.8				

工事名

図面名
道路
450支道

作成年月日
平成 年 月 日

縮尺
1:50
図面番号 /

会社名

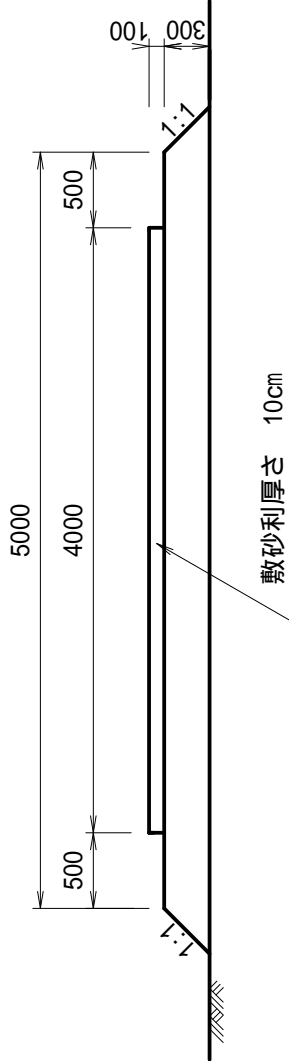
事務所名

登録名：RS500

注意事項

1. 数量は標準状態での参考数量であり、現地に適合しない場合は現地精査の上、別途計上する。

道路
500支道



寸法単位：mm

名称		100m当り	
敷均し締固め	法面整形(盛土)		
159.0 m ³	42.4 m ²		
	84.8		

工事名

図面名
道路
500支道

作成年月日
平成 年 月 日

縮尺
1:50
図面番号 /

会社名

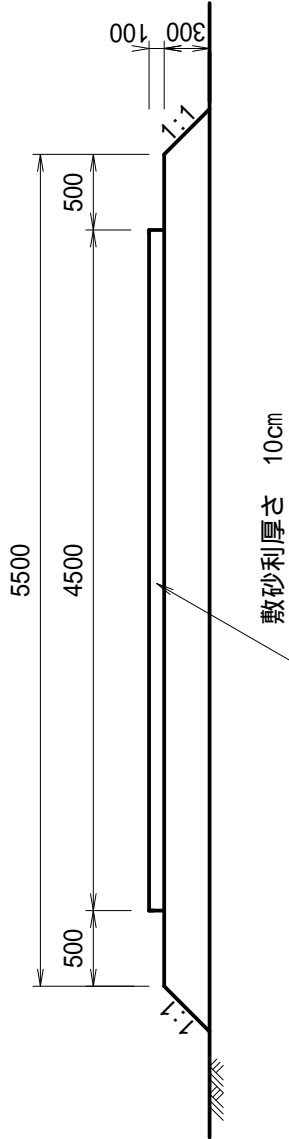
事務所名

登録名：RS550

注意事項

1. 数量は標準状態での参考数量であり、現地に適合しない場合は現地精査の上、別途計上する。

道路
550支道



寸法単位：mm

名称		敷均し締固め	法面整形(盛土)	100m当り			
数量		174.0 m ³	42.4 m ²	84.8			

工事名

図面名
道路
550支道

作成年月日
平成 年 月 日

縮尺
1:50
図面番号 /

会社名

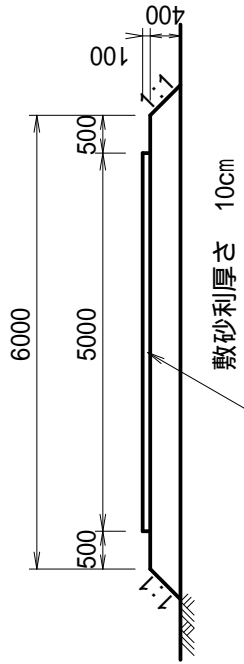
事務所名

登録名：RD600K

注意事項

1. 数量は標準状態での参考数量であり、現地に適合しない場合は現地精査の上、別途計上する。

道路
600幹道



寸法単位：mm

名称		敷均し締固め	法面整形(盛土)	100m当り	
数量	256.0 m ³	56.6 m ²	113.2		

工事名

図面名
道路
600幹道

作成年月日
平成 年 月 日

縮尺
1:100
図面番号 /

会社名

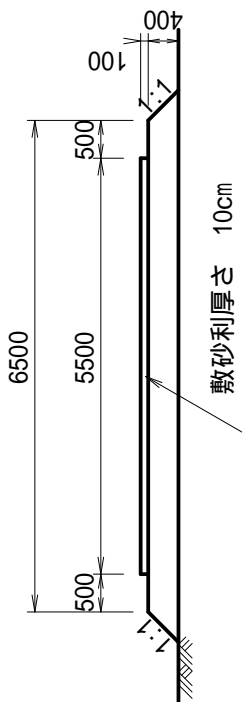
事務所名

登録名：RD650K

注意事項

1. 数量は標準状態での参考数量であり、現地に適合しない場合は現地精査の上、別途計上する。

道路
650幹道



寸法単位：mm

名称		敷均し締固め	法面整形(盛土)	100m当り			
数量		276.0 m ³	56.6 m ²				
			113.2				

工事名

図面名
道路
650幹道

作成年月日
平成 年 月 日

縮尺
1:100 図面番号 /

会社名

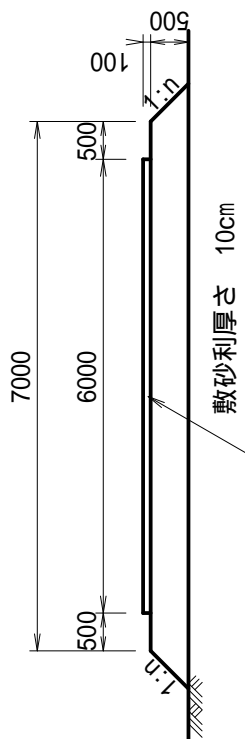
事務所名

登録名：RD700K

注意事項

1. 数量は標準状態での参考数量であり、現地に適合しない場合は現地精査の上、別途計上する。

道路
700幹道



法勾配は1:1または1:1.5とする。

寸法単位：mm

名称	n=1.0の場合		n=1.5の場合	
	敷均し締固め	法面整形(盛土)	敷均し締固め	法面整形(盛土)
数量	375.0 m ³	70.7 m ²	387.5 m ³	90.1 m ²
		141.4		180.2

100m当り

工事名

図面名
道路
700幹道

作成年月日
平成 年 月 日

縮尺
1:100 図面番号 /

会社名

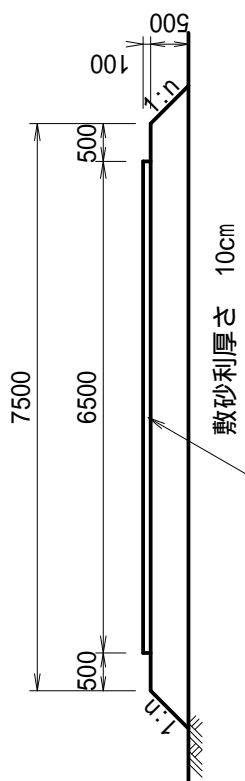
事務所名

登録名：RD750K

注意事項

1. 数量は標準状態での参考数量であり、現地に適合しない場合は現地精査の上、別途計上する。

道路
750幹道



法勾配は1:1または1:1.5とする。

寸法単位：mm

名称	n=1.0の場合		n=1.5の場合	
	敷均し締固め	法面整形(盛土)	敷均し締固め	法面整形(盛土)
数量	400.0 m ³	70.7 m ²	412.5 m ³	90.1 m ²
		141.4		180.2

100m当り

工事名

図面名
道路
750幹道

作成年月日
平成 年 月 日

縮尺
1:100
図面番号 /

会社名

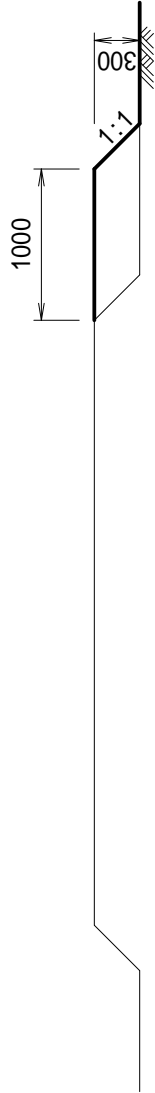
事務所名

登録名：RH100

注意事項

1. 数量は標準状態での参考数量であり、現地に適合しない場合は現地精査の上、別途計上する。

道路
100腹付



寸法単位：mm

名称		敷均し締固め	法面整形(盛土)	100m当り			
数量		30.0 m ³	42.4 m ²				

工事名

図面名
道路
100腹付

作成年月日
平成 年 月 日

縮尺
1:50

図面番号

会社名

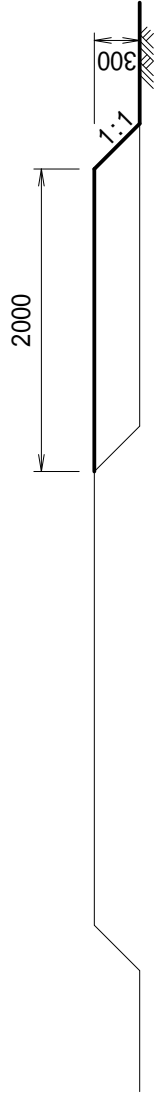
事務所名

登録名：RH200

注意事項

1. 数量は標準状態での参考数量であり、現地に適合しない場合は現地精査の上、別途計上する。

道路
200腹付



寸法単位：mm

名称		敷均し締固め	法面整形(盛土)	100m当り			
数量	60.0 m ³	42.4 m ²					

工事名

図面名
道路
200腹付

作成年月日
平成 年 月 日

縮尺
1:50 図面番号 /

会社名

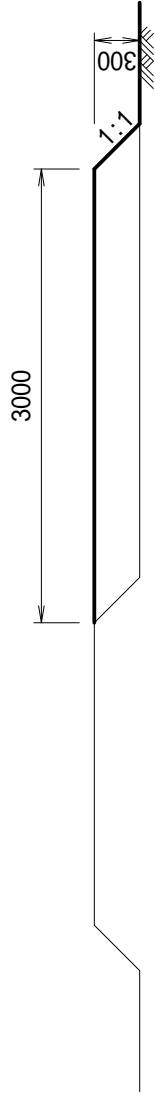
事務所名

登録名：RH300

注意事項

1. 数量は標準状態での参考数量であり、現地に適合しない場合は現地精査の上、別途計上する。

道路
300腹付



寸法単位：mm

名称		敷均し締固め	法面整形(盛土)	100m当り			
数量		90.0 m ³	42.4 m ²				

工事名

図面名
道路
300腹付

作成年月日
平成 年 月 日

縮尺
1:50 図面番号 /

会社名

事務所名

17. 敷 砂 利 敷 均 し

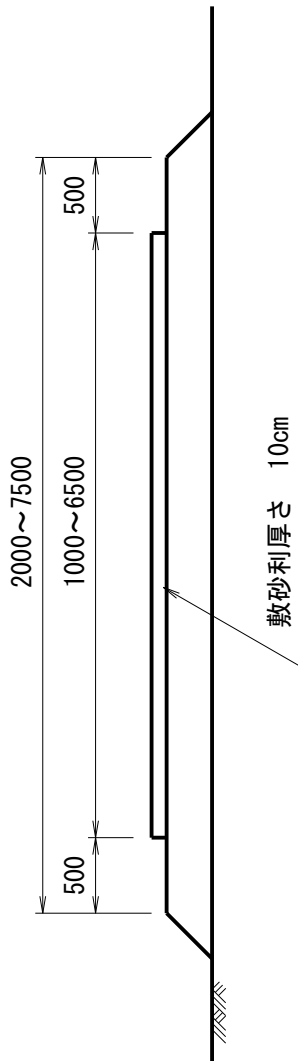
名称	登録名	ページ																		
敷砂利敷均し	SJ01	333																		

登録名：SJ01

注意事項

1. 数量は以下の式とする。
敷均し幅×100(m)
2. 数量は標準状態での参考数量であり、現地に適合しない場合は現地精査の上、別途計上する。

敷砂利敷均し
敷砂利



寸法単位：mm

名称		敷砂利敷均し(人)	敷砂利敷均し(機)
数量		m ²	m ²

100m当り

工事名

図面名
敷砂利敷均し
敷砂利

作成年月日
平成 年 月 日

縮尺
図面番号 /

会社名

事務所名

18. U 形 断 暗 渠

(10m当り)

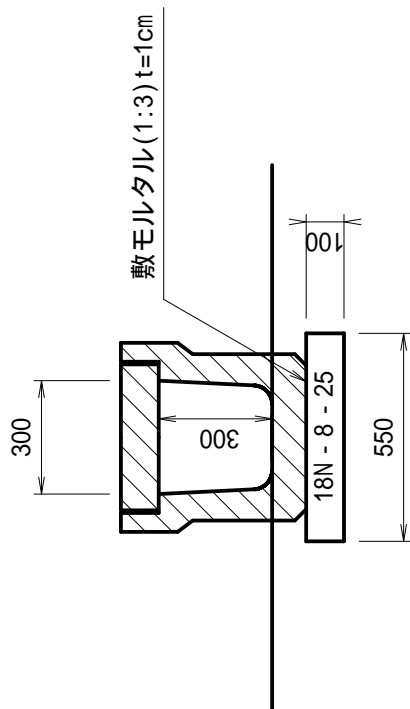
名称	登録名	ハース	床掘(m3)	埋戻(m3)	埋戻投入(m3)	基面整正(m2)	モルタル(m3)	コンクリート(m3)	型枠(m2)	養生(m3)
300×300	UO030300	336	24.2	14.2	14.2	55.0	0.4	5.5	20.0	5.5
300×300×500型	UO030305	337	95.2	67.2	67.2	55.0	0.4	5.5	20.0	5.5
400×400×100型	UO040401	338	47.4	26.7	26.7	65.0	0.5	9.8	30.0	9.8
400×400×500型	UO040405	339	110.6	67.9	67.9	65.0	0.5	9.8	30.0	9.8
500×500×200型	UO050502	340	70.8	38.4	38.4	80.0	0.6	12.0	30.0	12.0
500×500×500型	UO050505	341	123.9	71.6	71.6	80.0	0.6	12.0	30.0	12.0
600×600×300型	UO060603	342	95.2	48.9	48.9	90.0	0.7	13.5	30.0	13.5
600×600×500型	UO060605	343	133.2	71.4	71.4	90.0	0.7	13.5	30.0	13.5
600×600×1000型	UO060610	344	238.8	159.0	159.0	90.0	0.7	13.5	30.0	13.5
700×700×400型	UO070704	345	120.6	59.3	59.3	100.0	0.8	15.0	30.0	15.0
700×700×500型	UO070705	346	140.9	70.7	70.7	100.0	0.8	15.0	30.0	15.0
700×700×1000型	UO070710	347	251.5	151.0	151.0	100.0	0.8	15.0	30.0	15.0
800×800×500型	UO080805	348	154.8	74.6	74.6	115.0	0.9	17.3	30.0	17.3
800×800×600型	UO080806	349	177.3	87.1	87.1	115.0	0.9	17.3	30.0	17.3
800×800×1000型	UO080810	350	273.3	148.0	148.0	115.0	0.9	17.3	30.0	17.3
900×900×600型	UO090906	351	192.7	91.0	91.0	130.0	1.0	19.5	30.0	19.5
900×900×700型	UO090907	352	217.3	104.6	104.6	130.0	1.0	19.5	30.0	19.5
900×900×1000型	UO090910	353	294.8	148.7	148.7	130.0	1.0	19.5	30.0	19.5
1000×1000×700型	UO101007	354	232.8	104.3	104.3	140.0	1.1	21.0	30.0	21.0
1000×1000×800型	UO101008	355	259.2	118.2	118.2	140.0	1.1	21.0	30.0	21.0
1000×1000×1000型	UO101010	356	313.7	147.7	147.7	140.0	1.1	21.0	30.0	21.0

登録名：U0030300

注意事項

1. 現場打無筋コンクリートは $ck = 18N/mm^2$ とする。
2. 基礎材は、必要に応じて施工するもので、別途指定する。
3. 数量は標準状態での参考数量であり、現地に適合しない場合は現地精査の上、別途計上する。

U形横断暗渠
300 x 300



寸法単位：mm

名称		床	堀	埋戻(縮固め)	埋戻(投入)	基面整正	モルタル	コンクリート	型枠	養生
数量		24.2 m ³		14.2 m ³	14.2 m ³	55.0 m ²	0.4 m ³	5.5 m ³	20.0 m ²	5.5 m ³

100m当り

工事名

図面名
U形横断暗渠
300 x 300

作成年月日
平成 年 月 日

縮尺
1:20
図面番号 /

会社名

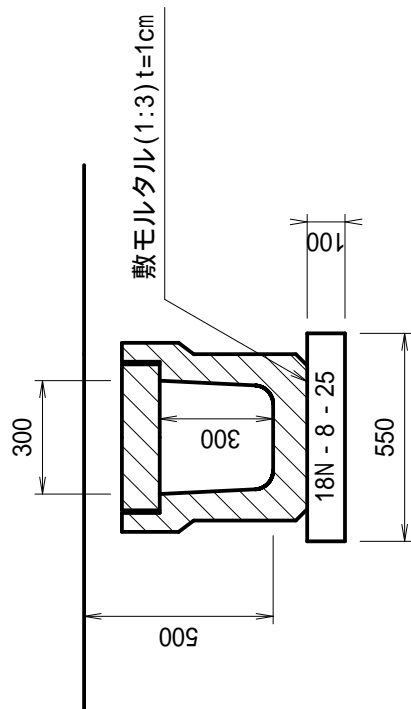
事務所名

登録名：U0030305

注意事項

1. 現場打無筋コンクリートは $ck = 18N/mm^2$ とする。
2. 基礎材は、必要に応じて施工するもので、別途指定する。
3. 数量は標準状態での参考数量であり、現地に適合しない場合は現地精査の上、別途計上する。

U形横断暗渠
300 x 300 x 500型



寸法単位：mm

名称		床	堀	埋戻(縮固め)	埋戻(投入)	基面整正	モルタル	コンクリート	型枠	養生
数量		95.2 m ³		67.2 m ³	67.2 m ³	55.0 m ²	0.4 m ³	5.5 m ³	20.0 m ²	5.5 m ³

100m当り

工事名

図面名
U形横断暗渠
300 x 300 x 500型

作成年月日
平成 年 月 日

縮尺
1:20 図面番号 /

会社名

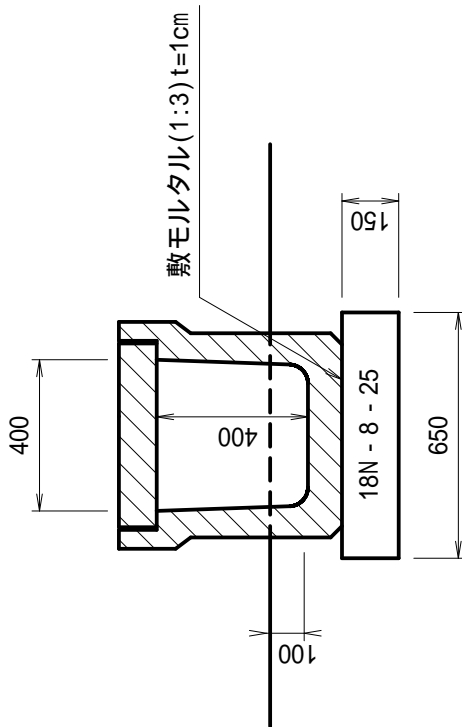
事務所名

登録名：U0040401

注意事項

1. 現場打無筋コンクリートは $ck = 18N/mm^2$ とする。
2. 基礎材は、必要に応じて施工するもので、別途指定する。
3. 数量は標準状態での参考数量であり、現地に適合しない場合は現地精査の上、別途計上する。

U形横断暗渠
400 x 400 x 100型



寸法単位：mm

名称		床	堀	埋戻(縮固め)	埋戻(投入)	基面整正	モルタル	コンクリート	型枠	養生
数量		47.4 m ³		26.7 m ³	26.7 m ³	65.0 m ²	0.5 m ³	9.8 m ³	30.0 m ²	9.8 m ³

100m当り

工事名

U形横断暗渠
400 x 400 x 100型

作成年月日 平成 年 月 日

縮尺 1:20 図面番号 /

会社名

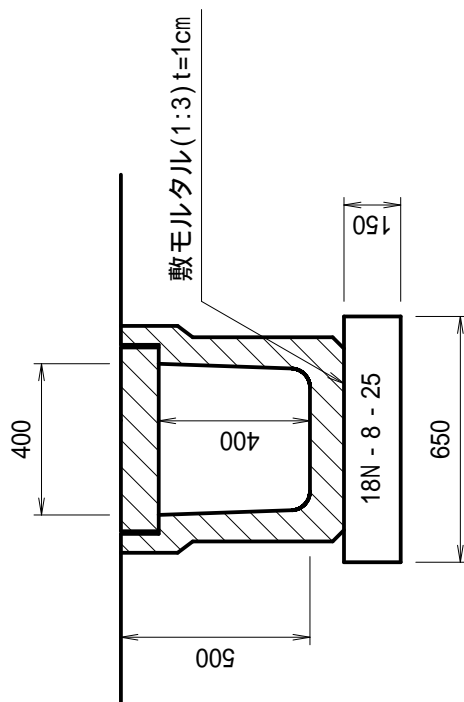
事務所名

登録名：U0040405

注意事項

1. 現場打無筋コンクリートは $ck = 18N/mm^2$ とする。
2. 基礎材は、必要に応じて施工するもので、別途指定する。
3. 数量は標準状態での参考数量であり、現地に適合しない場合は現地精査の上、別途計上する。

U形横断暗渠
400 x 400 x 500型



寸法単位：mm

名称		床	掘	埋戻(縮固め)	埋戻(投入)	基面整正	モルタル	コンクリート	型枠	養生
数量		110.6 m ³		67.9 m ³	67.9 m ³	65.0 m ²	0.5 m ³	9.8 m ³	30.0 m ²	9.8 m ³

100m当り

工事名

U形横断暗渠
400 x 400 x 500型

作成年月日 平成 年 月 日

縮尺 1:20 図面番号 /

会社名

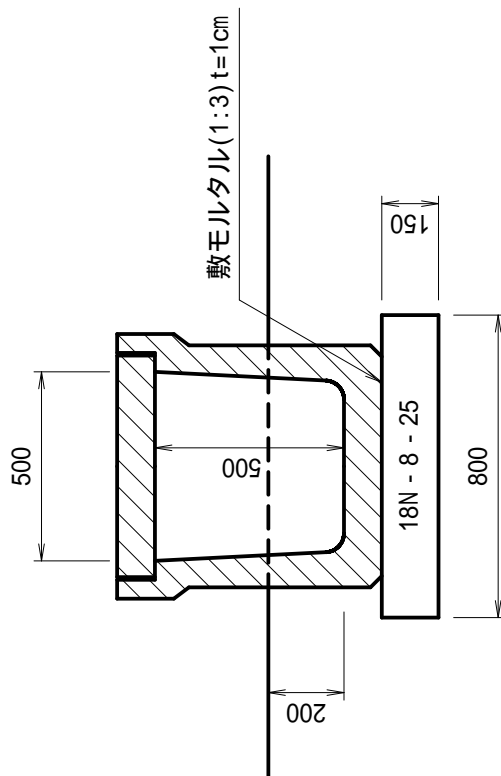
事務所名

登録名：U0050502

注意事項

1. 現場打無筋コンクリートは $ck = 18N/mm^2$ とする。
2. 基礎材は、必要に応じて施工するもので、別途指定する。
3. 数量は標準状態での参考数量であり、現地に適合しない場合は現地精査の上、別途計上する。

U形横断暗渠
500 x 500 x 200型



寸法単位：mm

名称		床	堀	埋戻(締固め)	埋戻(投入)	基面整正	モルタル	コンクリート	型枠	養生
数量		70.8 m ³		38.4 m ³	38.4 m ³	80.0 m ²	0.6 m ³	12.0 m ³	30.0 m ²	12.0 m ³

100m当り

工事名

図面名
U形横断暗渠
500 x 500 x 200型

作成年月日
平成 年 月 日

縮尺
1:20 図面番号 /

会社名

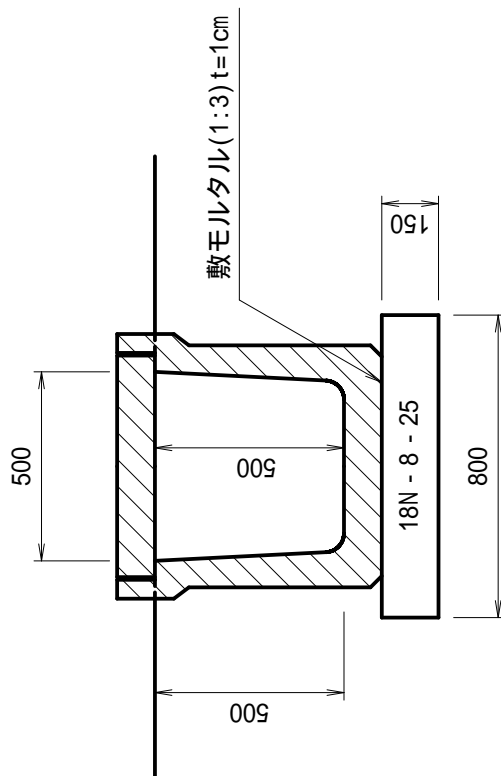
事務所名

登録名：U0050505

注意事項

1. 現場打無筋コンクリートは $ck = 18N/mm^2$ とする。
2. 基礎材は、必要に応じて施工するもので、別途指定する。
3. 数量は標準状態での参考数量であり、現地に適合しない場合は現地精査の上、別途計上する。

U形横断暗渠
500 x 500 x 500型



寸法単位：mm

名称		床	堀	埋戻(縮固め)	埋戻(投入)	基面 整 正	モ ル タ ル	コ ン ク リ ー ト	型 枠	養 生
数 量		123.9 m ³		71.6 m ³	71.6 m ³	80.0 m ²	0.6 m ³	12.0 m ³	30.0 m ²	12.0 m ³

100m当り

工 事 名

図 面 名
U形横断暗渠
500 x 500 x 500型

作成年月日
平成 年 月 日

縮 尺
1 : 20

図 面 番 号
/

会 社 名

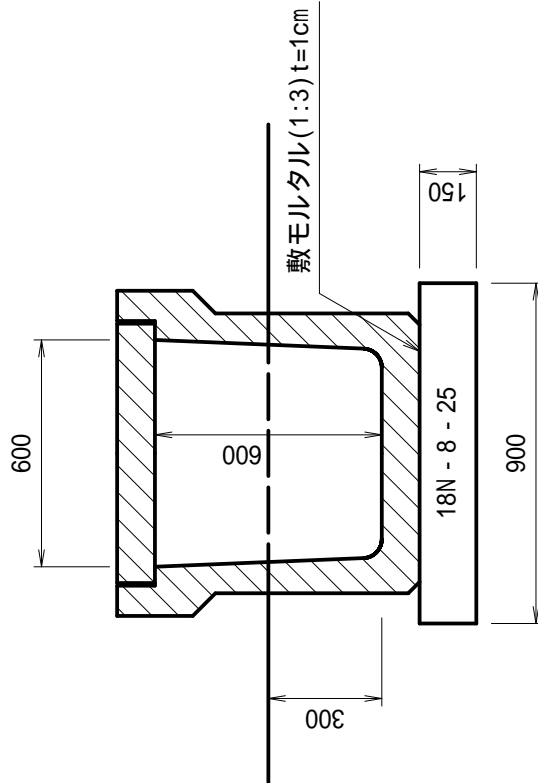
事 務 所 名

登録名：U0060603

注意事項

1. 現場打無筋コンクリートは $ck = 18N/mm^2$ とする。
2. 基礎材は、必要に応じて施工するもので、別途指定する。
3. 数量は標準状態での参考数量であり、現地に適合しない場合は現地精査の上、別途計上する。

U形横断暗渠
600 x 600 x 300型



寸法単位：mm

名称		床	堀	埋戻(縮固め)	埋戻(投入)	基面整正	モルタル	コンクリート	型枠	養生
数量		95.2 m ³		48.9 m ³	48.9 m ³	90.0 m ²	0.7 m ³	13.5 m ³	30.0 m ²	13.5 m ³

100m当り

工事名

図面名
U形横断暗渠
600 x 600 x 300型

作成年月日
平成 年 月 日

縮尺
1:20 図面番号 /

会社名

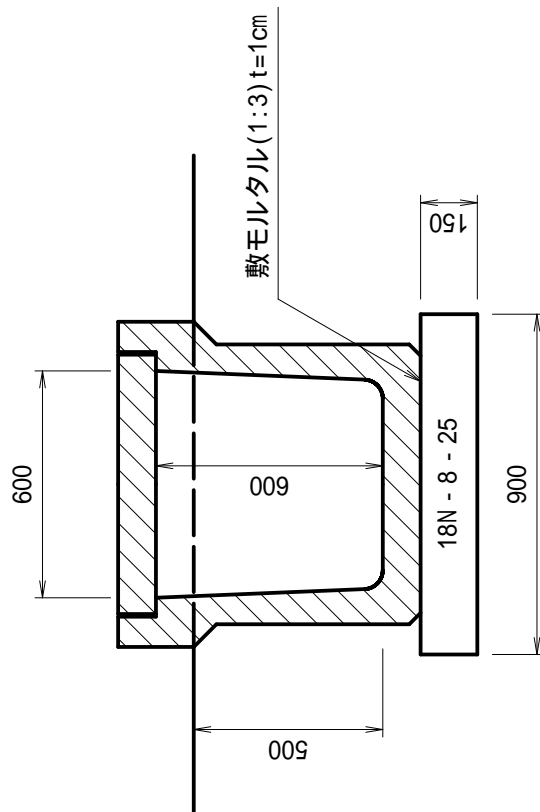
事務所名

登録名：U0060605

注意事項

1. 現場打無筋コンクリートは $ck = 18N/mm^2$ とする。
2. 基礎材は、必要に応じて施工するもので、別途指定する。
3. 数量は標準状態での参考数量であり、現地に適合しない場合は現地精査の上、別途計上する。

U形横断暗渠
600 x 600 x 500型



寸法単位：mm

名称		床	堀	埋戻(締固め)	埋戻(投入)	基面整正	モルタル	コンクリート	型枠	養生
数量		133.2 m ³		71.4 m ³	71.4 m ³	90.0 m ²	0.7 m ³	13.5 m ³	30.0 m ²	13.5 m ³

100m当り

工事名

図面名
U形横断暗渠
600 x 600 x 500型

作成年月日
平成 年 月 日

縮尺
1:20 図面番号 /

会社名

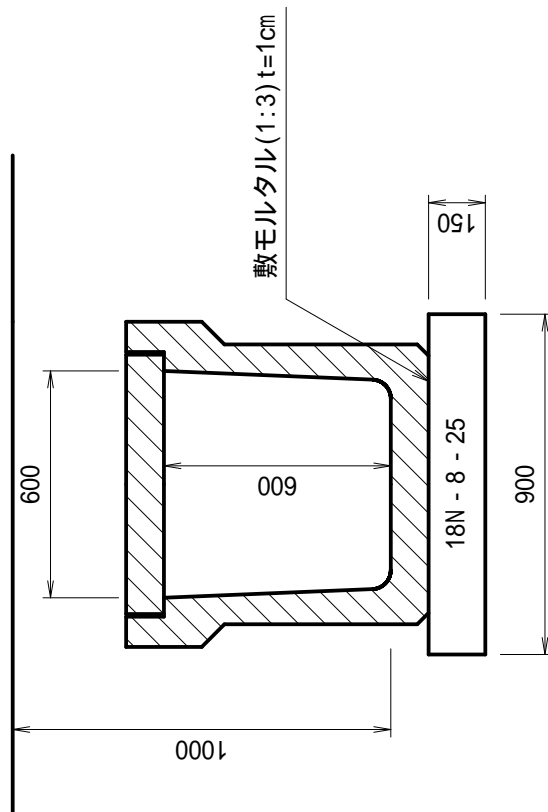
事務所名

登録名：U0060610

注意事項

1. 現場打無筋コンクリートは $ck = 18N/mm^2$ とする。
2. 基礎材は、必要に応じて施工するもので、別途指定する。
3. 数量は標準状態での参考数量であり、現地に適合しない場合は現地精査の上、別途計上する。

U形横断暗渠
600 × 600 × 1000型



寸法単位：mm

名称		床	堀	埋戻(締固め)	埋戻(投入)	基面整正	モルタル	コンクリート	型枠	養生
数量	238.8 m ³		159.0 m ³	159.0 m ³	159.0 m ³	90.0 m ²	0.7 m ³	13.5 m ³	30.0 m ²	13.5 m ³

100m当り

工事名

図面名
U形横断暗渠
600 × 600 × 1000型

作成年月日
平成 年 月 日

縮尺
1 : 20 図面番号 /

会社名

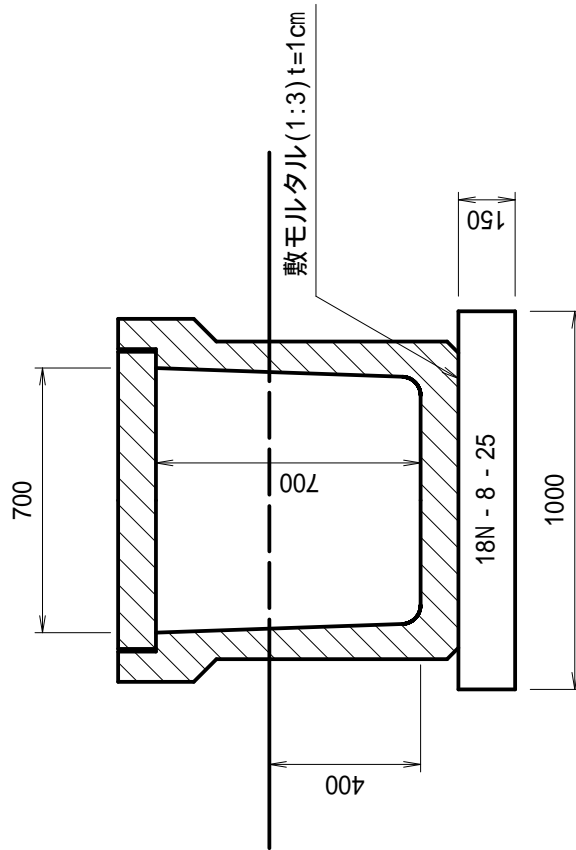
事務所名

登録名：U0070704

注意事項

1. 現場打無筋コンクリートは $ck = 18N/mm^2$ とする。
2. 基礎材は、必要に応じて施工するもので、別途指定する。
3. 数量は標準状態での参考数量であり、現地に適合しない場合は現地精査の上、別途計上する。

U形横断暗渠
700 x 700 x 400型



寸法単位：mm

名称		床	掘	埋戻(締固め)	埋戻(投入)	基面整正	モルタル	コンクリート	型枠	養生
数量		120.6 m ³		59.3 m ³	59.3 m ³	100.0 m ²	0.8 m ³	15.0 m ³	30.0 m ²	15.0 m ³

100m当り

工事名

図面名
U形横断暗渠
700 x 700 x 400型

作成年月日
平成 年 月 日

縮尺
1:20 図面番号 /

会社名

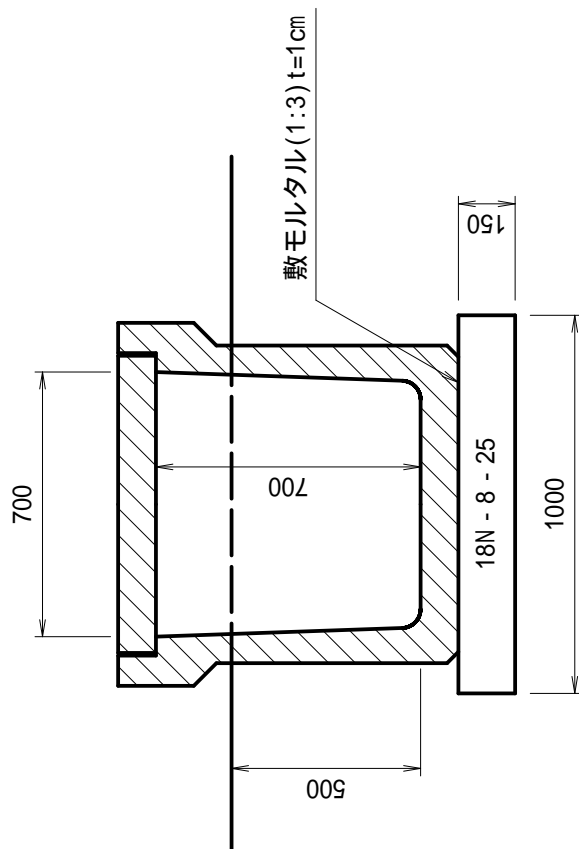
事務所名

登録名：U0070705

注意事項

1. 現場打無筋コンクリートは $ck = 18N/mm^2$ とする。
2. 基礎材は、必要に応じて施工するもので、別途指定する。
3. 数量は標準状態での参考数量であり、現地に適合しない場合は現地精査の上、別途計上する。

U形横断暗渠
700 x 700 x 500型



寸法単位：mm

名称		床	堀	埋戻(縮固め)	埋戻(投入)	基面整正	モルタル	コンクリート	型	枠	養生
数量		140.9 m ³		70.7 m ³	70.7 m ³	100.0 m ²	0.8 m ³	15.0 m ³	30.0 m ²		15.0 m ³

100m当り

工事名

図面名
U形横断暗渠
700 x 700 x 500型

作成年月日
平成 年 月 日

縮尺
1:20 図面番号 /

会社名

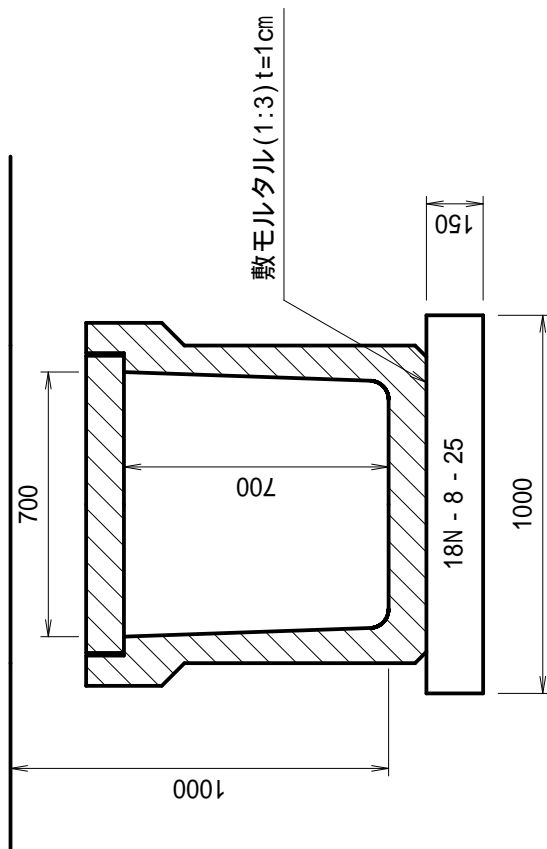
事務所名

登録名：U0070710

注意事項

1. 現場打無筋コンクリートは $ck = 18N/mm^2$ とする。
2. 基礎材は、必要に応じて施工するもので、別途指定する。
3. 数量は標準状態での参考数量であり、現地に適合しない場合は現地精査の上、別途計上する。

U形横断暗渠
700 × 700 × 1000型



寸法単位：mm

名称	床掘	埋戻(縮固め)	埋戻(投入)	基面整正	モルタル	コンクリート	型枠	養生	100m当り	
									数量	数量
	251.5 m ³	151.0 m ³	151.0 m ³	100.0 m ²	0.8 m ³	15.0 m ³	30.0 m ²	15.0 m ³		

工事名

図面名
U形横断暗渠
700 × 700 × 1000型

作成年月日
平成 年 月 日

縮尺
1 : 20 図面番号 /

会社名

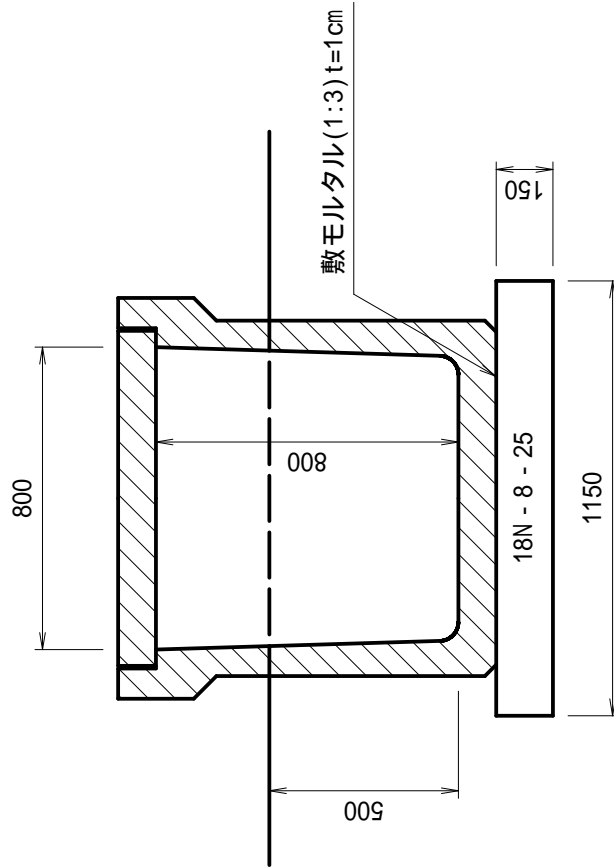
事務所名

登録名：U0080805

注意事項

1. 現場打無筋コンクリートは $ck = 18N/mm^2$ とする。
2. 基礎材は、必要に応じて施工するもので、別途指定する。
3. 数量は標準状態での参考数量であり、現地に適合しない場合は現地精査の上、別途計上する。

U形横断暗渠
800 × 800 × 500型



寸法単位：mm

		100m当り						
名称	床掘	埋戻(締固め)	埋戻(投入)	基面整正	モルタル	コンクリート	型枠	養生
数量	154.8 m ³	74.6 m ³	74.6 m ³	115.0 m ²	0.9 m ³	17.3 m ³	30.0 m ²	17.3 m ³

工事名

図面名
U形横断暗渠
800 × 800 × 500型

作成年月日
平成 年 月 日

縮尺
1:20 図面番号 /

会社名

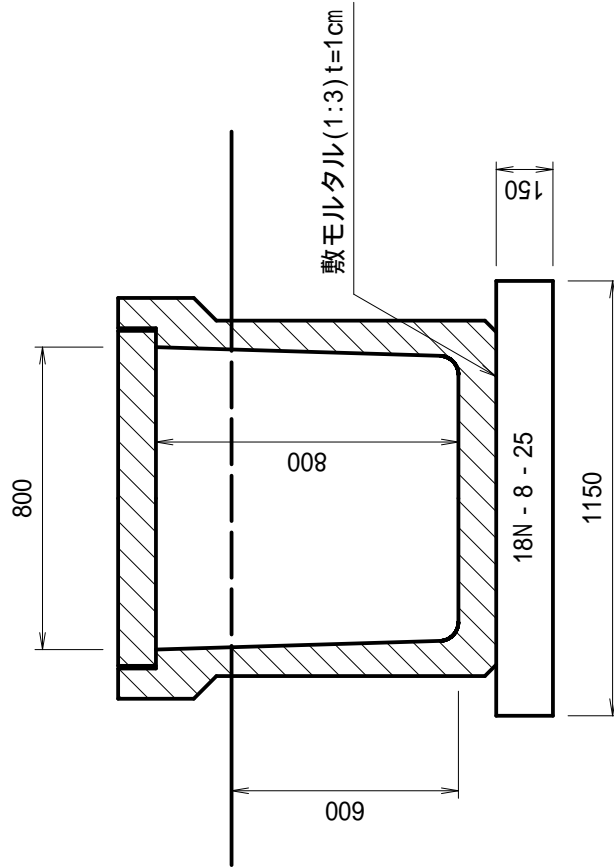
事務所名

登録名：U080806

注意事項

1. 現場打無筋コンクリートは $ck = 18N/mm^2$ とする。
2. 基礎材は、必要に応じて施工するもので、別途指定する。
3. 数量は標準状態での参考数量であり、現地に適合しない場合は現地精査の上、別途計上する。

U形横断暗渠
800 × 800 × 600型



寸法単位：mm

		100m当り						
名称	床掘	埋戻(縮固め)	埋戻(投入)	基面整正	モルタル	コンクリート	型枠	養生
数量	177.3 m ³	87.1 m ³	87.1 m ³	115.0 m ²	0.9 m ³	17.3 m ³	30.0 m ²	17.3 m ³

工事名

図面名
U形横断暗渠
800 × 800 × 600型

作成年月日
平成 年 月 日

縮尺
1:20 図面番号 /

会社名

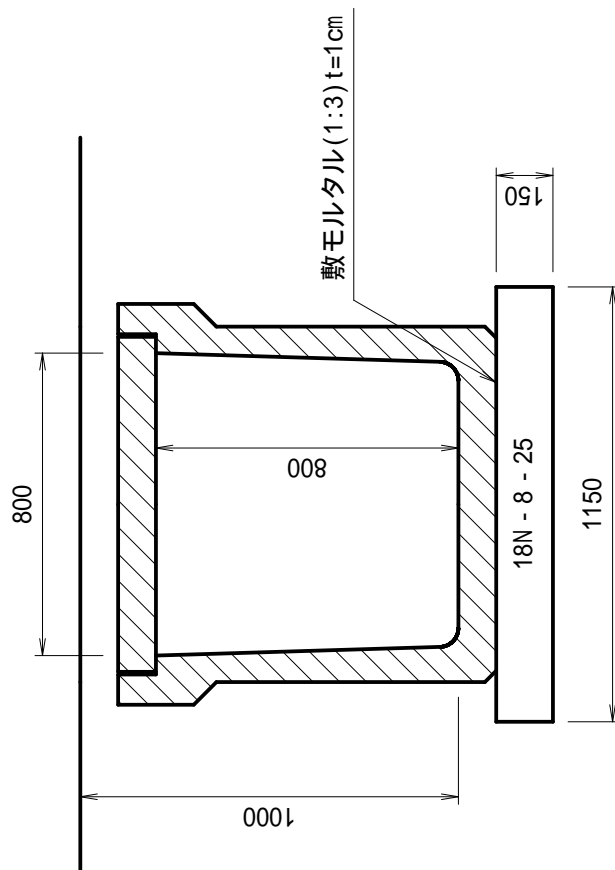
事務所名

登録名：U0080810

注意事項

1. 現場打無筋コンクリートは $ck = 18N/mm^2$ とする。
2. 基礎材は、必要に応じて施工するもので、別途指定する。
3. 数量は標準状態での参考数量であり、現地に適合しない場合は現地精査の上、別途計上する。

U形横断暗渠
800 × 800 × 1000型



寸法単位：mm

名称		床	堀	埋戻(縮固め)	埋戻(投入)	基面整正	モルタル	コンクリート	型枠	養生
数量		273.3 m ³		148.0 m ³	148.0 m ³	115.0 m ²	0.9 m ³	17.3 m ³	30.0 m ²	17.3 m ³

100m当り

工事名

図面名
U形横断暗渠
800 × 800 × 1000型

作成年月日
平成 年 月 日

縮尺
1 : 20 図面番号 /

会社名

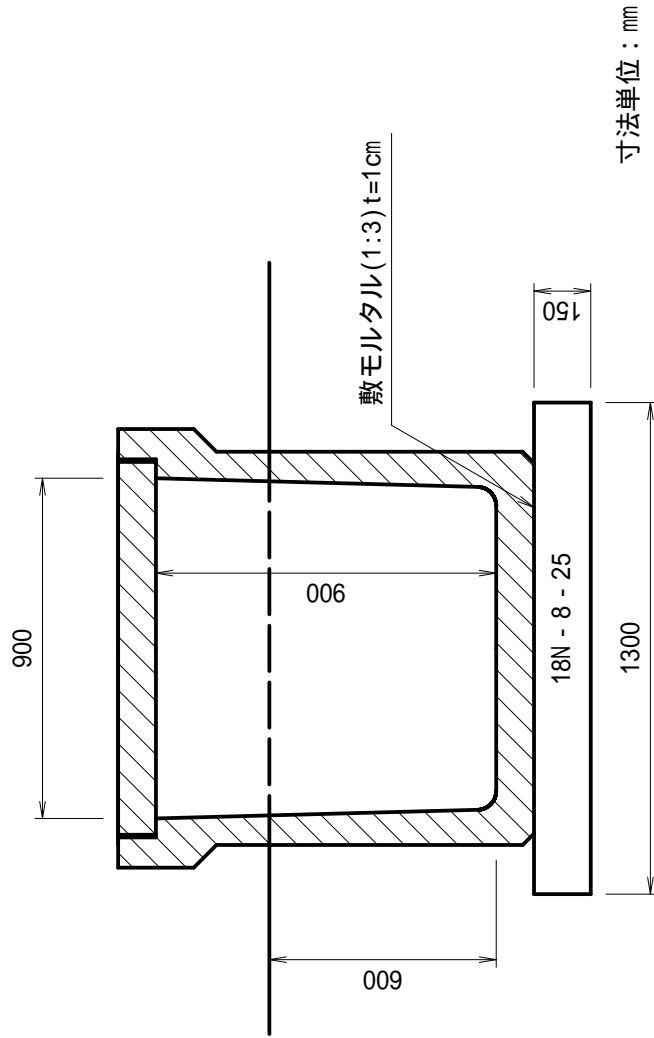
事務所名

登録名：U0090906

注意事項

1. 現場打無筋コンクリートは $ck = 18N/mm^2$ とする。
2. 基礎材は、必要に応じて施工するもので、別途指定する。
3. 数量は標準状態での参考数量であり、現地に適合しない場合は現地精査の上、別途計上する。

U形横断暗渠
900 x 900 x 600型



寸法単位：mm

名称		床	堀	埋戻(縮固め)	埋戻(投入)	基面整正	モルタル	コンクリート	型枠	養生
数量	192.7 m ³		91.0 m ³	91.0 m ³	91.0 m ³	130.0 m ²	1.0 m ³	19.5 m ³	30.0 m ²	19.5 m ³

100m当り

工事名

図面名
U形横断暗渠
900 x 900 x 600型

作成年月日
平成 年 月 日

縮尺
1:20 図面番号 /

会社名

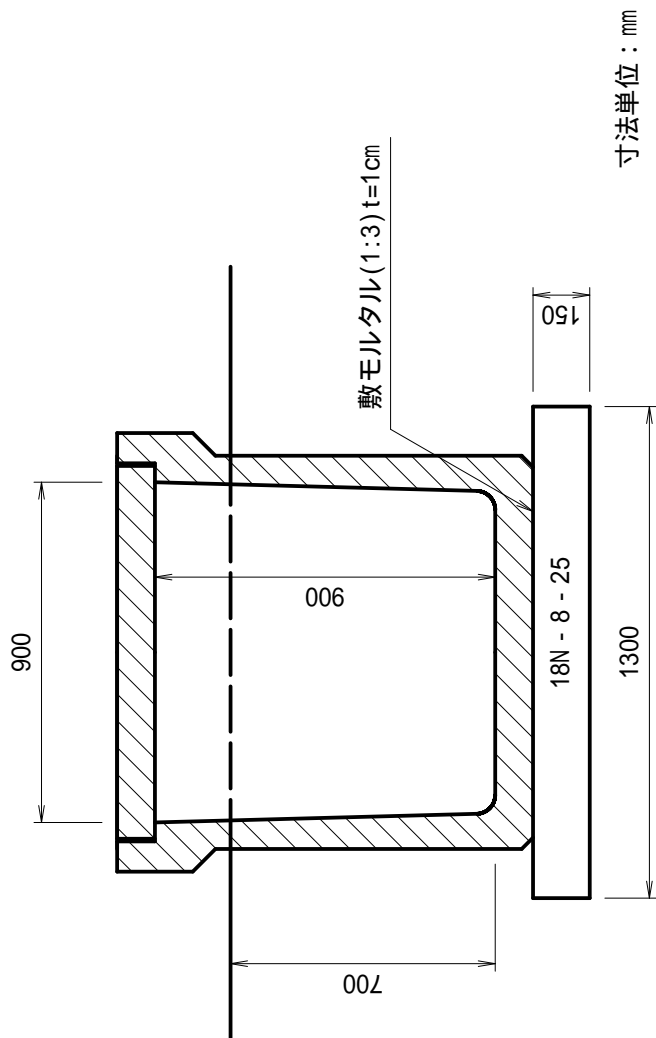
事務所名

登録名：U0090907

注意事項

1. 現場打無筋コンクリートは $ck = 18N/mm^2$ とする。
2. 基礎材は、必要に応じて施工するもので、別途指定する。
3. 数量は標準状態での参考数量であり、現地に適合しない場合は現地精査の上、別途計上する。

U形横断暗渠
900 x 900 x 700型



100m当り

名称	床掘	埋戻(締固め)	埋戻(投入)	基面整正	モルタル	コンクリート	型枠	養生
数量	217.3 m ³	104.6 m ³	104.6 m ³	130.0 m ²	1.0 m ³	19.5 m ³	30.0 m ²	19.5 m ³

工事名

U形横断暗渠
900 x 900 x 700型

作成年月日 平成 年 月 日

縮尺 1:20 図面番号 /

会社名

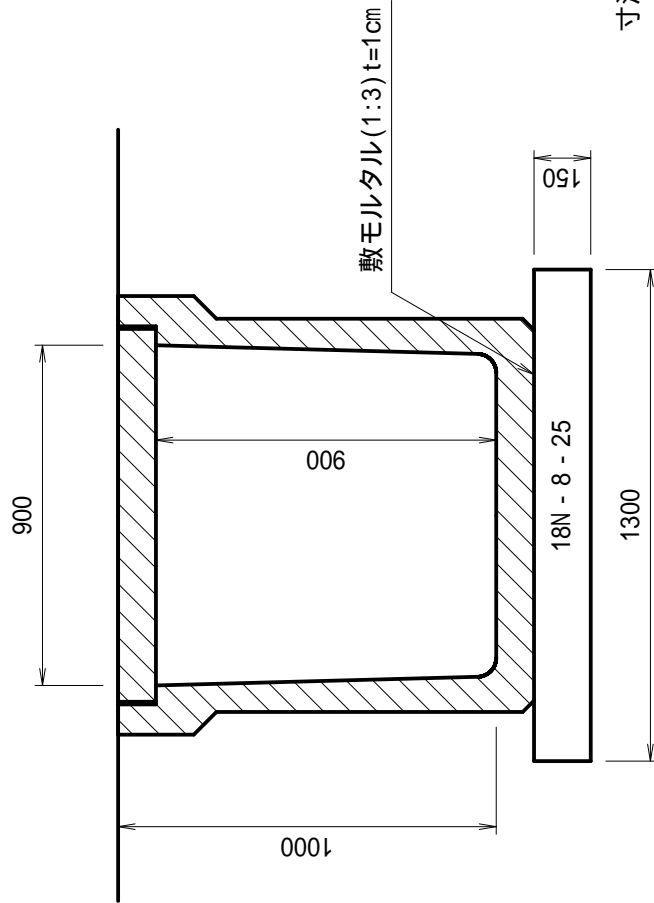
事務所名

登録名：U0090910

注意事項

1. 現場打無筋コンクリートは $ck = 18N/mm^2$ とする。
2. 基礎材は、必要に応じて施工するもので、別途指定する。
3. 数量は標準状態での参考数量であり、現地に適合しない場合は現地精査の上、別途計上する。

U形横断暗渠
900 × 900 × 1000型



100m当り

名称	床掘	埋戻(縮固め)	埋戻(投入)	基面整正	モルタル	コンクリート	型枠	養生
数量	294.8 m ³	148.7 m ³	148.7 m ³	130.0 m ²	1.0 m ³	19.5 m ³	30.0 m ²	19.5 m ³

工事名

図面名
U形横断暗渠
900 × 900 × 1000型

作成年月日
平成 年 月 日

縮尺
1 : 20 図面番号 /

会社名

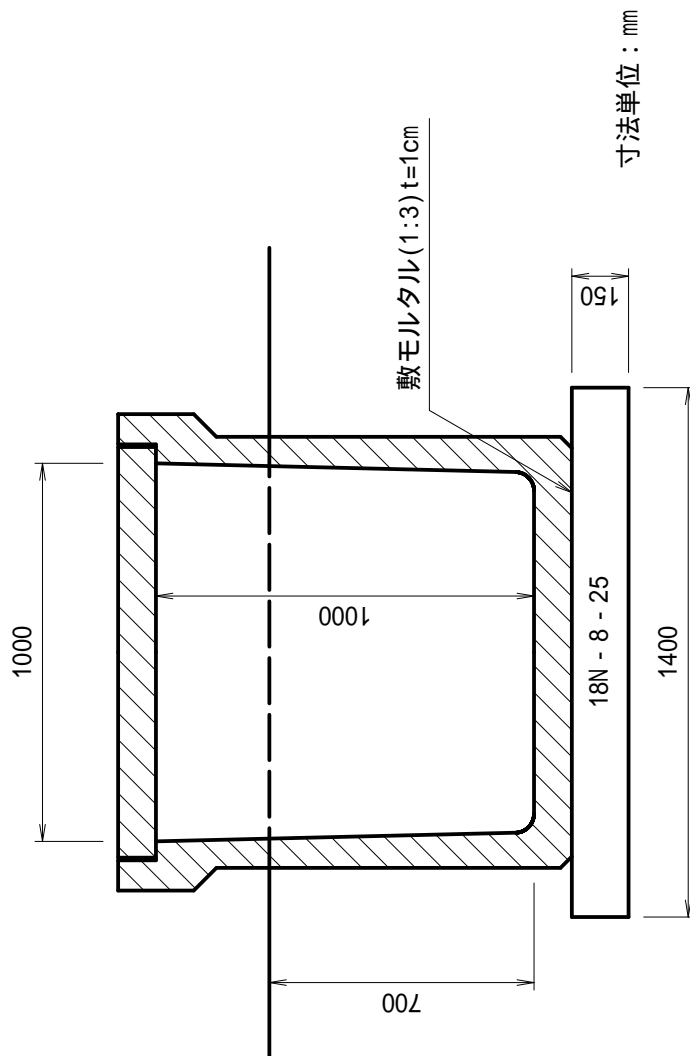
事務所名

登録名：U0101007

注意事項

1. 現場打無筋コンクリートは $ck = 18N/mm^2$ とする。
2. 基礎材は、必要に応じて施工するもので、別途指定する。
3. 数量は標準状態での参考数量であり、現地に適合しない場合は現地精査の上、別途計上する。

U形横断暗渠
1000 x 1000 x 700型



名称		床	堀	埋戻(縮固め)	埋戻(投入)	基面整正	モルタル	コンクリート	型枠	養生
数量		232.8 m ³		104.3 m ³	104.3 m ³	140.0 m ²	1.1 m ³	21.0 m ³	30.0 m ²	21.0 m ³

100m当り

工事名

図面名
U形横断暗渠
1000 x 1000 x 700型

作成年月日
平成 年 月 日

縮尺
1:20 図面番号 /

会社名

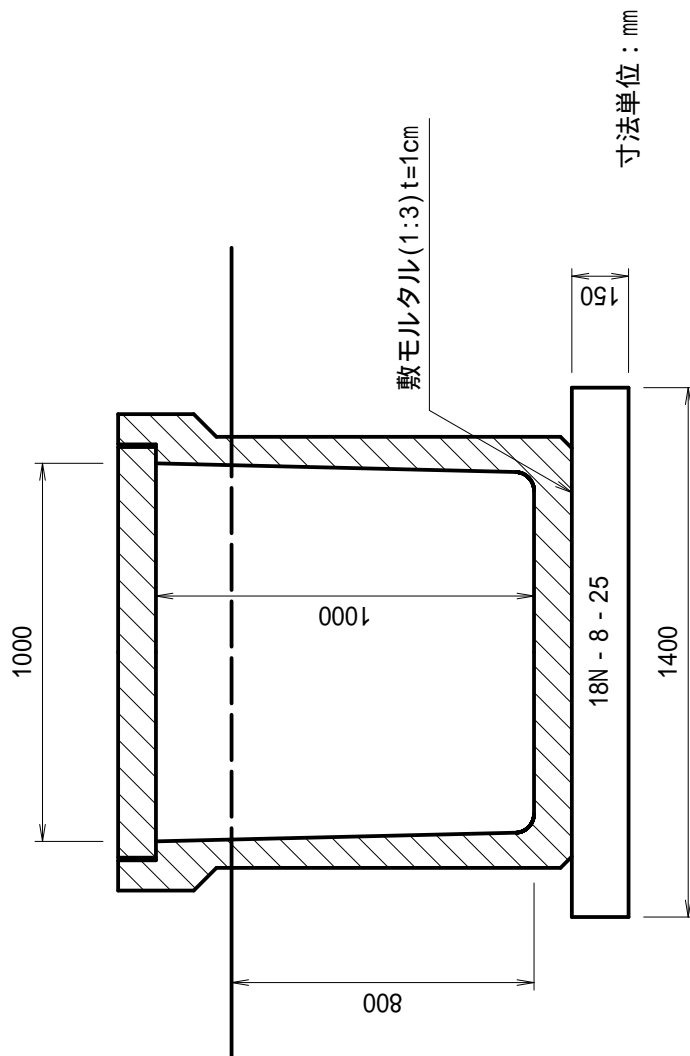
事務所名

登録名：U0101008

注意事項

1. 現場打無筋コンクリートは $ck = 18N/mm^2$ とする。
2. 基礎材は、必要に応じて施工するもので、別途指定する。
3. 数量は標準状態での参考数量であり、現地に適合しない場合は現地精査の上、別途計上する。

U形横断暗渠
1000 x 1000 x 800型



寸法単位：mm

名称		床	堀	埋戻(縮固め)	埋戻(投入)	基面	修正	モルタル	コンクリート	型	枠	養生
数量	259.2 m ³		118.2 m ³	118.2 m ³	118.2 m ³	140.0 m ²		1.1 m ³	21.0 m ³	30.0 m ²		21.0 m ³

100m当り

工事名

図面名
U形横断暗渠
1000 x 1000 x 800型

作成年月日
平成 年 月 日

縮尺
1:20 図面番号 /

会社名

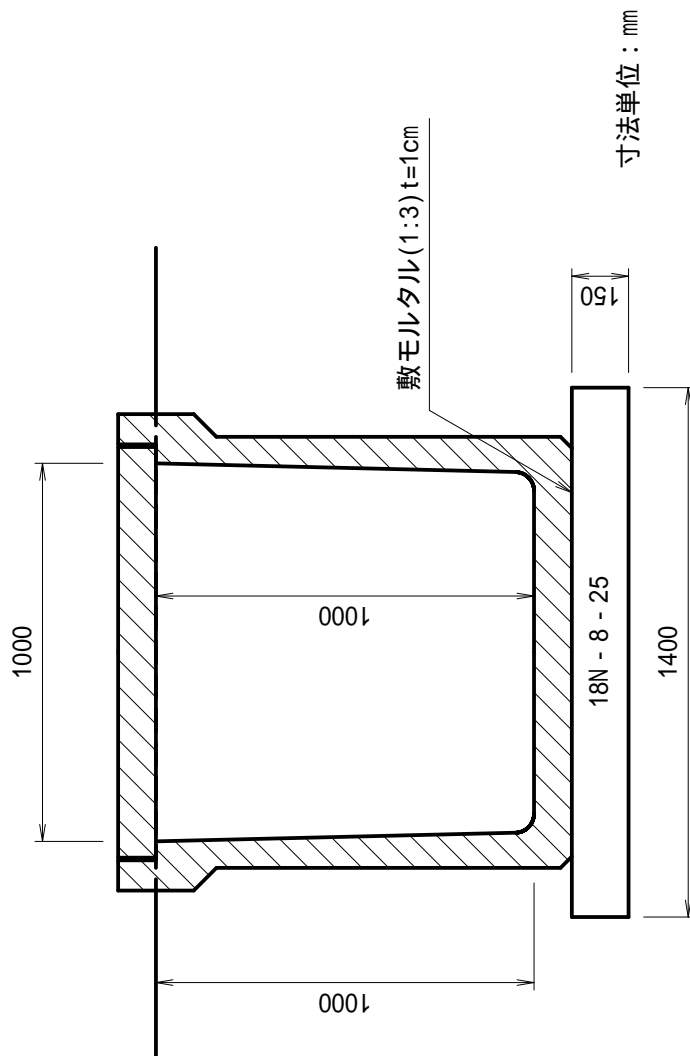
事務所名

登録名：U0101010

注意事項

1. 現場打無筋コンクリートは $ck = 18N/mm^2$ とする。
2. 基礎材は、必要に応じて施工するもので、別途指定する。
3. 数量は標準状態での参考数量であり、現地に適合しない場合は現地精査の上、別途計上する。

U形横断暗渠
1000 × 1000 × 1000型



100m当り

名称	床掘	埋戻(縮固め)	埋戻(投入)	基面整正	モルタル	コンクリート	型枠	養生
数量	313.7 m ³	147.7 m ³	147.7 m ³	140.0 m ²	1.1 m ³	21.0 m ³	30.0 m ²	21.0 m ³

工事名

図面名
U形横断暗渠
1000 × 1000 × 1000型

作成年月日
平成 年 月 日

縮尺
1 : 20 図面番号 /

会社名

事務所名