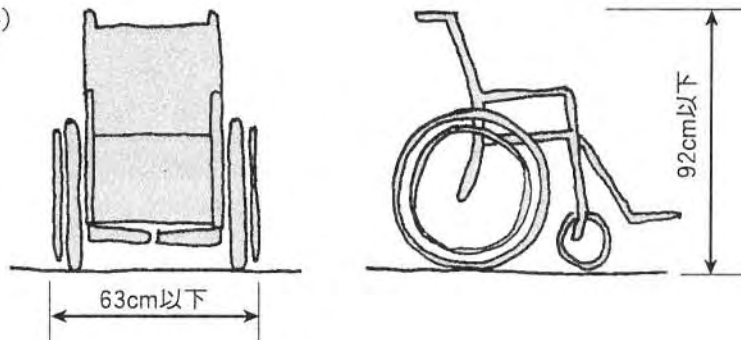




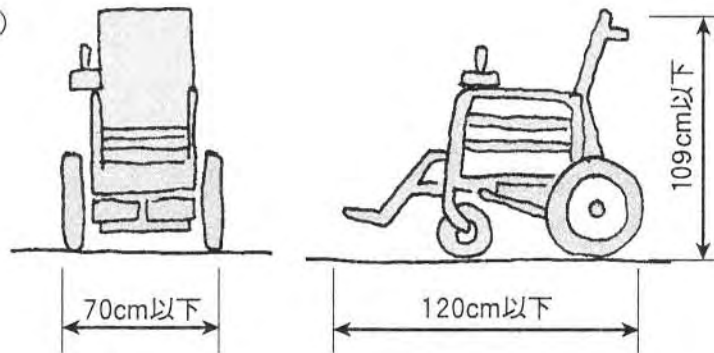
I 基本編

1. 車いす等の寸法

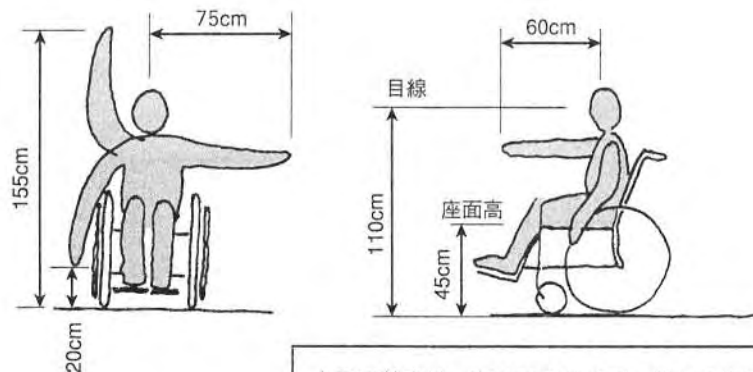
・手動車いす（JIS規格）



・電動車いす（ISO規格）



・人間工学的寸法

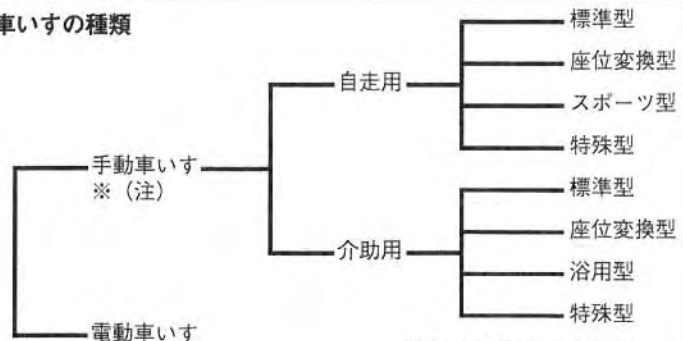


上記の数字は、車いすのサイズ、個人の体の大きさや、障害の程度によって異なるため、あくまで参考値です。

・車いすについて

車いすは、駆動方式によって手動式・電動式の2つに大別され、その品質や性能については、JIS(日本工業規格)で規定されています。ここでは、JISで適用する車いすの代表的なものとして、手動車いす(自走用・標準型)と電動車いすについて紹介します。

車いすの種類

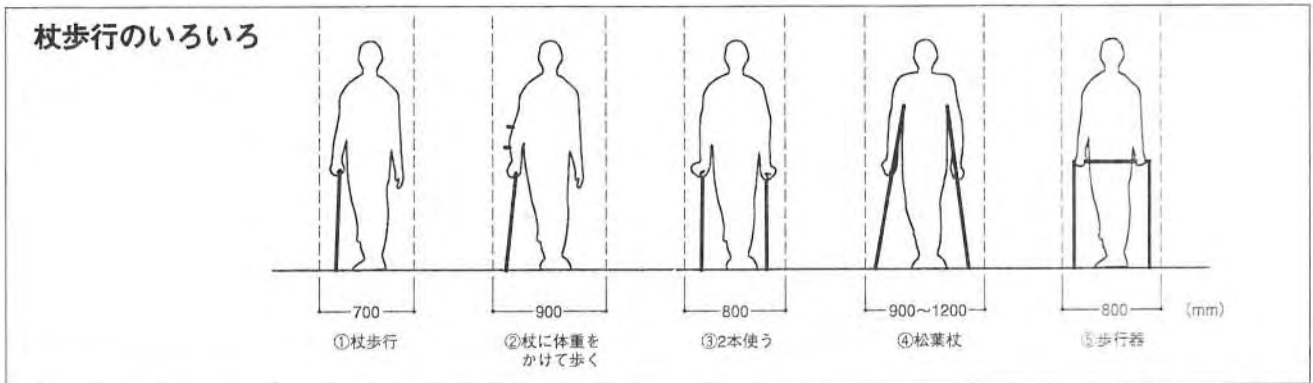


(注) : JIST9201-1998より

・杖について

杖は歩行を助けるための補助具です。体重を支え歩行そのものを支えるためのものから、歩行の安定のために使われる物まで様々な杖があります。また、歩行器も歩行のための補助具として多く使われてい

ます。杖使用者に配慮したトイレの設計においては、滑りにくい床材、体を預けるための手すり、杖をどこに立てかけるか等に配慮する必要があります。

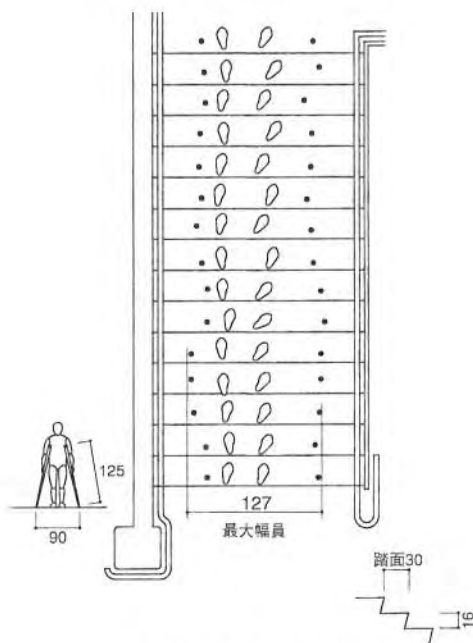


・計画上必要な動作空間

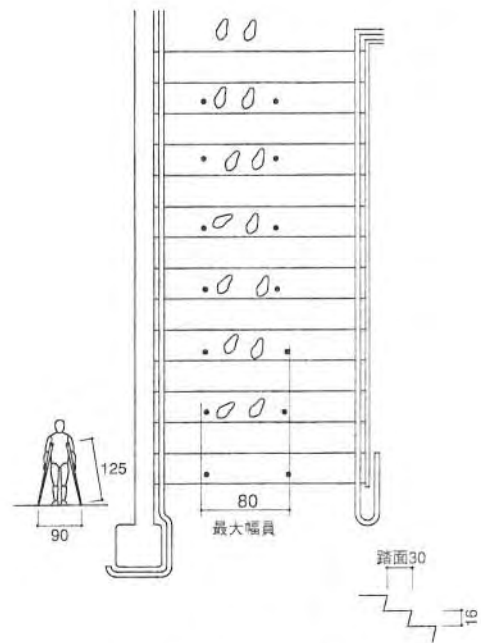
杖使用者にとって最小限必要な動作空間は、以下の通りです。

二本杖使用者の階段の昇降

(単位：cm)



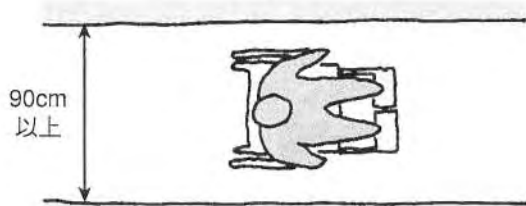
二本杖の軌跡（昇り）



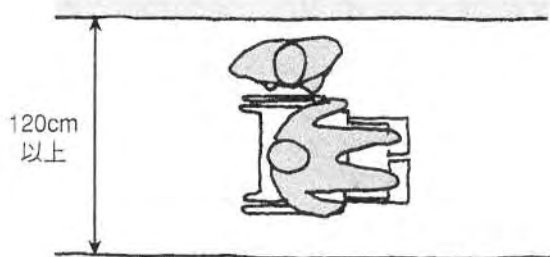
二本杖の軌跡（降り）

2. 通行スペース

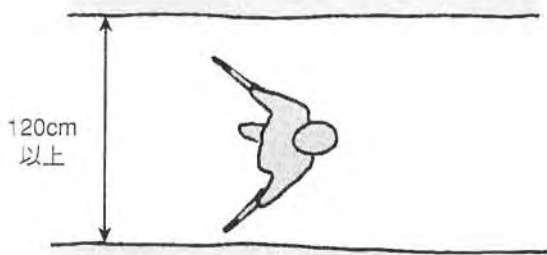
- 車いすで通行しやすい幅



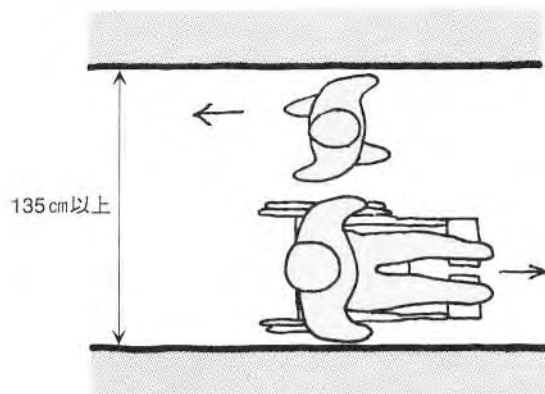
- 車いすと歩行者がすれちがえる幅



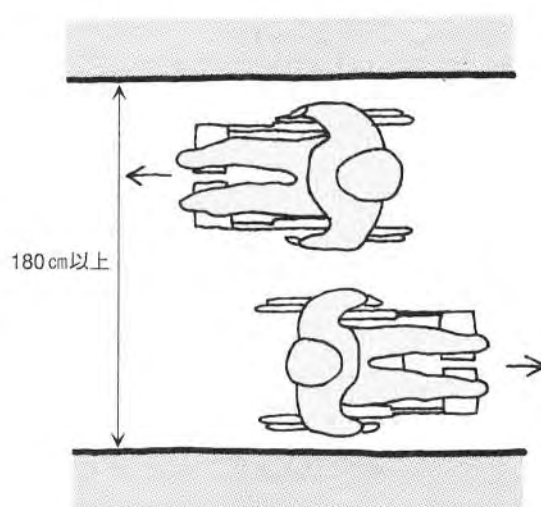
- 松葉杖使用者が通行しやすい幅



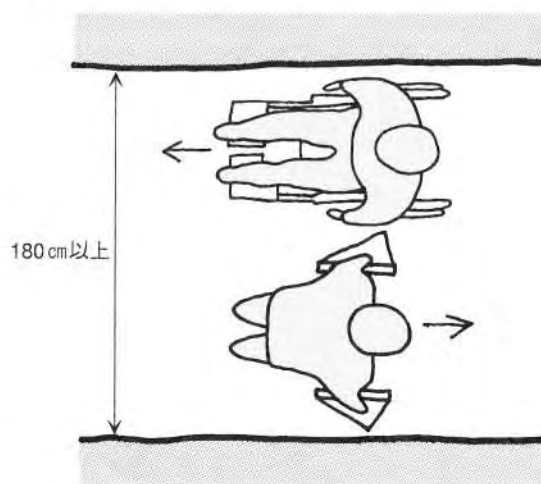
- 車いすと人（健常者）とのすれちがいきやすい幅



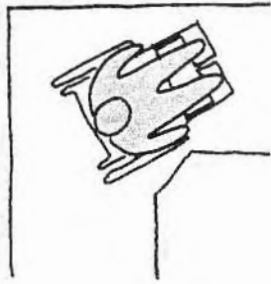
- 車いすどうしがすれちがいきやすい幅



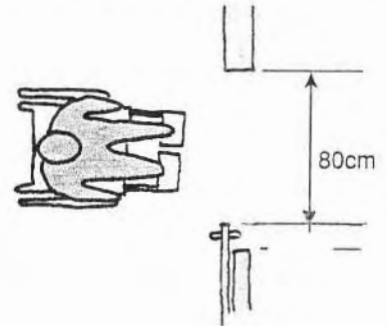
- 車いすと2本杖使用者とがすれちがいでる幅



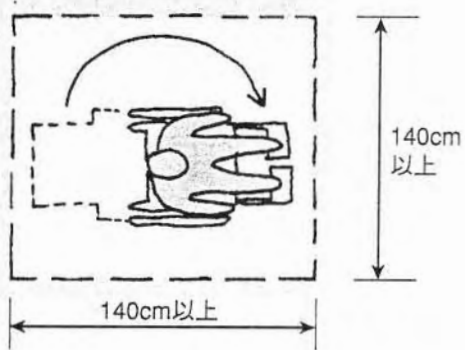
- 車いすに配慮したコーナー部の隅切り



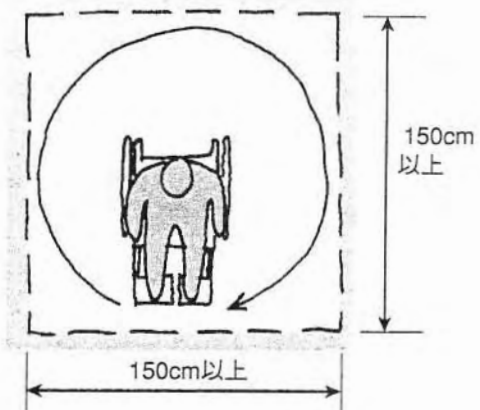
- 車いすで通行可能な開口幅（直進の場合）



- 車いすで方向転換できるスペース



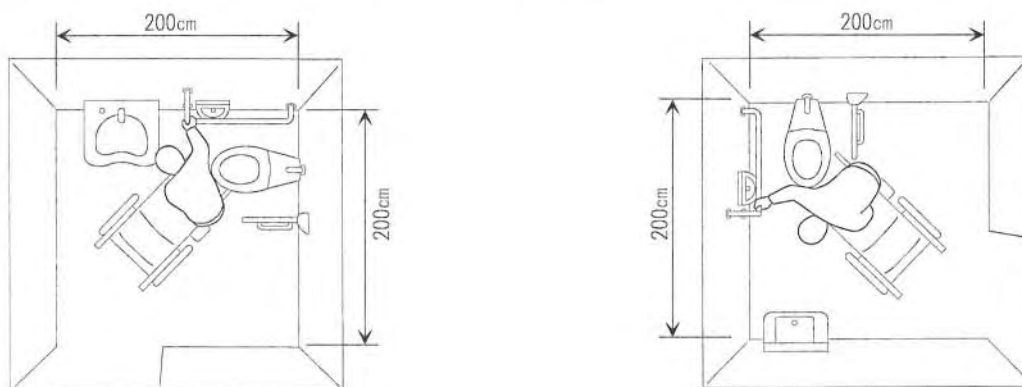
- 車いすで回転できるスペース



3. トイレの寸法

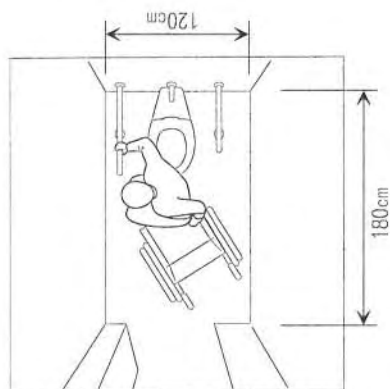
・電動車いすの場合

電動車いすの回転半径等は手動車いすに比べて大きく、その分スペースは大きくなるため2000mmは最低必要です。介助者を考えるとこれでも多少狭いといえます。



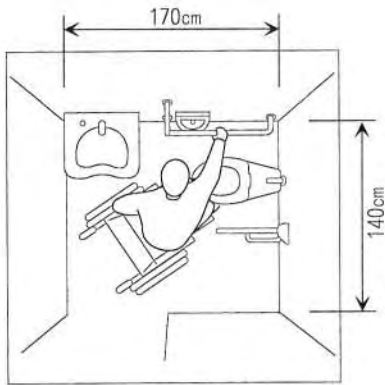
・手動車いすの場合

このプランは、一般のトイレブースを想定したもので、出入口は扉です。ブースの中で180度回転するため、必要なスペースは1200mm（横）×1800mm（縦）になります。

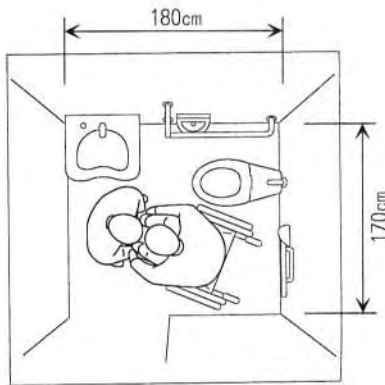


・手動車いすの場合

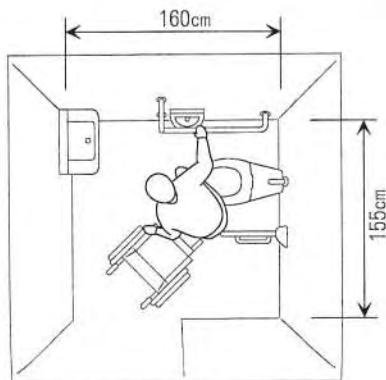
排便から洗面まで一連の行為が行える、個室タイプのレイアウト。手動車いす、介助者なしという条件で、最も小さなスペースとなりました。



この場合、介助がスムーズに行えるよう、介助なしの場合に比べて横方向で300mm、縦方向で100mmプラスになります。

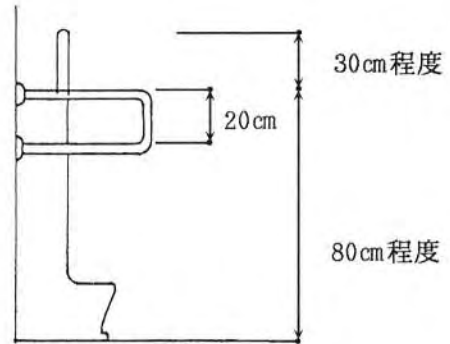
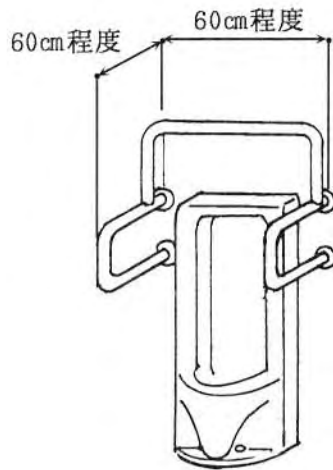


便器正面の壁に埋込手洗器を設置したため縦の寸法が1600mmとなり、もし洗面器を設置するとすれば縦の寸法は2150mm必要になります。

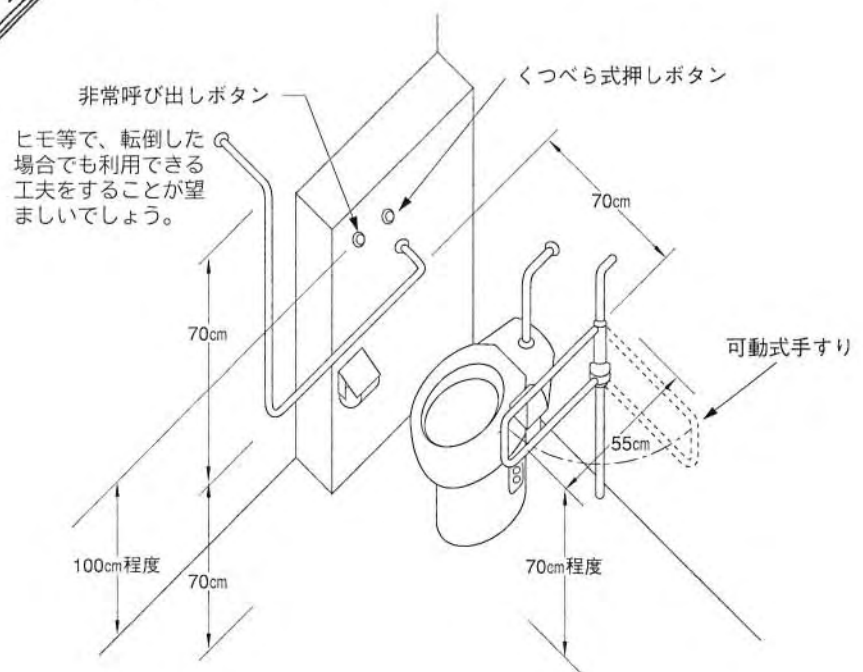


• 手摺の設置例

小便器

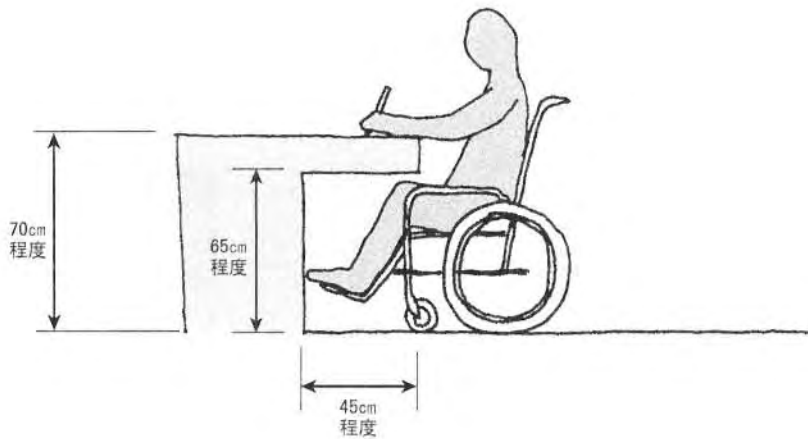


便器廻りの例



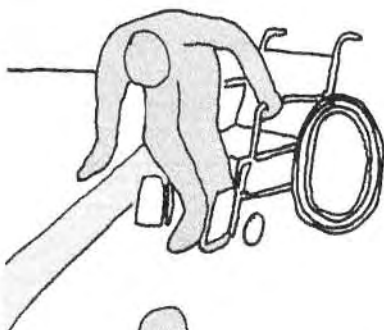
4. 車いす使用者に対する配慮

- 車いす使用者が使うテーブルは膝が入るようにします。

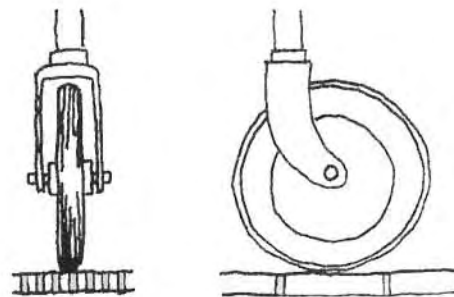


- 車いす使用者が乗り移る台は車いすの座面の高さ(45cm程度)に等しいことが望まれます。

車いすからの
乗り移り動作の例



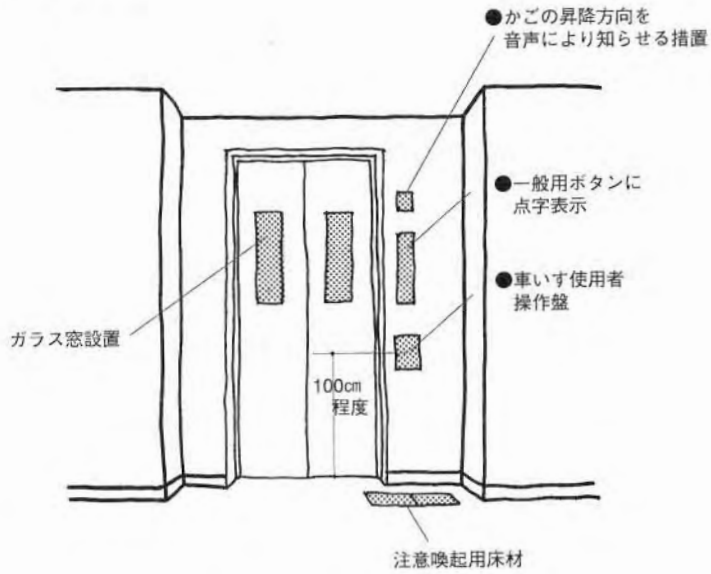
- 溝蓋は車いすの前輪（キャスト）がはまり込まないように、目の細かいものとします。



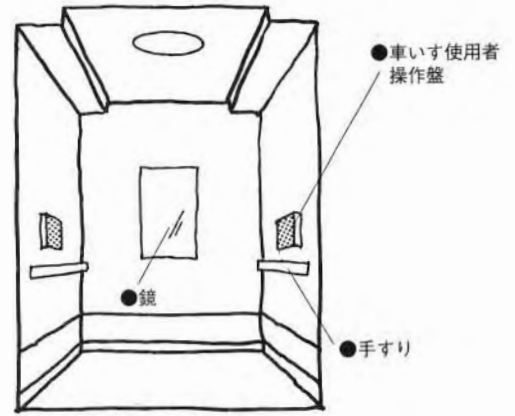
ピッチ1.25cm又は1.05cm



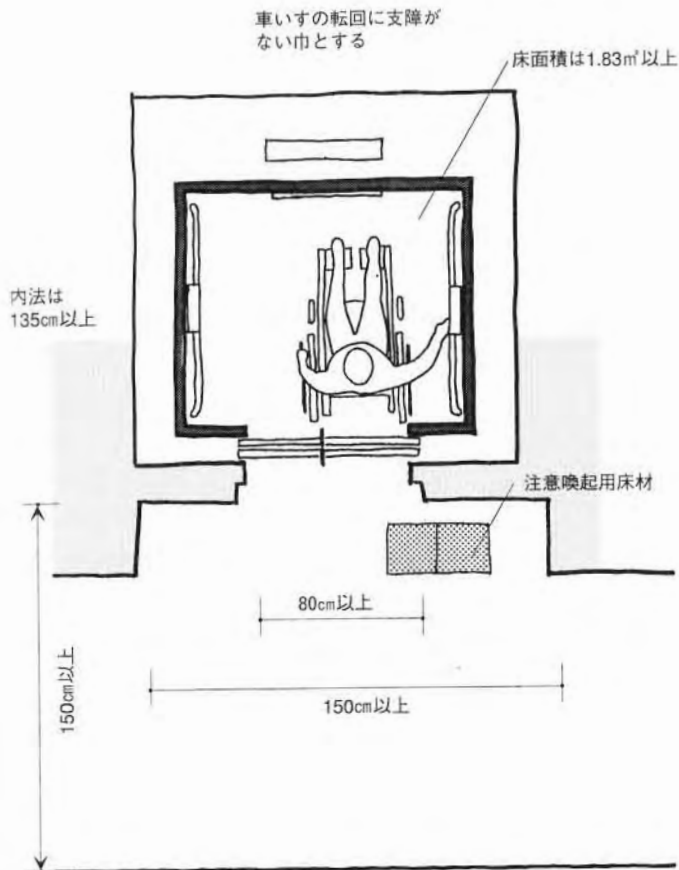
・昇降ロビー



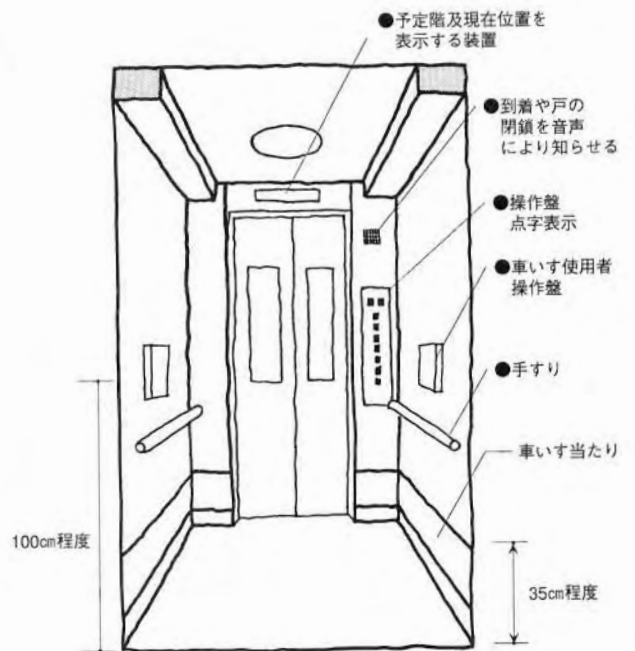
・かご内



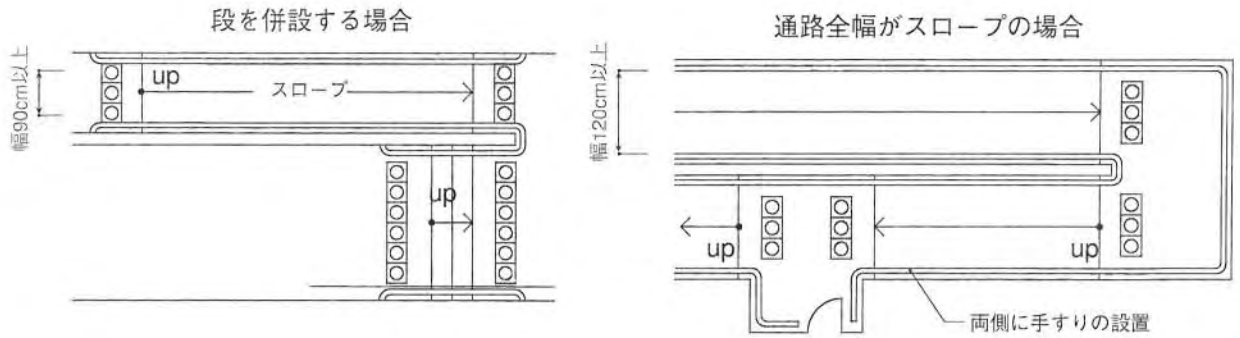
・昇降ロビー及びかごの寸法



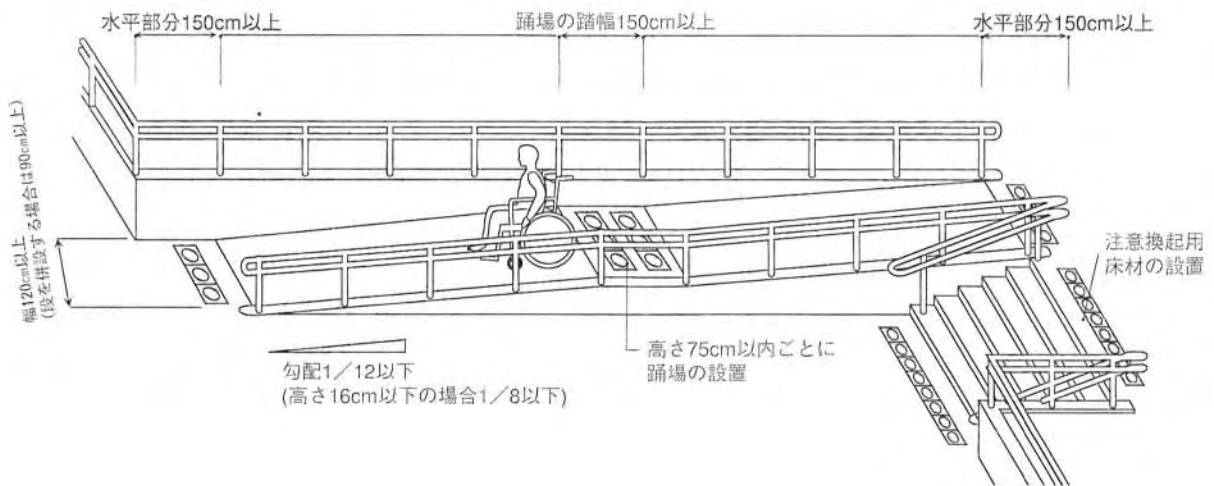
・かご内



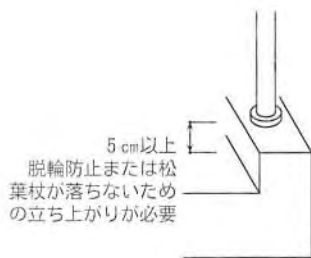
• 傾斜路の幅員



• 傾斜路の整備例



• 縁部の立ち上がり



• 傾斜路の手すりの例

