

林道設計關係細部基準
(公表用)

適用 令和6年7月1日

栃木県環境森林部

目 次

A. 切取・路盤工・盛土

B. 排水施設

C. 構造物

D. 舗装

E. 橋梁

F. 足場工

G. 水替

H. その他

目 次

A. 切取・路盤工・盛土

I. 切取掘削工

- 1. 切取法勾配 A- 2
- 2. 切取方法 A- 2
- 3. 土量距離修正 A- 7
- 4. 法面整形 A- 9
- 5. 残土処理 A- 10
- 6. その他 A- 11

II. 路盤工

- 1. 砂利道の上層路盤・下層路盤の施工 A- 12
- 2. 砂利道の上層路盤・下層路盤の構造等 A- 12
- 3. コンクリート路面工 A- 14

III. 盛土工

- 1. 盛土法勾配 A- 15
- 2. 盛土法面工法 A- 15
- 3. 盛土の積算 A- 16

A. 切取・路盤工・盛土

I. 切取掘削工

1. 切取法勾配

砂	砂質土	粘性土	礫質土 玉石交り土	軟岩 (I)A	軟岩 (I)B	軟岩Ⅱ	中硬岩 硬岩
1:1.5	1:0.8	(0.6) 1:0.8	(0.6) 1:0.8	1:0.6	(0.6) 1:0.3	1:0.3	1:0.3

注 1) 土質状況によっては () 書の数値とすることができる。

2) 岩盤上部において表土厚が 1m 程度の法勾配は、岩盤部分と同一として差し支えない。

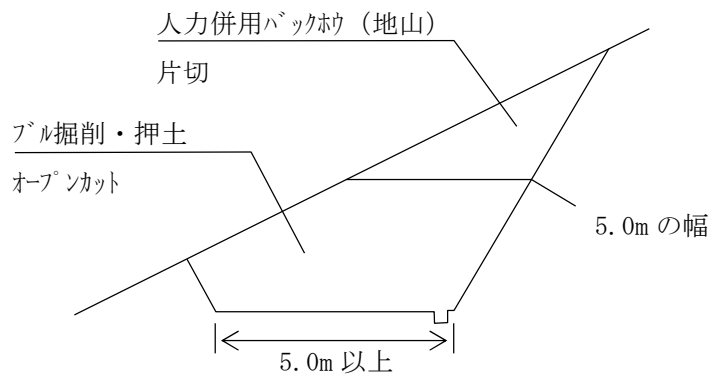
2. 切取方法

平均地山勾配が 2 割以上か 2 割未満かについては、工事施工区間の延長の 1 / 2 以上を占める方を採用する。

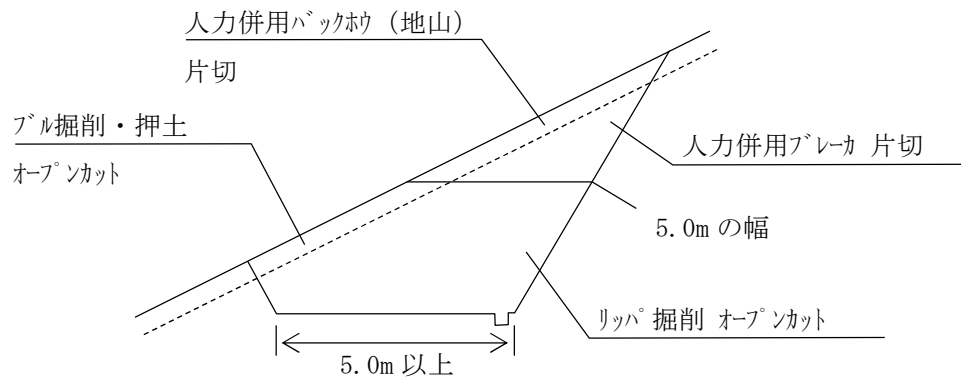
「オープンカット」と「片切」の施工形態及び適用機種の区分については、森林整備保全事業標準歩掛に基づき、適用する。

(1) 地山勾配 2 割未満

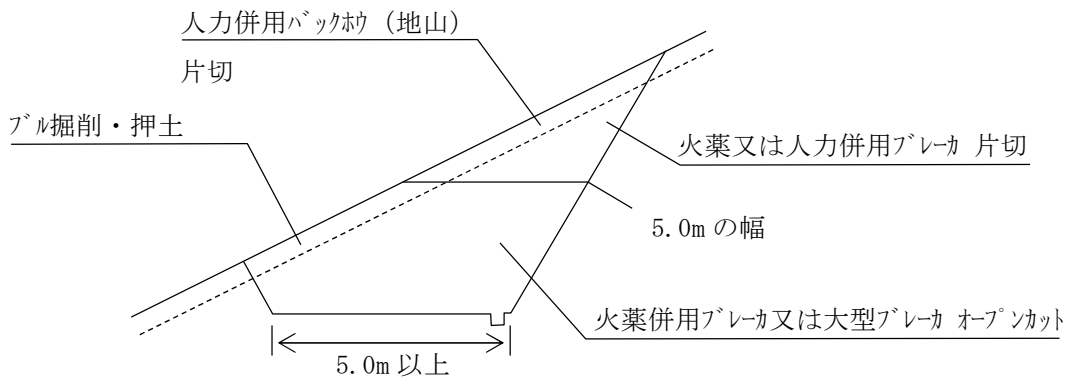
1) 土砂、軟岩 I A



2) 軟岩 I B、軟岩 II



3) 中硬岩、硬岩



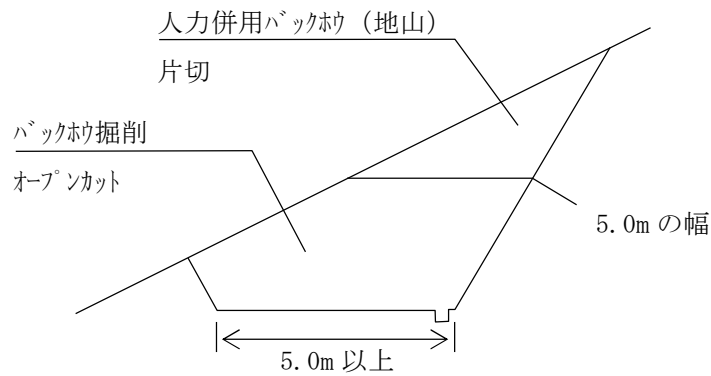
4) 土工方式 (地山勾配 2 割未満)

		飛散・逸散	横断流用	20~60m 流用	60m を超え 流用
片 切	土砂 軟岩 I A	人力併用 バックホウ掘削 (地山 90°)	人力併用 バックホウ掘削 (地山 90°)	人力併用 バックホウ掘削 (地山 90°)	バックホウ積込 (ルース 180°)
	軟岩 I B 軟岩 II 中硬岩 硬岩	火薬 使用可	火薬併用 ブレーカ	火薬併用 ブレーカ ブル押土 (ルース 10m)	火薬併用 ブレーカ バックホウ積込 (ルース 180°)
		火薬 使用不可	人力併用 ブレーカ	人力併用 ブレーカ ブル押土 (ルース 10m)	人力併用 ブレーカ バックホウ積込 (ルース 90°)
オー プ ン カ ット	土砂 軟岩 I A	ブル掘削・ 押土 (地山 10m)	ブル掘削・ 押土 (地山 10m)	ブル掘削・ 押土 (地山)	バックホウ掘削・ 積込 (地山 90°)
	軟岩 I B 軟岩 II	リッパ掘削	リッパ掘削	リッパ掘削 ブル押土 (ルース)	リッパ掘削 バックホウ積込 (ルース 90°)
	中硬岩 硬岩	火薬 使用可	火薬併用 ブレーカ	火薬併用 ブレーカ ブル押土 (ルース 10m)	火薬併用 ブレーカ バックホウ積込 (ルース 90°)
		火薬 使用不可	大型ブレーカ	大型ブレーカ ブル押土 (ルース 10m)	大型ブレーカ バックホウ積込 (ルース 90°)

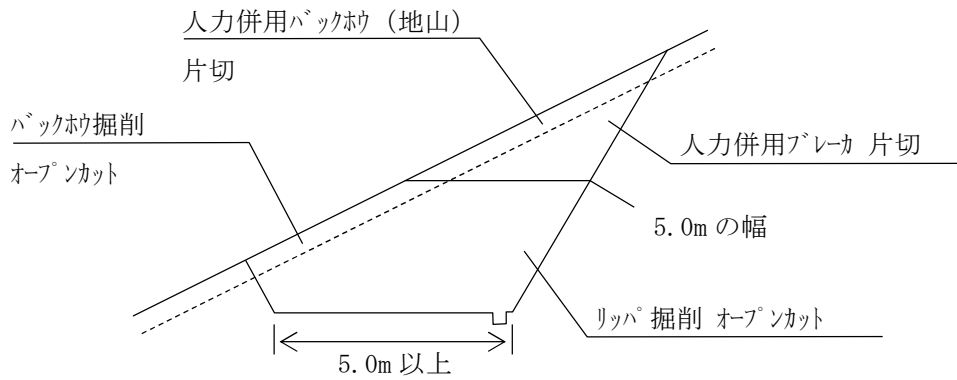
- 1) 飛散土は、火薬併用機械掘削により飛び散るから、土量流用計画の対象から除く。
- 2) 逸散土は、①ブル地山掘削押土 10m②人力併用機械掘削③火薬併用機械掘削④ブレーカ掘削⑤リッパ掘削で発生すると考えることから土量流用計画の対象から除く。
- 3) 人力併用バックホウ掘削 (地山 90°)、ブル掘削押土 (地山 10m)、リッパ掘削には横断流用を含む。それ以外についてはブル押土 (ルース 10m) を計上する。
- 4) バックホウ積込には 10m の運土距離を含むためダンプトラックの運土距離を 10m 差し引く。
- 5) オープンカットにおけるバックホウ積込は 90° とする。
- 6) 次に該当する箇所についてはバックホウ掘削・積込ダンプ運搬とする。
①保安林内②国立公園等の現場条件から逸散を極力減らす必要のある箇所

(2) 地山勾配2割以上

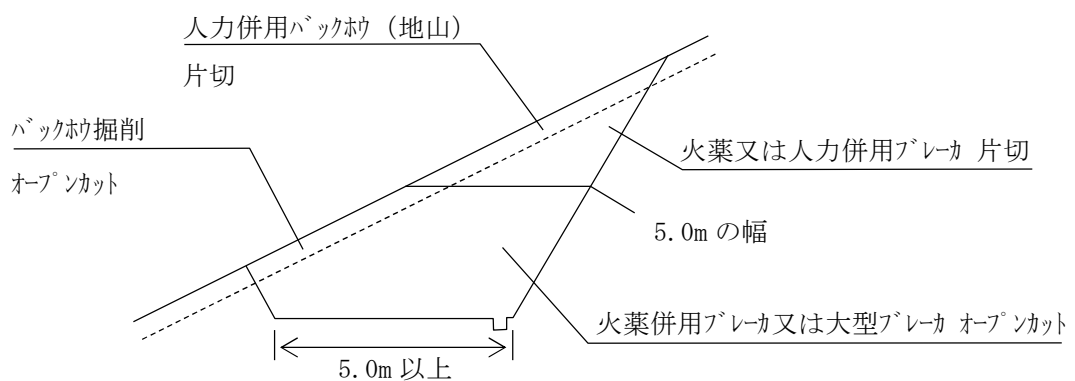
1) 土砂、軟岩 I A



2) 軟岩 I B、II



3) 中硬岩、硬岩



4) 土工方式 (地山勾配 2 割以上)

		飛散・逸散	横断流用	20m を超え流用
片切	土砂 軟岩 I A	人力併用 バックホウ掘削 (地山 90°)	人力併用 バックホウ掘削 (地山 90°)	人力併用 バックホウ積込 バックホウ掘削 (ルース 180°) (地山 90°)
	軟岩 I B 軟岩 II 中硬岩 硬岩	火薬 使用可	火薬併用 ブレーカ ブル押土 (ルース 90°)	火薬併用 バックホウ積込 ブレーカ (ルース 180°)
		火薬 使用不可	人力併用 ブレーカ	人力併用 バックホウ積込 ブレーカ (ルース 180°)
オープンカット	土砂 軟岩 I A	バックホウ掘削 (地山 90°)	バックホウ掘削 (地山 90°)	バックホウ掘削・積込 (地山 90°)
	軟岩 I B 軟岩 II	リッパ掘削	リッパ掘削	リッパ掘削 バックホウ積込 (ルース 90°)
	軟岩 II 中硬岩 硬岩	火薬 使用可	火薬併用 ブレーカ バックホウ掘削 (ルース 90°)	火薬併用 バックホウ積込 ブレーカ (ルース 90°)
		火薬 使用不可	大型ブレーカ バックホウ掘削 (ルース 90°)	大型ブレーカ バックホウ積込 (ルース 90°)

- 1) 飛散土は、火薬併用機械掘削により飛び散るから、土量流用計画の対象から除く。
- 2) 逸散土は、①バックホウ掘削 (地山 90°) ②火薬併用機械掘削③大型ブレーカ④人力併用機械掘削⑤リッパ掘削で発生すると考えることから、土量流用計画の対象から除く。
- 3) 人力併用バックホウ掘削 (地山 90°)、リッパ掘削には横断流用を含む。それ以外についてはバックホウ掘削 (ルース 90°) を計上する。
- 4) バックホウ積込には 10m の運土距離を含むためダンプトラックの運土距離を 10m 差し引く。
- 5) オープンカットにおけるバックホウ積込は 90° とする。

(3) 適用機種を選定

掘削・積込機械の作業別適用機種を選定は、森林整備保全事業標準歩掛の第1編共通工第1土工により選定すること。

また、火薬使用の可否については、人家からの距離等の現場状況に応じて判断すること。

(4) 転石交り土における転石破碎の適用

転石破碎は、転石混入量に対し転石破碎の歩掛を使用する。

【積算方法】

玉石交り土単価 (1.0m³) + 転石破碎単価 (1.0m³) × 1.0m³ あたりの転石混入率

3. 土量距離修正

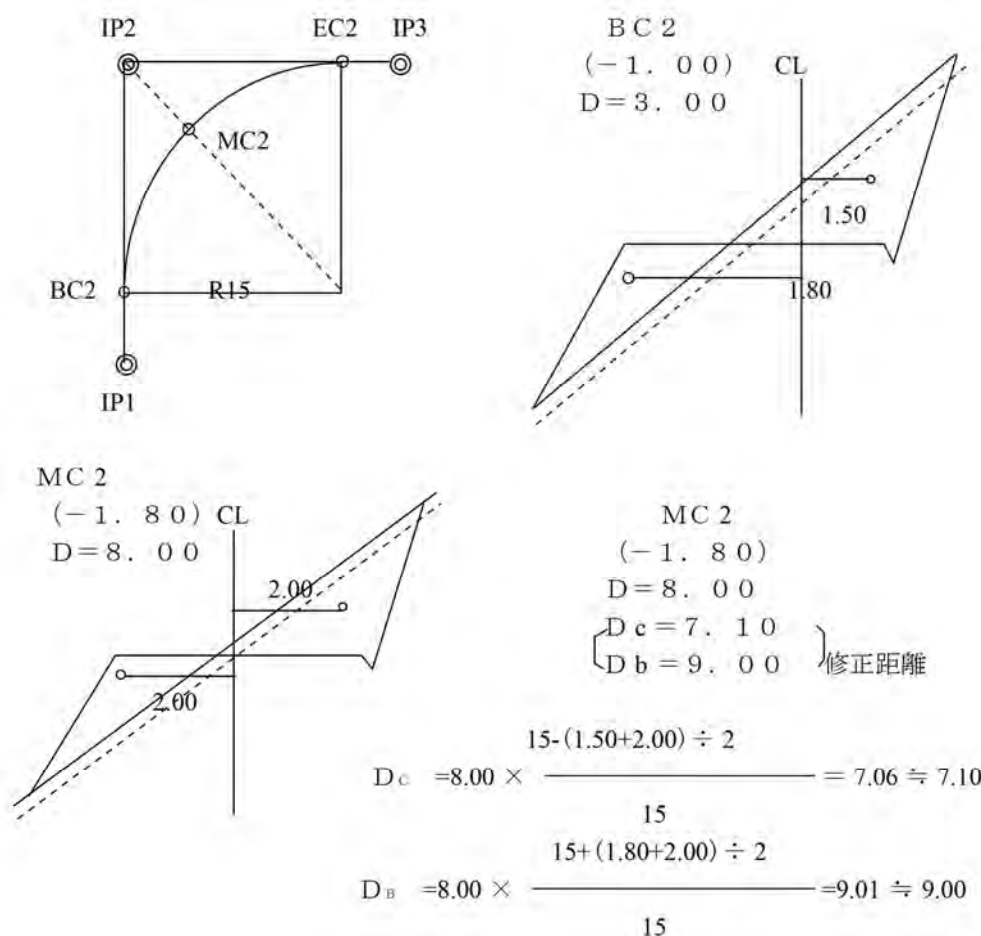
(1) 曲線部の土量計算

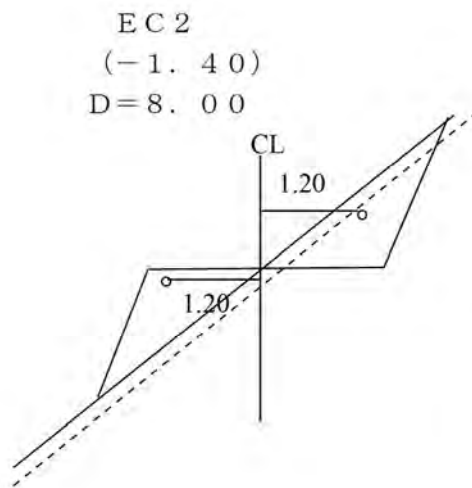
I・A (交角) 90° 以上、かつ R=20m 以下の曲線部の土量計算にあたっては、両断面間の距離の修正を行うものとする。ただし、小断面の場合は修正しなくてもよい。

(特記)

改良の場合 (特にカーブ修正) は、R=35m までを対象とする。

(計算例)





EC 2
(-1.40)
D=8.00

$$\left. \begin{array}{l} D_C = 7.10 \\ D_B = 9.10 \end{array} \right\}$$

$$D_C = 8.00 \times \frac{15 - (2.00 + 1.20) \div 2}{15} = 7.14 \approx 7.10$$

$$D_B = 8.00 \times \frac{15 + (2.00 + 2.00) \div 2}{15} = 9.06 \approx 9.10$$

- 備考1. 修正距離は少数2位四捨五入1位止とする。
2. 修正距離の算出については、岩・土砂、施工機械ごとの区分を省略することができる。
 3. 法面整形については、切取修正距離を使用する。
 4. 土羽面積については、盛土修正距離を使用することとし、複雑な形状の場合は別途展開図により算出する。

4. 法面整形

(1) 法面整形を計上する箇所は下記以外の箇所とする。ただし、人力掘削以外のものは、現場状況により必要な場合は計上することができる。

- ①土砂部…人力掘削、人力併用掘削箇所
- ②岩盤部…大型ブレーカ、人力及び火薬併用掘削箇所
- ③片切でブレーカ掘削箇所

注) 軟岩と硬岩が混在する場合は、リップ掘削となる軟岩部についてのみ、法面整形を計上し、その比率により数量を算出することができる。

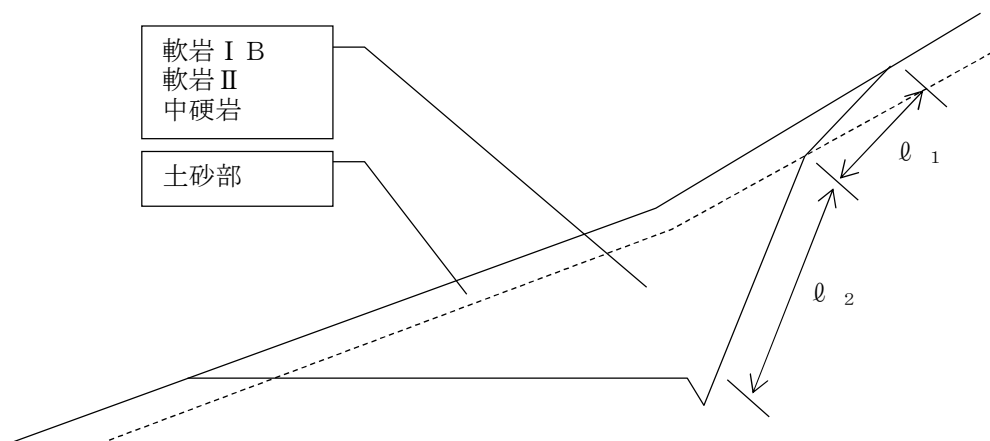
(2) 法面整形単価の適用は、下記によること。

- ①土砂部 (軟岩 I Aを含む) …機械法面整形単価
- ②岩盤部…人力法面整形単価

(3) 岩盤上部において表土厚が 1 m 程度を超える部分の法面整形を必要とする場合は、計上することとし、その場合の切取法勾配は規定法勾配とする。(A-I-1)

(4) 法面整形数量計算例

例-1.

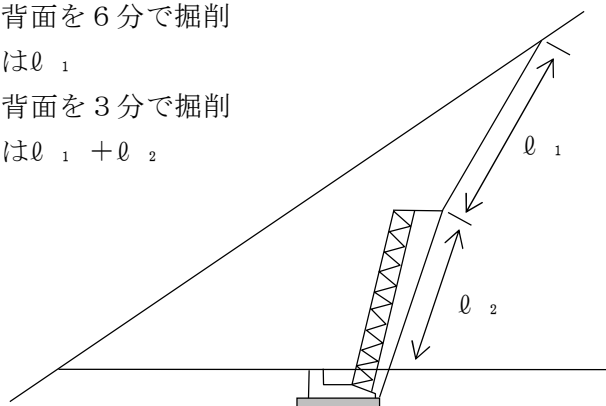


l_1 = 土質毎の面積算出については、切取量における比率 (土質毎) により算出する。

l_2 = 上記 4 (1) による。

例－ 2. (全て砂質土、礫交じり土等の場合)
土質毎の面積算出については例－ 1 と同じ

- 注) ・ブロック背面を 6 分で掘削
する場合は ℓ_1
・ブロック背面を 3 分で掘削
する場合は $\ell_1 + \ell_2$



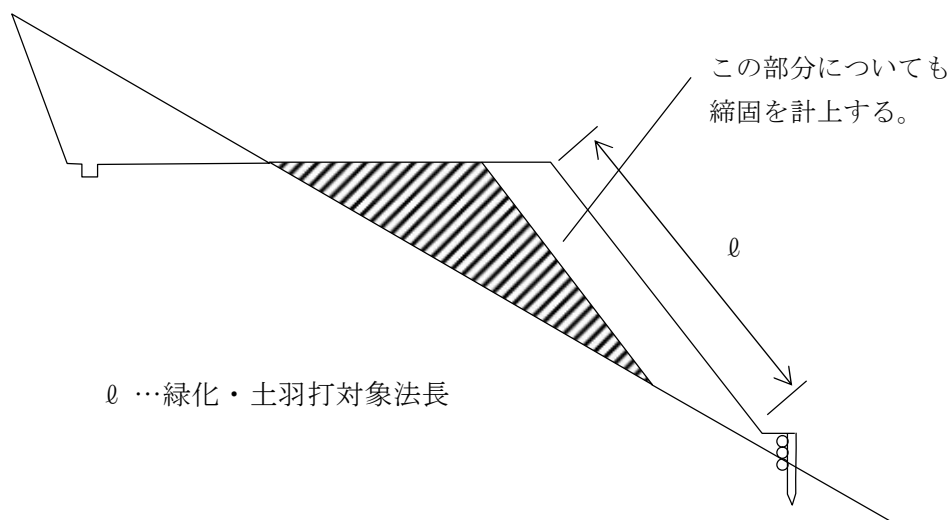
本項目はブロック積の改定に合わせて適用のこと

- (5) 土量距離修正 (A-I-3) を行った区間の法面整形数量算出にあたっては、修正距離で積算すること。

5. 残土処理

- (1) 残土処理場は、経済性や周囲の自然環境等の現場条件に配慮し、極力現場内に小規模に分散させて設置するものとし、待避所や林業作業用施設等として併設する場合は、設置目的や構造等が異なることから、残土処理と区分して取り扱うこと。
- (2) 精算において、運搬により残土処理した場合は、処理場を実測し、実測量を土量変化率により地山量に換算して積算することとし、関係図面は設計書に添付すること。
なお、換算率を決定しがたい場合の土量変化率については、土砂及び土砂交じり岩砕=1.25、岩砕=1.65 を適用することができる。
- (3) 残土運搬の積算においては、森林整備保全事業標準歩掛のダンプトラック運搬歩掛を原則適用するが、小規模土工の場合は施工パッケージ型積算方式を適用する。
- (4) 切取・盛土において、林業作業用施設として利用できる場合は、盛土と同様締固を計上する。

図-1



- (5) 残土処理等でダンプトラック運搬を要する現場において土質軟弱な場合は、敷鉄板を計上することができる。

6. その他

- (1) 切土及び盛土の法面において、次のとおり丸太筋工又は木柵工の設置を検討する。
- ① 盛土施工中における土砂の逸散防止のため、法尻部に木柵工を設置する。また、完成後の法表面において雨水の分散を図り、法表面の浸食を防止するため、盛土法面の中間部（法長3～5m毎）に丸太筋工を設置する。
 - ② 側溝に流入する切土法表面の雨水の分散を図り、素掘側溝及びコンクリート側溝にあってはステップ部の浸食を防止するため、切土法尻部に木柵工を設置する。
 - ③ 木柵工を設置する法面においては、小段の縦断勾配は2%程度以下の一定勾配とする。

II. 路盤工

1. 砂利道の上層路盤・下層路盤の施工

- (1) 開設時における路盤材（上層・下層）の敷均しはブルドーザの使用を基本とし、締固めは振動ローラ等の締固め専用機械を使用すること。

2. 砂利道の上層路盤・下層路盤の構造等

- (1) 路盤厚は、既往の実績又は経験等によることとし、これにより難しい場合は次式による。

$$H = 45 / C^{0.5} \quad [H : \text{路盤厚 (cm)} \quad C : \text{路床土の CBR (\%)}]$$

※路盤厚の算定結果が 20 cm 以下の場合は上層路盤のみとし、20 cm を超える場合は 10 cm を上層路盤、残余を下層路盤とする。各層の厚さは、10 cm 単位とする。

- (2) 上層路盤・下層路盤の敷幅は図のとおりとし、使用材料は下記を標準とする。
- 1) 上層及び屋根型直線形状部分：再生クラッシャーラン (RC-40)
 - 2) 下層：再生クラッシャーラン (RC-100) (現地発生材は 0～150)
- (3) 砂利道の路盤工の積算においては、施工パッケージ型積算方式の「路床盛土」を適用し、路盤材計上時の数量の割増しは 20% を標準とする。なお、屋根型直線形状部分についても割増しを計上する。
- (4) 砂利道の横断勾配は 5% を標準とする。
- (5) 上層路盤・下層路盤の設置位置は施工基面以下とする。施工の際は、路体構築後に路肩部を残して路盤厚分を床掘して設置するものとし、路盤工外縁は直掘り（箱掘り）を基本とする。
- (6) 屋根型直線形状部分は、路盤工設置後に路盤工上部に設けるものとし、十分に締固めを行い構築する。
- (7) 路体構築後の掘削の積算においては、森林整備保全事業標準歩掛の作業土工（床掘工）及び基面整正を適用する。なお、小規模土工の場合は施工パッケージ型積算方式を適用し、作業土工（床掘工）のみを計上する。
- (8) 上層路盤・下層路盤施工時の掘削土は、地山土量として残土量計算に含めることとする。
- (9) 路盤工を設置する範囲は、車道のほか、待避所及び車廻し、林業作業用施設において交通荷重のかかる部分とする。

図 上層路盤・下層路盤の敷幅

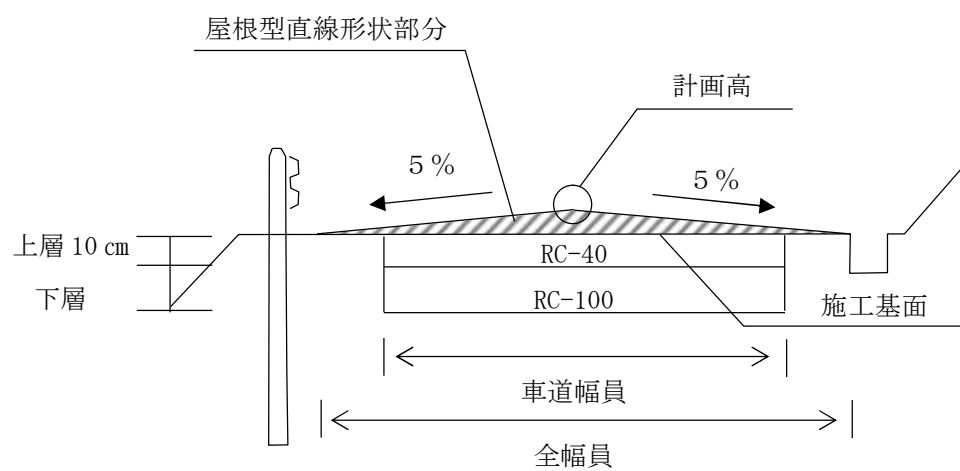
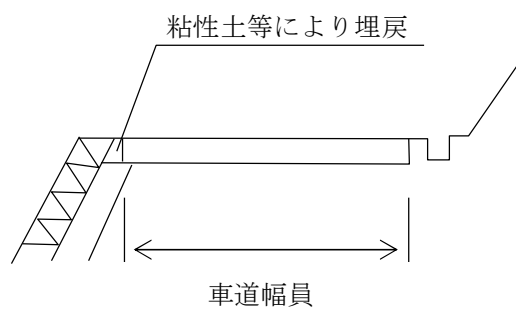


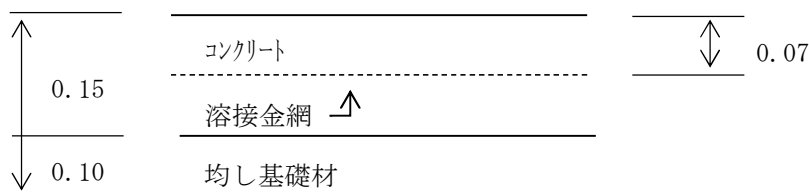
図 路側擁壁施工時の埋戻



3. コンクリート路面工

コンクリート路面工は、縦断勾配 12%以上の箇所について適用することとし、構造等は下記のとおりとする。

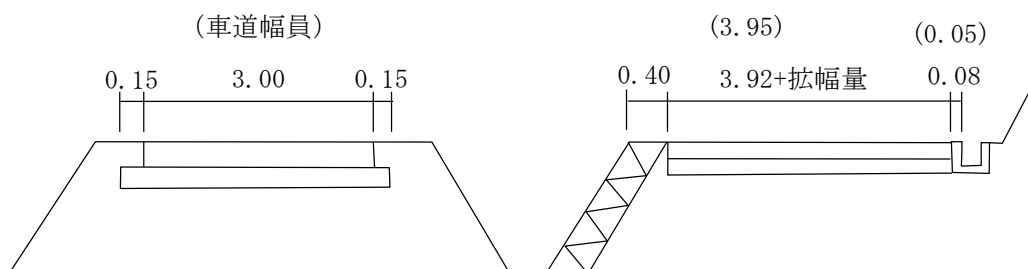
(1) 構造



〔原則として溶接金網を入れる。
ただし、岩盤部、岩砕・礫を多く含んだ良好な地盤の場合は計上しない。〕

- 1) コンクリートは、設計基準強度 18-8-25 とする。（無筋構造物）
- 2) 型枠については、小型構造物とする。
- 3) 溶接金網に使用する材料は、異形棒鋼 CD 6 150×150 とし、数量は約 3 kg/m² とする。
- 4) 均し基礎材に使用する材料は、再生クラッシャーラン（RC-40）とする。
- 5) 均し基礎材の数量割増及び歩掛は、基礎工に準じる。

(2) 舗設幅（W=4.0m の場合）は、車道幅員を原則とし、構造物が存在する場合は、下右図を標準とする。



(3) コンクリート路面工の伸縮目地材（ケンタイト等の瀝青繊維質目地材）設置にあたっては、延長方向 10m 間隔で設置することを標準とする。

Ⅲ. 盛土工

1. 盛土法勾配

盛土法勾配については、1割5分を標準とする。

2. 盛土法面工法

(1) 法面工法

(ア) 盛土材料

(a) 現地発生の良質土を選択し、その有効な活用を図る。

(b) 次のような材料は、盛土不適土として用いてはならない。

ベントナイト、温泉余土、酸性白土、有機質土、高含水比粘性土、氷雪、雨水などを多く含む粘性土

(イ) 基礎地盤

(a) 基礎地盤上の草木、特に笹類、枝条などは除去する。

(b) 湧水・流入水のある基礎地盤は、排水または透水などの排水処理を行う。

(c) 斜面勾配が2割より急な基礎地盤にあつては、段切りを行う。

(ウ) 締固め

(a) 盛土及びその法面は、十分に締固めなければならない。

(エ) 小段

盛土高が5mを超える箇所は、原則として小段を設けることとする。(標準幅0.5m)

ただし、これにより難い場合及び盛土の安定を阻害する箇所については設けないことができる。

(a) 表面水処理

集中水の流入を避けるため、横断溝、側溝などによる排水施設を設ける。

(b) 法面保護工

盛土法面は、植生により全面を被覆する。

(2) 舗装等において設計される短い法長の盛土(既設路面上に法尻がくる場合)

については、盛土法勾配を1割とすることができる。

3. 盛土の積算

(1) 盛土の適用歩掛は、次のとおりとする。

① 森林整備保全事業標準歩掛（ただし、締固め（ブルドーザ）は適用しない。）

- ・施工幅員 4.0m 以上かつ施工数量 10,000m³ 未満の場合

② 施工パッケージ型積算方式

- ・施工幅員 2.5m 未満の場合

- ・施工幅員 2.5m 以上 4.0m 未満の場合

- ・施工幅員 4.0m 以上かつ施工数量 10,000m³ 以上の場合

(2) 積算上の区分

積算上は、全盛土を「路体（築堤）盛土」の歩掛により算定する。

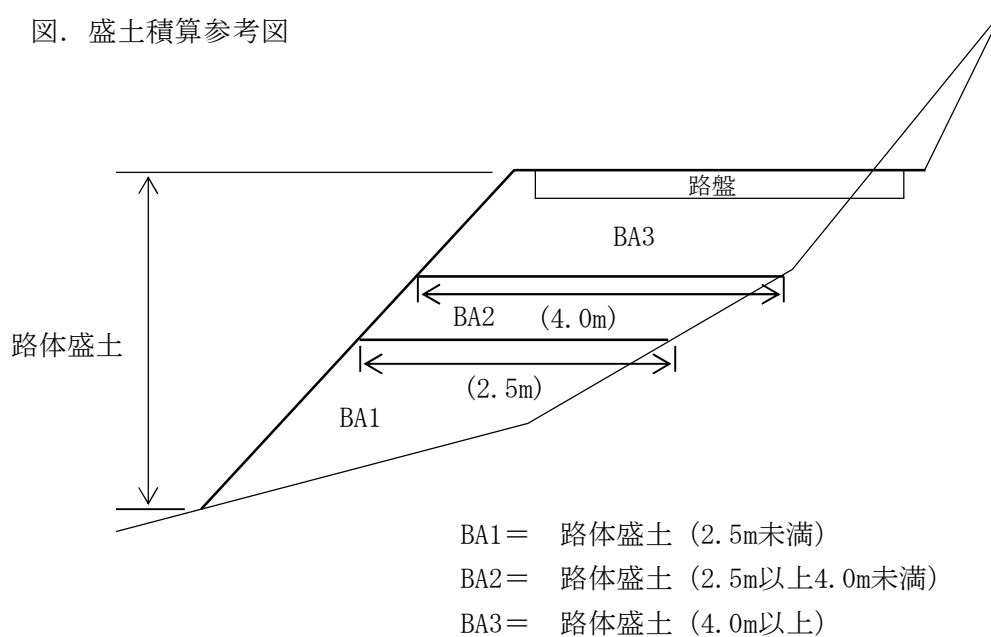
(ア) 施工幅員毎の数量の算定

施工幅員の区分（2.5m 未満、2.5m 以上 4.0m 未満、4.0m 以上）毎に断面積を算出し、断面間の距離を乗じたものの総和とする。

(イ) 路盤工

路体盛土の断面積は路盤上部まで含めて算出する。

図. 盛土積算参考図



目 次

B. 排水施設

I. 側溝	B- 2
1. 共通事項	B- 2
2. 砂利道の側溝	B- 2
3. 舗装道の側溝	B- 2
4. 側溝形式	B- 3
II. 横断溝・横断排水工	B- 5
1. 共通事項	B- 5
2. 砂利道の横断溝・横断排水工	B- 5
3. 舗装道の横断溝	B- 5
III. 暗渠・集水桝等	B- 6
1. 暗渠	B- 6
2. 排水断面の決定	B- 7
3. 集水桝	B- 1 2
4. 暗渠の基礎	B- 1 2
IV. その他	B- 1 3

B. 排水施設

I. 側溝

1. 共通事項

林道の側溝は、山側片側溝を原則とするが、オープンカット箇所等で延長が20mを超える場合は両側溝として差し支えない。

2. 砂利道の側溝

(1) 砂利道の側溝は、路外からの流入水等の排除が必要な区間に設置し、素掘側溝を標準とする。

(2) 次の①～④に該当する区間は、分散排水を図った上でコンクリート側溝を設置する。

① 急勾配箇所（勾配7%程度以上の箇所）

② 湧水箇所

③ 人家・耕地等へ路面水が流入する恐れのある箇所

④ 切取法長が10mを超える部分（取付部については現場状況を勘案して延長する。）

(3) コンクリート側溝は、J I S 5372 (300B) の製品長600mmのU型側溝を標準とし、R=50m未満の箇所は片厚U字溝を使用する。

3. 舗装道の側溝

(1) 舗装道の側溝は、鉄筋コンクリートL型250Bを標準とする。

(2) 次の①～④に該当する場合及び他に導水する必要のある場合はU型側溝を設置できることとし、横断溝等により導水区間の短縮を図る。

① 降雨等により急激な流入水が発生または滞水する恐れのある箇所

② 多量の通水が常時または一定期間ある箇所

③ 降雨等により人家・耕地等から雨水が流入する恐れのある箇所

④ 既設U字側溝及び山留ブロック基礎兼側溝から流入する箇所

(3) U型側溝を設置する場合には、片厚U字溝とする。

(注) L型側溝は、路面洗掘の恐れのない舗装道において、路面を水が流下してもやむを得ないと考え、速やかに谷側へ排水することで水の集中を避けようとするものである。(2)のとおり水路としての側溝が必要と判断される区間にはU型側溝を使用するなど、現地の条件に適切に対応すること。

4. 側溝形式

(1) 300B (J I S A5372)

側溝 標準図 (1) を標準とする。

U字溝	16.50 =	16.50 本
砂	$0.30 \times 0.03 \times 10.00 =$	0.09 m ³
基礎碎石	$0.60 \times 10.00 =$	6.00 m ²
基面整正	$0.60 \times 10.00 =$	6.00 m ²
掘削	$0.60 \times 0.49 \times 10.00 =$	2.94 m ³

(2) 車道用片厚 300

側溝 標準図 (2) を標準とする。

U字溝	19.80 =	19.80 本
砂	$0.30 \times 0.03 \times 10.00 =$	0.09 m ³
基礎碎石	$0.60 \times 10.00 =$	6.00 m ²
基面整正	$0.60 \times 10.00 =$	6.00 m ²
掘削	$0.60 \times 0.51 \times 10.00 =$	3.06 m ³

(3) 岩盤部コンクリートL型側溝 (現場打ち)

側溝 標準図 (3) を標準とする。

コンクリート	$(0.15 \times 0.30 + (0.42 \times 0.45) / 2 \times 0.10) \times 10.00 =$	0.89 m ³
型枠	$(0.40 + 0.30) \times 10.00 =$	7.00 m ²
基面整正	$(0.42 + 0.10) \times 10.00 =$	5.20 m ²
掘削	$(0.52 + 0.64) / 2 \times 0.40 \times 10.00 =$	2.32 m ³

(4) 山留基礎兼用コンクリート側溝

側溝標準図 (4) を標準とする。

(5) 素掘側溝 (土砂部)

側溝 標準図 (5) を標準とする。

掘削	$0.69 \times 0.30 / 2 \times 10.00 =$	1.04 m ³
機械整形	$0.38 \times 10.00 =$	3.80 m ²
人力整形	$0.54 \times 10.00 =$	5.40 m ²

山側の勾配については、切土土質の法勾配と同一とすること。

(6) 素掘側溝 (岩盤部)

側溝 標準図 (6) を標準とする。

掘削	$0.54 \times 0.30 / 2 \times 10.00 =$	0.81 m ³
人力整形	$0.54 \times 10.00 =$	5.40 m ²

山側の勾配については、切土岩質の法勾配と同一とすること。

(7) 鉄筋コンクリートL型 250B (J I S A 5372) 一般土砂部

側溝 標準図 (7) を標準とする。

L型側溝	16.50 =	16.50 本
モルタル	$0.45 \times 0.03 \times 10.00 =$	0.14 m ³
コンクリート	$0.50 \times 0.10 \times 10.00 =$	0.50 m ³
型枠	$(0.10 + 0.10) \times 10.00 =$	2.00 m ²
基礎砕石	$0.55 \times 10.00 =$	5.50 m ²
基面整正	$0.55 \times 10.00 =$	5.50 m ²
掘削	$0.55 \times 0.385 \times 10.00 =$	2.12 m ³

(8) 鉄筋コンクリートL型 250B (J I S A 5372) 山留基礎部

側溝 標準図 (8) を標準とする。

L型側溝	16.50 =	16.50 本
モルタル	$0.45 \times 0.03 \times 10.00 =$	0.14 m ³
コンクリート	$0.45 \times 0.165 \times 10.00 =$	0.74 m ³
型枠	$(0.165 + 0.165) \times 10.00 =$	3.30 m ²
基礎砕石	$0.25 \times 10.00 =$	2.50 m ²
基面整正	$0.25 \times 10.00 =$	2.50 m ²
掘削	$(0.35 + 0.10) \times 0.25 \times 10.00 =$	1.13 m ³

備考1. 岩盤部において (1) (2) (7) (8) を使用する場合は、基礎材を控除すること。

2. 上記において使用するコンクリートの投入打設・型枠工等は、小型構造物とする。なお、L型側溝については、施工パッケージ型積算方式のプレキャストL型側溝に掘削、基面整正及び基礎コンクリートを別途計上する。

II. 横断溝・横断排水工

1. 共通事項

- (1) 「横断溝」は側溝水、路面水及び林道敷地外から流入する地表水、局所的な湧水等の排除を目的とし、「横断排水工」は路面水の分散排水を目的として設置する。
- (2) 横断溝のグレーチングは、走行安全性の確保及び盗難防止のため、固定式を使用することを原則とする。
- (3) 横断溝・横断排水工の位置については、一律の間隔とはせずに必要な場所に設置することとし、路面水等の連続流下距離が下記の目安よりも長くならないよう、設置箇所を検討する。

【連続流下距離の上限値】

区分	上限値
・舗装道 ・縦断勾配7%程度未満の砂利道	100m程度
・縦断勾配7%程度以上の砂利道	50m程度

- (4) 横断溝は、コンクリートU型横断排水溝を原則とし、横断溝の位置については、(3)の上限値を踏まえつつ、次の①～③の箇所に設置する。
 - ① 縦断勾配鞍部等の路面上に滞留水の発生する恐れのある箇所
 - ② 湧水箇所
 - ③ U型側溝により導水し、谷側に排水する箇所

2. 砂利道の横断溝・横断排水工

- (1) 砂利道において、横断溝側壁背面の侵食が想定される場合は、前後3mを限度として取付舗装を設置できるものとし、構造等は下記による。
 - (a) 構造 コンクリート路面工に準じる。ただし、溶接金網は計上しない。
 - (b) 舗装幅 コンクリート路面工に準じる。
- (2) 砂利道の横断排水工は、木製路面排水工（遮水壁式）を原則とする。
- (3) 横断排水工（木製路面排水工）の側溝との取付は、素掘側溝断面を締め切り、横断排水工を切土法面まで延長し、路面の縦断勾配を利用して谷側へ向けた排水勾配となるよう道路中心線直角に対し、下方へ25°程度斜めに設置することを標準とする。

なお、締め切った素掘側溝断面は、側溝上流及び下流側へ3mを限度として素掘側溝に擦りつけること。

※令和3年度森林土木木製構造物施工マニュアル p394 より

3. 舗装道の横断溝

- (1) 舗装道の横断溝は、コンクリートU型横断排水溝（T-25）を原則とする。
- (2) 側溝との取付は、L型側溝 250B用縁塊（グレーチング付）を設置し、横断溝や暗渠等に接続する。

Ⅲ. 暗渠・集水桝等

1. 暗渠

暗渠の適用にあたっては、次の種類等を標準とする。

- (1) ヒューム管 …内径 1.0m 程度以下で、布設勾配 30%程度以下。
- (2) ボックスカルバート …断面が 1.0×1.0m 以上で、布設勾配 10%程度以下。
- (3) コルゲートパイプ …原則として使用しない。

(備考)

- 1) 呑吐口には各種擁壁等を施工し、上流の状況等により土砂留、流木留を検討すること。
- 2) ヒューム管の最小径は原則として 600 mm とする。
ただし、顕著な沢地形を有さず、集水面積も比較的小さく、常水が無い場合等にあっては、この限りではない。
- 3) ボックスカルバートの適用については次を標準とする。

土かぶり厚 (h)

0.5 ≤ h < 3.0	:	R C (最大内空幅 3.5m)
3.0 ≤ h < 6.0	:	P C (// 5.0m)
6.0 ≤ h < 10.0	:	現場打

- 4) 標準的な布設勾配 (ヒューム管 30%、ボックスカルバート 10%) を超える場合には、安定計算の上、突起等により滑り止めを設けること。
- 5) 施工にあたっては、設計条件の確認を行うこと。
 - ① 呑口及び吐口の計画高及び計画勾配
 - ② 最大及び最小の土被り厚

2. 排水断面の決定

暗渠等を設置する場合の排水断面の決定は次によることとする。

なお、排水断面計算は積算データとして整理しておくこと。

(1) 排水施設計画流量計算

計算手順および参考事項	計算例																																																											
<p>1. 雨水流出量の算定 ラショナル式により求める。 $Q = 1 / 360 \quad C \cdot I \cdot A$ $Q : \text{雨水流出量 (m}^3 / \text{sec)}$ $C : \text{流出係数}$ $I : \text{降雨強度 (mm/h)}$ $A : \text{集水区域面積 (ha)}$ </p> <p>1) 集水区域面積の求積 CAD計測、その他の方法により求積する。 森林GISの森林計画図を縮尺1/5,000でCADに取り込んで計測することを原則とする。 集水区域面積はha単位小数点以下第3位切上げ第2位止めにより算出する。</p> <p>2) 流出係数の決定 流出係数は、降雨量に対して溪流に流入する雨水流出量の比率で、流域の地質、植生、地形、土地利用状況等を勘案して表1の値を適用する。 地形条件を決めた後、地質条件の区分により流出係数を算出し、その後植生条件の区分により流出係数を決定する。 集水区域内に地質条件又は植生条件の異なった区域が混在する場合は、次式により加重平均して流出係数を算出する。 $f = \frac{\sum (f_i \cdot A_i)}{\sum A_i}$ $A_i : \text{流出係数 } f_i \text{ の区域面積}$ $f : \text{平均流出係数}$ </p> <p>表1 流出係数（林道技術基準）</p> <table border="1" data-bbox="245 1534 1109 1937"> <thead> <tr> <th rowspan="2">地質及び地形</th> <th colspan="3">浸透能不良母材</th> <th colspan="3">浸透能普通母材</th> <th colspan="3">浸透能良好母材</th> </tr> <tr> <th>急峻</th> <th>斜面</th> <th>平地</th> <th>急峻</th> <th>斜面</th> <th>平地</th> <th>急峻</th> <th>斜面</th> <th>平地</th> </tr> </thead> <tbody> <tr> <td>森林</td> <td>0.65</td> <td>0.55</td> <td>0.45</td> <td>0.55</td> <td>0.45</td> <td>0.35</td> <td>0.45</td> <td>0.35</td> <td>0.25</td> </tr> <tr> <td>疎林耕地</td> <td>0.75</td> <td>0.65</td> <td>0.55</td> <td>0.65</td> <td>0.55</td> <td>0.45</td> <td>0.55</td> <td>0.45</td> <td>0.35</td> </tr> <tr> <td>草地</td> <td>0.85</td> <td>0.75</td> <td>0.65</td> <td>0.75</td> <td>0.65</td> <td>0.55</td> <td>0.65</td> <td>0.55</td> <td>0.45</td> </tr> <tr> <td>不毛岩石地</td> <td>0.90</td> <td>0.80</td> <td>0.70</td> <td>0.80</td> <td>0.70</td> <td>0.60</td> <td>0.70</td> <td>0.60</td> <td>0.50</td> </tr> </tbody> </table>	地質及び地形	浸透能不良母材			浸透能普通母材			浸透能良好母材			急峻	斜面	平地	急峻	斜面	平地	急峻	斜面	平地	森林	0.65	0.55	0.45	0.55	0.45	0.35	0.45	0.35	0.25	疎林耕地	0.75	0.65	0.55	0.65	0.55	0.45	0.55	0.45	0.35	草地	0.85	0.75	0.65	0.75	0.65	0.55	0.65	0.55	0.45	不毛岩石地	0.90	0.80	0.70	0.80	0.70	0.60	0.70	0.60	0.50	<p>場所：矢板市</p> <p>下記 1)、2)、3) の数値を代入</p> $Q = 1/360 \times 0.56 \times 124 \times 8.90 = 1.717 \text{ m}^3 / \text{sec}$ <p>1) CAD計測等によりA=8.90haを得る。</p> <p>2) 地形条件は「斜面」、地質条件は「浸透能不良母材」、植生条件は「森林」と「疎林耕地」（加重平均）。</p> <p>次ページの地形条件、地質条件、植生条件の値から、流出係数0.56を得る。</p>
地質及び地形		浸透能不良母材			浸透能普通母材			浸透能良好母材																																																				
	急峻	斜面	平地	急峻	斜面	平地	急峻	斜面	平地																																																			
森林	0.65	0.55	0.45	0.55	0.45	0.35	0.45	0.35	0.25																																																			
疎林耕地	0.75	0.65	0.55	0.65	0.55	0.45	0.55	0.45	0.35																																																			
草地	0.85	0.75	0.65	0.75	0.65	0.55	0.65	0.55	0.45																																																			
不毛岩石地	0.90	0.80	0.70	0.80	0.70	0.60	0.70	0.60	0.50																																																			

計算手順および参考事項

計算例

地形条件

地形の決定においては、下記方法により集水区域の平均勾配を算出し、表2の区分とする。

森林GISの森林計画図を縮尺1/5,000でCADに取り込み、集水区域すべてが含まれるよう2cm間隔の方眼を区切る。

その方眼の中に直径2cmの円を描き、円内の等高線本数を数え（同じ等高線を2度数えない）、一方眼内の平均勾配を算出する。

方眼を各勾配ごとに着色し、勾配分布図を作成する。

等高線0本の場合0° 1本～6° 2本～11° 3本～17° 4本～22° 5本～27° 6本～31° 7本～35° 8本～39° 9本～42° 10本～45° 11本～48° 12本～50° 13本～52°

勾配及びメッシュ数を基に、加重平均により集水区域の平均勾配を算出する。

表2

区分	地形条件
急峻	平均勾配が35°以上
斜面	平均勾配が20°以上35°未満
平地	平均勾配が20°未満

地質条件

地質の決定においては表3の区分とし、平常時の浸透能力で決定する。

地質条件が複数ある場合は、集水区域面積に対するそれぞれの占有面積を求め、加重平均値により流出係数を算出する。

地質区分図は、森林GISの森林計画図を縮尺1/5,000でCADに取り込み作成し、地質条件ごとの占有面積を算出する。

表3

区分	地質条件
浸透能不良母材	一般的な箇所です平常時に浸透能力が不良と考えられる箇所
浸透能普通母材	火山地帯や堆積岩分布地など平常時に浸透能力が良好な箇所
浸透能良好母材	豪雨時の流出係数としては望ましくないことから適用に当たっては留意すること

※平常時とは災害が発生しないような降雨時のことをいう

植生条件

植生の決定においては、表4の区分とする。

植生条件が複数ある場合は、集水区域面積に対するそれぞれの占有面積を求め、加重平均値により流出係数を算出する。

植生区分図は、森林GISの森林計画図又は航空写真を縮尺1/5,000でCADに取り込み作成する。

流出係数は小数点以下第3位切上げ第2位止めにより算出する。

表4

区分	植生条件
森林	森林土壌が発達した森林
疎林耕地	土壌が未発達の林・耕地
草地	草地・灌木地
不毛岩石地	露岩地・荒地・荒廃地・地表を覆う土壌がない箇所

地形条件

勾配分布図を作成し、メッシュ数9箇所のうち等高線5本が4箇所、等高線6本が3箇所、等高線7本が2箇所を得る。

$$\frac{5 \times 4 + 6 \times 3 + 7 \times 2}{9}$$

$$= 5.77 \text{本} = 27^\circ \sim 31^\circ$$

= 「斜面」

地質条件

集水区域全域が「浸透能不良母材」、また上記により地形条件「斜面」。

これにより、森林で0.55、疎林耕地で0.65、草地で0.75の流出係数を得る。

植生条件

植生区分図を作成し、「森林」が8.44ha、「疎林耕地」が0.46haを得る。

$$0.55 \times 8.44 + 0.65 \times 0.46$$

$$8.90$$

$$= 0.555$$

$$= 0.56$$

計算手順および参考事項	計算例								
<p>3) 降雨強度の決定</p> <p>別紙1の流達時間降雨強度一覧表から該地域の降雨強度を決定する。</p> <p>雨水の流達時間は集水区域面積により表5の区分とする。</p> <p>なお一般円形排水施設の雨量強度は10年確率雨量強度とするが、下流の流下能力を超える水量が排水されることにより災害が発生するおそれがある場合に洪水調節池の設置、その他の措置による場合は30年確率で想定される雨量とする。</p> <p>表5 流達時間（林道技術基準）</p> <table border="1" data-bbox="199 562 802 680"> <thead> <tr> <th>集水区域面積</th> <th>流達時間（t）</th> </tr> </thead> <tbody> <tr> <td>50ha以下</td> <td>10分</td> </tr> <tr> <td>50haを超え100ha以下</td> <td>20分</td> </tr> <tr> <td>100haを超え500ha以下</td> <td>30分</td> </tr> </tbody> </table> <p>2 排水施設の設計</p> <p>1) 排水施設断面の決定</p> <p>1で求めた雨水流出量を基礎に排水施設断面を決定するが、閉塞防止を目的とした安全率は林道技術基準及び下記により決定する。</p> <p>a 一般に土砂などの推積による通水断面の縮小を考慮して設計上は少なくとも20%の余裕を見込む。</p> <p>b 豪雨等の際、大量の土、木片などが流入するおそれのある場合には、さらに十分な通水断面を考慮する。</p> <p>手順1</p> <p>最大雨水流量に上記の条件に見合った断面を想定しマンニング式により、平均流速vを求める。</p> <p>手順2</p> <p>許容流量Q'を求める。Q' = A・v（A：断面積 v = 平均流速）</p> <p>手順3</p> <p>安全率は、林道技術基準によるものとする。</p> <p>2) 排水施設の構造等の留意事項</p> <p>a) 排水施設は外圧地盤の不等沈下あるいは移動などに支障をきたさないよう堅固で耐久力を有する構造であること。</p> <p>b) 排水施設の材料は耐水性の材料すなわちコンクリート、レンガ、陶器等で造られたものを使用し、漏水を最小限度とするため継目には、カラー、ソケット等の構造とする措置がとられていること。</p> <p>c) 排水施設のうち暗渠である構造の部分には維持管理上必要なます又はマンホール等を設置すること。設置箇所は次のようなところである。</p> <p>ア 流路の方向、勾配又は横断面が著しく変化する箇所</p> <p>イ 管渠の長さがその内径又は内のり幅の120倍を超えない範囲内で管渠の維持管理上必要な箇所</p> <p>ウ ます又はマンホールの底には雨水に混入する泥、ごみ等を集めるための深さ15cm以上のどろためを設置すること。</p> <p>d) 放流によって地盤が洗掘されるおそれがある場合には、水叩きの設置、その他の措置が適切に講ぜられていること。</p> <p>e) 排水施設は、排水量が少なく土砂の流出又は崩壊を発生させるおそれがない場合を除き、排水を河川等又は他の排水施設等まで導くところに計画され</p>	集水区域面積	流達時間（t）	50ha以下	10分	50haを超え100ha以下	20分	100haを超え500ha以下	30分	<p>3) 別紙1の塩谷地区矢板市の流達時間10分により124mm/h rを得る。</p> <p>手順1</p> <p>内径1.00mのコンクリート管を設計してみる。</p> $v = \frac{1}{n} \cdot R^{2/3} \cdot I^{1/2}$ <p>下の数値を代入</p> <p>n：粗度係数 コンクリート管0.013</p> <p>R：径深R=0.25</p> <p>I：9.0%</p> $v = \frac{1}{0.013} \times 0.3969$ <p>×0.3000=9.16m/sec</p> <p>手順2</p> $Q' = A \cdot v$ $= 0.785 \times 9.16$ $= 7.19 \text{ m}^3/\text{sec}$ <p>A：断面積（満水時流量とする）</p> <p>手順3</p> $\text{安全率} = Q' / Q$ $= 7.19 \text{ m}^3 / 1.72 \text{ m}^3$ $= 4.18 \text{ 倍}$ <p>安全率3倍とし、必要断面積を求める方法</p> $A = (3 \times Q) / v$ $= (3 \times 1.72) / 9.16$ $= 0.563 \text{ m}^2 \text{ の断面積を必要とする}$ $\sqrt{(0.563 / \pi)} = 0.42$ <p>よりコンクリート管径900mm以上が必要</p>
集水区域面積	流達時間（t）								
50ha以下	10分								
50haを超え100ha以下	20分								
100haを超え500ha以下	30分								

は、物口を際と、物小を門川守又は世ノ物小地取守より守るゝに可申され
ていること。

流達時間降雨強度一覽表

栃木県 (平成14年度算出)

地域区分		確率年	短時間降雨強度式 (タルボット型)					流達時間降雨強度 $\left(R_N^{60} \frac{a'}{t+b}\right)mm$			
地区名	対象範囲		R_N^{10}	R_N^{60}	β_N^{10}	$a' = b + 60$	$b = \frac{60 - \beta_N^{10} t}{\beta_N^{10} - 1}$	$\frac{a'}{t+b}$	t=10min	t=20min	t=30min
那須	那須町北部	10	163.8	70.4	2.33	27.71 +60 = 87.71	$\frac{60 - 2.33 \times 10}{2.33 - 1} = 27.71$	$\frac{87.71}{t+27.71}$	164	129	107
五十里	黒磯市北部 塩原町西部 藤原町	10	151.2	72.3	2.09	35.77 +60 = 95.77	$\frac{60 - 2.09 \times 10}{2.09 - 1} = 35.77$	$\frac{95.77}{t+35.77}$	151	124	105
黒磯	那須町南部 黒磯市南部 塩原町東部	10	191.4	92.8	2.06	37.01 +60 = 97.01	$\frac{60 - 2.06 \times 10}{2.06 - 1} = 37.01$	$\frac{97.01}{t+37.01}$	192	158	134
土呂部	栗山村	10	118.0	58.2	2.03	38.75 +60 = 98.75	$\frac{60 - 2.03 \times 10}{2.03 - 1} = 38.75$	$\frac{98.75}{t+38.75}$	118	98	84
大田原	西那須野町 大田原市 湯津上町 小川町	10	161.0	62.5	2.58	21.73 +60 = 81.73	$\frac{60 - 2.58 \times 10}{2.58 - 1} = 21.73$	$\frac{81.73}{t+21.73}$	161	122	99
日光	日光市西部	10	104.9	65.1	1.61	72.01 +60 = 132.01	$\frac{60 - 1.61 \times 10}{1.61 - 1} = 72.01$	$\frac{132.01}{t+72.01}$	105	93	84
今市	今市市 日光市東部	10	136.1	65.0	2.09	35.78 +60 = 95.78	$\frac{60 - 2.09 \times 10}{2.09 - 1} = 35.78$	$\frac{95.78}{t+35.78}$	136	112	95
塩谷	矢板市 塩谷町	10	123.7	60.9	2.03	38.50 +60 = 98.50	$\frac{60 - 2.03 \times 10}{2.03 - 1} = 38.50$	$\frac{98.50}{t+38.50}$	124	103	88
足尾	足尾町	10	108.7	61.1	1.78	54.19 +60 = 114.19	$\frac{60 - 1.78 \times 10}{1.78 - 1} = 54.19$	$\frac{114.19}{t+54.19}$	109	94	83
方塞山	鹿沼市西部 栗野町西部 葛生町西部 田沼市西部	10	115.1	65.8	1.75	56.67 +60 = 116.67	$\frac{60 - 1.75 \times 10}{1.75 - 1} = 56.67$	$\frac{116.67}{t+56.67}$	115	100	89
高根沢	高根沢町 芳賀町 市貝町	10	102.1	68.6	1.49	92.62 +60 = 152.62	$\frac{60 - 1.49 \times 10}{1.49 - 1} = 92.62$	$\frac{152.62}{t+92.62}$	102	93	85
烏山	馬頭町 烏山町 茂木町 南那須町 喜連川町 氏家町	10	118.4	49.9	2.37	26.43 +60 = 86.43	$\frac{60 - 2.37 \times 10}{2.37 - 1} = 26.43$	$\frac{86.43}{t+26.43}$	118	93	76
鹿沼	鹿沼市東部	10	148.2	59.8	2.48	23.88 +60 = 83.88	$\frac{60 - 2.48 \times 10}{2.48 - 1} = 23.88$	$\frac{83.88}{t+23.88}$	148	114	93
宇都宮	上河内町 河内町 宇都宮市 壬生町 西方町 都賀町	10	168.3	64.4	2.61	21.01 +60 = 81.01	$\frac{60 - 2.61 \times 10}{2.61 - 1} = 21.01$	$\frac{81.01}{t+21.01}$	168	127	102
葛生	栗野町東部 葛生町東部 田沼市東部 栃木市西部	10	180.9	72.2	2.51	23.20 +60 = 83.20	$\frac{60 - 2.51 \times 10}{2.51 - 1} = 23.20$	$\frac{83.20}{t+23.20}$	181	139	113
真岡	益子町 真岡市 上三川町 石橋町	10	151.0	58.3	2.59	21.41 +60 = 81.41	$\frac{60 - 2.59 \times 10}{2.59 - 1} = 21.41$	$\frac{81.41}{t+21.41}$	151	115	92
足利	足利市	10	140.0	60.1	2.33	27.61 +60 = 87.61	$\frac{60 - 2.33 \times 10}{2.33 - 1} = 27.61$	$\frac{87.61}{t+27.61}$	140	111	91
佐野	岩舟町 佐野市 藤岡町	10	118.5	55.0	2.15	33.37 +60 = 93.37	$\frac{60 - 2.15 \times 10}{2.15 - 1} = 33.37$	$\frac{93.37}{t+33.37}$	118	96	81
栃木	栃木市南部 大平町	10	121.4	59.4	2.04	37.97 +60 = 97.97	$\frac{60 - 2.04 \times 10}{2.04 - 1} = 37.97$	$\frac{97.97}{t+37.97}$	121	100	86
小山	二宮町 南河内町 国分寺町 小山市 野木町	10	107.1	56.3	1.90	45.48 +60 = 105.48	$\frac{60 - 1.90 \times 10}{1.90 - 1} = 45.48$	$\frac{105.48}{t+45.48}$	107	91	79
八溝山	黒羽町	10	126.7	62.4	2.03	38.54 +60 = 98.54	$\frac{60 - 2.03 \times 10}{2.03 - 1} = 38.54$	$\frac{98.54}{t+38.54}$	127	105	90

R_N^{10} R_N^{60}
 β_N^{10}
b

:表表示は、小数点第2位四捨五入して表示してあります。計算過程には、桁指定なし(小数点以下14位)で計算しています。
:表表示は、小数点第3位四捨五入して表示してあります。計算過程には、桁指定なし(小数点以下14位)で計算しています。
:小数点第3位四捨五入、小数点以下2位止めとしています。

別紙1

流達時間降雨強度 : 小数点以下第1位四捨五入、整数止めとしています。

排水施設設計計画流量計算表

適用式

洪水流量

$$Q=1/360*f*r*A$$

Q:流量(m3/sec) f:流出係数 r:10年確率雨量の平均一時間強度

排水施設流量

$$Q=V*A$$

V:流速

マンシング公式

$$V=1/n*R^{(2/3)}*I^{(1/2)}$$

I:勾配(%)

R:平均径深(m)

場所及び名称	水路番号	洪水流量															安全率	備考	
		集水面積 A ha	集水区の利用区分				雨量強度 r mm/時	流出係数 f	洪水流量 $1/360 \times f \times r \times A$ m3/sec	種類	距形水路		管水路 直径 mm	勾配 %	流速 m/sec	断面積 m2			許容流量 m3/sec
			優良 林地	普通 林地	草地	裸地					巾員 mm	深さ mm							
B P	1	8.90	95 %	5 %		124	0.56	1.72	ヒューム管			1000	9.0	9.158	0.7854	7.193	16.75		
NO.0+9.0	2	4.43		100 %		192	0.55	1.30	ヒューム管			700	20.0	10.763	0.3848	4.142	3.19		
NO.5+1.0	3	4.34		100 %		192	0.55	1.27	ヒューム管			700	20.0	10.763	0.3848	4.142	3.26		
NO.20+7.0	4	1.40		100 %		192	0.55	0.41	ヒューム管			600	20.0	9.712	0.2827	2.746	6.70		
NO.33+8.0	5	0.71		100 %		192	0.55	0.21	ヒューム管			600	27.0	11.284	0.2827	3.190	15.19		

ヒューム管流量計算

施工位置	NO.5+1.0	
ヒューム管	$\phi =$	700 mm
粗度係数	$n =$	0.013
勾配	$I =$	0.200
径深	$R =$	0.1750
通水断面積	$A =$	0.3848
平均流速	$V =$	10.763
許容流量	$Q' =$	4.142
洪水流量	$Q =$	1.270
安全率	(倍) =	3.26

3. 集水枡

- (1) 集水枡のコンクリート構造物・型枠等の分類については、特殊なものを除き、小型構造物として適用することとし、集水枡 標準図（1）及び（2）の構造を標準とする。
- (2) 内幅、高さについては1m程度とする。（管種による。）
- (3) 最小土かぶり確保できない場合は、コンクリート版（構造はコンクリート路面工に準じる）及び横断溝とすることも検討すること。

4. 暗渠の基礎

- (1) ヒューム管の設計は、「森林土木構造物標準設計－排水施設Ⅰ」（H9）による。
- (2) 基礎は、コンクリート基礎を原則とする。
ヒューム管基礎は、暗渠の基礎 標準図（1）を標準とする。
ボックスカルバート基礎は、暗渠の基礎 標準図（2）を標準とする。
- (3) 埋設方法は、突出型を標準とする。
- (4) 管種及び基礎形状の決定は、箇所毎に経済比較して決定する。
- (5) コンクリート基礎の歩掛については、次のとおりとする。
 - ①ヒューム管
施工パッケージ型積算方式による。なお、120°巻きコンクリートについては「固定基礎なし」を選択し、別途基礎砕石及びコンクリート工（小型構造物）を計上すること。
 - ②ボックスカルバート
施工パッケージ型積算方式による。
- (6) 岩盤部においては、基礎砕石を控除すること。

IV. その他

1. 排水施設の末端には、必要に応じトン籠等の流末処理施設を設置すること。
2. 横断溝及び集水桝については、縦断勾配に慣染む構造とすること。
3. 横断溝（2次製品）やボックスカルバート等の設計荷重については、林道規程28条に準じ、別表のとおりとする。

〔別表〕横断溝等の設計荷重

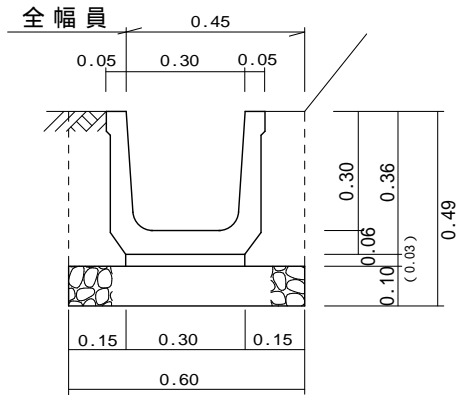
林道の種類			設計荷重
第1種	1級	2車線	25 t
		1車線（連絡線形）	
		1車線（突込線形）	
	2級	連絡線形	
		突込線形	
第2種	1級	2車線	25 t
		1車線（連絡線形）	
		1車線（突込線形）	
	2級	連絡線形	25 t
		突込線形	14 t
	3級	連絡線形	14 t
		突込線形	9 t

※ただし、連絡線形となる計画がある場合は連絡線形に準じる。

※T-14を設計する場合には、見積を徴し、T-25との経済性を考慮すること。

側溝 標準図 (1)

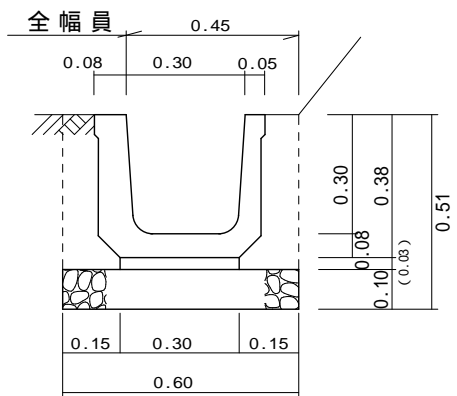
300 B (J I S A 5372) S = 1 : 20



数量表		10m当		
名称	形状・寸法	数量	単位	備考
U型側溝	300×300×600	16.50	個	79k g/個
敷砂	山砂 0-5mm	0.09	m ³	
基礎碎石	R C -80	6.00	m ²	
基面整正		6.00	m ²	
掘削	機械	2.94	m ³	

側溝 標準図 (2)

車道用片厚300 (県タイプ) S = 1 : 20

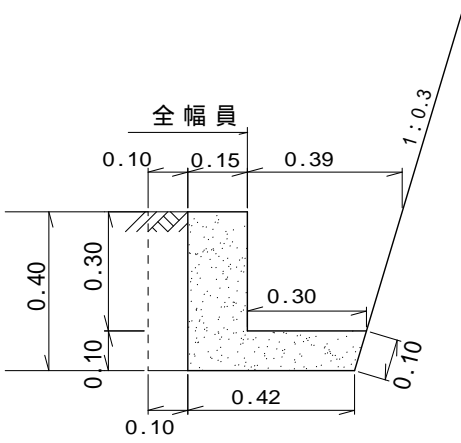


数量表		10m当		
名称	形状・寸法	数量	単位	備考
U型側溝	300×300×500	19.80	個	82k g/個
敷砂	山砂 0-5mm	0.09	m ³	
基礎碎石	R C -80	6.00	m ²	
基面整正		6.00	m ²	
掘削	機械	3.06	m ³	

側溝 標準図 (3)

岩盤部コンクリートL型側溝 (現場打ち)

S = 1 : 20

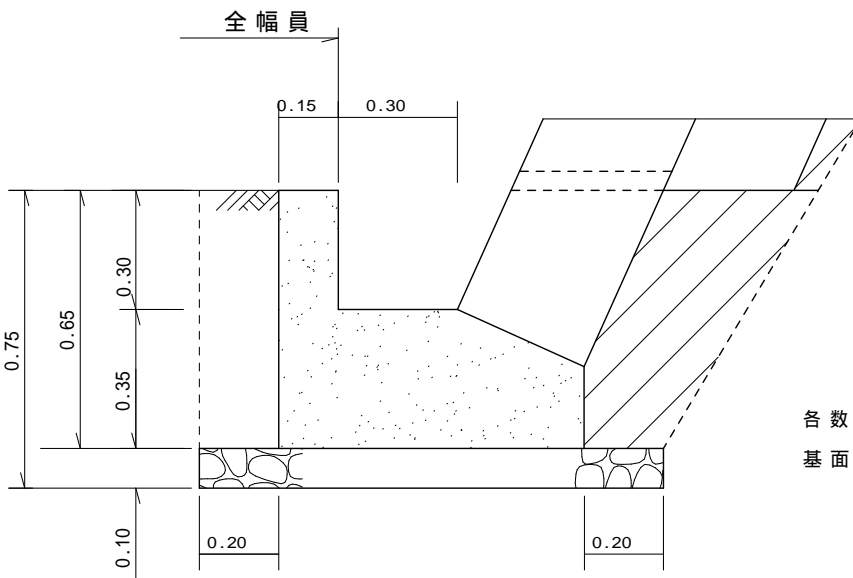


数量表		10m当		
名称	形状・寸法	数量	単位	備考
コンクリート	18-8-25-B B	0.89	m ³	
型枠	小型構造物	7.00	m ²	
基面整正		5.20	m ²	
掘削	機械	2.32	m ³	

側溝 標準図 (4)

山留基礎兼用コンクリート側溝

S = 1 : 20

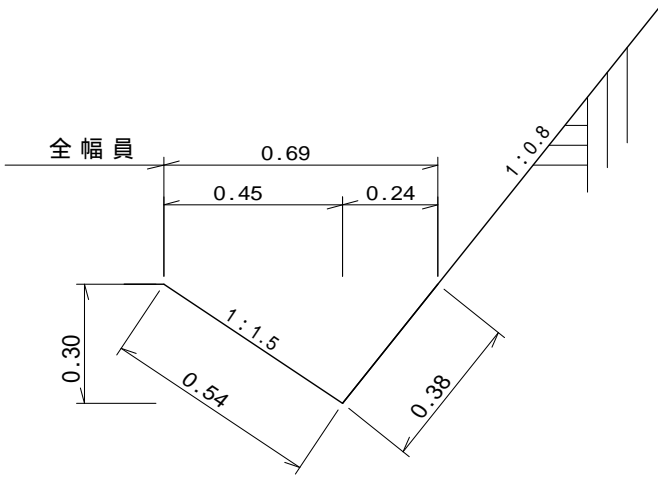


各数量「ブロック積断面図早見表」参照
基面整正 = 基礎幅

側溝 標準図 (5)

素掘側溝 (土砂部)

S = 1 : 20

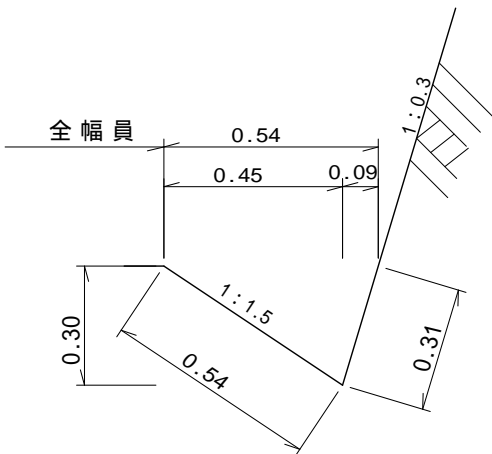


数量表				10m当	
名称	形状・寸法	数量	单位	備考	
掘削	機械	1.04	m ³		
整形	機械	3.80	m ²		
整形	人力	5.40	m ²		

側溝 標準図 (6)

素掘側溝 (岩盤部)

S = 1 : 20

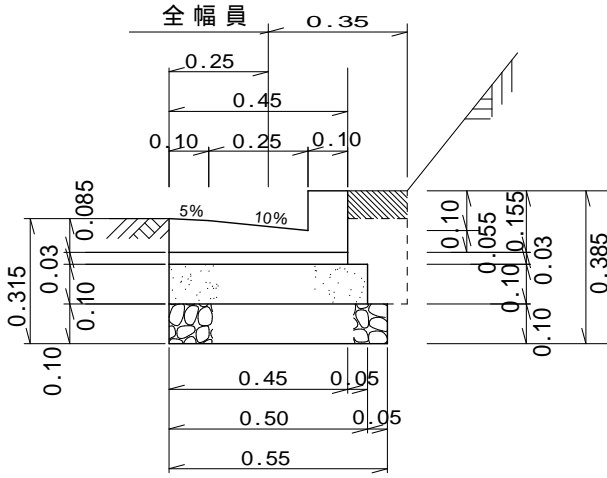


数量表				10m当	
名称	形状・寸法	数量	单位	備考	
掘削	機械	0.81	m ³		
整形	人力	5.40	m ²		

側溝 標準図 (7)

L 型側溝 250B 鉄筋 (JIS A5372)

S = 1 : 20

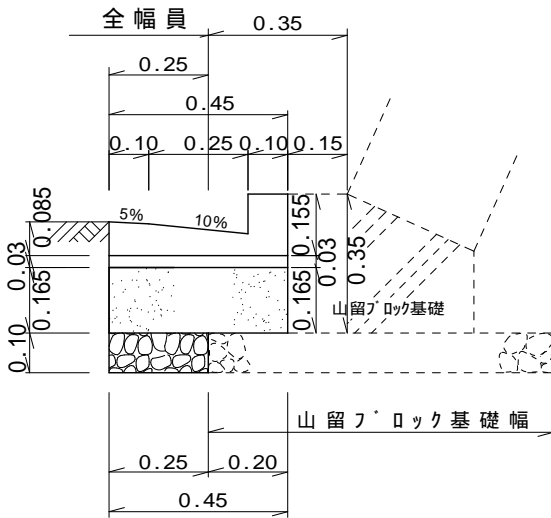


数量表		10m当		
名称	形状・寸法	数量	単位	備考
L型側溝	450×155×600	16.50	個	59kg/個
敷モルタル	空練1:3	0.14	m ³	
コンクリート	18-8-25-BB	0.50	m ³	
型枠	小型構造物	2.00	m ²	
基礎碎石	RC-80	5.50	m ²	
基面整正		5.50	m ²	
掘削	機械	2.26	m ³	

側溝 標準図 (8)

L 型側溝 250B 鉄筋 (JIS A5372)

S = 1 : 20

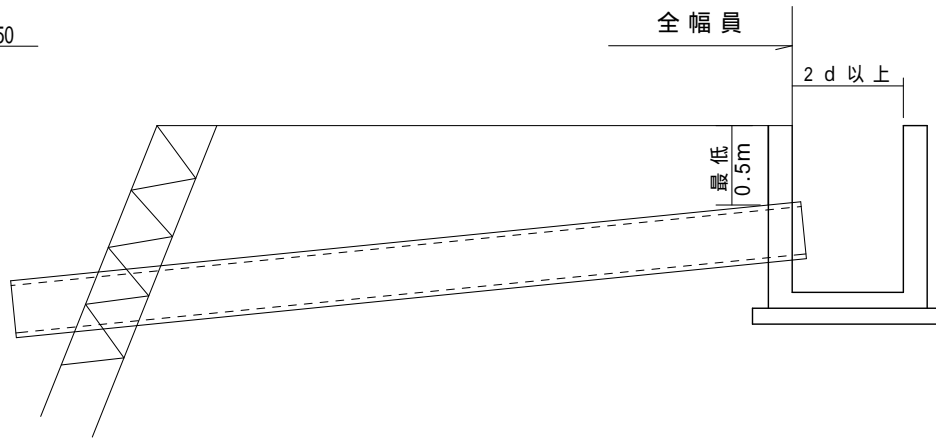


数量表		10m当		
名称	形状・寸法	数量	単位	備考
L型側溝	450×155×600	16.50	個	59kg/個
敷モルタル	空練1:3	0.14	m ³	
コンクリート	18-8-25-BB	0.74	m ³	
型枠	小型構造物	3.30	m ²	
基礎碎石	RC-80	2.50	m ²	
基面整正		2.50	m ²	
掘削	機械	1.13	m ³	

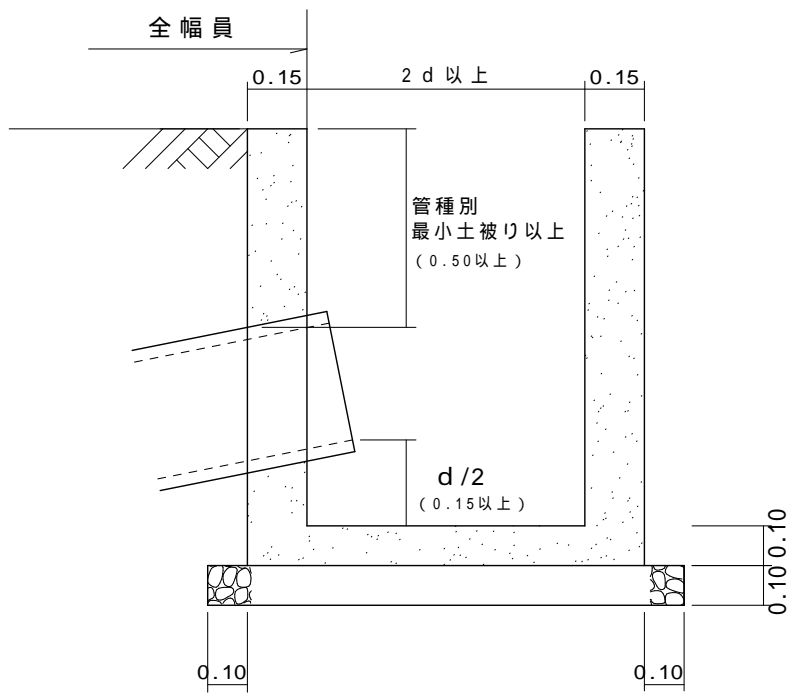
集水桝 標準図 (1)

集水桝

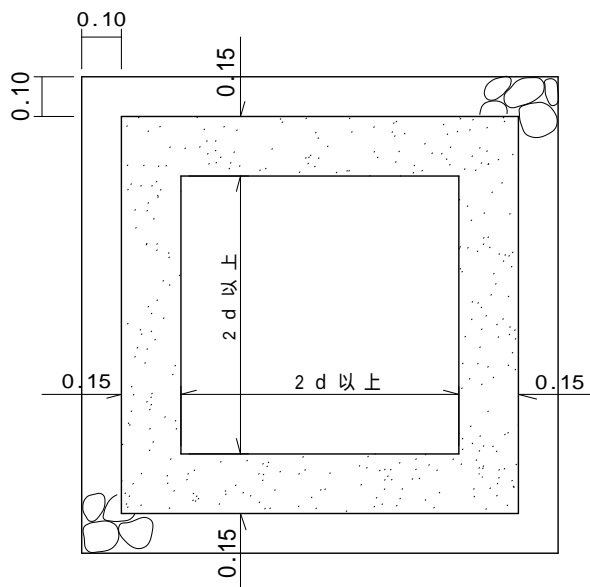
S = 1 : 50



S = 1 : 20

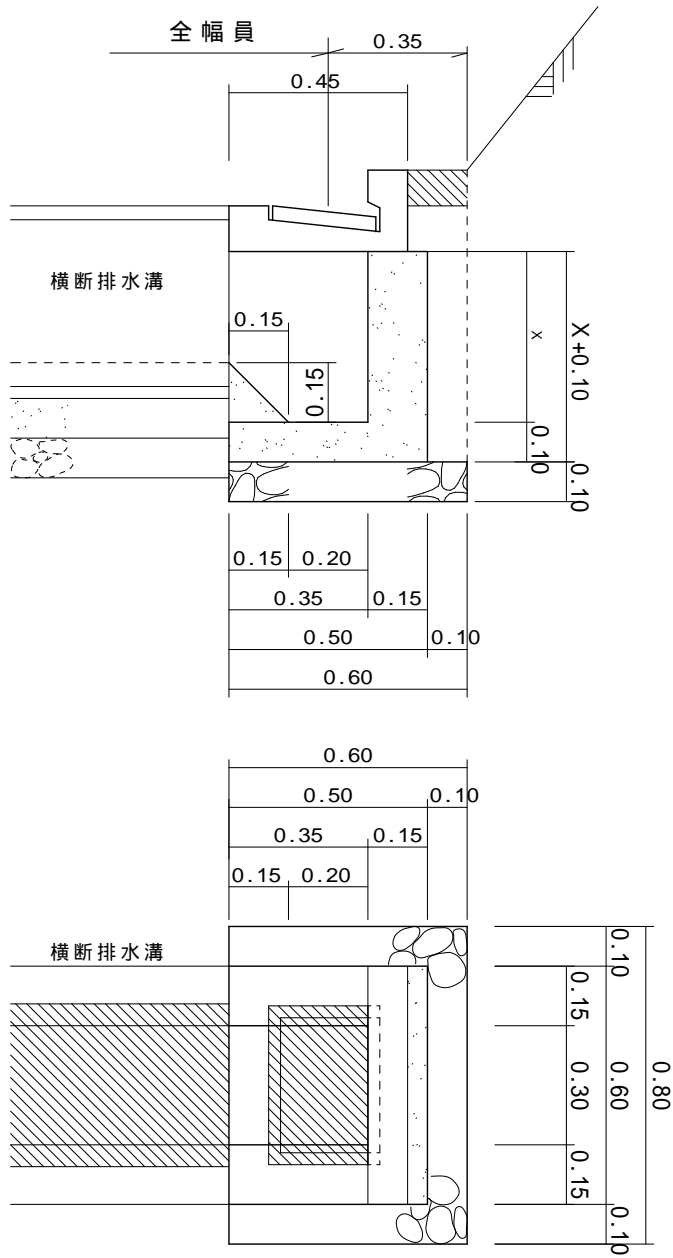


S = 1 : 20



集水桝 標準図(2)

L型側溝250B用 集水桝 S=1:20

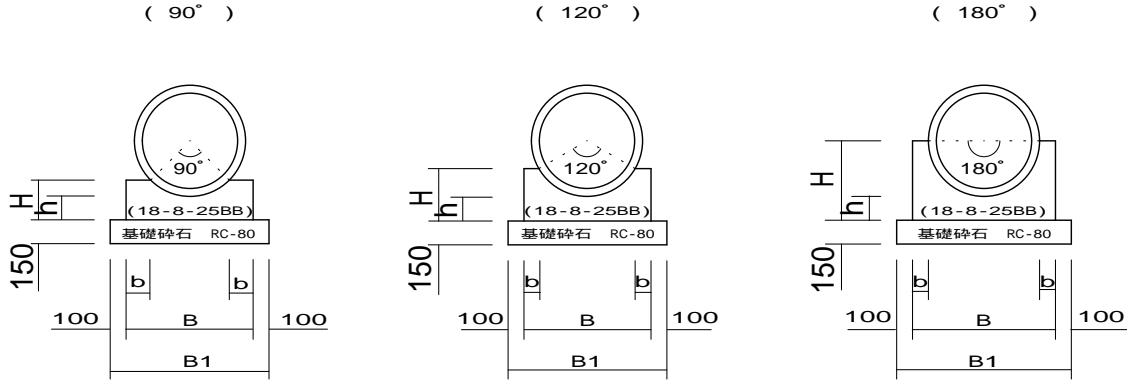


数量表		1箇所当		
名称	形状・寸法	数量	単位	備考
コンクリート	18-8-25-B B		m ³	X × 0.195 + 0.030
型枠	小型構造物		m ²	X × 2.600 + 0.160
基礎碎石	R C - 80	0.48	m ²	
基面整正		0.48	m ²	
掘削	機械		m ³	X × 0.480 + 0.170

暗渠の基礎 標準図 (1)

ヒューム管基礎 (突出型・コンクリート基礎) S=1: 5 0

(盛土面)



寸法および材料表 (m当たり)

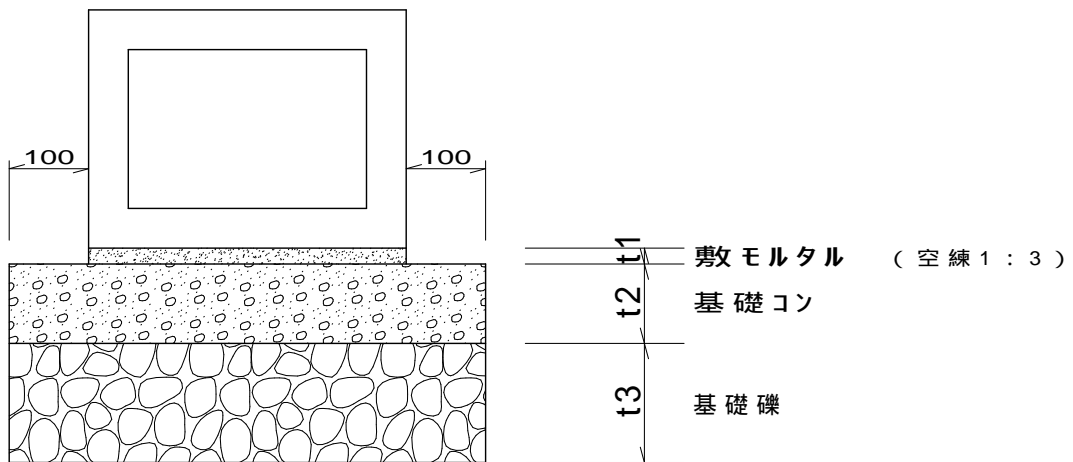
必要に応じ端型枠を計上する。

(単位 mm)

D	t	設計区分	土被厚 (砂質土)				B	b	B1	H	h	コンクリート (m ³)	型枠 (m ²)	基礎砕石 (m ²)	備考
			1種管		2種管										
			0.5	2.6	0.5	3.8									
300	30	90	0.5	2.6	0.5	3.8	420	80	620	200	150	0.075	0.400	0.620	
		120	0.5	3.3	0.5	4.8	420	50	620	240	150	0.081	0.480	0.620	
		180	0.5	3.7	0.5	5.3	480	60	680	330	150	0.108	0.660	0.680	
400	35	90	0.5	2.5	0.5	3.7	540	100	740	220	150	0.103	0.440	0.740	
		120	0.5	3.1	0.5	4.7	540	70	740	270	150	0.112	0.540	0.740	
		180	0.5	3.5	0.5	5.2	610	70	810	390	150	0.151	0.780	0.810	
500	42	90	0.5	2.4	0.5	3.9	670	130	870	240	150	0.136	0.480	0.870	
		120	0.5	3.1	0.5	4.9	670	80	870	300	150	0.149	0.600	0.870	
		180	0.5	3.4	0.5	5.4	760	90	960	440	150	0.200	0.880	0.960	
600	50	90	0.5	2.4	0.5	3.9	800	150	1000	250	150	0.165	0.500	1.000	
		120	0.5	3.0	0.5	4.9	800	100	1000	330	150	0.189	0.660	1.000	
		180	0.5	3.3	0.5	5.4	900	100	1100	500	150	0.258	1.000	1.100	
700	58	90	0.5	2.3	0.5	3.8	940	180	1140	280	160	0.216	0.560	1.140	
		120	0.5	2.9	0.5	4.7	940	120	1140	360	160	0.236	0.720	1.140	
		180	0.5	3.2	0.5	5.2	1050	120	1250	570	160	0.337	1.140	1.250	
800	66	90	0.5	2.3	0.5	3.7	1070	210	1270	330	190	0.291	0.660	1.270	
		120	0.5	2.9	0.5	4.6	1070	130	1270	420	190	0.316	0.840	1.270	
		180	0.5	3.2	0.5	5.1	1200	130	1400	660	190	0.451	1.320	1.400	
900	75	90	0.5	2.3	0.5	3.7	1200	230	1400	360	210	0.353	0.720	1.400	
		120	0.5	2.9	0.5	4.5	1200	150	1400	470	210	0.395	0.940	1.400	
		180	0.5	3.2	0.5	5.0	1350	150	1550	740	210	0.566	1.480	1.550	
1000	82	90	0.5	2.3	0.5	3.7	1330	250	1530	400	230	0.435	0.800	1.530	
		120	0.5	2.9	0.5	4.5	1330	160	1530	520	230	0.484	1.040	1.530	
		180	0.5	3.2	0.5	4.9	1500	170	1700	810	230	0.683	1.620	1.700	
1100	88	90	0.6	2.3	0.5	3.6	1460	280	1660	450	260	0.541	0.900	1.660	
		120	0.5	2.9	0.5	4.4	1460	180	1660	580	260	0.597	1.160	1.660	
		180	0.5	3.1	0.5	4.8	1630	180	1830	900	260	0.828	1.800	1.830	
1200	95	90	0.6	2.3	0.5	3.5	1590	300	1790	480	280	0.625	0.960	1.790	
		120	0.5	2.8	0.5	4.3	1590	190	1790	630	280	0.705	1.260	1.790	
		180	0.5	3.1	0.5	4.7	1780	200	1980	980	280	0.986	1.960	1.980	
1350	103	90	0.6	2.3	0.5	3.5	1770	330	1970	540	310	0.783	1.080	1.970	
		120	0.5	2.8	0.5	4.2	1770	210	1970	700	310	0.867	1.400	1.970	
		180	0.5	3.1	0.5	4.6	1970	210	2170	1090	310	1.197	2.180	2.170	

暗渠の基礎 標準図(2)

ボックスカルバート基礎 S=1:10



単位 mm

呼び寸法	t1	t2	t3
600 × 600 ~ 1000 × 1000	20	100	150
1100 × 1100 ~ 2000 × 2000	20	150	200
2200 × 1800 ~ 3500 × 2500	20	200	250

目 次

C. 構造物

I. ふとんかご工	C - 2
II. 防護柵関係	C - 2
III. 木製構造物	C - 4

C. 構造物

I. ふとんかご工

1. 最大高さとは法勾配…最大高さ 3m とし、法勾配は 1 割を標準とする。
ただし、安定計算による場合は、この限りでない。
2. 高さ 50 cm を標準とする。
3. 結束手間…歩掛に含まれる。
4. 用線の使用区分
 - ① 一般的には、8 号（4 mm）を使用する。
 - ② 河状、河床構成材料等により特に用線の太いものを必要とする場合には、6 号（5 mm）とする。
 - ③ 仮工事で使用する場合は、10 号（3.2 mm）高さ 50cm とする。
5. 吸出し防止材の設置については、令和 2 年 9 月 30 日付け森整第 500 号「かご工設計における吸出防止材の設置基準の一部改正について（通知）」による。

II. 防護柵関係

1. 車両用防護柵の設置については、下記に規定する事項以外は、「林道技術基準及び運用」（林道必携・技術編）、「防護柵の設置基準・同解説」（日本道路協会）及び「車両用防護柵標準仕様・同解説」（日本道路協会）に基づいて実施することとする。
2. 車両用防護柵の種別は、原則として C 種を適用することとする。
3. 防護柵を設置する場合の幅員は、防護柵 標準図（1）のとおりとする。
4. コンクリート埋込み用防護柵の基礎構造は、以下のとおりとする。
 - （1）形状・寸法は、防護柵 標準図（2）のとおりとする。
 - （2）コンクリートは、18-8-25 B B とする。
 - （3）コンクリート構造物の分類は、小型構造物とする。
 - （4）上記（2）（3）について、コンクリート擁壁に設置する場合は、擁壁の区分に合わせるものとする。
 - （5）補強鉄筋は、S D295A D13 mm を使用し、形状・配置は防護柵 標準図（3）のとおりとする。
 - 1）配筋における吊り鉄筋は、計上しないものとする。
 - 2）中詰め砂、モルタル等は、積算において計上しないものとする。
 - （6）支柱埋め込み箇所を使用する円形型枠の規格は内径 175mm とする。
5. 土中用の設置については、「車両用防護柵標準仕様・同解説」（日本道路協会）によることとする。
6. ガードレールの色彩については、白色を標準とする。
なお、自然公園内等において景観に配慮すべき路線は、レールの背面を茶色等の着色仕上げとする。

7. ガードレール設置の積算については、市場単価を採用することとし、曲線部の単価補正については以下のとおりとする。

- (1) ガードレールの設置位置の曲線半径が 30m 以下の場合について行う。
- (2) 補正を行う防護柵の延長については、BC～EC間とし、緩和区間は補正しない。

Ⅲ. 木製構造物

1. 木柵工

- (1) 木製構造物 標準図(1)を標準図とする。
- (2) 設置箇所は、A. 6. その他(5)による。
- (3) 木材使用量は、 $0.20\text{m}^3/10\text{m}$ とする。

2. 木製路面排水工

- (1) 木製構造物 標準図(2)を標準図とする。
- (2) 設置箇所は、B. II. 横断溝・横断排水工 による。
- (3) 木材使用量は、 $0.19\text{m}^3/10\text{m}$ とする。

参考：平成14年度 森林土木木製構造物施工マニュアル 15-1

3. 木製側溝蓋

- (1) 木製構造物 標準図(3)を標準図とする。
- (2) 現場条件を精査の上、安全性、耐久性を考慮し木製側溝蓋を使用する。
- (3) 木材使用量は、 $2.36\text{m}^3/100$ 枚とする。

4. 丸太伏工

丸太伏工の考え方は、次のとおりである。

(1) 丸太伏工の目的

切土法面の法尻部の雨裂浸食や小崩落の防止、灌木の繁茂の抑制、森林整備により生産される小径丸太材(間伐材)の有効活用を図るため丸太伏工を実施する。

(2) 丸太伏工の適用箇所

丸太伏工の適用箇所は、次の要件の全てを満たす箇所とする。

- ① 法面勾配が6分以上の土砂部の切取法面箇所
- ② 法長が5m以上の箇所
- ③ 湧水のない箇所
- ④ 土圧のかからない箇所

(3) 丸太伏工の設計積算

丸太伏工の設計積算は、以下のとおりとする。

- 1) 木製構造物 標準図(4)を標準図とする。
- 2) 設計における各使用材料の数量は、木製構造物 標準図(4)のとおりとする。
- 3) 伏せ丸太は、「現地発生材」及び「購入材」とする。なお、原則皮付き丸太とし、防腐処理は行わないものとする。
- 4) 丸太伏工の積算については、森林整備保全事業標準歩掛(参考歩掛)丸太伏工の歩掛を適用し、アンカーピン設置にあつては、木製軽量法砕工アンカーピン設置の歩掛を準用する。

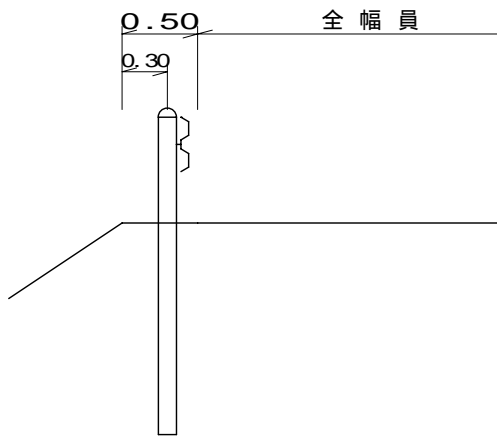
アンカーピン設置

$$0.33 \text{ 人} / 10 \text{ 本} \times 0.6\text{m} / 1.0\text{m} = 0.20 \text{ 人} / 10 \text{ 本}$$

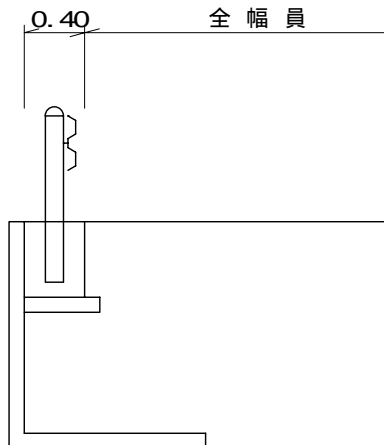
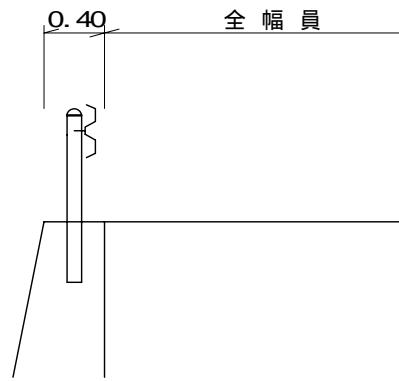
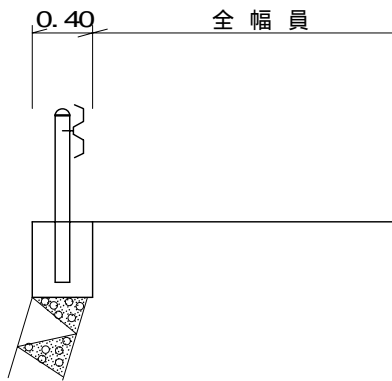
- 5) 灌木類の特に繁茂しやすい法面に設計する場合は、防草シートの敷設を計上することができる。

防護柵 標準図 (1)

(1) 土中用の場合 S=1:5 0



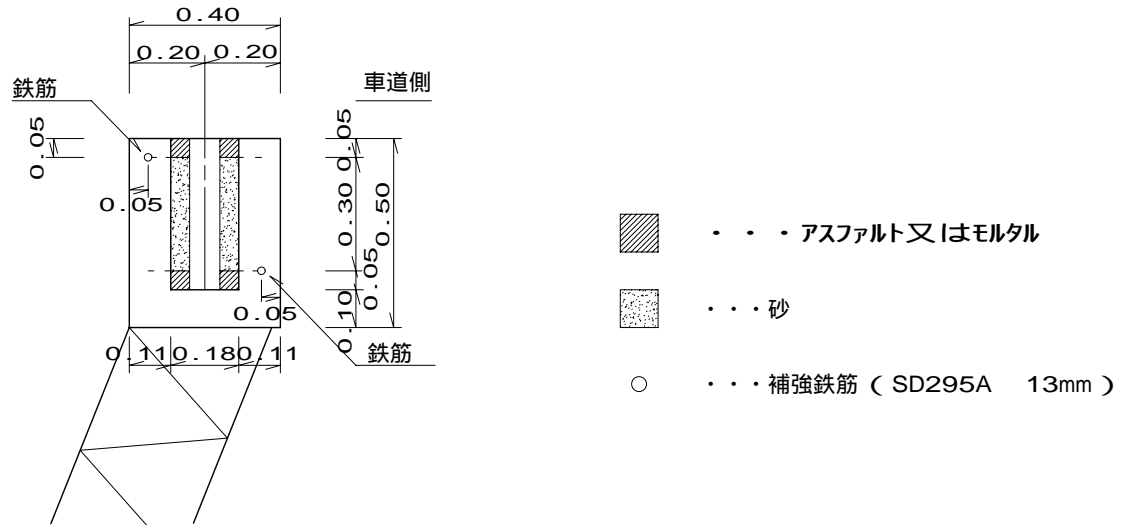
(2) 構造物用の場合 S=1:5 0



防護柵 標準図 (2)

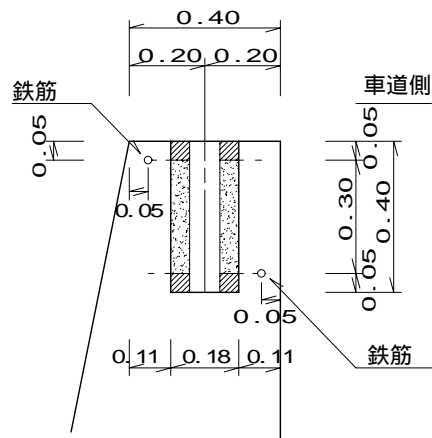
コンクリート埋込み用防護柵の基礎 S=1:20

1) ブロック積の場合

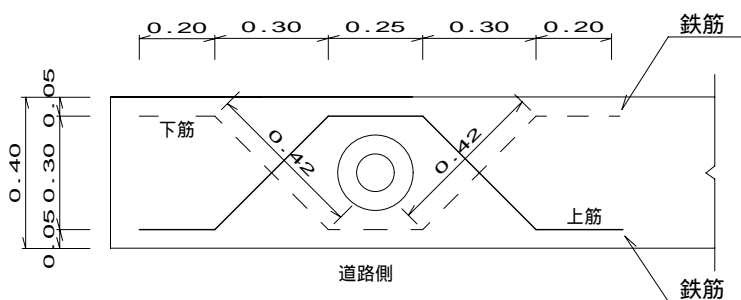


L型プレキャスト擁壁に設置する場合、これに準ずる。

2) コンクリート擁壁の場合



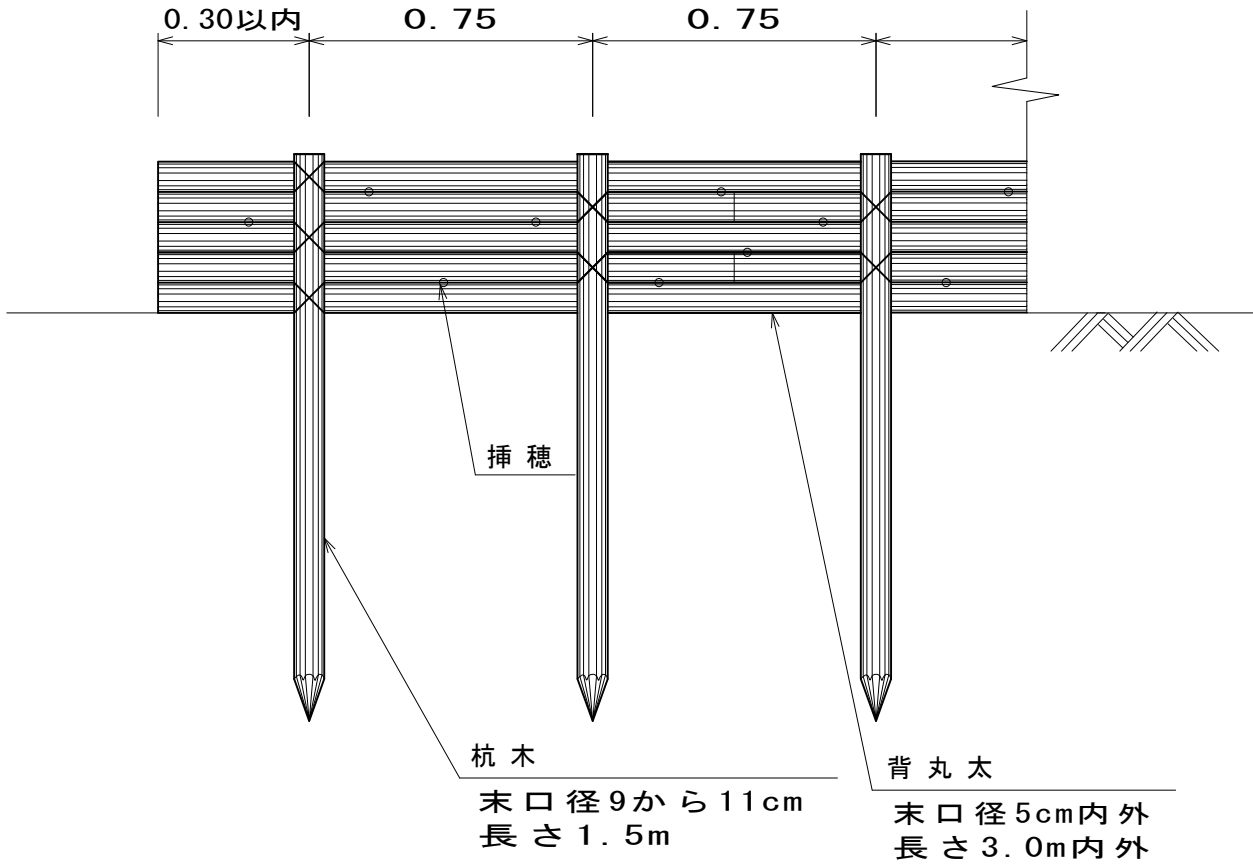
防護柵 標準図 (3)



	鉄筋	鉄筋
材質	SD295A	
径	13mm	13mm
本数	1	1
単位鉄筋長	1.49m	1.49m
総鉄筋長	1.49m	1.49m
+	2.98m	
単位重量	0.995kg/m	
総重量	2.965kg/箇所	

木 柵 工

S=1:20



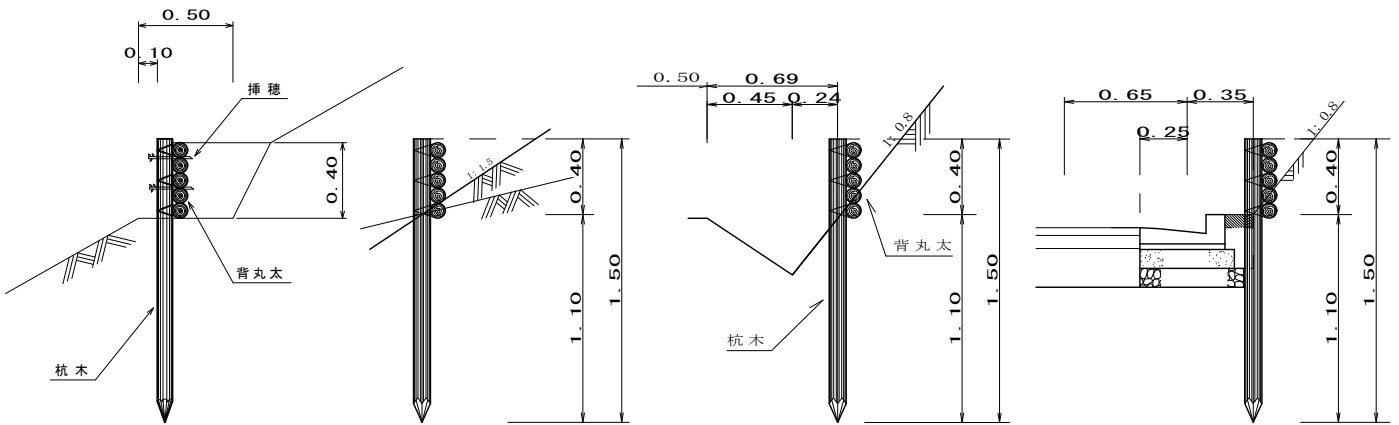
S=1:40

標準部

盛土法尻部

切土法尻部

切土法尻部



使用材料及び数量表

(10.0m当り)

名 称	規 格	数 量	備 考
杭 木	末口径9から11cm 長さ1.5m	13.00 本	間伐材(スギ・ヒノキ)皮剥材
背 丸 太	末口径5cm内外 長さ3.0m内外	17.00 本	間伐材(スギ・ヒノキ)皮剥材
挿 穂	柳 長さ20cm内外	50.00 本	必要に応じて計上
鉄 線	なまし鉄線 2.6mm #12	1.65 kg	1ヶ所当り1.20m(50g)使用 10m当たり33ヶ所

木製構造物 標準図 (2)

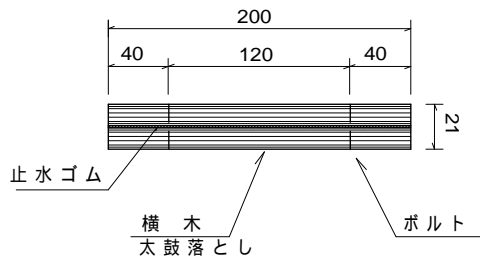
木製路面排水工

S = 1 : 50

木材使用量 0.19m³/10m

単位 cm

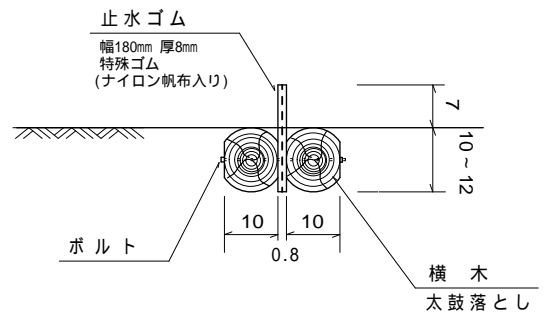
L = 2.00m



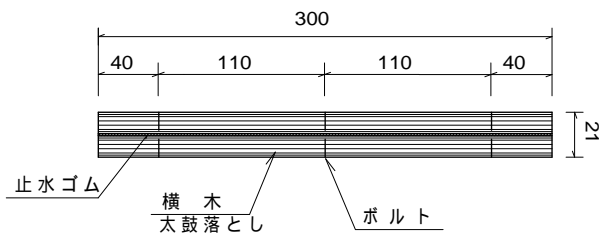
断面図

S=1:20

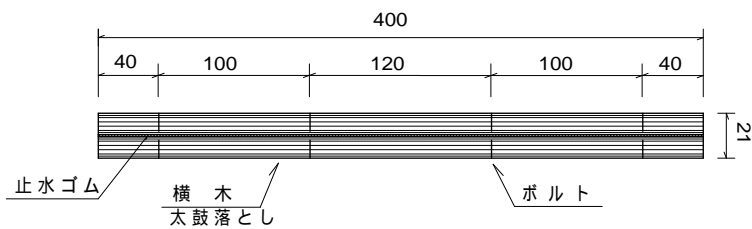
Aタイプ



L = 3.00m



L = 4.00m

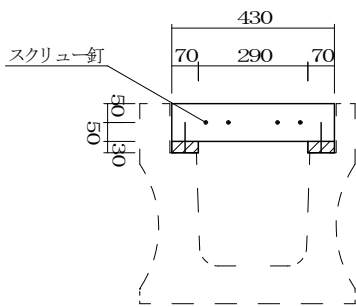
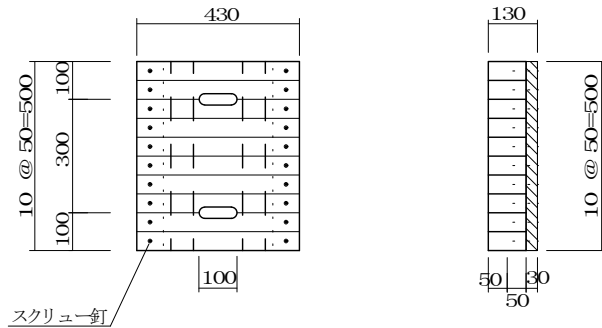


木製構造物 標準図(3)

木製側溝蓋 S=1:20

木材使用量 2.36m³/100枚

単位 mm



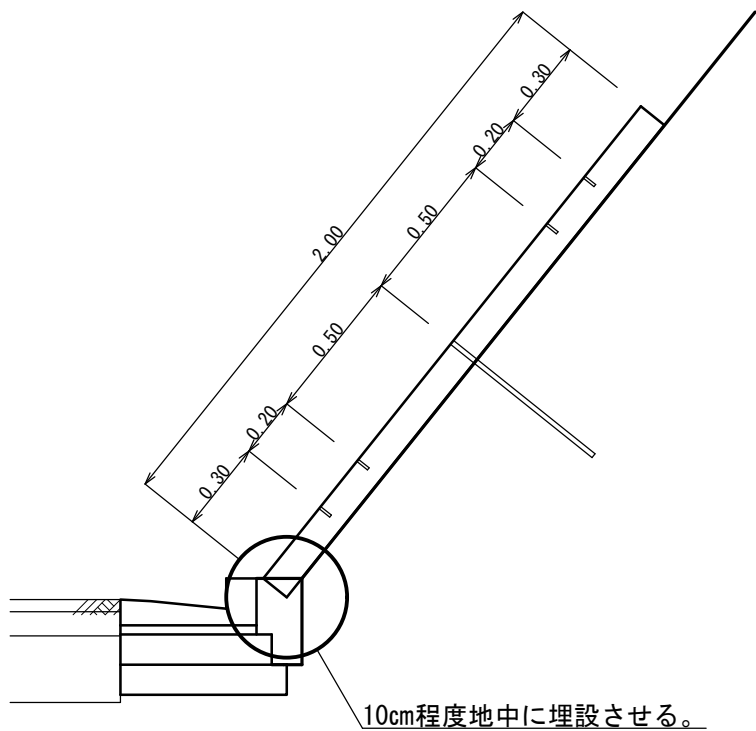
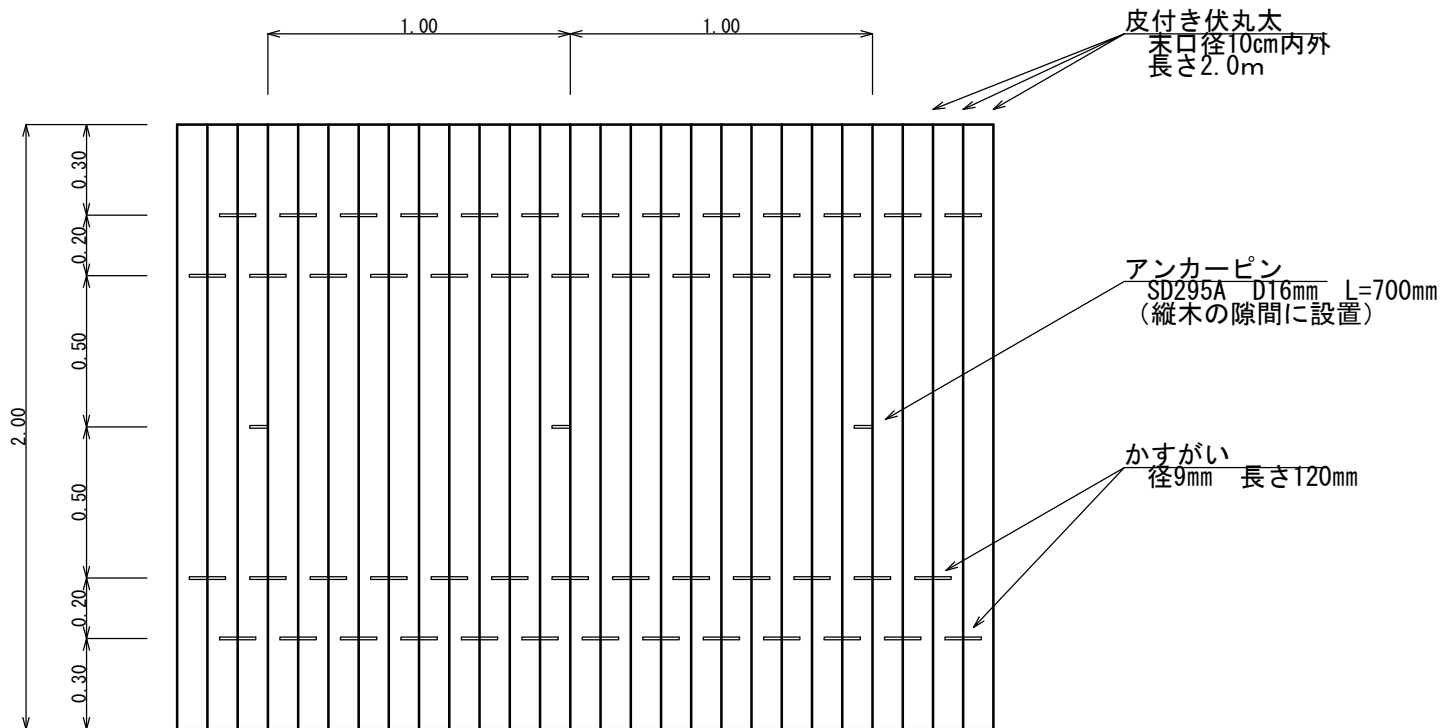
長尺U型側溝(U-4改良型)

材料使用

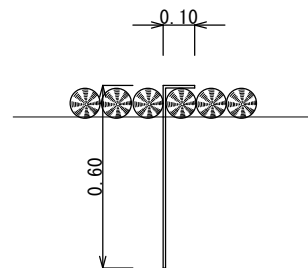
樹種	スキ
種類	甲 I
等級	2 級
乾燥	D 25
産地	栃木県
防腐	ACQ系またはCuAz系
仕上	かなな仕上げ
重量	17kg /枚

丸太伏工

S = 1 : 25



○アンカーピン



使用材料及び数量表 (参考)

(10.0m当り)

名称	規格	数量	備考
皮付き伏丸太	末口径10cm内外 長さ2.0m	100本程度	※平均径10cmとした場合の使用量
かすがい	径9mm 長さ120mm	200本程度	※平均径10cmとした場合の使用量
アンカーピン	SD295A D16mm L=700mm	10本	

目 次

D. 舗装

I. 舗装幅員	D- 2
II. 舗装止工	D- 2
III. 舗装の構造	D- 3
1. 舗装構成	D- 3
2. 舗装材料	D- 6
3. 舗装道の横断勾配	D- 6
4. 在来砂利の取扱い	D- 6
5. 不陸整正	D- 6
6. 凍結深	D- 6
7. その他	D- 6
IV. アスファルト混合物の適用	D- 8

D. 舗装

1. 林道の舗装は、R 4 版林道必携（技術編）、「舗装設計施工指針」（H13.12 またはH18.2 日本道路協会）及び「舗装設計便覧」（H18.2 日本道路協会）を参考とするほか、下記による。
2. 舗装工法の選定は、経済比較の上、次により決定すること。
 - (1) 嵩上げ舗装…残土処理場が確保できない場合
在来砂利層が見込める場合
 - (2) 掘削舗装 …残土処理場が確保できる場合
3. 舗装工法の検討は、原則として発注単位毎に行うこと。
また、これにより難しい場合は事業主管課と協議すること。

I. 舗装幅員

舗装幅員については、舗装関係 標準図（1）を標準とする。

II. 舗装止工

1. 舗装止工等の標準タイプは、舗装関係 標準図（2）のとおりとする。
 - (1) 路側構造物の嵩上げ

20 cm \geq x \geq 10 cm…布設替とし、補強鉄筋を計上。
x < 10 cm …合材による擦り付けとする。

※上記を標準とするが、連続する嵩上げ等の場合で、これにより難しい場合は、別途対応できるものとする。

鉄筋の本数について、10 cm \leq x < 20 cm…1本（谷側）
※鉄筋の配置についてはかぶりが5 cmとれる位置とする。
 - (2) 既設U字溝嵩上げ

一連のものの嵩上げ、布設替の適用方法は以下のとおりとする。

x < 10 cm	合材擦り付け
10 cm \leq x < 20 cm	嵩上げ
20 cm \leq x	布設替え

（一連の区間は 10 cm \leq x < 20 cm も含む）
 - (3) 路側舗装止擁壁

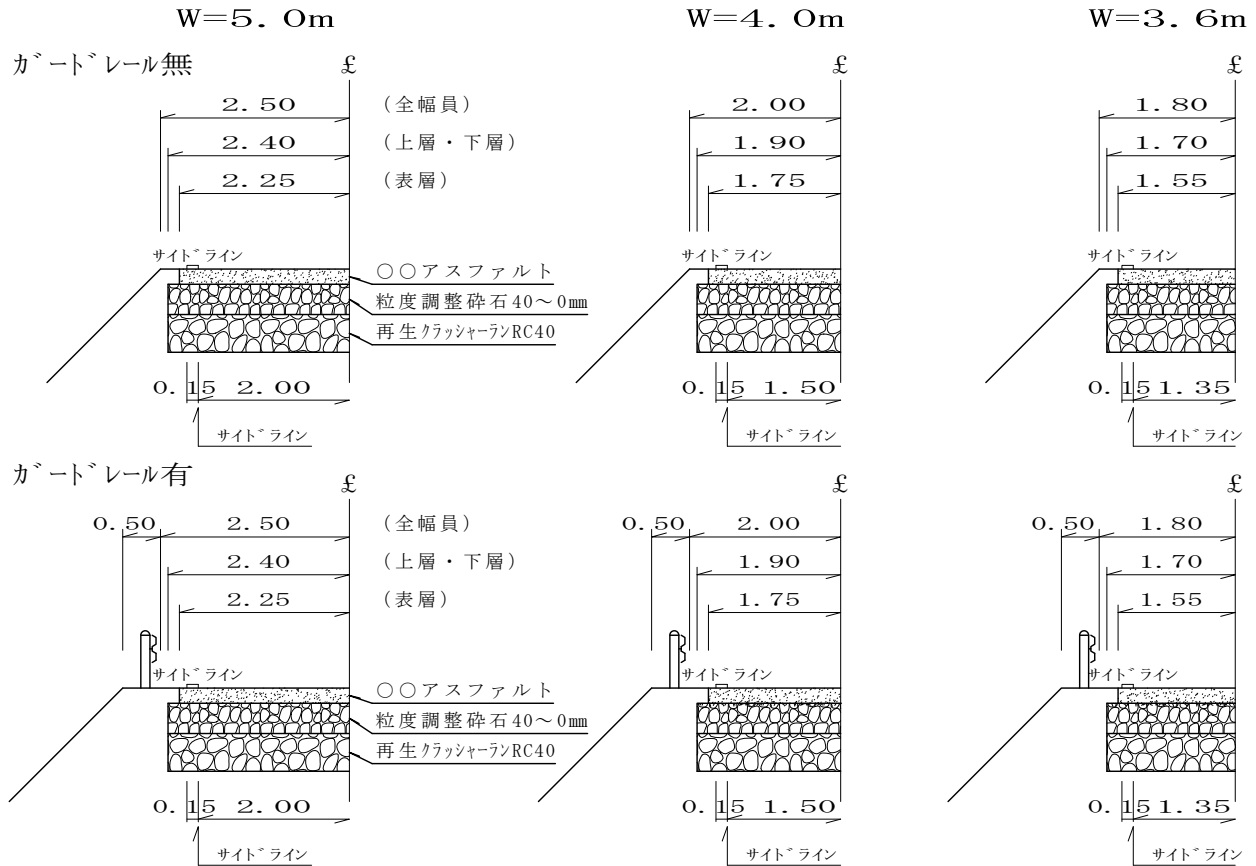
森林土木構造物（擁壁）適用基準 III 細部基準 3 プレキャストL型
擁壁を原則として使用すること。
 - (4) アスカーブ

舗装関係 標準図（3）を標準とする。

舗装 標準図 (1)

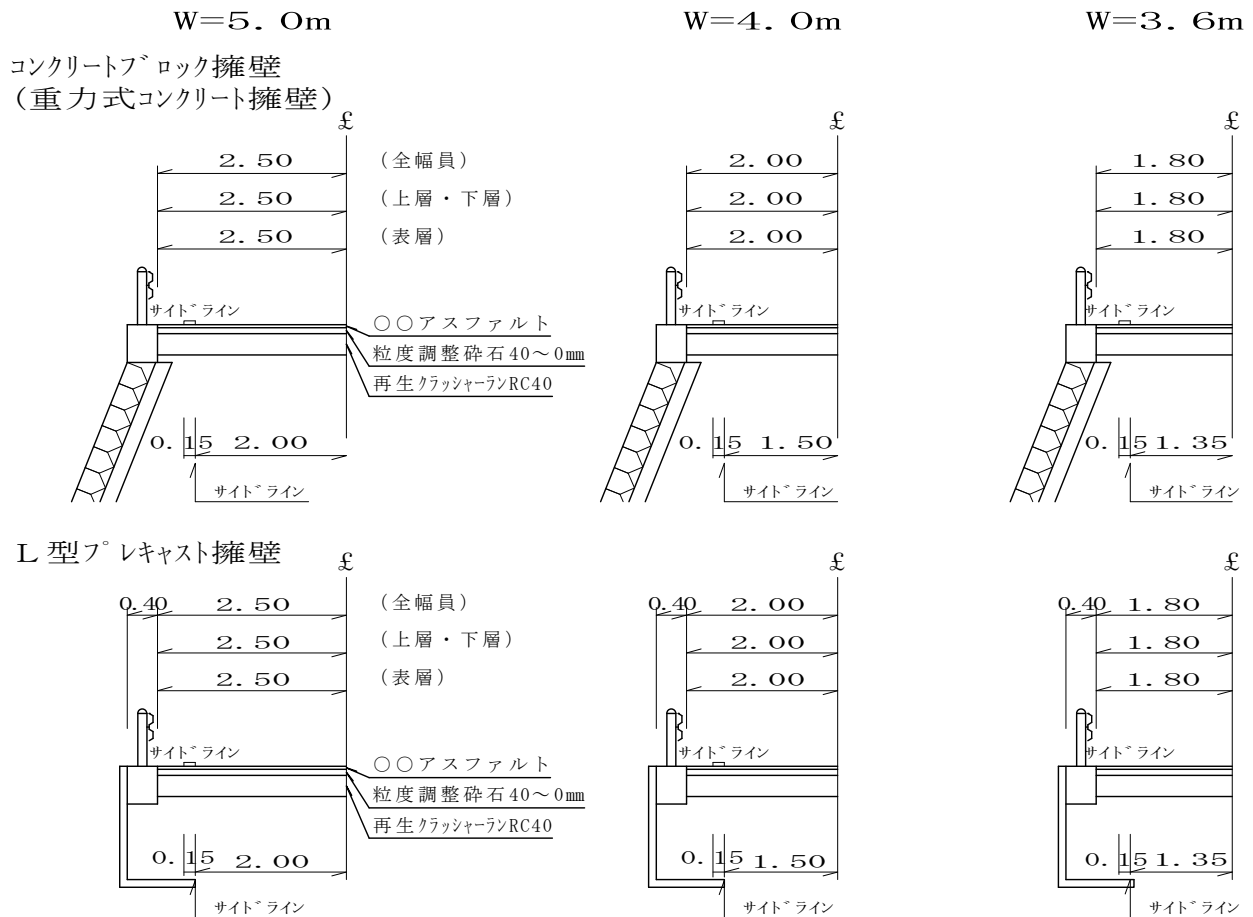
舗装幅員

(1) 路肩土羽 縦S=1:20 横S=1:100

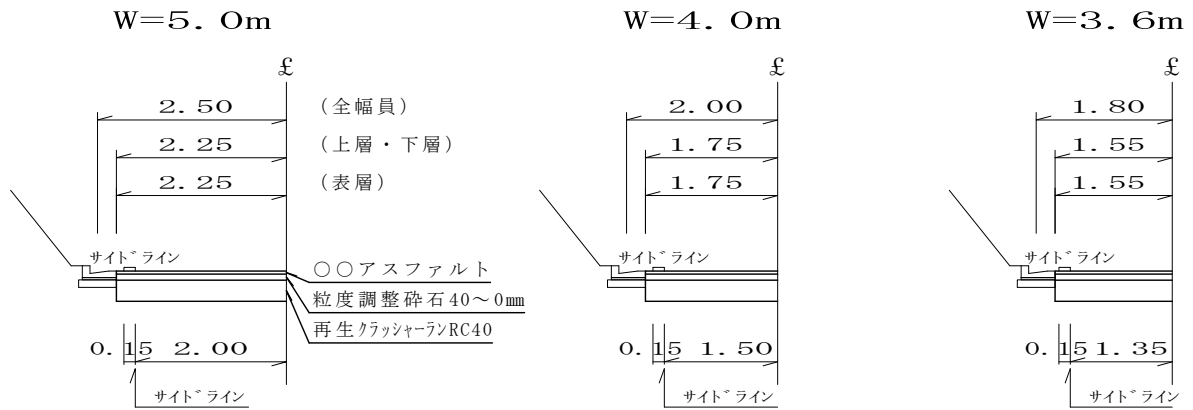


注 サイドラインは、車両の通行安全等を勘案して設置すること。

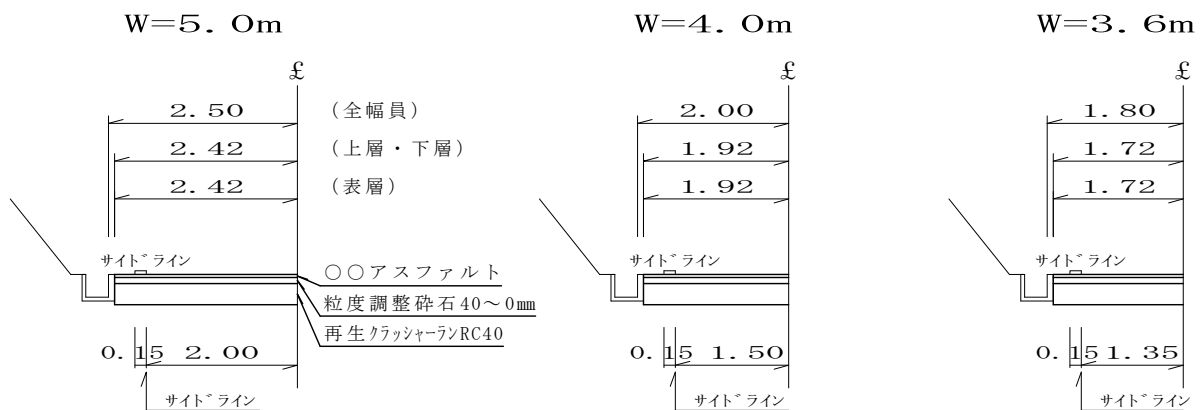
(2) 路側舗装止擁壁 S=1:100



(3) L型側溝 S=1:100

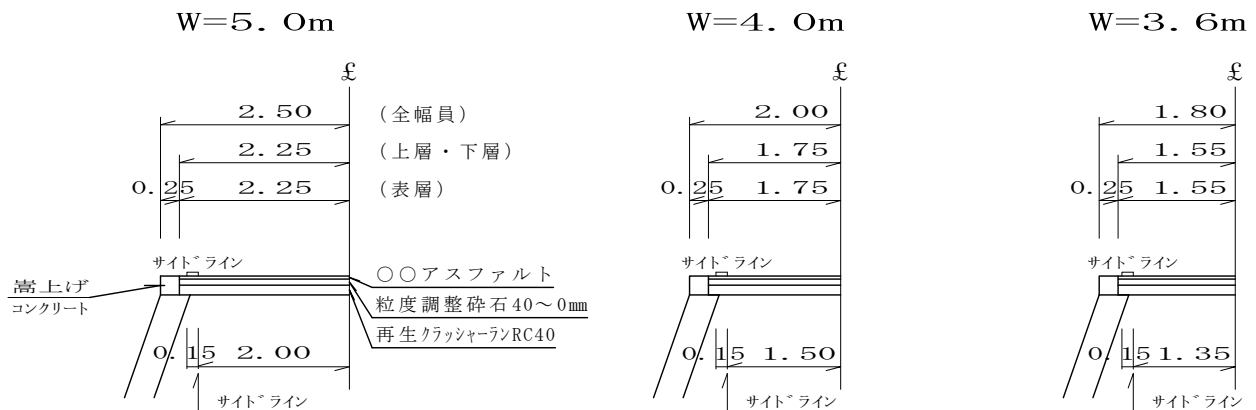


(4) 道路用片厚U字溝 S=1:100



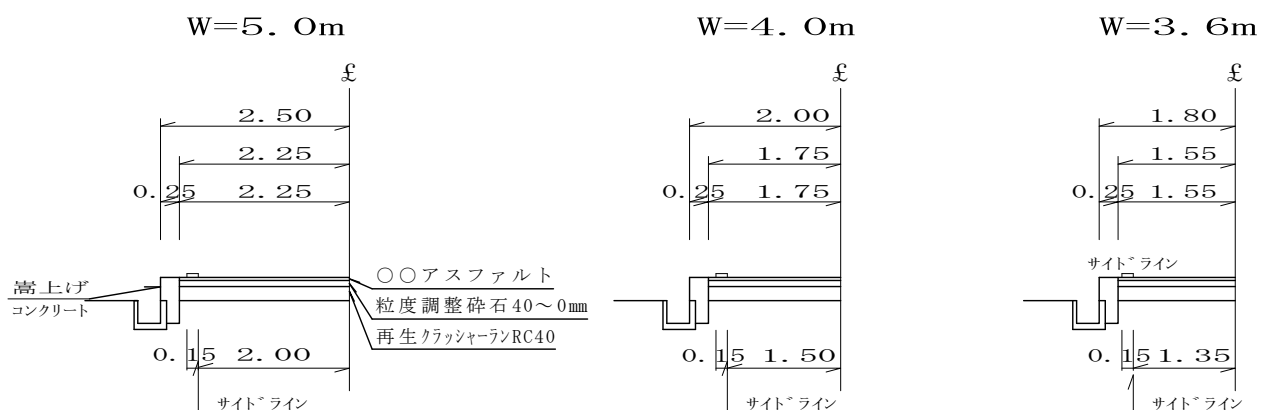
(5) 既設ブロック積工嵩上げ S=1:100

(嵩上げコンクリートは別に定める。)

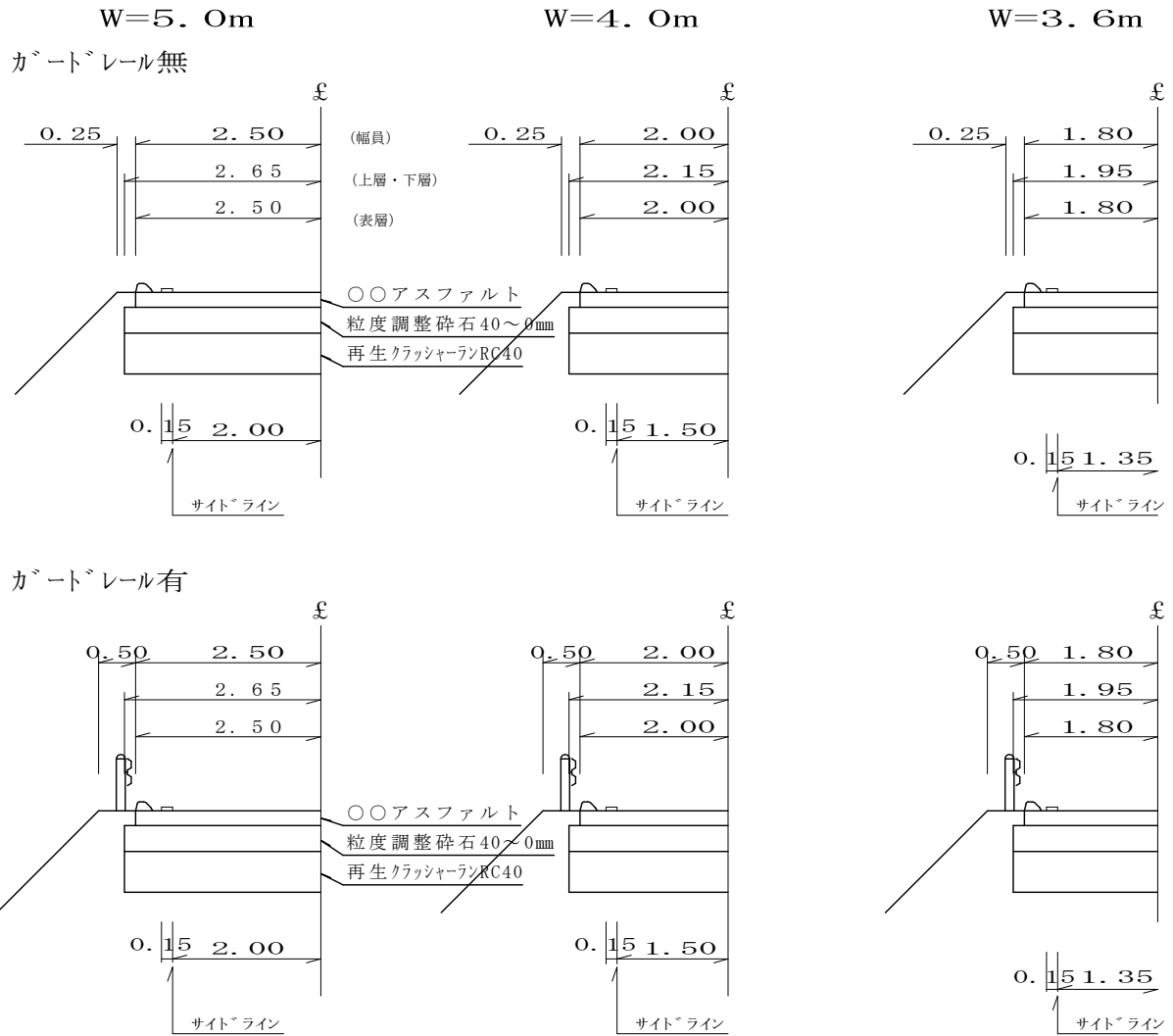


(6) 既設U字溝嵩上げ S=1:100

(嵩上げコンクリートは別に定める。)



(7) アスカーブ 縦 S=1: 20 横 S=1:100

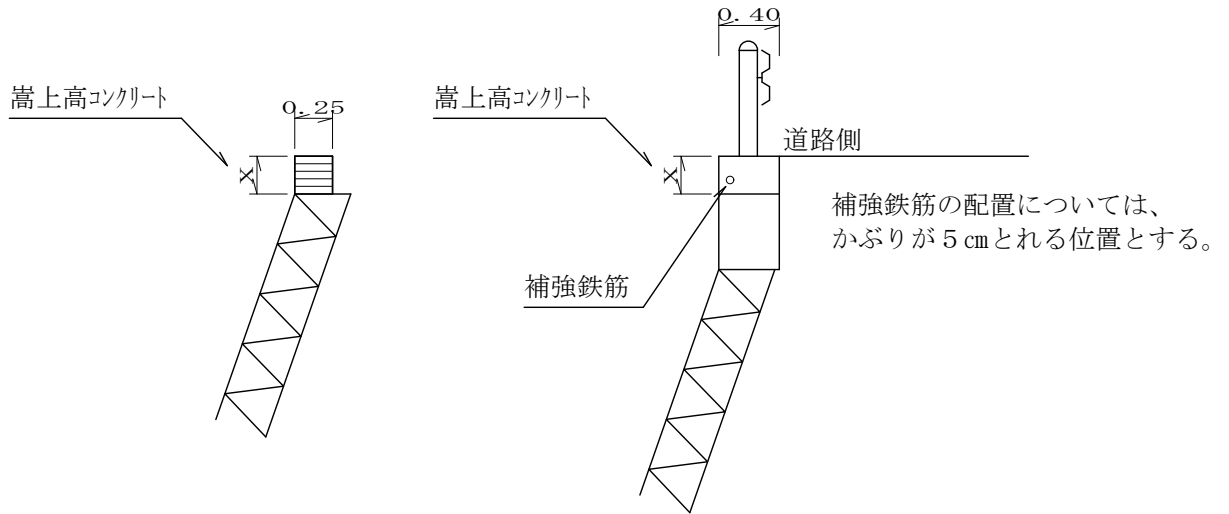


上記により難い路線においては、車道幅員外に設置すること。

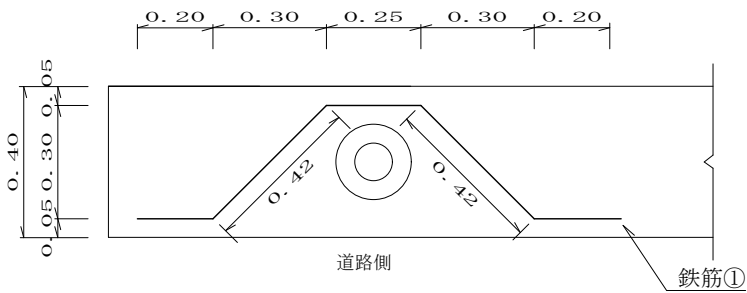
舗装 標準図 (2)

舗装止工

(1) 既設ブロック積工嵩上コンクリート s=1:50

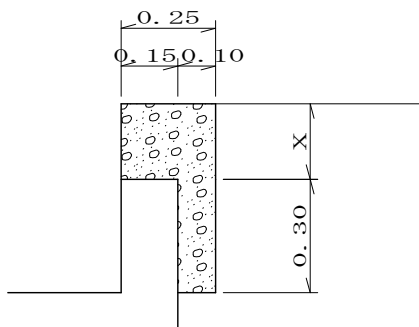


補強鉄筋



鉄筋①	
材質	SD295A
径	φ13mm
本数	1
単位鉄筋長	1.49m
総鉄筋長	1.49m
単位重量	0.995kg/m
総重量	1.483kg/箇所

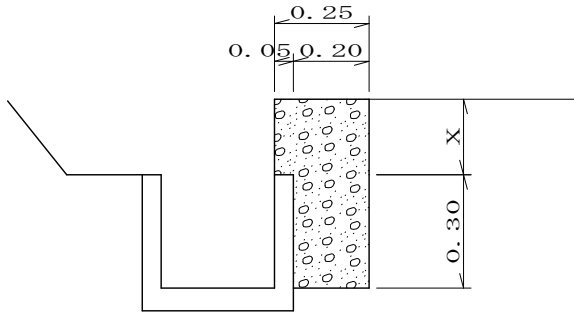
(2) 既設側溝嵩上コンクリート s=1:20



数量表				1m当
名称	形状・寸法	数量	単位	備考
コンクリート	18-8-25-BB		m ³	X×0.25+0.03
型枠	小型構造物		m ²	X×2+0.30
掘削	機械	0.06	m ³	

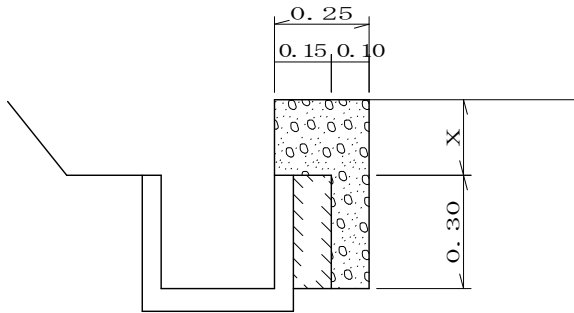
(3) 既設U字溝嵩上 $S=1:20$

(ア) 300B嵩上



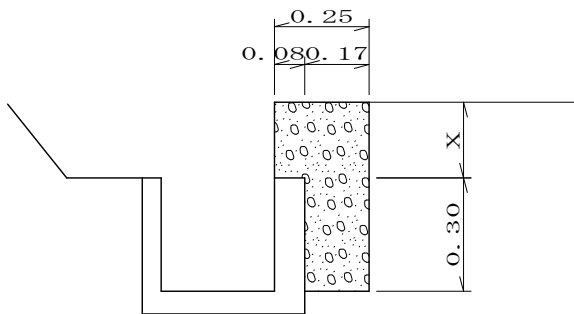
数量表				1m当
名称	形状・寸法	数量	単位	備考
コンクリート	18-8-25-BB		m ³	$X \times 0.25 + 0.06$
型枠	小型構造物		m ²	$X \times 2 + 0.30$
掘削	機械	0.09	m ³	

(イ) 300B (添コン10cm) 嵩上



数量表				1m当
名称	形状・寸法	数量	単位	備考
コンクリート	18-8-25-BB		m ³	$X \times 0.25 + 0.03$
型枠	小型構造物		m ²	$X \times 2 + 0.30$
掘削	機械	0.06	m ³	

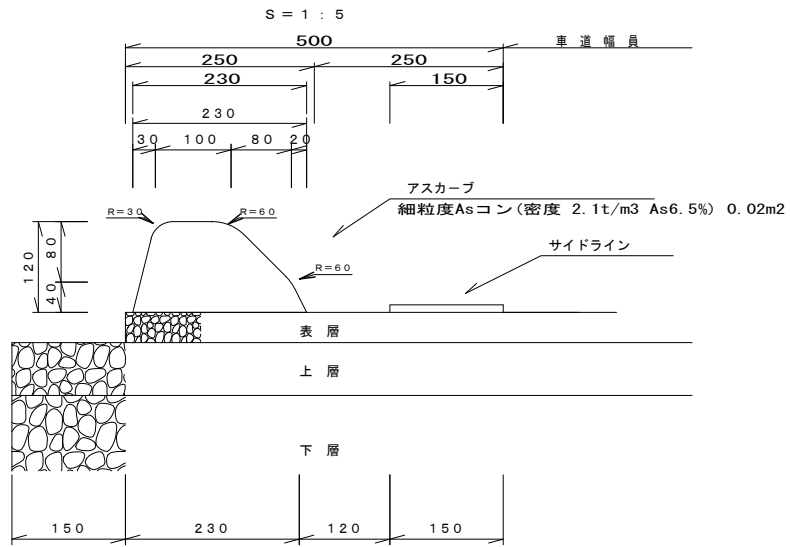
(ウ) 車道用U字溝嵩上



数量表				1m当
名称	形状・寸法	数量	単位	備考
コンクリート	18-8-25-BB		m ³	$X \times 0.25 + 0.05$
型枠	小型構造物		m ²	$X \times 2 + 0.30$
掘削	機械	0.08	m ³	

舗装 標準図 (3)

(4) アスカーブ S=1:10



※小規模の場合は、表層と同種による。

Ⅲ. 舗装の構造

1. 舗装構成

(1) 舗装の設計にあたっては、舗装計画交通量^{*} 及び路床の設計 C B R に応じて各層の厚さを決定するものとし、舗装計画交通量 40 台未満の場合は、R 4 版林道必携（技術編）P. 287 の「(例 2) 自動車の交通量が少ない道路の場合」に基づき、簡易舗装と同等の舗装厚とする。

舗装計画交通量 40 台以上の場合は、R 4 版林道必携（技術編）P. 284 の「目標とする T_A (cm)」を満たす舗装厚を計算し、 T_A 法により決定する。

なお、設計 C B R 3 未満の軟弱路床の場合は、舗装計画交通量に関わらず、(3) のとおりとする。

^{*}舗装計画交通量 (台/日・方向) …大型自動車の平均的な交通量を指し、計画時の自動車交通量として算出する日計画交通量とは異なる。

(例 2) 自動車の交通量が少ない道路 (舗装計画交通量が 40 台未満) の場合

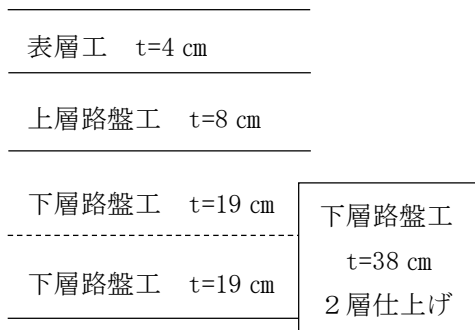
設計 CBR	1.6	2	3	4	6	8	12	20以上
全舗装厚 (cm)	50	40	33	27	22	18	14	10

目標とする T_A (cm)		設計 CBR					
舗装計画交通量 (台/日・方向)	設計 CBR	3	4	6	8	12	20
100 以上 250 未満		19	18	16	14	13	11
40 以上 100 未満		15	14	12	11	10	9*
15 以上 40 未満		12	11	10*	9*	8*	7*
15 未満		9*	9*	8*	7*	7*	7*

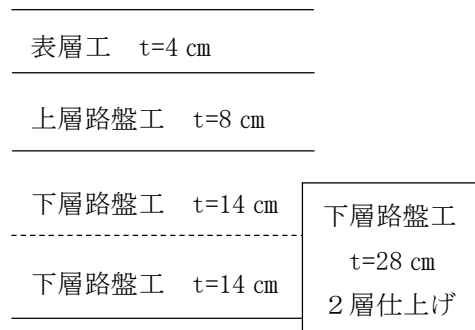
* T_A が 11 未満となる場合、路盤各層の最小厚さを満足しない場合があるので、注意する必要がある。

(2) 舗装計画交通量 40 台未満の場合の舗装構成は、下図のとおりとする。

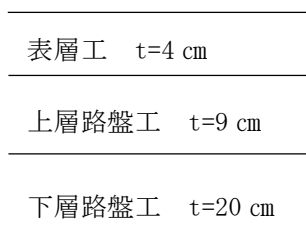
①舗装厚 50 cmの場合【参考】



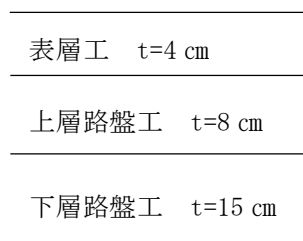
②舗装厚 40cmの場合【参考】



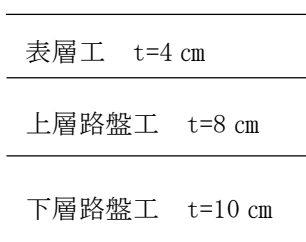
③舗装厚 33 cmの場合



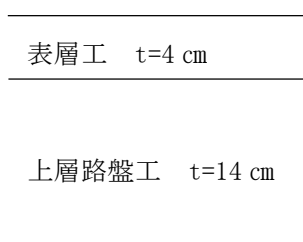
④舗装厚 27cmの場合



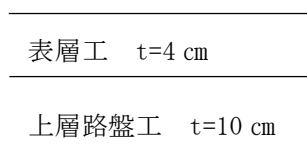
⑤舗装厚 22 cmの場合



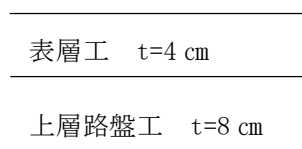
⑥舗装厚 18cmの場合



⑦舗装厚 14 cmの場合



⑧舗装厚 12cmの場合



(3) 設計CBR 3未満の軟弱路床の場合

1) 設計CBRが3未満の軟弱な路床上に舗設する場合は、舗装計画交通量に関わらず、路床土 50cm をRC-100等の良質材で置き換え、置換材料のCBRに基づいて舗装厚を決定する。

(例) 舗装計画交通量 40 台未満の路床土置換
(置換材料の修正CBR20 以上の場合)

表層工	t=4 cm
上層路盤工	t=8 cm (M-40)
路床置換	t=50 cm (RC-100 等)
(遮断層は設けない)	

2) 置換工の歩掛は機械盛土(路床)とし、施工幅員 4.0m 未満の場合は施工パッケージ型積算方式、施工幅員 4.0m 以上かつ施工数量 10,000m³ 未満の場合は森林整備保全事業標準歩掛を適用する。使用材料割増係数は 0.20 とする。

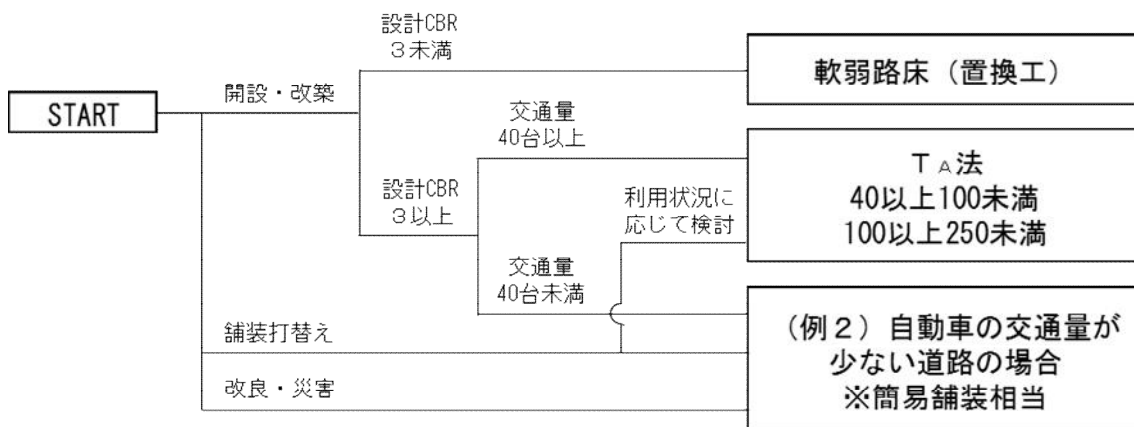
(4) 舗装厚決定は、CBR試験(力学試験、〈地盤支持力に関するもの〉)の結果によることを原則とするが、土質及び現地の状況により、これにより難しい場合は別途理由を付けて舗装厚を決定することができる。(直近上位又は下位の舗装厚を適用)

(5) 局部改良及び災害復旧に伴う再舗装の場合は、既設の舗装構成を参考とすることができる。

また、舗装面に損傷・劣化が発生した林道の表層打替えを行う場合は、舗装計画交通量を計画段階で確認するものとし、情勢の変化等により通行量が増加し、舗装計画交通量 40 台以上となった場合は、表層打替えではなく舗装構成の修正を検討する。

(6) 同時舗装において、下層路盤工の無い箇所については、前年度の施工は路床までとする。

(7) 舗装厚決定フローチャート ※二車線林道は除く



2. 舗装材料

上層路盤工の材料は、その厚さに関わらず粒調碎石 0～40mm (M-40) とし、下層路盤工には再生クラッシャーラン (RC-40) を用いることとする。

3. 舗装道の横断勾配

舗装道の横断勾配は2%を標準とする。

4. 在来砂利の取り扱い

- (1) 在来砂利層が見込める場合は舗装厚の一部として活用することを原則とする。(在来砂利層とは10cm以上の厚みを有し十分に自然転圧されているもの)
- (2) 在来砂利層がある場合には、その厚さに応じて舗装構成を変えることとするが、上層路盤工の厚さは15cmまでとする。

5. 不陸整正

不陸整正については、以下により行うことを標準とする。

- (1) 在来砂利層の有無に関わらず、不陸整正を行って、CBR調査結果による設計厚分について設計積算する。なお、在来砂利層のある現場においては、不陸整正後の砂利厚をチェックしておくこと。
- (2) 切取箇所の不陸整正は積算しない。

6. 凍結深

- (1) 積雪の多い地域において、除雪をしない林道については、凍結深は設計に考慮しないことを原則とする。
- (2) 冬期間に除雪し、一般供用する路線については、凍結深を設計に考慮する。この場合、R4版林道必携(技術編)、舗装設計施工指針及び舗装設計便覧に基づき設計する。
- (3) 特殊なケースについては事業主管課と協議する。

7. その他

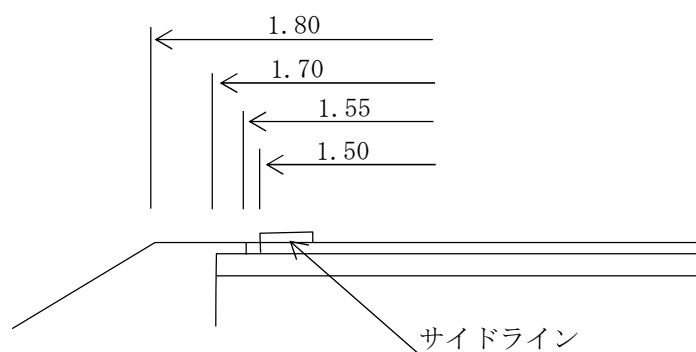
(1) 舗装工事に伴う関連工事について

- 1) 舗装に伴う路側施設、排水施設及び交通安全施設等は改良的な工事として扱い、国庫補助対象とする場合は本工事費の3割程度までとする。
- 2) 嵩上げコンクリート・構造物の布設替・路側舗装止擁壁(H=1m程度)は、改良的な工事として扱わず上記3割程度に含めない。

また、U字溝の新設についても舗装止を兼用するため同様の取り扱いとする。

- (2) ガードレール基礎の嵩上げを実施する場合、嵩上げ高さが10cmを越えた場合はガードレールの布設替えを実施すること。
- (3) 舗装止の掘削方法は、機械掘削単価とする。

- (4) 「掘削による舗装」の場合の掘削方法は「切取」（旋回角度 180° 積込含む）とする。なお、切取後の不陸整正は計上しない。
- (5) 瀝青材散布後、やむを得ず交通を開放し、砂散布を実施する場合とは次による。
- ・連絡線形等で相当の交通量がある場合。
 - ・沿線に人家及び施設等が存在する場合。
 - ・当該施工区間より奥に林内作業及び施工中の工事等が存する場合。
 - ・その他必要と認める場合。
- (6) 全幅員 3.6m の場合のサイドラインの適用は次による。



ただし、連絡線形等一般車の入り込みが見込まれる場合に限る。

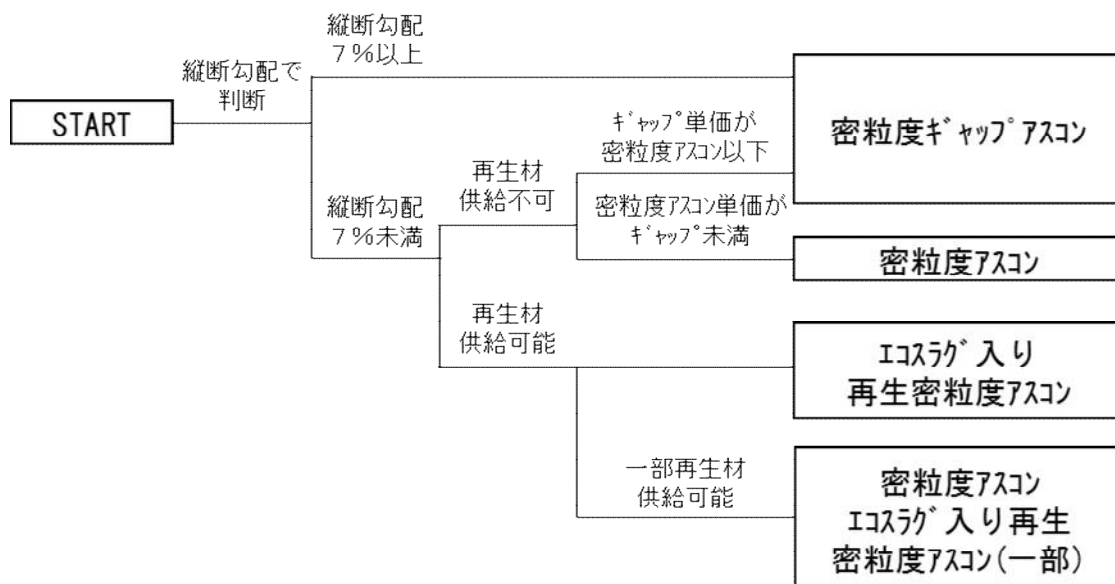
- (7) 散水車の計上について
乾燥やその他最適含水比が得られていない場合に適用し、原則として計上しないこととする。

IV. アスファルト混合物の適用

1. 縦断勾配7%を境に、エコスラグ入り再生密粒度アスコン（50回・13mm）と密粒度ギャップアスコン（50回・13mm）を使い分けることとする。

縦断勾配7%以上…密粒度ギャップアスコン（50回・13mm）
 縦断勾配7%未満…エコスラグ入り再生密粒度アスコン（50回・13mm）

2. 再生アスファルト混合物が使用できず、新材で設計する場合には、単価が同額以下であることを確認の上、全て密粒度ギャップアスコンで設計できるものとする。
3. 1工事の中で使用するアスファルト混合物は1種類を原則とし、縦断勾配7%以上の区間と未満の区間が混在する場合には、その延長比でアスファルト混合物を決定するものとする。
 ただし、エコスラグ入り再生密粒度（50回・13mm）が一部供給可能の場合には、新材の密粒度（50回・13mm）と区間を分けて極力使用することとする。
4. 新規・継続を問わず、その工事の区間で判断するものとする。
5. アスファルト混合物適用フローチャート



目 次

E. 橋梁

I. 橋梁関係設計基準	E - 2
1. 設計荷重	E - 2
2. 橋台	E - 2
3. 橋台等に使用するコンクリートの強度	E - 2
4. コンクリートの投入打設	E - 2
5. 型枠	E - 3
II. 橋梁の長寿命化	E - 3

E. 橋梁

I. 橋梁関係設計積算基準

橋梁関係の設計・積算基準については、森林土木構造物標準設計（財団法人森林土木コンサルタンツ発行）によるとともに、鋼橋（製作橋梁）、PC橋等については、県土整備部土木工事標準積算基準書、橋梁架設工事の積算（一般社団法人日本建設機械施工協会発行）により設計積算すること。

1. 設計荷重

道路橋示方書によるA活荷重とする。

2. 橋台

(1) 橋台の設計にあたっては「森林土木構造物標準設計」によるもののほか、経済性・施工性・安全性等を十分に考慮の上、別途設計する。

(2) 掘削関係

- ①100%機械掘削とし、基面整正を加算する。
- ②余掘幅は0.40mとする。
- ③機械の選定については、A-I-2-(2)に準じる。

3. 橋台等に使用するコンクリートの強度

- (1) 橋台基礎、翼、親柱については、橋台に使用するコンクリート強度と同一のものとするが、パラペットについては土木工事標準積算基準書によること。
- (2) 地覆、舗装については、床版に使用するコンクリート強度と同一のものとする。

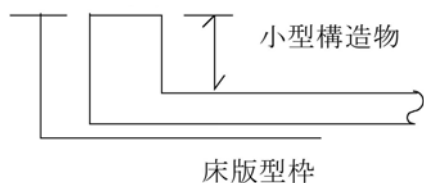
4. コンクリートの投入打設

- (1) 人力投入打設（小車が必要かどうか）、ポンプ打設、その他について現場状況により決定すること。
- (2) 橋台において、重力式橋台については一部鉄筋が入るが、用心鉄筋と考え無筋構造物とし、パラペット部は土木工事標準積算基準書により鉄筋構造物とする。
- (3) 地覆は土木工事標準積算基準書により鉄筋構造物とし、橋面舗装については床版と同じ打設方法とする。
- (4) PC橋における中埋コンクリートは鉄筋構造物として設計積算すること。

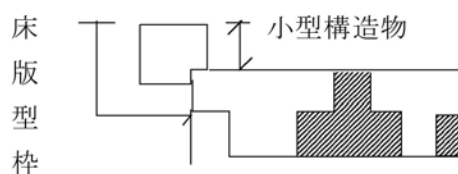
5. 型枠

- (1) 型枠については、コンクリート投入打設における区分と同一とし、森林整備保全事業標準歩掛による分類とする。橋台基礎の型枠についても橋台と同一とする。
- (2) 床版の型枠数量については、森林土木構造物標準設計（林業土木コンサルタント）の型枠数量でなく、別途積算すること。
- (3) 床版型枠等単価の適用については以下のとおりとする。

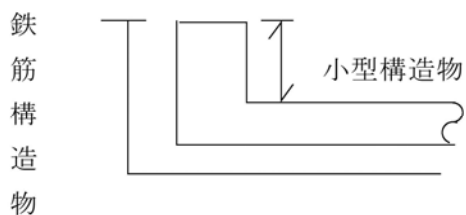
(ア) 鋼橋の場合



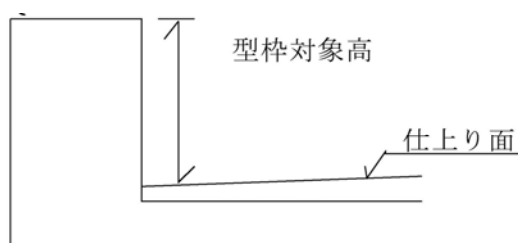
(イ) PC橋の場合



(ウ) 鉄筋コンクリート橋の場合



(4) 地覆型枠設置数量



II. 橋梁の長寿命化

橋梁の長寿命化対策として鋼製桁の塗り替えを行う場合は、「鋼道路橋防食便覧」（日本道路協会）を参考とすること。

目 次

F. 足場工

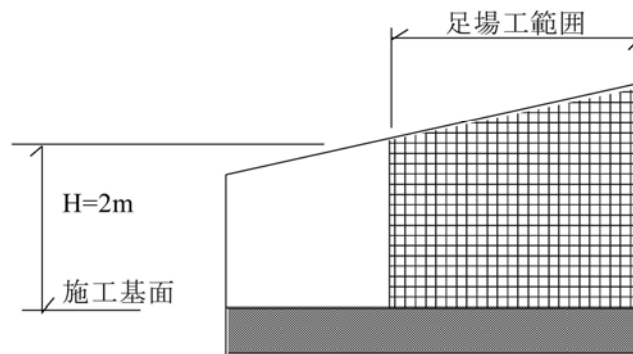
I. 足場工の計上	F - 2
II. 足場工面積算出図	F - 3

F. 足場工

I. 足場工の計上

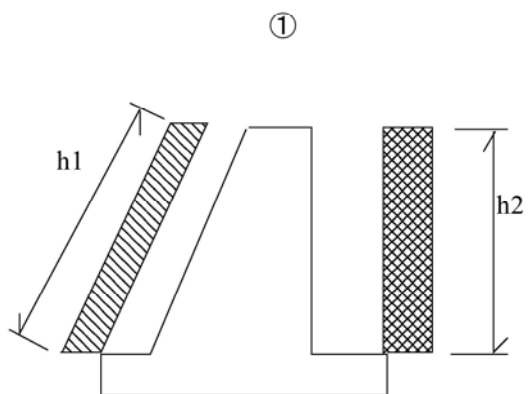
適用範囲、工法の選定は森林整備保全事業標準歩掛を参照する。

1. ブロック積の足場

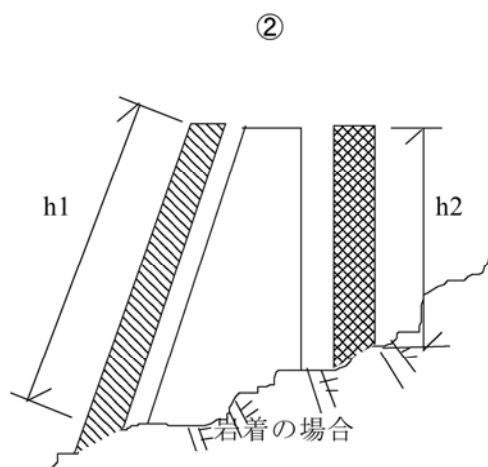


- 注) 1. 施工基面は、埋め戻し線または現地盤とする。
 2. 盛土部の石積、ブロック積は足場を計上しない。
 なお、現場状況により必要と判断される場合は、別途算出する。

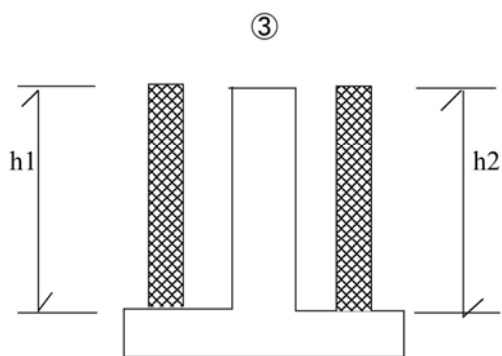
盛土部
よう壁



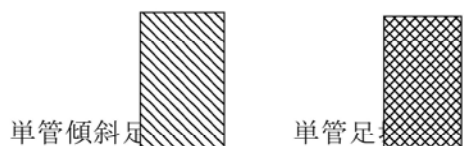
①
 単管傾斜 = $h_1 \times L$
 枠組 = $h_2 \times L$



②
 単管傾斜 = $h_1 \times L$
 枠組 or 単管 = $h_2 \times L$

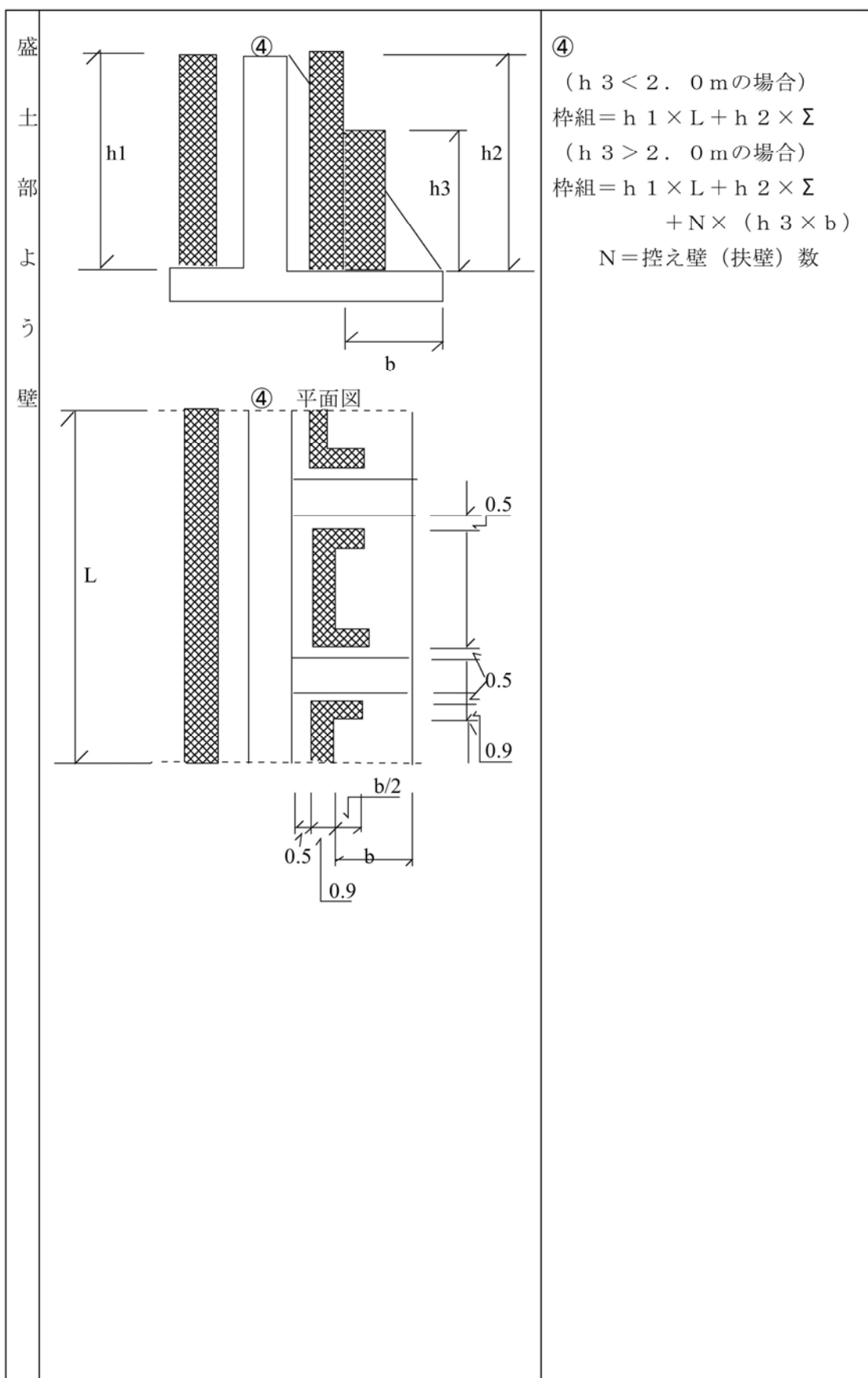


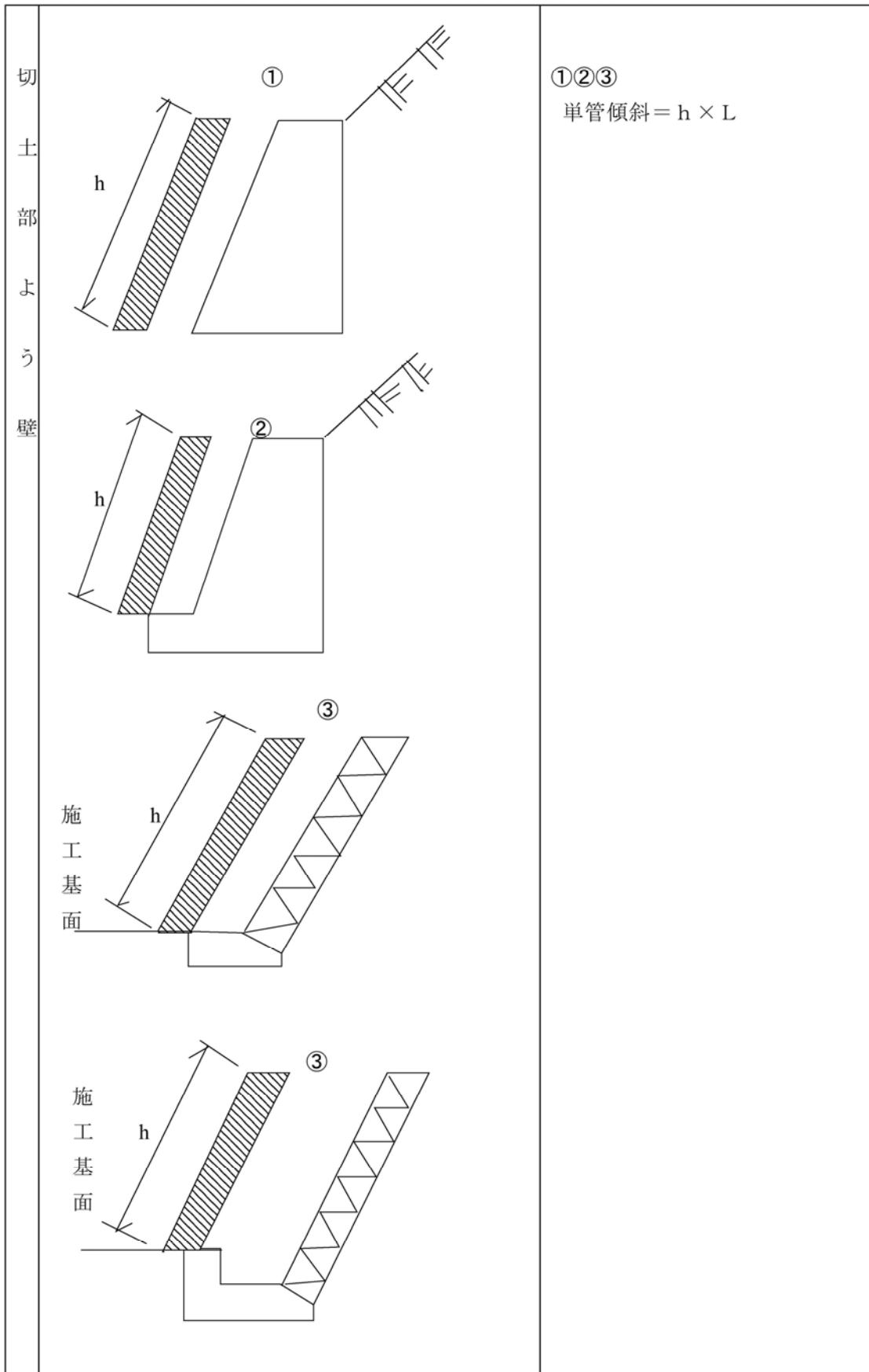
③
 枠組 = $h_1 \times L + h_2 \times L$

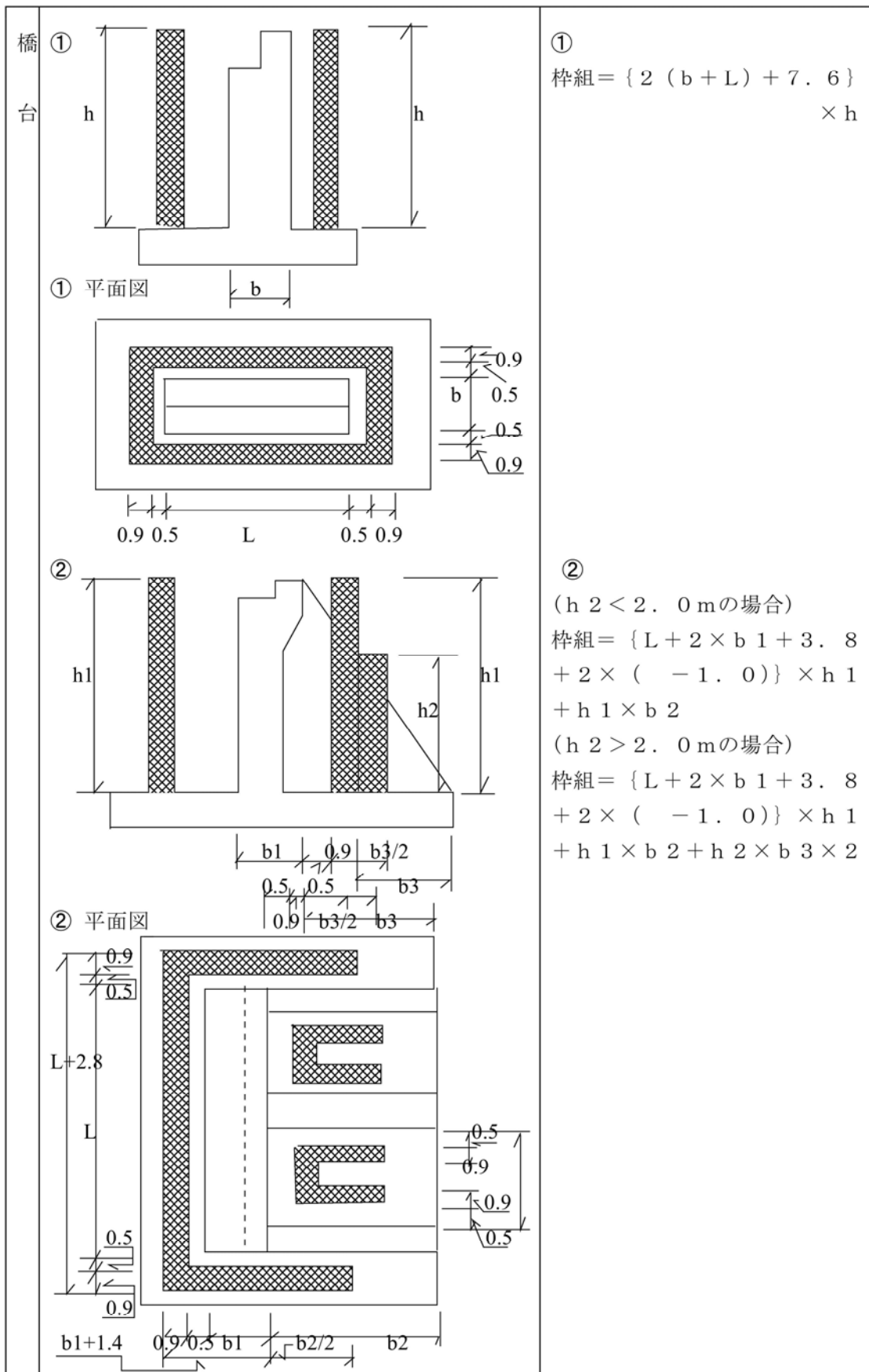


L = 延長 (m)

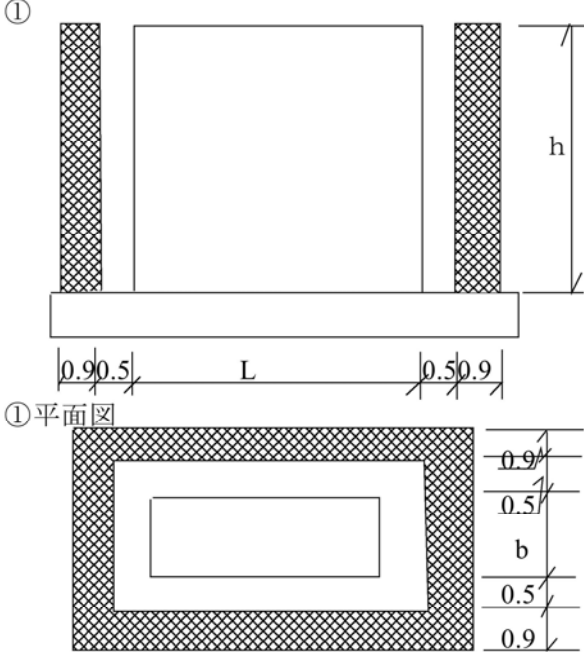
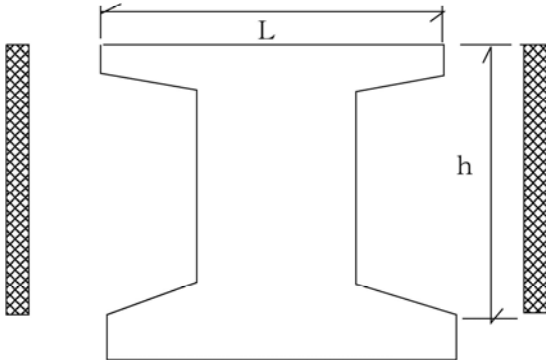
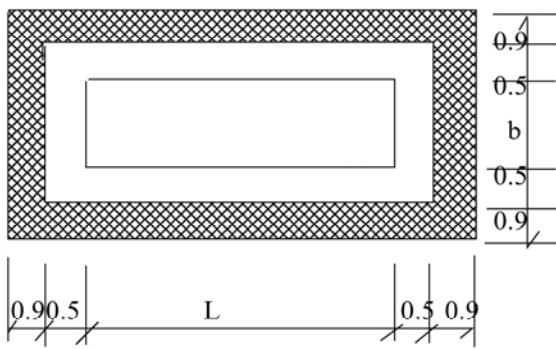
or
 枠組足場

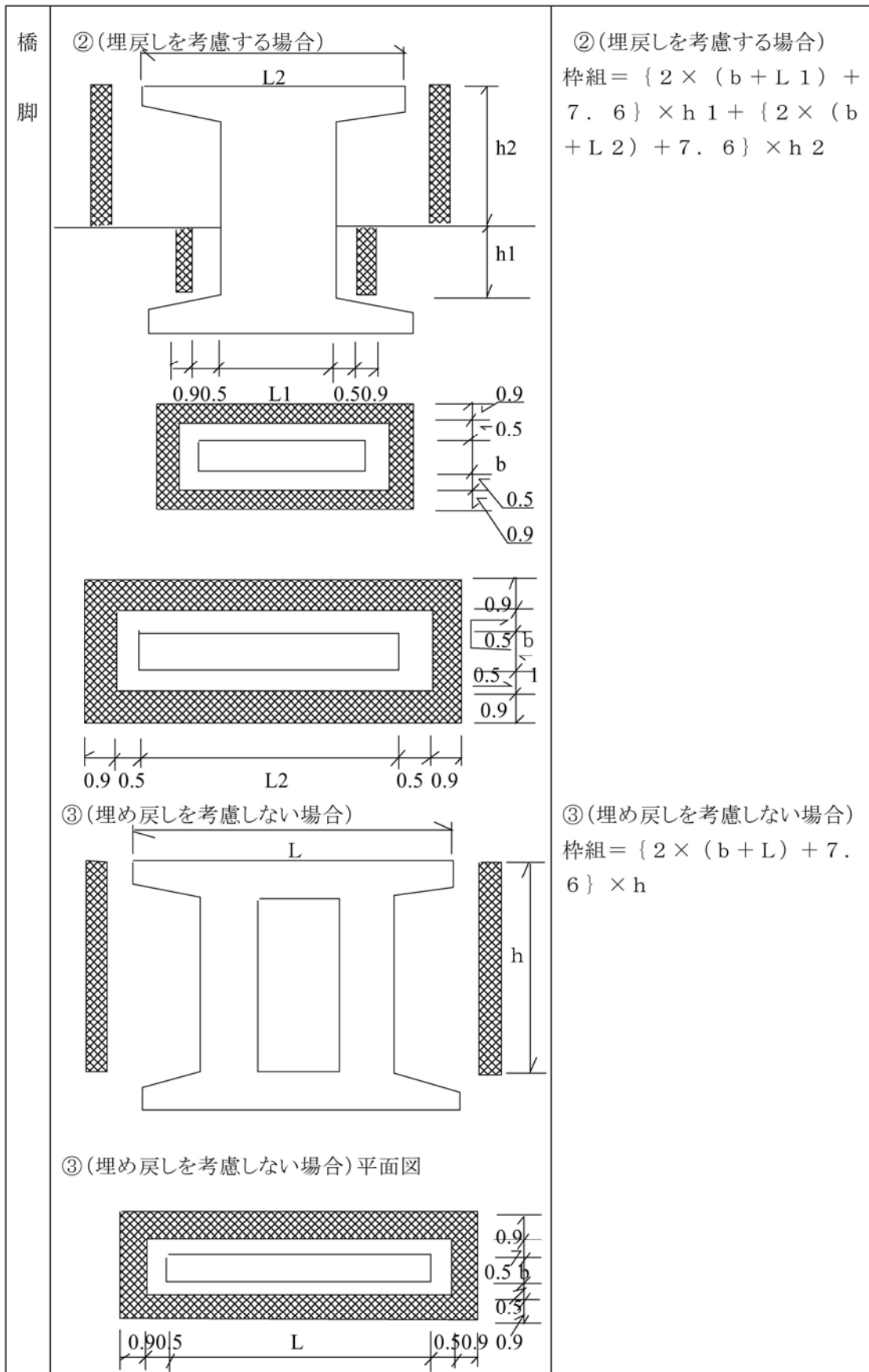


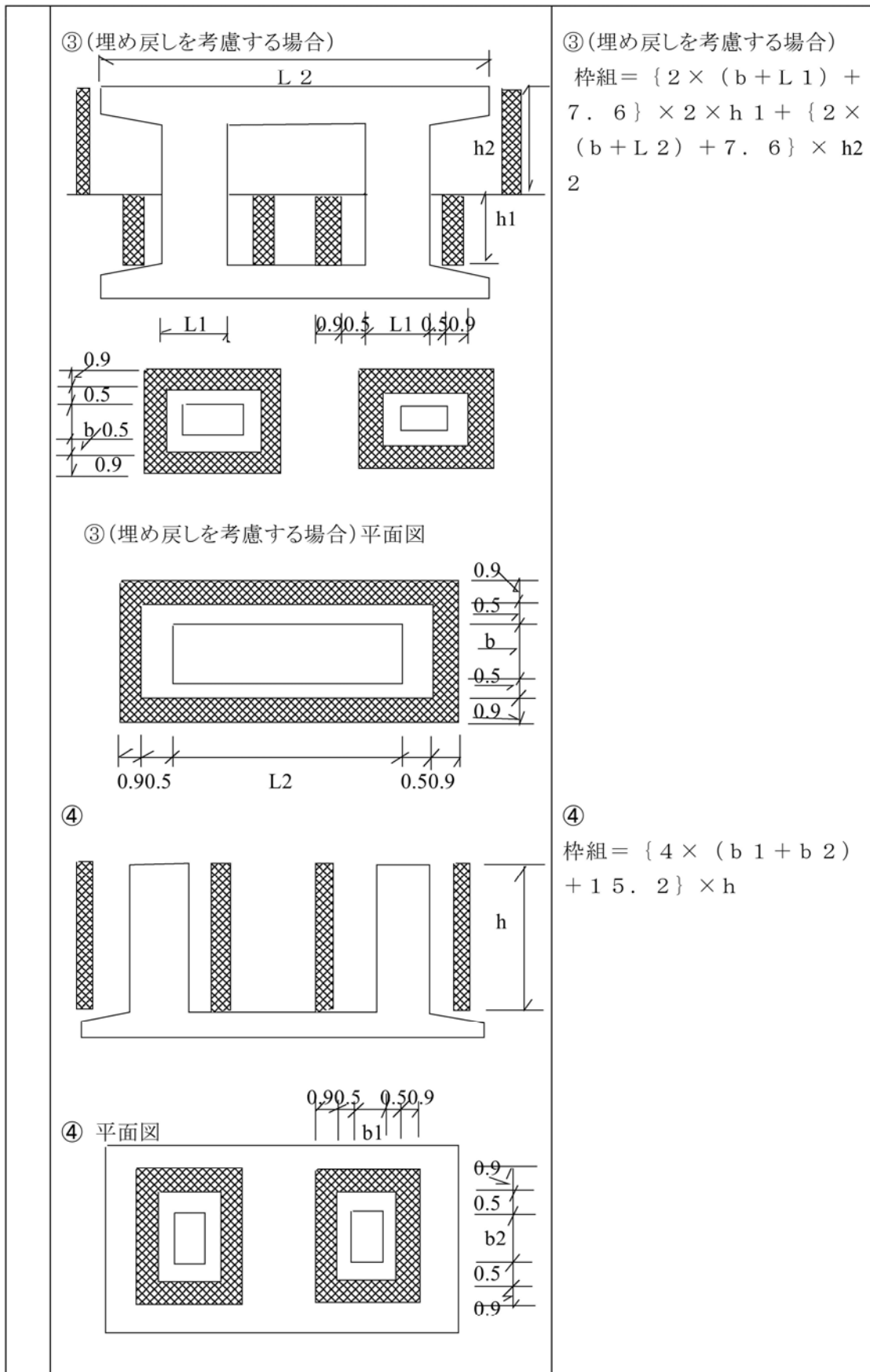




<p>橋 台</p>	<p>③</p> <p>③</p>	<p>③</p> <p>單管傾斜 = $h_1 \times L$</p> <p>樁 組 = $(L + 2 \times b_1 + 3.8) \times h_2 + h_3 \times b_2$</p>
----------------	-------------------	---

<p>橋 脚</p>	<p>①</p>  <p>①平面図</p> <p>②(埋め戻しを考慮しない場合)</p>  <p>②(埋め戻しを考慮しない場合) 平面図</p> 	<p>① $\text{枠組} = \{ 2 \times (b + L) + 7.6 \} \times h$</p> <p>②(埋め戻しを考慮しない場合) $\text{枠組} = \{ 2 \times (b + L) + 7.6 \} \times h$</p>
----------------	--	---





目 次

G. 水替

I. 水替の設計方法	G- 2
II. 水替日数の計算	G- 2
III. 水替日数の計算例	G- 3

G. 水替

I. 水替の設計方法

水処理（締切り、瀬割、水替等）は必要に応じ計上することとし、仮設費で計上する。

II. 水替日数の計算

水替日数の計算については次によることとする。

1. 水替日数の計算は水替を必要とする箇所の床掘後における流水面までの構造物（基礎工）施工所要日数とする。ただし、流水における影響が予測されるときは施工後2日～5日を加算できるものとする。
2. 水替所要日数

$$a = V / n$$

a = 水替所要日数

V = 水替所要数量

n = 作業日あたり作業量

作業日あたり作業量については、治山林道必携記載の各要領・基準により算出できるものはこれによることとし、それ以外は県土整備部土木工事標準積算基準書（共通編）第I編第12章を参考とすること。

なお、掘削工については下記のとおりとする。

$$(1) \text{ 人力 } a = M / n$$

M = 床掘所要人員

水替必要部分の床掘数量区分ごとにそれぞれの歩掛（人）を乗じて得た総和とする。

n = 床掘所要1日あたり在场可能人員（橋台床掘5～8人、石積及び擁壁の床掘は10mにつき4人）

a = 水替所要日数

$$(2) \text{ 機械（バックホウ） } a = M / n$$

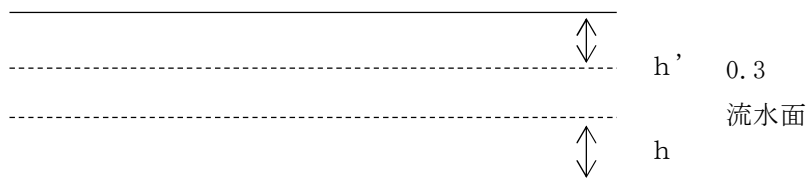
M = 水替所要掘削量

n = 1時間あたり作業量の算出 × T時間 / 日
= 1日あたり作業量

T時間 = 年間標準運転時間 / 年間標準運転日数

a = 水替所要日数

3. 構造物は流水面以下の数量を水替所要数量の原則とする。

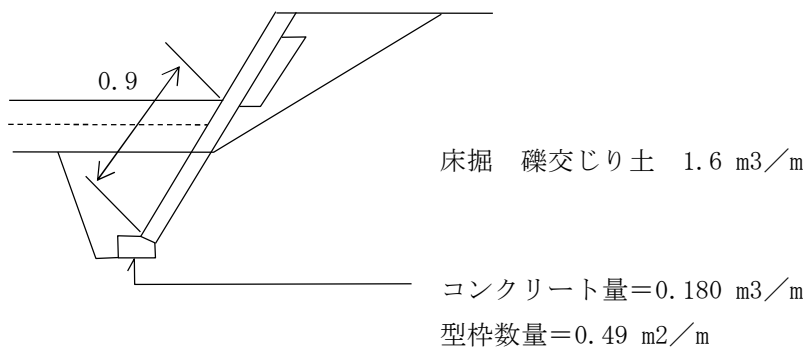


$$\text{水替所要数量} = h + h' \quad \left[\begin{array}{l} h : \text{流水面下の高さ} \\ h' : \text{ブロック積上1段} = 0.3\text{m} \end{array} \right.$$

4. 日数算出は小数2位四捨五入1位止とする。

Ⅲ. 水替日数の計算例

路側ブロック積工 延長 30m



1. 床掘 (人力)

$$V = 1.6 \times 30 \text{ m} = 48\text{m}^3$$

$$a_1 = (48\text{m}^3 \times 0.39 \text{ 人}) / (4.0 \text{ 人} / 10\text{m} \times 30\text{m}) = 1.56 \div 1.6 \text{ 日}$$

(0.39 人は、人力掘削歩掛である。)

2. コンクリート打設 (人力)

$$V = 0.180 \times 30\text{m} = 5.40\text{m}^3$$

生コン使用、小型構造物と仮定すると、

$$a_2 = 5.4 / 5 = 1.08 \div 1.1 \text{ 日}$$

3. 型枠組立

$$V = 0.49 \times 3.0 = 14.7$$

$$a_3 = 14.7 / 15 = 0.98 \div 1.0 \text{ 日}$$

4. ブロック積

$$V = 0.9 \times 30 = 27\text{m}^2$$

$$a_4 = 27 / 11 = 2.45 \div 2.5 \text{ 日}$$

$$\text{水替所要日数} = a_1 \sim a_4 = 1.6 + 1.1 + 1.0 + 2.5 = 6.2 \text{ 日}$$

目 次

H. その他

I. 待避所・車廻し・緩和区間等の構造 H- 2

H. その他

I. 待避所・車廻し・緩和区間等の構造

1. 待避所

次表を標準とし、全体計画（延長・利用形態など）及び地形等自然条件を考慮して計画する。

自動車道区分		間隔	有効長	取付長	全幅員
第1種	1級	300m	23m	17m	8.0m
	2級	500m	23m	17m	7.0m
第2種	1級	300m	20m	10m	7.0m
	2級	500m	20m	10m	7.0m
	3級	500m	20m	10m	5.0m

2. 車廻し

次表を標準とし、全体計画（延長・利用形態など）及び地形等自然条件、待避所や林業作業用施設の配置状況を考慮して計画する。

自動車道区分	間隔	有効長	取付長	全幅員
(突込線形)	1,000m	10m	10m	10.0m

※連絡線形については、適宜設置するものとする。

3. 緩和区間（標準）

1 車線林道

次表を標準とし、地形等自然条件を考慮して計画する。

自動車道区分	対象曲線半径	緩和区間長	緩和区間の始終点	緩和線形	
第1種	1級	55m未満	25m	BC-23.0m~BC+2.0m EC-2.0m~EC+23.0m	緩和接線
	2級	390m未満	25m	BC-23.0m~BC+2.0m EC-2.0m~EC+23.0m	緩和接線
第2種	1級	25m未満	10.0m	BC-8.0m~BC+2.0m	緩和接線
	2級	50m未満		EC-2.0m~EC+8.0m	
	3級	50m未満	6.0m	BC-4.0m~BC+2.0m EC-2.0m~EC+4.0m	緩和接線