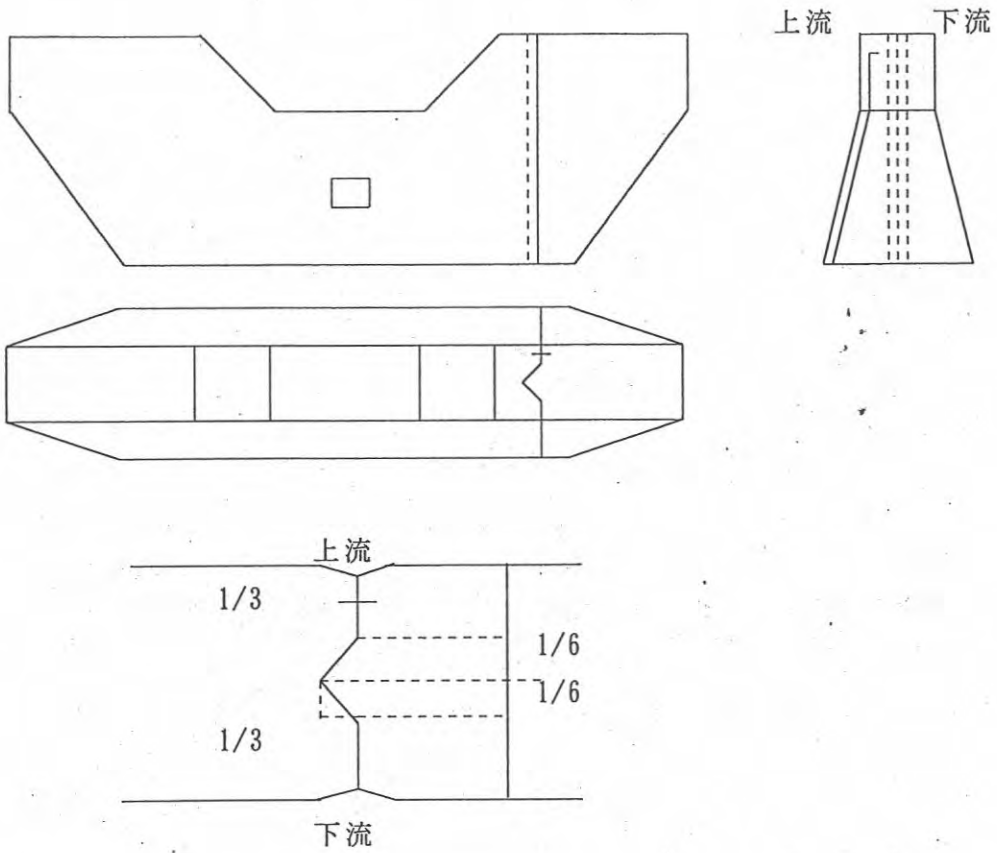


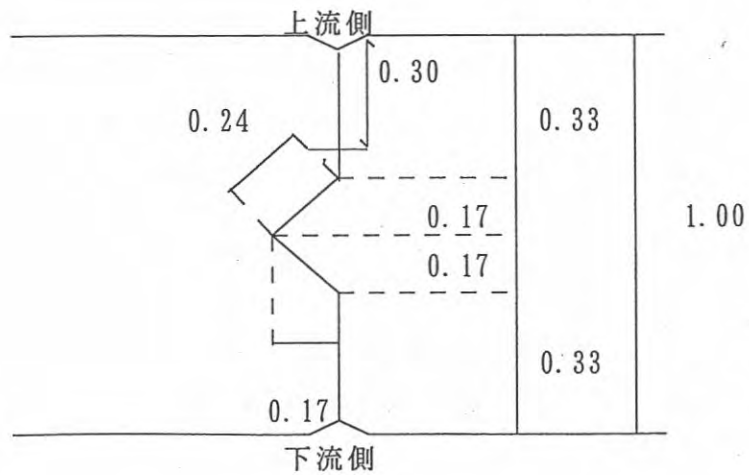
治山ダム鉛直打継目の取り扱いについて

治山ダム鉛直打継目施工標準図

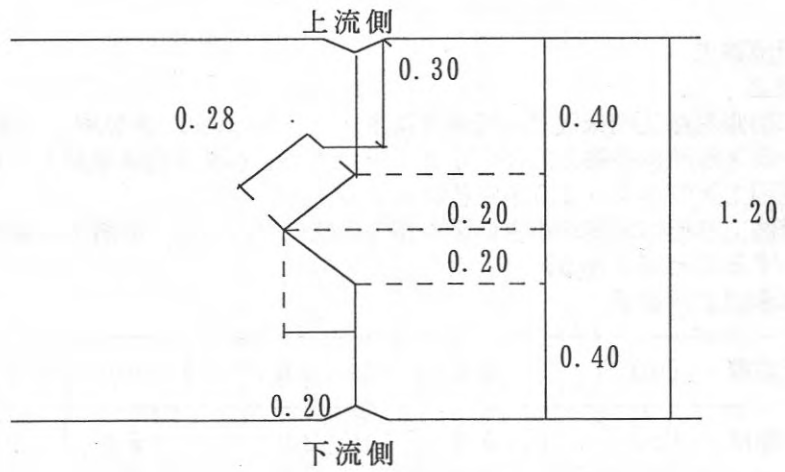


- ・鉛直打継目には原則として目地材を設置するものとする。
- ・天端厚1m未満、コンクリートウォールは直とする。
- ・止水板は、常水がなくても必ず設置し、天端まで出さずに巻き込むものとする。
(30~50cm)

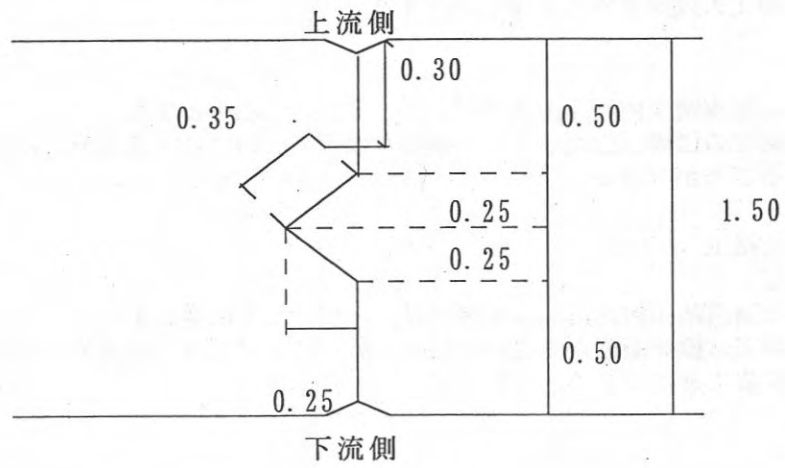
b = 1.00



b = 1.20



b = 1.50



b = 2.00

